

## ユーザー仕様に応じた設計を可能にするACサーボアクチュエータ。

- 専用のコントローラとプログラマブルコントローラとの組み合わせで、多点位置決めが可能な高剛性・高精度アクチュエータ。
- 従来のボールねじ仕様にはタイミングベルト仕様を追加。
- ボールねじ仕様ではモータ折返し仕様を標準化。
- 同じフレームで2種類の出力のモータ選択ができ、可搬質量の範囲を拡大。
- モーターメーカーの指定にも対応。



### 商品体系

単位：mm

送り機構	モータ出力	ねじリード
ボールねじモータ直結	NSA-105S (50W)	10,5
	NSA-110S (100W)	10,5
	NSA-210S (100W)	20,10,(5)
	NSA-220S (200W)	20,10,(5)
	NSA-320S (200W)	20,10,(5)
ボールねじモータ折返し	NSA-105U (50W)	10,5
	NSA-110U (100W)	10,5
	NSA-210U (100W)	20,10,(5)
	NSA-220U (200W)	20,10,(5)
	NSA-320U (200W)	20,10,(5)
タイミングベルト	NSA-105B (50W)	24相当
	NSA-110B (100W)	24相当
	NSA-210B (100W)	30相当
	NSA-220B (200W)	30相当

注) ● ( ) 付のねじリードは標準値になります。

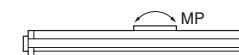
### アクチュエータ標準仕様

形式	NSA-105				NSA-110				
モータ出力 (w)	50				100				
ボールねじリード (mm)	5	10	—	ベルト24	5	10	—	ベルト24	
最高速度 (mm/s)	250	500	—	1200	250	500	—	1200	
最大可搬質量 (kg)	水平使用	40	20	—	5	60	40	—	10
	垂直使用	15	8	—	—	30	15	—	—
定格推力 (N)	180	90	—	37	360	180	—	75	
許容ピッチング MP	23 (5)								
モーメント (N・m)	23 (5)								
	ローリング MR								
	33 (7)								
繰返し位置決め精度 (mm)	±0.03		±0.1		±0.03		±0.1		
リニアガイド構成	レール1本、ブロック1個								

形式	NSA-210				NSA-220				
モータ出力 (w)	100				200				
ボールねじリード (mm)	5	10	20	ベルト30	5	10	20	ベルト30	
最高速度 (mm/s)	(250)	(500)	(1000)	1500	(250)	(500)	(1000)	1500	
最大可搬質量 (kg)	水平使用	80	40	20	10	100	80	40	20
	垂直使用	30	15	—	—	60	30	—	—
定格推力 (N)	360	180	90	60	720	360	180	120	
許容ピッチング MP	158 (20)								
モーメント (N・m)	137 (17)								
	ローリング MR								
	280 (62)								
繰返し位置決め精度 (mm)	±0.03		±0.1		±0.03		±0.1		
リニアガイド構成	レール2本、ブロック4個								

形式	NSA-320				NSA-340 (特注)				
モータ出力 (w)	200				400				
ボールねじリード (mm)	5	10	20	—	5	10	20	—	
最高速度 (mm/s)	(250)	(500)	(1000)	—	(250)	(500)	(1000)	—	
最大可搬質量 (kg)	水平使用	100	80	40	—	150	100	50	—
	垂直使用	60	30	—	—	100	60	—	—
定格推力 (N)	720	360	180	—	1440	720	360	—	
許容ピッチング MP	500 (56)								
モーメント (N・m)	500 (56)								
	ローリング MR								
	800 (169)								
繰返し位置決め精度 (mm)	±0.03		±0.1		±0.03		±0.1		
リニアガイド構成	レール2本、ブロック4個								

- 注) 1.許容モーメントの正記は静的許容モーメント、( )内はガイドの走行寿命5000km時の許容モーメント。  
 2.最高速度の( )内はストロークによって変わります。次ページの制限速度表を参照してください。  
 3.最大可搬質量以下のものでも取付やワークによって許容モーメントを越える場合は、ワークを別にガイドで受けてください。



製作ストローク表

形 式	ストローク (mm)								
	200	300	400	500	700	900	1200	1500	
NSA-105	ボールねじ直結	○	○	○	○	×	×	×	×
	ボールねじ折返し	○	○	○	○	×	×	×	×
NSA-110	ボールねじ直結	○	○	○	○	○	○	×	×
	ボールねじ折返し	○	○	○	○	○	○	×	×
NSA-210	ボールねじ直結	○	○	○	○	○	○	×	×
	ボールねじ折返し	○	○	○	○	○	○	×	×
NSA-220	ボールねじ直結	○	○	○	○	○	○	×	×
	ボールねじ折返し	○	○	○	○	○	○	×	×
NSA-320	ボールねじ直結	○	○	○	○	○	○	×	×
	ボールねじ折返し	○	○	○	○	○	○	×	×

○：標準 ○：ねじリード 10・20標準、ねじリード 5標準標準 △：特注 ×：製作不可

アクチュエータ質量表

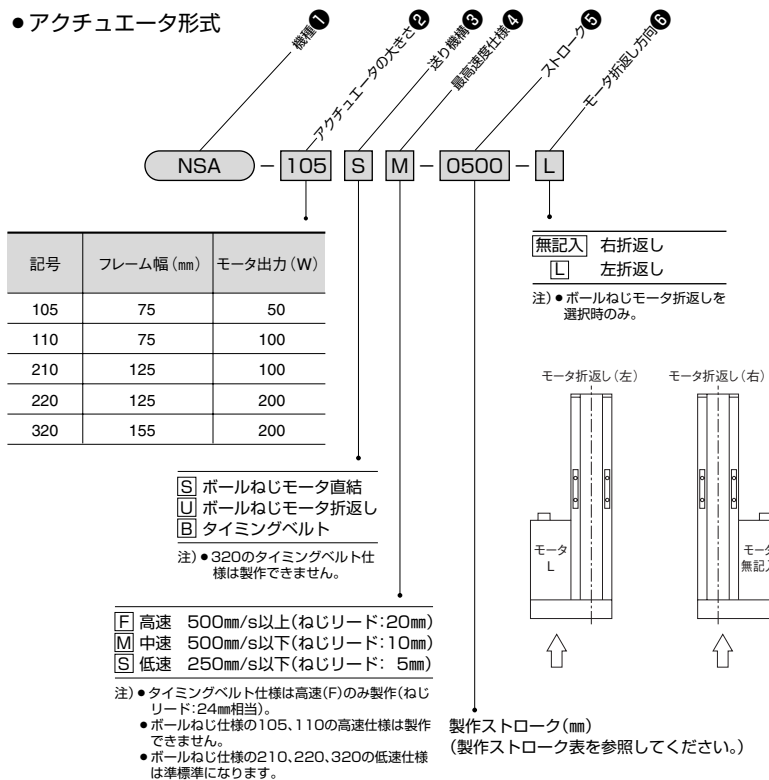
単位：kg

形 式	ストローク (mm)							
	200	300	400	500	700	900	1200	1500
NSA-105	ボールねじ直結	4.3	5.0	5.7	6.4	—	—	—
	ボールねじ折返し	4.3	5.0	5.7	6.4	—	—	—
	タイミングベルト	4.3	4.8	5.3	5.9	6.9	8.0	—
NSA-110	ボールねじ直結	4.5	5.2	5.9	6.6	—	—	—
	ボールねじ折返し	4.4	5.1	5.8	6.5	—	—	—
	タイミングベルト	4.4	4.9	5.4	6.0	7.0	8.1	—
NSA-210	ボールねじ直結	8.6	9.6	10.6	11.6	13.6	15.6	—
	ボールねじ折返し	8.5	9.5	10.5	11.5	13.5	15.5	—
	タイミングベルト	8.1	9.0	9.8	10.7	12.4	14.2	16.8
NSA-220	ボールねじ直結	9.3	10.3	11.3	12.3	14.3	16.3	—
	ボールねじ折返し	9.1	10.1	11.1	12.1	14.1	16.1	—
	タイミングベルト	8.7	9.6	10.4	11.3	13.0	14.8	17.4
NSA-320	ボールねじ直結	11.7	13.0	14.3	15.6	18.2	20.8	—
	ボールねじ折返し	11.5	12.8	14.1	15.4	18.0	20.6	—

ボールねじ仕様制限速度表

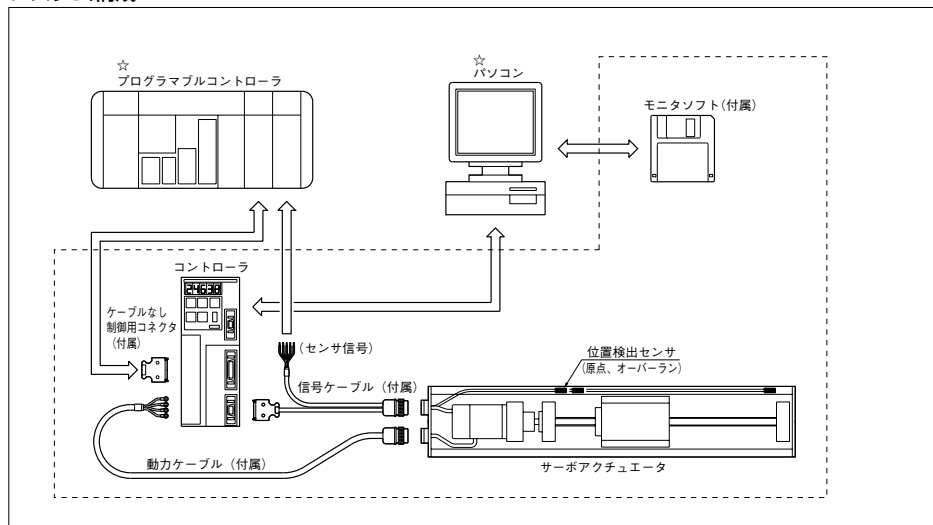
形 式	ねじリード(mm)	ストローク (mm)	制限速度 (mm/s)
NSA-105SS NSA-110SS	φ 12×5	200	165
		300	250
		400	250
		500	250
NSA-105SM NSA-110SM	φ 12×10	200	330
		300	500
		400	500
		500	500
NSA-210SS NSA-220SS NSA-320SS	φ 14×5	200	165
		300	250
		400	250
		500	250
		500	250
NSA-210SM NSA-220SM NSA-320SM	φ 15×10	200	330
		300	500
		400	500
		500	500
		700	480
NSA-210SF NSA-220SF NSA-320SF	φ 15×20	200	660
		300	1000
		400	1000
		500	1000
		700	960
900	620		

●アクチュエータ形式



注) ●コントローラ(ポジションドライバ)とセットが必要な場合は、コントローラ手配形式欄を参照してください。

システム構成



注) 1. ☆印は、お客様にご用意ください。  
 2. 付属品は全てコントローラの付属品になります。  
 3. [ ]内はアクチュエータとコントローラのセット内容です。

アクチュエータ側コネクタピン配置

コネクタ詳細

動力用  
レセプタクルコネクタ  
JMR1607M (DDK)

相手側 (推奨)  
プラグコネクタ  
JMSP1607F (DDK)

信号用  
レセプタクルコネクタ  
JMR2116M (DDK)

プラグコネクタ  
JMSP2116F (DDK)

動力用 (JMR1607M)

ピン番号	信号	備考
1	U相	
2	V相	
3	W相	
4	FG	
5	—	
6	—	
7	—	

信号用 (JMR2116M)

ピン番号	信号	備考
1	A	
2	A	
3	B	
4	B	
5	C	
6	C	
7	0V	
8	+5V	
9	FG	
12	センサGND	センサ3個分
13	CCWL	
14	CWL	
15	HOME	
16	センサ+24V	センサ3個分

サーボモータ (安川電機製)

SGM-A5A312 ( 50W)

SGM-01A312 (100W)

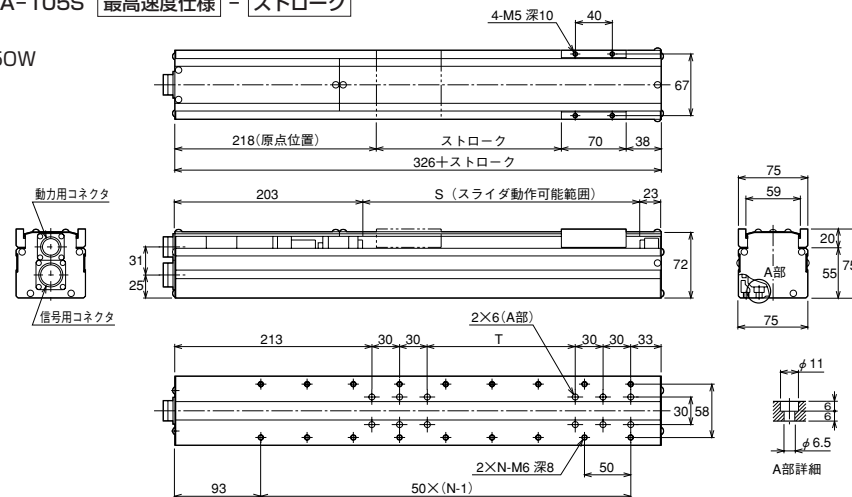
SGM-02A312 (200W)

CAD/DATA  
NSA/TNSA1SA 提供できます。

ボールねじ直結タイプ / 50W・100W

NSA-105S 最高速度仕様 - ストローク

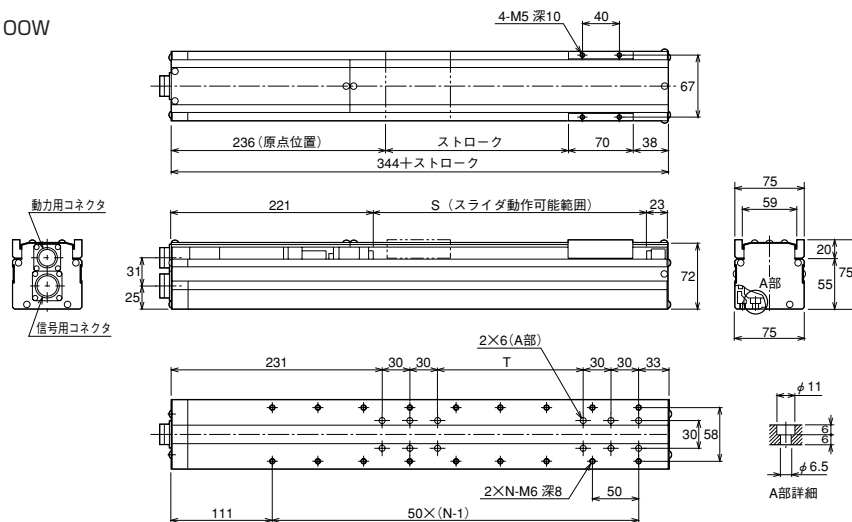
● 50W



NSA-110S 最高速度仕様 - ストローク

NSA/TNSA1SB

● 100W



寸法表

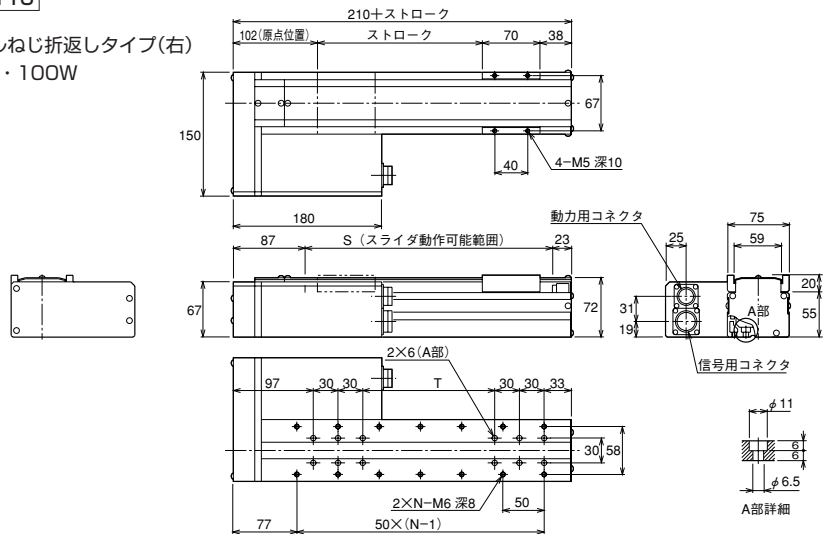
ストローク 記号	200	300	400	500
N	9	11	13	15
S	300	400	500	600
T	160	260	360	460

CAD/DATA  
NSA/TNSA1UA 提供できません。

ボールねじ折返しタイプ・タイミングベルト／50W・100W

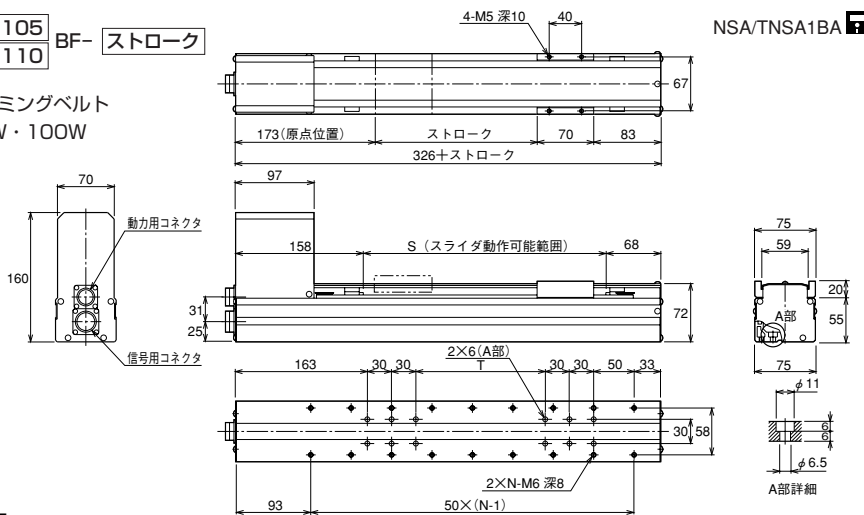
NSA- $\frac{105}{110}$  U 最高速度仕様 - ストローク

- ボールねじ折返しタイプ(右)
- 50W・100W



NSA- $\frac{105}{110}$  BF- ストローク

- タイミングベルト
- 50W・100W



寸法表

ストローク 記号	200	300	400	500	700	900
N	7 (9)	9 (11)	11 (13)	13 (15)	(19)	(23)
S	300	400	500	600	(800)	(1000)
T	160	260	360	460	(660)	(860)

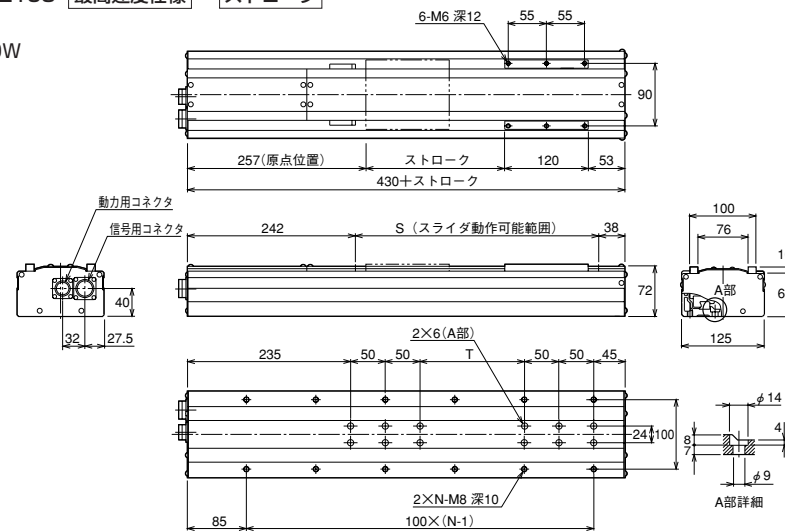
注) ● ( ) 内は、タイミングベルトの数値になります。ボールねじ折返しタイプのストローク 700・900は製作できません。

CAD/DATA  
NSA/TNSA2SC 提供できません。

ボールねじ直結タイプ／100W・200W

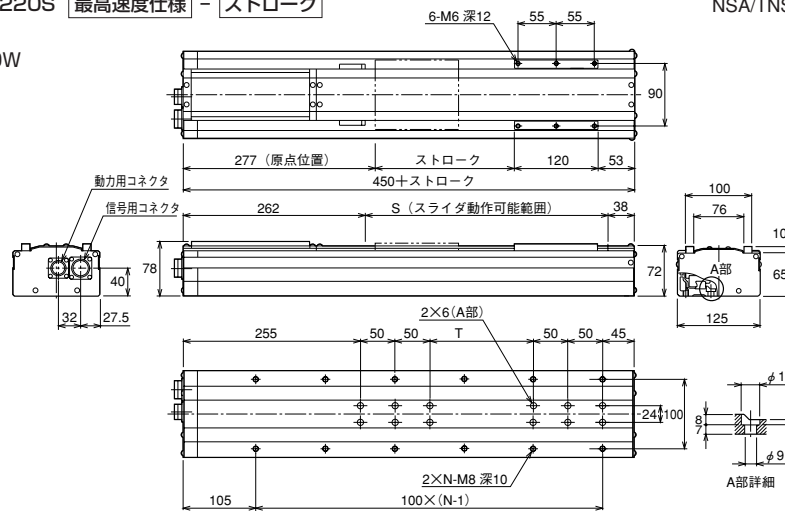
NSA-210S 最高速度仕様 - ストローク

- 100W



NSA-220S 最高速度仕様 - ストローク

- 200W



寸法表

ストローク 記号	200	300	400	500	700	900
N	6	7	8	9	11	13
S	350	450	550	650	850	1050
T	150	250	350	450	650	850

CAD/DATA

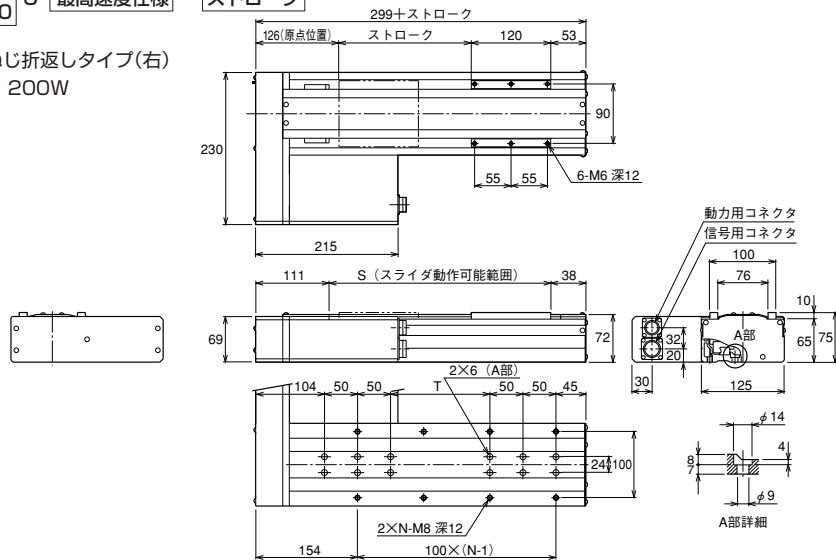
NSA/TNSA1UB 提供できません。



ボールねじ折返しタイプ・タイミングベルト／100W・200W

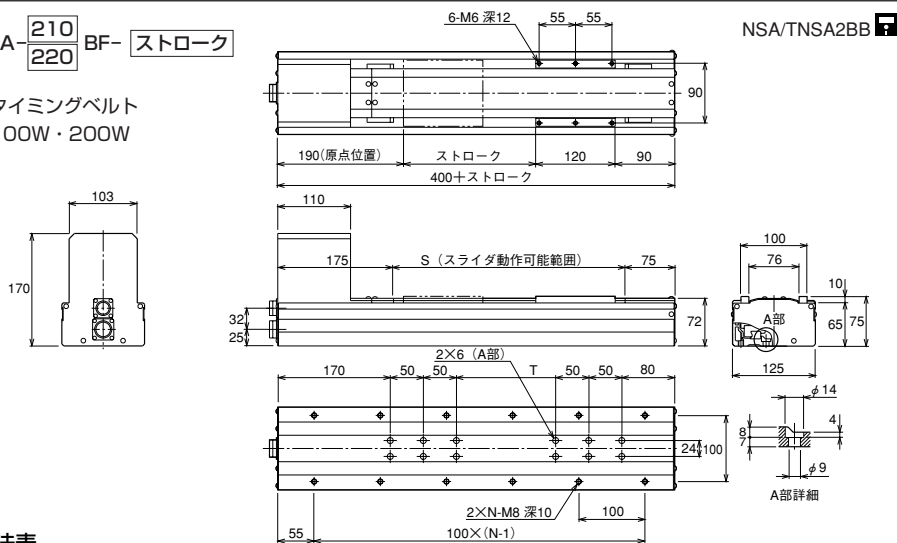
NSA- $\frac{210}{220}$  U 最高速度仕様 - ストローク

- ボールねじ折返しタイプ(右)
- 100W・200W



NSA- $\frac{210}{220}$  BF- ストローク

- タイミングベルト
- 100W・200W



NSA/TNSA2BB

寸法表

ストローク 記号	200	300	400	500	700	900	1200
N	4 (6)	5 (7)	6 (8)	7 (9)	9 (11)	11 (13)	(16)
S	350	450	550	650	850	1050	(1350)
T	150	250	350	450	650	850	(1150)

注) ● ( ) 内は、タイミングベルトの数値になります。ボールねじ折返しタイプのストローク 1200は製作できません。

CAD/DATA

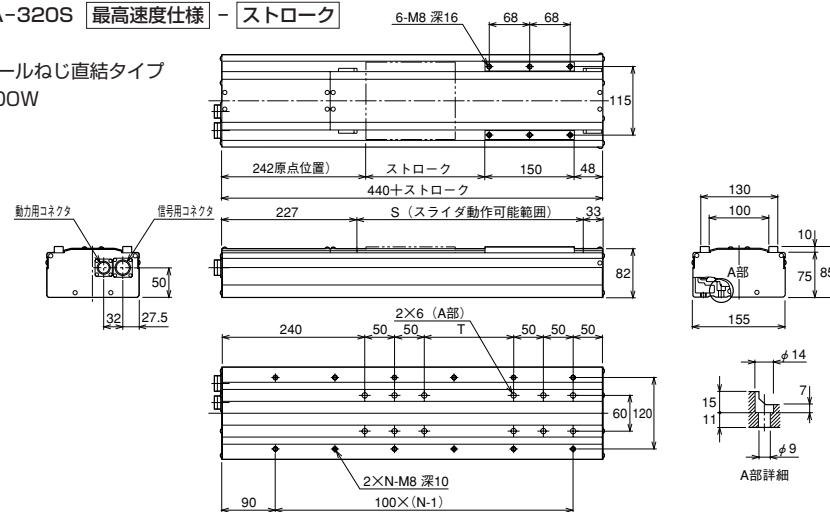
NSA/TNSA3SE 提供できません。



ボールねじ直結タイプ・ボールねじ折返しタイプ／200W

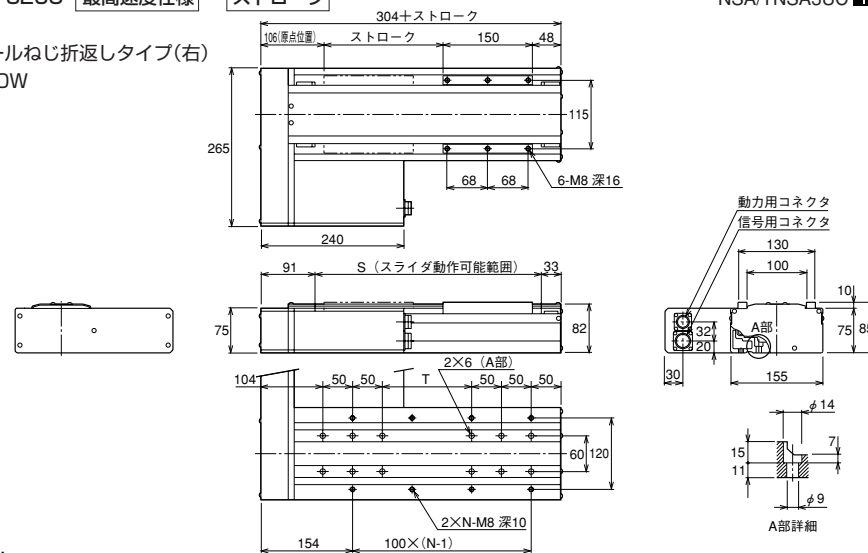
NSA-320S 最高速度仕様 - ストローク

- ボールねじ直結タイプ
- 200W



NSA-320U 最高速度仕様 - ストローク

- ボールねじ折返しタイプ(右)
- 200W



NSA/TNSA3UC

寸法表

ストローク 記号	200	300	400	500	700	900
N	6 (4)	7 (5)	8 (6)	9 (7)	11 (9)	13 (11)
S	380	480	580	680	880	1080
T	150	250	350	450	650	850

注) ● ( ) 内は、ボールねじ折返しタイプの数値になります。

### ■標準モータ用コントローラ（ポジションドライバ）仕様

#### 性能仕様

形 式	NSA-FND-X06LS-*	NSA-FND-X12LS-*	NSA-FND-X06HS-*	NSA-FND-X12HS-*
連続出力電流(0-P)	2.0A	3.0A	2.0A	4.8A
瞬時最大出力電流(0-P)	6.0A	12A	6.0A	12A
入 力 電 源	単相 AC100V/115V (85~127V) 50/60Hz		単相 AC200V/240V (170~264V) 50/60Hz	
位置/速度フィードバック	インクリメンタルエンコーダ (光学式) 2048パルス/回転			
適用 負 荷 イ ナ ー シ ャ	モータのロータイナーシャの30倍以下			
質 量	約1.5kg			
周波数応答(速度制御)	100Hz (モータのロータイナーシャと同等の負荷イナーシャにて)			
シ ー ケ ンス 入 力	19点(極限入力、原点近傍、運転指令、起動、アラームリセット、原点サーチ、JOG運転、ティーチング、ポイント選択、位置データ、減速停止) フォトカプリア入力 DC24V-8mA、外部供給電源:DC24V±1V 150mA以上			
シ ー ケ ンス 出 力	15点(ブレーキ出力、READY、原点サーチ完了、原点、ティーチング完了、RUN-ON中、位置決め完了、アラーム、ポイント出力、位置(速度)データ選択) オープンコレクタ出力 DC24V-40mA			
モニタ出力	速度モニタ	3V/モータ定格回転数(出力精度 ±10%程度)		
	電流モニタ	3V/モータ最大電流(出力精度 ±10%程度)		

注) ●モニタ出力は、パラメータ(UP-25)により、モニタ項目と電圧極性を設定できます。

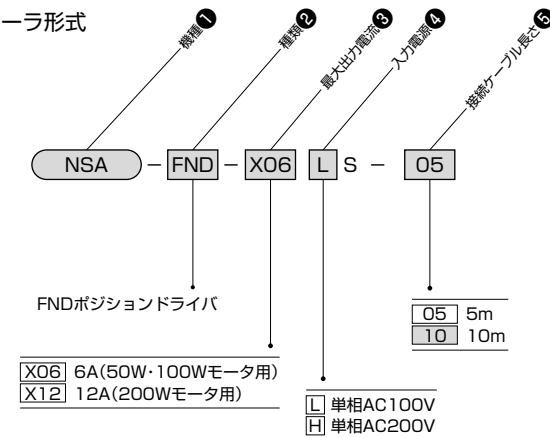
#### 一般仕様

使用 周 囲 温 度	0~+55℃
使用 周 囲 湿 度	35~90%RH (結露のないこと)
使用 周 囲 雰 囲 気	腐食性ガスのないこと
保 存 周 囲 温 度	-10~+70℃
保 存 周 囲 湿 度	35~90%RH (結露のないこと)
耐 電 圧	AC1500V <sub>RMS</sub> 50/60Hz 1分間
絶 縁 抵 抗	電源入力端子、動力端子とケース間 5MΩ以上 (DC500Vメガ)
耐 振 動	10~150Hz 片振幅0.1mm 加速度9.8m/s <sup>2</sup> 以下 X、Y、Z各方向 掃引時間8分間 4掃引
耐 衝 撃	98m/s <sup>2</sup> 以下 X、Y、Z各方向 各3回
保 護 構 造	盤内蔵形 (IP00)

- 注) 1.上記項目は、単独での評価試験によるものです。複合された条件においてはこの限りではありません。  
 2.コントローラの耐電圧試験、メガテストは絶対に行わないでください。内部素子損傷のおそれがあります。  
 3.コントローラの部品には、使用条件によって保守が必要なものがあります。詳細は、取扱説明書をご参照ください。  
 4.コントローラの寿命は、平均周囲温度35℃において5万時間(定格トルク、定格回転数にて)となっています。

■標準品

#### ●コントローラ形式



#### ■セット内容

- コントローラ(ポジションドライバ):オムロン製  
FND-X06L(X06H):50W、100Wモータ用  
FND-X12L(X12H):200Wモータ用
- 動力ケーブル  
モータ用 5m(10m:標準)
- 信号ケーブル  
エンコーダ、センサ用 5m(10m:標準)
- 制御用コネクタ  
ハーフピッチ36P(住友スリーエム製)
- モニタソフト  
パソコン接続用モニタソフト(オムロン製)

## 機能説明

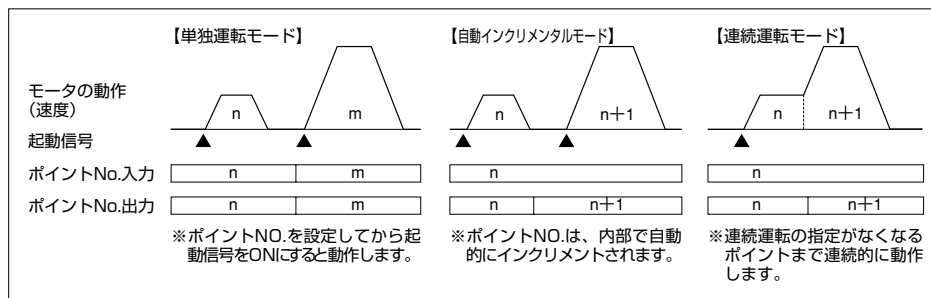
## ●位置決め機能

## ■制御モード

PTP制御／フィード制御の2種類の制御方式と、位置決めデータを外部から入力するか、内部のポイントデータを扱うかの指令方式の組み合わせで4種類の制御モードを切り替えられます。

## ■運転モード

単独運転、自動インクリメンタル、連続運転の3つの運転モードをポイントNo.ごとに設定でき、用途に応じた位置決め制御ができます。



制御モード	運転モード			
	単独運転	自動インクリメンタル	連続運転	
ポイント位置決め (内部ポイントデータ)	PTP制御	○	○	○
	フィード制御	○	○	○
ダイレクト位置決め (内部データ)	PTP制御	○	×	×
	フィード制御	○	×	×

※○印は設定可能なこと、×印は設定不可能なことを示します。

## ■ポイントデータ (内部データ)

コントローラ内部には、最大64点のポイントデータを記憶できます。ポイントデータは位置データ（-39999999～+39999999）、速度データ（0～199%のオーバーライド設定）、加減速選択、運転モード選択の4つのデータで構成されます。また、位置データは、相対値／絶対値の指定ができます。

※ 相対値指定：現在値を基準にした位置の指定。

※ 絶対値指定：機械原点を基準にした位置の指定。

## ■ FNDパラメータ設定表

		NSA-105SS	NSA-105SM	NSA-105US	NSA-105UM	NSA-105BF
適用モータ	UP-02	1402				
モータ回転方向	UP-26	1	1	0	0	0
機械軸移動量	PP-03	5	10	5	10	24
基準速度	PP-15	250	500	250	500	1200

		NSA-110SS	NSA-110SM	NSA-110US	NSA-110UM	NSA-110BF
適用モータ	UP-02	1403				
モータ回転方向	UP-26	1	1	0	0	0
機械軸移動量	PP-03	5	10	5	10	24
基準速度	PP-15	250	500	250	500	1200

		NSA-210SS	NSA-210SM	NSA-210SF	NSA-210US	NSA-210UM	NSA-210UF
適用モータ	UP-02	1403					
モータ回転方向	UP-26	1	1	1	0	0	0
機械軸移動量	PP-03	5	10	20	5	10	20
基準速度	PP-15	250	500	1000	250	500	1000

		NSA-220SS	NSA-220SM	NSA-220SF	NSA-220US	NSA-220UM	NSA-220UF
適用モータ	UP-02	1404					
モータ回転方向	UP-26	1	1	1	0	0	0
機械軸移動量	PP-03	5	10	20	5	10	20
基準速度	PP-15	250	500	1000	250	500	1000

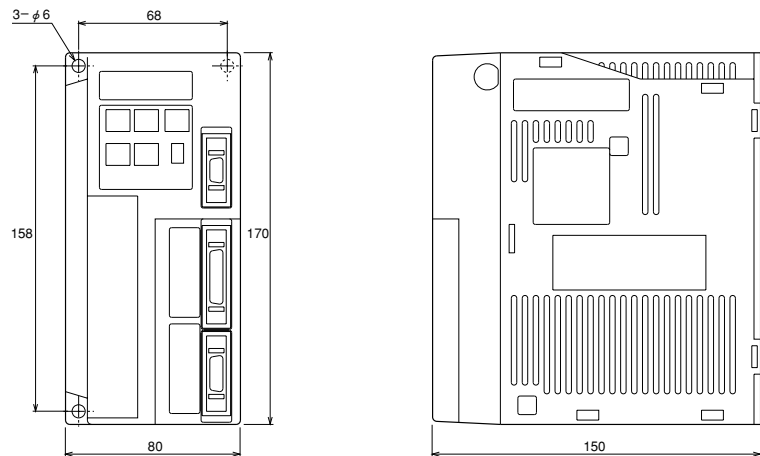
		NSA-210BF	NSA-220BF
適用モータ	UP-02	1403	1404
モータ回転方向	UP-26	0	0
機械軸移動量	PP-03	30	30
基準速度	PP-15	1500	1500

		NSA-320SS	NSA-320SM	NSA-320SF	NSA-320US	NSA-320UM	NSA-320UF
適用モータ	UP-02	1404					
モータ回転方向	UP-26	1	1	1	0	0	0
機械軸移動量	PP-03	5	10	20	5	10	20
基準速度	PP-15	250	500	1000	250	500	1000

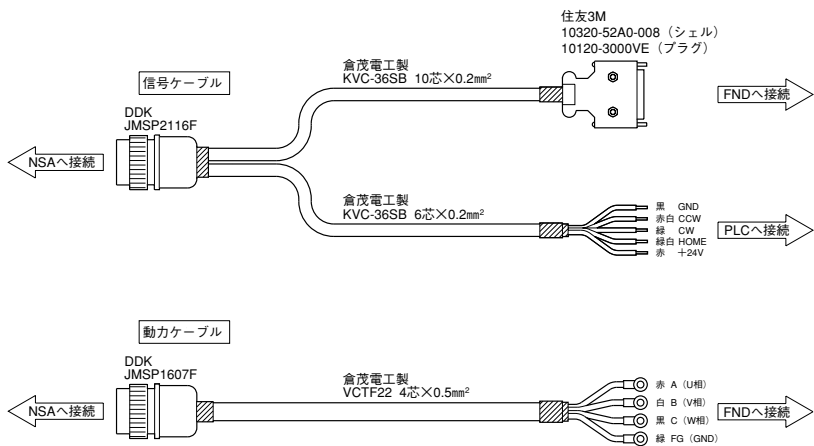
		NSA-340SS	NSA-340SM	NSA-340SF	NSA-340US	NSA-340UM	NSA-340UF
適用モータ	UP-02	1405					
モータ回転方向	UP-26	1	1	1	0	0	0
機械軸移動量	PP-03	5	10	20	5	10	20
基準速度	PP-15	250	500	1000	250	500	1000

上記は形式によって変更が必要なパラメータです。これ以外のパラメータの設定は、各使用状況に応じて内容を変更する必要があります。（詳細はコントローラの取扱説明書を参照してください。）

### コントローラ



### 接続ケーブル



### 用途例

