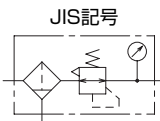


エアフィルタとレギュレータを一体化してコンパクトにまとめた機器です。圧縮空気の清浄化と圧力の調整に使用します。

- 接続口径Rc3/4・Rc1の大形タイプにフィルタレギュレータを追加。
- ポートブロックの使用により接続口径Rc1½の大口径にも対応可能。
- 新形オートドレンの採用により信頼性の高い自動排水が行われます。
- ワンタッチクランプにより、ボウルの取外しが容易にできるメンテナンス等に便利です。
- 圧力調整は大きな丸形ノブでスムーズにできます。



## 仕様

項目	形式	P3NEA26ESMBNN	P3NEA28ESMBNN	P3NEA2PESMBNN
接続口径注1)		Rc3/4	Rc1	Rc1½
圧力計接続口径			Rc1/4	
使用流体			空気	
最高使用圧力			1.7MPa	
使用温度範囲			-5~+80℃ (但し、凍結なきこと)	
ろ過度			5μm	
ドレン貯容量			200cm³	
排水方式注2)		標準: マニュアルドレン 準標準: フロート式オートドレン		
設定圧力範囲※1)			0.03~0.8MPa	
質量		2.4kg		2.9kg

注1) Rc1½はポートブロック付になります。

注2) オートドレンの使用圧力範囲は、0.07~1.7MPaです。

※1) 高圧仕様 (0.05~1.7MPa) も製作できます。別途お問い合わせ願います。

形式記号 ご注文時には、下記の形式記号でご連絡ください。

## P3NEA28ESMBNN-B



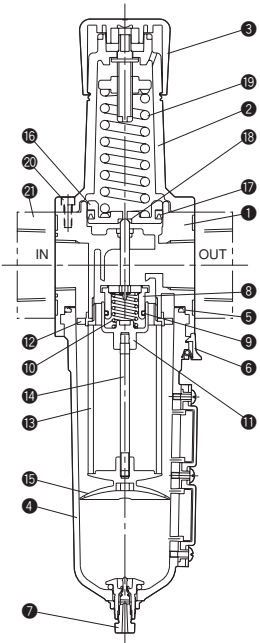
例) 接続口径 Rc3/4・オートドレン付・圧力計付 P3NEA26ESABNG

## 記号説明

接続口径		P		Rc1½注3)	
①	6 Rc3/4				
	8 Rc1				
ドレン弁		A		オートドレン	
②	M マニュアルドレン				
圧力計注3)		G		圧力計付	
③	N 圧力計なし				
ブラケット注3)		B		ブラケット付	
④	無記入				
	ブラケットなし				

注3) 圧力計・ブラケット・ポートブロックは付属品になります。

## 内部構造図



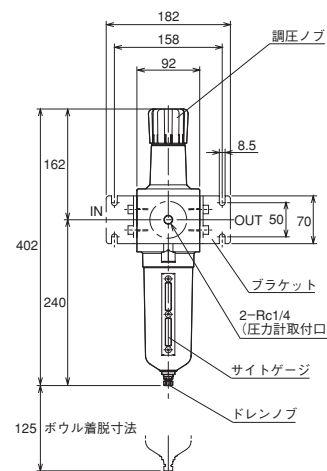
## 部品表

No.	名称	材質	数量
①	ボディ	アルミニウム合金	1
②	ボンネット	アルミニウム合金	1
③	調圧ノブ	ポリアセタール	1
④	ボウル	アルミニウム合金	1
⑤	ボウルガスケット	ニトリルゴム	1
⑥	ラッチ	ポリアセタール	1
⑦	マニュアルドレンAssy	—	1
⑧	バルブ	黄銅	1
⑨	Oリング	ニトリルゴム	1
⑩	ボムスプリング	ステンレス	1
⑪	リテーナ	ポリアセタール	1
⑫	デフレクタ	ポリアセタール	1
⑬	フィルタエレメント	ポリエチレン	1
⑭	ロッド	黄銅	1
⑮	パッフル	ポリアセタール	1
⑯	ピストン	ポリアセタール	1
⑰	リップシール	ニトリルゴム	1
⑱	別フルパルシール	ニトリルゴム	1
⑲	調圧スプリング	ピアノ線	1
⑳	取付ねじ	鋼材	4
㉑	ポートブロック	アルミニウム合金	1

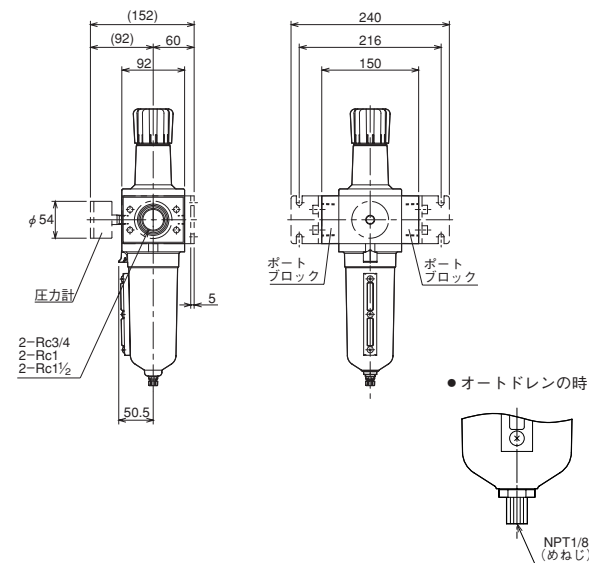
単位: mm

CAD/DATA  
FRLP3N/TP3NFRLB 提供できます。

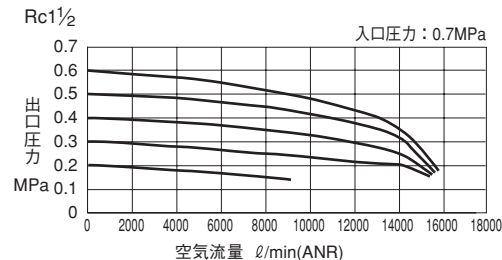
## ●Rc3/4,Rc1



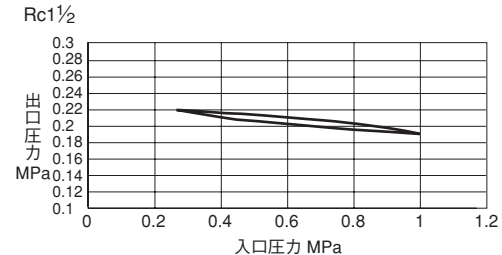
## ●Rc1½



## 流量特性図



## 圧力特性図



## 関連部品

フィルタエレメント 5μm P3NKA00ESE	圧力計 G10-52
オートドレン PS506K	ブラケット P3NKA00MW
マニュアルドレン PS12K	ポートブロックキット P3NKB2BCP