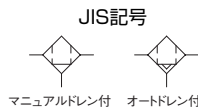


一般のエアフィルタで除去できない、微細な粒子・油霧・水滴が取り除けます。

- 従来シリーズの約25%軽量化。
- ポートブロックの使用により接続口径Rc1½の大口径にも対応可能。
- 新形オートドレンの採用により信頼性の高い自動排水が行われます。
- 目詰まり確認用の目詰まりインジケータが標準で装備されています。
- ワンタッチクランプにより、ボウルの取外しが容易にできメンテナンス等に便利です。
- オイルミストの除去に適しています。



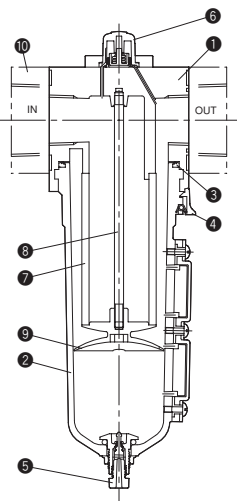
### 仕様

項目	形式	P3NFA26DSM	P3NFA28DSM	P3NFA2PDSM
接続口径 注1)		Rc3/4	Rc1	Rc1½
使用流体		空気		
最高使用圧力		1.7MPa		
使用温度範囲		-5~+80℃ (但し、凍結なきこと)		
ろ過度		0.01 μm		
ドレン貯容量		200cm³		
排水方式 注2)		標準：マニュアルドレン		準標準：フロート式オートドレン
質量		1.6kg		2.1kg

注1) Rc1½はポートブロック付になります。

注2) オートドレンの使用圧力範囲は、0.07~1.7MPaです。

### 内部構造図



### 部品表

No.	名称	材質	数量
1	ボディ	アルミニウム合金	1
2	ボウル	アルミニウム合金	1
3	ボウルガスケット	ニトリルゴム	1
4	ラッチ	ポリアセタル	1
5	マニュアルドレン Assy	—	1
6	目詰まりインジケータ	—	1
7	フィルタエレメント	ポリエチレン	1
8	ロッド	黄銅	1
9	パッフル	ポリアセタル	1
10	ポートブロック	アルミニウム合金	1

形式記号 ご注文時には、下記の形式記号でご連絡ください。

### P3NFA28DSM-B



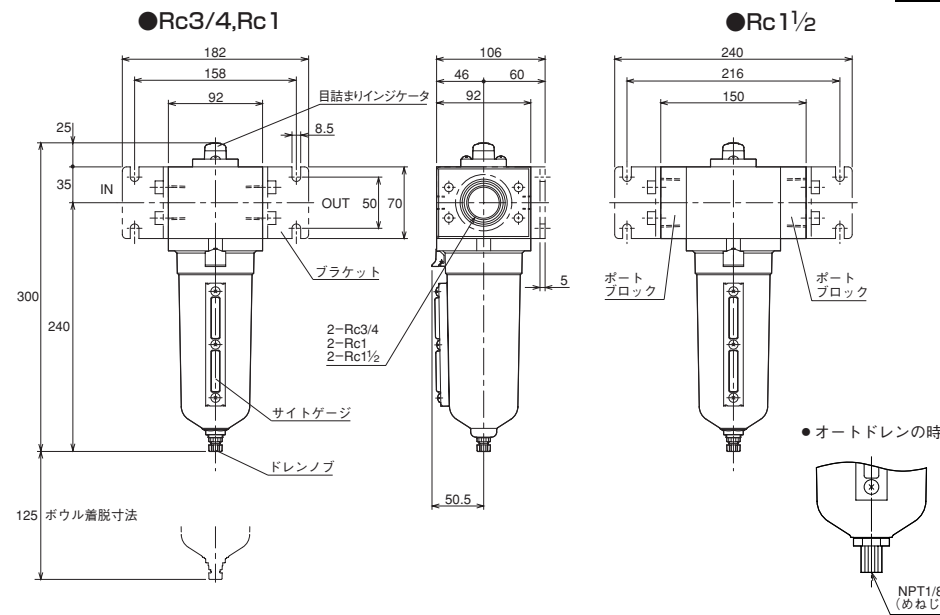
例) 接続口径 Rc3/4・オートドレン付  
P3NFA26DSA

### 記号説明

接続口径		ろ過度		ドレン弁		ブラケット 注3)	
①	6 Rc3/4	P	Rc1½ 注3)				
	8 Rc1						
②	D 0.01 μm						
③	M マニュアルドレン	A	オートドレン				
④	無記入	ブラケットなし	B	ブラケット付			

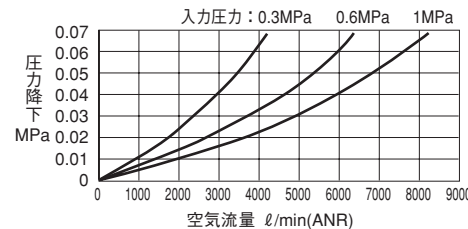
注3) ブラケット・ポートブロックは付属品になります。

CAD/DATA  
FRLP3N/TP3NFRLC 提供できます。

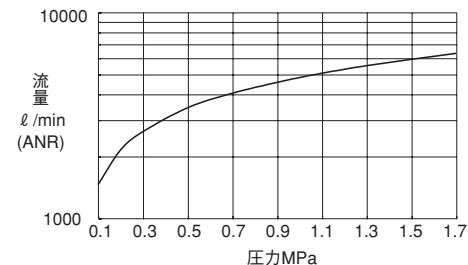


### 流量特性図

Rc1½ ろ過度0.01 μm



### 最大処理流量図



### 警告

- 最大処理流量以下で使用してください。
- 最大処理流量以上で使用するとオイルミスト等が除去できなくなります。

### 関連部品

フィルタエレメント 0.01 μm P3NKA00ESC	ブラケット P3NKA00MW
オートドレン PS506K	ポートブロックキット P3NKB2BCP
マニュアルドレン PS512K	