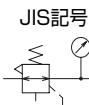


圧縮空気を安定した圧力に調圧します。

- ポートブロックの使用により接続口径Rc1½の大口径にも対応可能。
- 圧力調整は大きな丸形ノブでスムーズにできます。



仕様

項目	形式	P3NRA26BNN	P3NRA28BNN	P3NRA2PBNN
接続口径 注1)		Rc3/4	Rc1	Rc1½
圧力計接続口径			Rc1/4	
使用流体			空気	
最高使用圧力			1.7MPa	
使用温度範囲		-5~+80℃ (但し、凍結なきこと)		
設定圧力範囲 ※1)		0.03~0.8MPa		
質量		1.9kg		2.4kg

注1) Rc1½はポートブロック付になります。

※1) 高圧仕様 (0.05~1.7MPa) も製作できます。別途お問い合わせ願います。

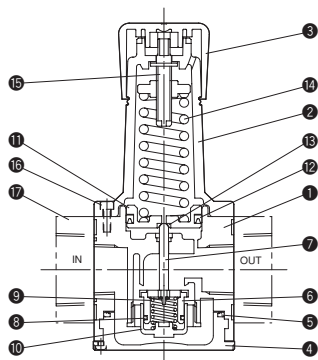
形式記号 ご注文時には、下記の形式記号でご連絡ください。

P3NRA28BNN-B



例) 接続口径 Rc3/4・圧力計付
P3NRA26BNG

内部構造図



記号説明

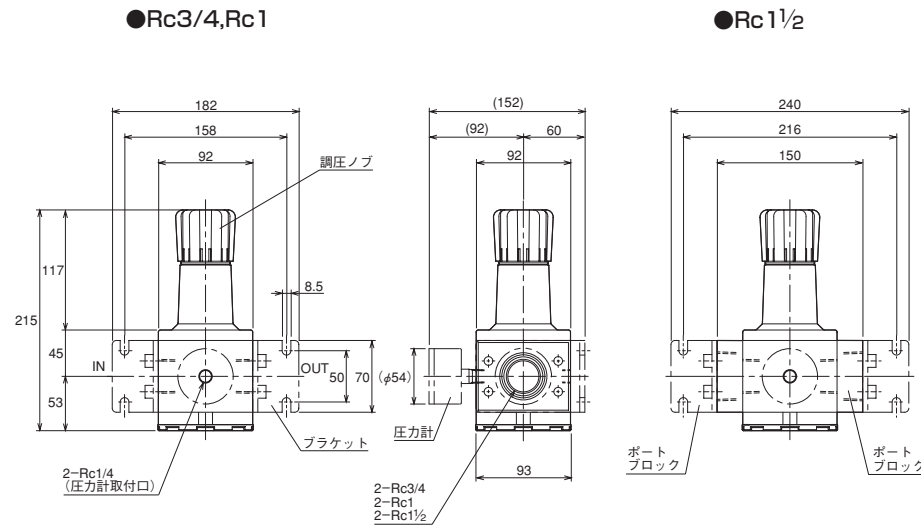
接続口径			
①	6	Rc3/4	P Rc1½ 注2)
	8	Rc1	
圧力計 注2)			
②	N	圧力計なし	G 圧力計付
ブラケット 注2)			
③	無記入	ブラケットなし	B ブラケット付

注2) 圧力計・ブラケット・ポートブロックは付属品になります。

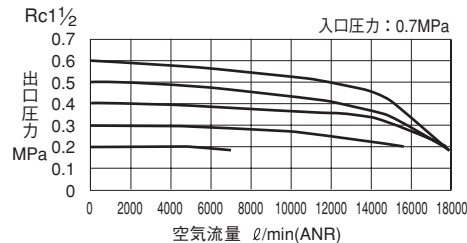
部品表

No.	名称	材質	数量
①	ボディ	アルミニウム合金	1
②	ボンネット	アルミニウム合金	1
③	調圧ノブ	ポリアセタール	1
④	バルブキャップ	アルミニウム合金	1
⑤	ボウルガスケット	ニトリルゴム	1
⑥	バルブ	黄銅	1
⑦	ステム	黄銅	1
⑧	Oリング	ニトリルゴム	1
⑨	ボトムスプリング	ステンレス	1
⑩	リテーナ	ポリアセタール	1
⑪	ピストン	ポリアセタール	1
⑫	リップシール	ニトリルゴム	1
⑬	リーフバルブシール	ニトリルゴム	1
⑭	調圧スプリング	ピアノ線	1
⑮	調圧ねじ	鋼材	1
⑯	取付ねじ	鋼材	4
⑰	ポートブロック	アルミニウム合金	1

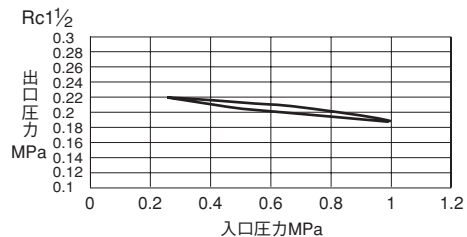
CAD/DATA
FRLP3N/TP3NFRLC 提供できます。



流量特性図



圧力特性図



関連部品

