

◆システム概要

荷重センサ(ロードセル方式)を内蔵したロードセンシングシリンダとシステムを制御する出力ユニットから構成されています。

**■ロードセルとコネクタ結線**  
シリンダ内部のロードセルとコネクタの接続は、図のようになっております。

**■ロードセンシングシリンダ構成図**

**■仕様**

定格出力*1	0.25~0.5mV/V ±5%
非直線性*2	0.5%/FS
繰返精度*2	0.2%/FS

\*1) シリンダ内径により異なる  
\*2) 荷重センサ部単体

ロードセル内蔵形シリンダ

ロードセルをシリンダ本体に組み込み(特許登録済)、高機能化・小形化・低コストを実現。

ロードセルはシリンダに完全一体化し、産業用機械などの過酷な使用環境下においても再現性や精度など、その性能を十分に発揮します。しかもメンテナンス・フリーです。

7/14MPa用油圧シリンダをご使用の既存設備へロードセルを簡単に導入できます。(FB・R・TF寸法が同じです。)

アクチュエータ仕様

仕様	荷重センサ付			
シリーズ名	PQCL			
呼び圧力	5MPa*1・7MPa・14MPa			
ストローク(mm)	50・100・150・200・250・300・350・400・450・500			
内径(mm)	φ50	φ63	φ80	φ100
検出荷重(kN)	7MPa	10*1	20	35
	14MPa	25	40	70
支持形式	FG			
非直線性	0.5%/FS			
センサ方式	ロードセル			

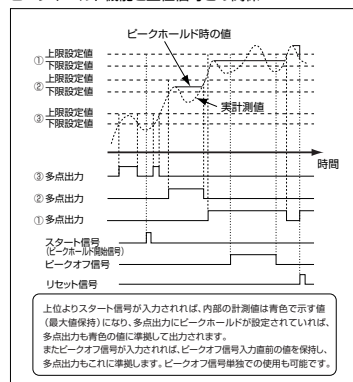
\*1) φ50Bロッド仕様は呼び圧力5MPa

高度な機能を持った出力ユニット

ロードセンシングシリンダの機能を100%発揮させる出力ユニットを開発。

**TAIYO**が開発した出力ユニットは、多彩な多点出力を備え(オプション)、ロードセンシングシリンダの使いやすさを追求しました。プログラマブルコントローラ等のI/Oユニットに直接接続可能で、標準として、5桁表示・アナログ電圧出力・20ビットバイナリ出力を装備し、オプションとして任意にON/OFF位置を設定し、スイッチ信号として出力できる14点多点出力が選べます。また、設定された14点の中から任意の番号をプログラマブルコントローラ等より指定可能で、14点とは別の出力として取り出せ、上位のI/O点数を減らせます。

ピークホールド機能と上位信号との関係



出力ユニット部(荷重出力ユニット)

- アナログ電圧出力とバイナリデータ出力を標準装備。
- 多点出力機能を追加すれば任意の位置で、ON/OFF設定可能で各種判定機能も搭載。
- 3種類の印可電圧を標準装備、市販のロードセルにも幅広く対応。



仕様

形式	PQCL
適合変換器	ひずみゲージ式変換器(350Ω)
A/D変換方式	逐次比較方式
表示範囲	±99999
分解能	0.05%/F.S.(印可電圧10V、定格出力 2mV/V時)
直線性	±0.03%/F.S.
信号入力範囲	-3mV/V~3mV/V
サンプリング速度	1000回/秒
表示速度	10回/秒
表示方式	7セグメントLED表示
制御入力	無電圧入力(有接点・無接点)
制御出力	NPNオープンコレクタ
アナログ電圧出力	最大 ±10V
変換器用電源	DC10V,5V,2.5V
電源電圧	AC100V±10% 50/60Hz
使用周囲温度	0~+50°C
使用周囲湿度	35~85%RH(結露不可)
質量	約1500g
消費電力	18VA以下

外部入出力

端子		コネクタ No.2	
ピン番号	内容	ピン番号	内容
1	ロードセル信号(+)	1	スタート信号入力
2	ロードセル信号(-)	2	ピークオフ信号入力
3	ロードセル印可電圧(0v)	3	オートゼロ信号入力
4	ロードセル印可電圧(10v)	4	リセット信号入力
5	ロードセル印可電圧(5v)	5	異常解除信号入力
6	ロードセル印可電圧(2.5v)	7~10	選択信号入力
7	アナログ電圧出力(+)	11~12	入力コモン
8	アナログ電圧出力(-)	13~32	20ビットバイナリデータ出力
9	ロードセルシールド	37	読み込みタイミング信号出力
		38	異常信号出力
		41~42	出力コモン

コネクタ No.1

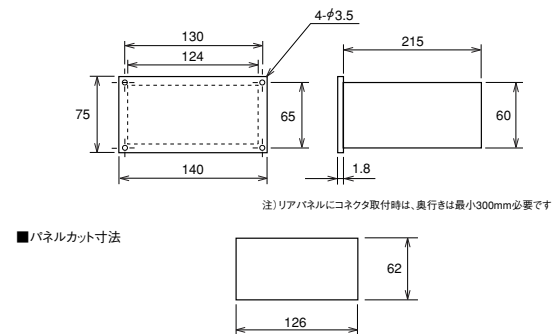
ピン番号	内容
1~14	多点出力信号
15	上位選択出力
17~18	出力コモン

注) バイナリデータ入力装置の応答時間は1ms以下のユニットを使用願います。

ケーブル形式

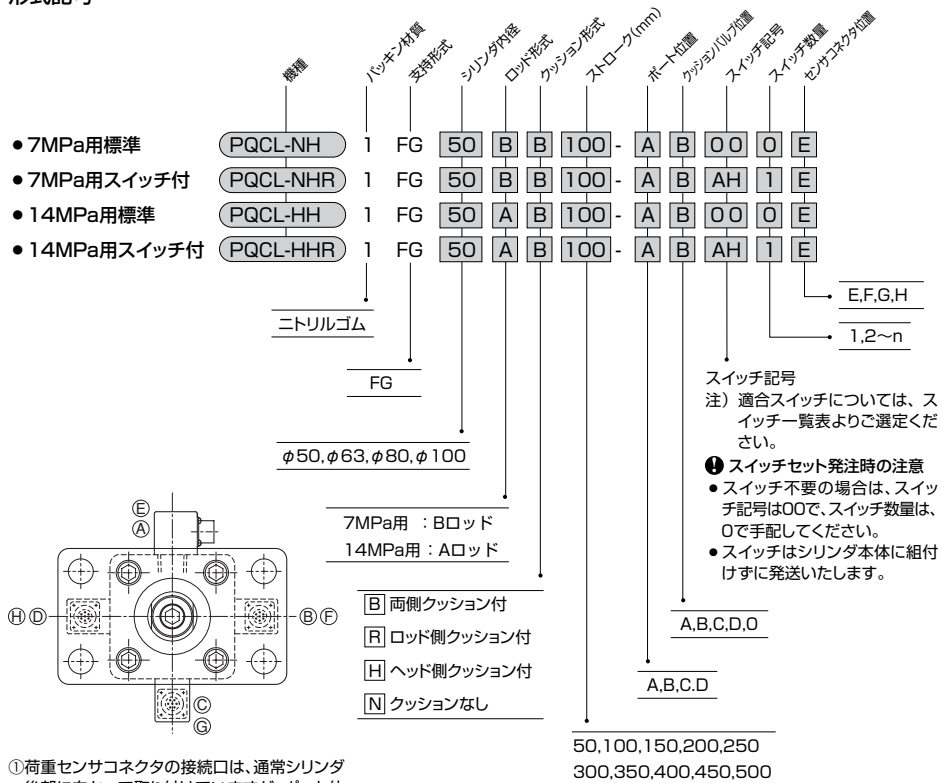
- シリンダ・出力ユニット用 PQCL-CV1-05  
長さ O5: 5m  
10: 10m
- ※ロケットケーブル仕様は、手配形式に「R」を記入ください。  
例: PQCL-CV1-05-R
- 電源ケーブルは付属(1.5m)
- コネクタは付属

外形寸法図



単位:mm

形式記号



- ①荷重センサコネクタの接続口は、通常シリンダ後部に向かって取り付けていますが、ポート位置(A, C)と重なる場合には、90°時計方向に回した位置で出荷いたします。ポート位置(B, D)の場合は、同じ面にコネクタ位置を選択できません。(上図参照)
- ②標準ストローク以外のシリンダをご希望の場合、パッキン材質については別途ご相談ください。
- ③測長センサ部の電線長さは1mです。また端末はコネクタを付属します。
- ④ロックナットをご使用される場合は、A寸法を変更ください。

標準ストローク以外のシリンダをご希望の場合、パッキン材質については、別途ご相談ください。

スイッチ一覧表

種類	スイッチ記号	負荷電圧範囲	負荷電流範囲	最大開閉容量	保護回路	表示灯	結線方式	コード長さ	適合負荷
有接点	AH AX1111CE	DC: 5 ~ 30V	DC: 5 ~ 40mA	DC: 1.5W AC: 2VA	あり	発光ダイオード (ON時赤色点灯)	0.3mm <sup>2</sup> 2芯外径φ4 コード後方取出し	1.5m	小形リレー プログラマブル
	AJ AX115CE	AC: 5 ~ 120V	AC: 5 ~ 20mA		なし	なし		5m	
	AE AX125CE	DC: 30V以下 AC: 120V以下	DC: 40mA以下 AC: 20mA以下	2VA	あり	発光ダイオード (ON時赤色点灯)	4ピンコネクタ式 コード後方取出し	0.5m	コントローラ
	AK AX11ACE	AC: 5 ~ 120V	5 ~ 20mA					5 ~ 40mA	
AL AX11BCE	DC: 5 ~ 30V	5 ~ 40mA	1.5W	なし	なし	なし	なし	なし	
無接点	BE AX201CE-1	DC: 5 ~ 30V	5 ~ 40mA	—	あり	発光ダイオード (ON時赤色点灯)	0.3mm <sup>2</sup> 2芯外径φ4 コード後方取出し	1.5m	小形リレー プログラマブル コントローラ
	BF AX205CE-1							5m	
	CE AX211CE-1							1.5m	
	CF AX215CE-1							5m	
無接点(C/E対応)	CT AX211CE-1	DC: 5 ~ 30V	5 ~ 40mA	—	あり	発光ダイオード (2灯式 赤/緑)	0.3mm <sup>2</sup> 2芯外径φ4 コード後方取出し	1.5m	小形リレー プログラマブル コントローラ
	CU AX215CE-1							5m	
	CV AX21BCE-1							0.5m	
	CW AZ211CE-1							1.5m	
	CX AZ215CE-1							5m	
	CY AZ21BCE-1							0.5m	

注) ●保護回路なしのスイッチにおいて、誘導負荷(リレー等)を使用する場合は、必ず負荷に保護回路(SK-100)を付けてください。  
●各スイッチの取扱いについては、巻末のスイッチ仕様欄を必ずお読みください。

●汎用形

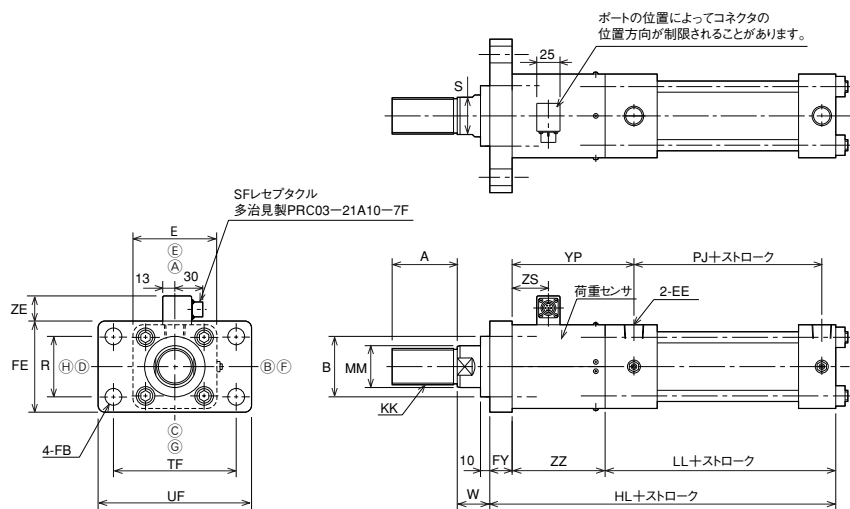
AX形スイッチ

コード式

コネクタ式



PQCL - NH 1FG 内径 B B ストローク - A B スイッチ記号 スイッチ数量 センサコネクタ位置



- 荷重センサコネクタの接続口は、通常シリンダ後部に向かって取り付けていますが、ポート位置と重なる場合には、90°時計方向に回した位置で出荷いたします。

## 寸法表

呼び圧力	荷重	内径	ロッド径	A	B	KK	MM	S	E	EE	
5MPa	10kN	φ50	B形	35	φ46	M24×1.5	φ28	24	□76	Rc1/2	
	20kN	φ63		45	φ55	M30×1.5	φ35.5	30	□90	Rc1/2	
7MPa	35kN	φ80		60	φ65	M39×1.5	φ45	41	□110	Rc3/4	
	50kN	φ100		75	φ80	M48×1.5	φ56	50	□135	Rc3/4	
14MPa	25kN	φ50		A形	45	φ50	M30×1.5	φ35.5	30	□76	Rc1/2
	40kN	φ63			60	φ65	M39×1.5	φ45	41	□90	Rc1/2
	70kN	φ80	75		φ80	M48×1.5	φ56	50	□110	Rc3/4	
	100kN	φ100	95		φ95	M64×2	φ71	65	□135	Rc3/4	

呼び圧力	FY	FB	FE	HL	LL	PJ	R	TF	UF	W	YP	ZE	ZS	ZZ
5MPa	24	φ14	85	246	142	98	58	115	145	30	109	26.5	28.5	80
	24	φ18	98	262	148	102	65	132	165	35	121	27	34	90
7MPa	30	φ18	118	326	166	110	87	155	190	35	168	27	54	130
	32	φ22	150	338	172	116	109	190	230	40	172	23.5	61	134
14MPa	24	φ14	85	266	142	98	58	115	145	41	129	26.5	33.5	100
	24	φ18	98	292	148	102	65	132	165	48	151	27	49	120
	30	φ18	118	336	166	110	87	155	190	51	178	27	59	140
	32	φ22	150	348	172	116	109	190	230	57	182	23.5	66	144

**注意**

## 使用上の注意

- ①シリンダ部への固定配管は避け、フレキシブルホースにより配管施工願います。
- ②シリンダは基本的に地面に垂直方向でお使いください。それ以外の方法の時は別途ご相談ください。