

## パッキンシールタイプの無給油形5ポートソレノイドバルブです。

- 当社オリジナルパッキンの採用により無給油使用を可能としています。
- パッキンシール方式のため塵埃などの多い箇所でも十分な耐久力を発揮します。
- 外部パイロットタイプの場合には、圧力OMPaからでも使用できます。  
注)外部パイロット圧力は、使用圧力範囲内でご使用ください。

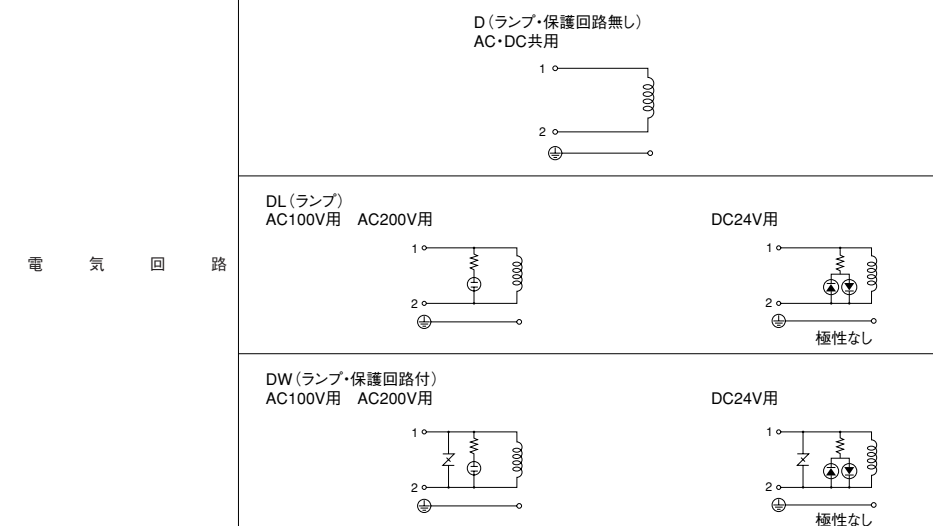


### バルブ仕様

機種		5ポート			
		2位置シングルソレノイド	2位置ダブルソレノイド	3位置クローズドセンタ	3位置エキゾーストセンタ
項目	内部パイロット方式	RB582S※SA※※	RB582S※SD※※	RB58CS※SD※※	RB58ES※SD※※
	外部パイロット方式	RB582S※GA※※	RB582S※GD※※	RB58CS※GD※※	RB58ES※GD※※
J I S 記号					
接続口径		Rc3/4・Rc1			
有効断面	Rc3/4	125mm <sup>2</sup>		110mm <sup>2</sup>	
	Rc1	160mm <sup>2</sup>		140mm <sup>2</sup>	
使用流体		空気			
給油		不要(給油でも可)			
使用圧力範囲		0.2~0.7MPa			
外部パイロットタイプの使用圧力範囲		0~0.7MPa			
耐圧力		1MPa			
使用温度範囲 (周囲温度および流体温度)		-10~+50℃(但し、凍結なきこと)			
応答時間		60ms	40ms	90ms	
推奨潤滑油		無添加タービン油1種ISO VG32 相当品			
質量kg	Rc3/4	3.3			3.7
	Rc1	3.0			3.4

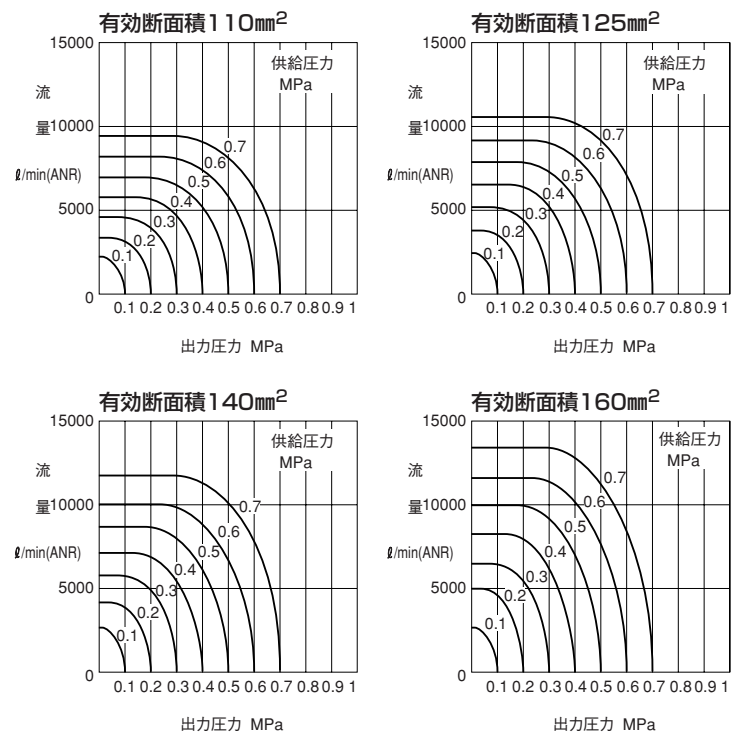
### 電気仕様

定格電圧	AC100V 50/60Hz	AC200V 50/60Hz	DC24V	
許容電圧範囲	定格電圧の±10%			
起動電流	50Hz	115mA	57.5mA	—
	60Hz	95mA	47.5mA	
保持電流	50Hz	80mA	40mA	188mA
	60Hz	56mA	28mA	
消費電力(W)	50Hz	8VA	8VA	4.5W
皮相電力(VA)	60Hz	5.6VA	5.6VA	
絶縁等級	F種			
結線部保護構造	IP65相当			
結線方式	DINソケット式			
表示灯	ネオンランプ		発光ダイオード	



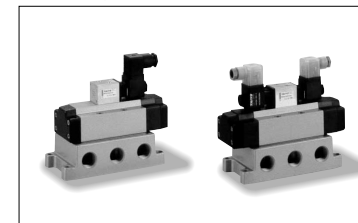
- 定格電圧AC110V 50/60Hz・AC220V 50/60Hzも製作いたします。
- 表示灯の点灯色はオレンジです。

## 流量特性図



## ■手配形式

## サブプレートタイプ



RB58 2 S 6 SA 1 D  
シリーズ

## ● 切換方式

記号	切換方式
2	2位置
C	3位置 クローズドセンタ
E	3位置 エキゾーストセンタ

## ● 接続口径

記号	接続口径
6	Rc3/4
8	Rc1

## ● 操作方式

記号	操作方式
SA	内部パイロット シングルソレノイド
SD	内部パイロット ダブルソレノイド
GA	外部パイロット シングルソレノイド
GD	外部パイロット ダブルソレノイド

注) シングルソレノイドは  
2位置のみです。

## ● 結線方式

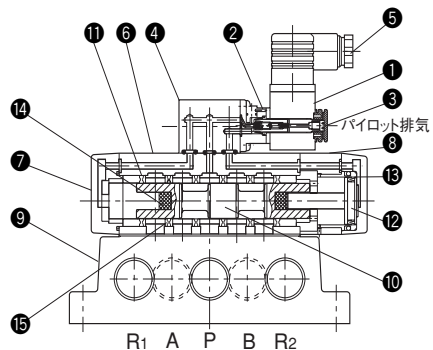
記号	結線方式
D	DINソケット式
DL	DINソケット式 オレンジランプ付
DW	DINソケット式 保護回路・オレンジランプ付

## ● 電圧

記号	電圧
1	AC100V 50/60Hz
2	AC200V 50/60Hz
(4)	AC110V 50/60Hz
(5)	AC220V 50/60Hz
8	DC24V
(9)	その他異電圧

注) ( ) 内は標準に  
なりません。

内部構造図



部品表

No.	名称	材質
①	コイル	F種
②	パイロットベン	—
③	コイルキャップ	—
④	パイロットバルブボディ	アルミニウム合金
⑤	DINソケット	—
⑥	バルブボディ	アルミニウム合金
⑦	エンドカバー	アルミニウム合金
⑧	ブラケット	アルミニウム合金

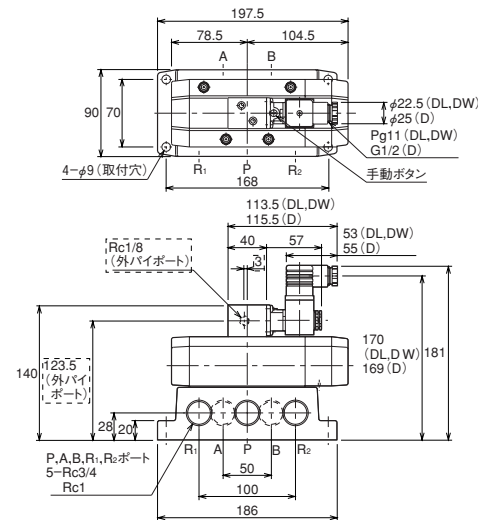
No.	名称	材質
⑨	サブプレート	アルミニウム合金
⑩	スプール	アルミニウム合金
⑪	Tシール	ニトリルゴム
⑫	ピストン	アルミニウム合金
⑬	ピストンパッキン	ニトリルゴム
⑭	スプールのクッション	ニトリルゴム
⑮	スペーサ	アルミニウム合金

CAD/DATA  
RB/TRB58S 提供できます。



内寸法は、外部パイロットの場合のみです。

2位置シングルソレノイド  
RB582S※SA※※(内部パイロット)  
RB582S※GA※※(外部パイロット)



2位置ダブルソレノイド  
RB582S※SD※※(内部パイロット)  
RB582S※GD※※(外部パイロット)  
3位置クローズドセンタ  
RB58CS※SD※※(内部パイロット)  
RB58CS※GD※※(外部パイロット)  
3位置エキゾーストセンタ  
RB58ES※SD※※(内部パイロット)  
RB58ES※GD※※(外部パイロット)

