

## エア配管が不要なリニアガイド式メカニカルグリッパ。

- スタンダード形、ロングフィンガ形と用途に合わせた2種類の機種を用意。
- メカ式の為、空気配管がないところでも使用可能。
- 動作はカム等の外力により高温でも使用可能。
- 優れたセンタリング精度。(±0.07mm以下)
- リニアガイド採用により高剛性、高精度。
- スプリング力は3種類から選択。
- ロングフィンガ形には防塵カバー付も準備。



### 商品体系

機種	形式	把持力	防塵カバー
スタンダード形 RGMS1	RGMS1-L08	1.6N	
	RGMS1-L10	3.4N	
	RGMS1-L16	4.4N	
	RGMS1-L20	6.5N	
	RGMS1-M08	2.5N	
	RGMS1-M10	4.5N	
	RGMS1-M16	6.4N	
	RGMS1-M20	8.3N	
	RGMS1-H08	4.3N	
	RGMS1-H10	7.2N	
	RGMS1-H16	11N	
	RGMS1-H20	12N	
ロングフィンガ形 RGMF1	RGMF1-L08	1.6N	●
	RGMF1-L10	3.4N	●
	RGMF1-L16	4.4N	●
	RGMF1-L20	6.5N	●
	RGMF1-M08	2.5N	●
	RGMF1-M10	4.5N	●
	RGMF1-M16	6.4N	●
	RGMF1-M20	8.3N	●
	RGMF1-H08	4.3N	●
	RGMF1-H10	7.2N	●
	RGMF1-H16	11N	●
	RGMF1-H20	12N	●

### 仕様表共通注意事項

- 押出力とは常時、閉方向にはたらくスプリング力に勝ってレバーを完全に開くのに必要な外力のことです。
- レバー比とは、後部ロッドを押し込む量「押し込み量」と、その時のレバーの開き量「レバー開き量」(両側)を(「押し込み量」:「レバー開き量」)で表したものです。

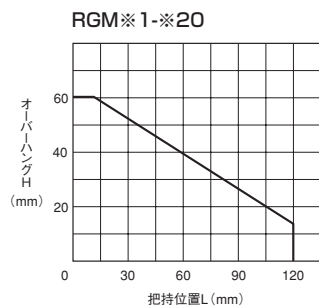
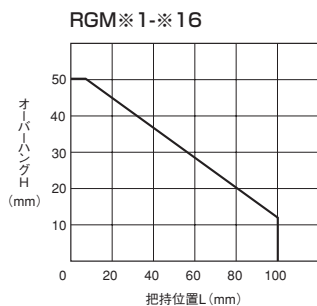
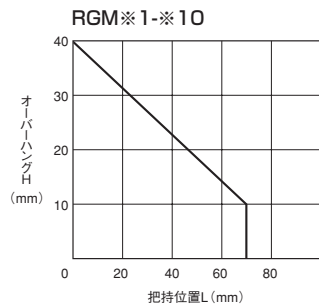
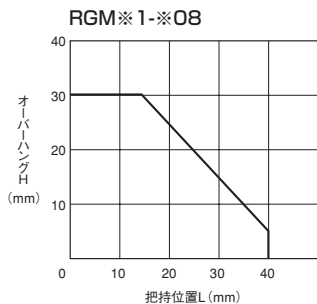
### 本体仕様／スタンダード形

種類	単動形 (ノーマルクローズ形)				
	形式	RGMS1-※08	RGMS1-※10	RGMS1-※16	RGMS1-※20
使用弾性	圧縮ばね				
使用温度範囲	0~+80℃ (但し、凍結なきこと)				
給油	要 (機械摺動部)				
開閉ストローク	4mm	6.5mm	10mm	14mm	
最高使用頻度	180C.P.M				
センタリング精度	±0.07mm				
繰り返し精度	±0.01mm				
把持力	L (弱)	1.6N	3.4N	4.4N	6.5N
	M (中)	2.5N	4.5N	6.4N	8.3N
	H (強)	4.3N	7.2N	11N	12N
押出力	L (弱)	7N	14N	20N	26N
	M (中)	10N	20N	28N	37N
	H (強)	17N	31N	43N	56N
許容押出力	30N	50N	130N	210N	
レバー比	1:2	1:2	1:2.2	1:2.2	
質量	22g	78g	156g	312g	

### 本体仕様／ロングフィンガ形

種類	単動形 (ノーマルクローズ形)				
	形式	RGMF1-※08	RGMF1-※10	RGMF1-※16	RGMF1-※20
使用弾性	圧縮ばね				
使用温度範囲	0~+80℃ (但し、凍結なきこと)				
給油	要 (機械摺動部)				
開閉ストローク	4mm	6.5mm	10mm	14mm	
最高使用頻度	180C.P.M				
センタリング精度	±0.07mm				
繰り返し精度	±0.01mm				
把持力	L (弱)	1.6N	3.4N	4.4N	6.5N
	M (中)	2.5N	4.5N	6.4N	8.3N
	H (強)	4.3N	7.2N	11N	12N
押出力	L (弱)	7N	14N	20N	26N
	M (中)	10N	20N	28N	37N
	H (強)	17N	31N	43N	56N
許容押出力	30N	50N	130N	210N	
レバー比	1:2	1:2	1:2.2	1:2.2	
質量	36g	88g	177g	353g	
関連部品	防塵カバー				

## 把持位置制限範囲

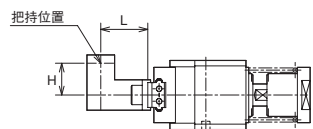


## ●アタッチメントの取付けについて

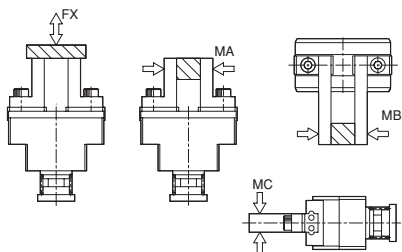
フィンガに取付けるアタッチメントの把持位置の距離L、オーバーハング量Hは、上表の範囲内としてください。制限範囲を超えるとガイド部に過大なモーメントが加わり、フィンガのガタの発生など寿命や精度に悪影響を及ぼす原因となります。また、制限範囲内であっても、アタッチメントは、できるだけ小形、軽量にしてください。

## ●ワーク質量に対する機種選定の目安

アタッチメントとワークとの摩擦係数、形状によって異なりますが、通常、実効把持力の5~10%以下を目安としてください。また、ワーク搬送時に大きな加速度、衝撃が作用する場合、さらに余裕を見込む必要があります。



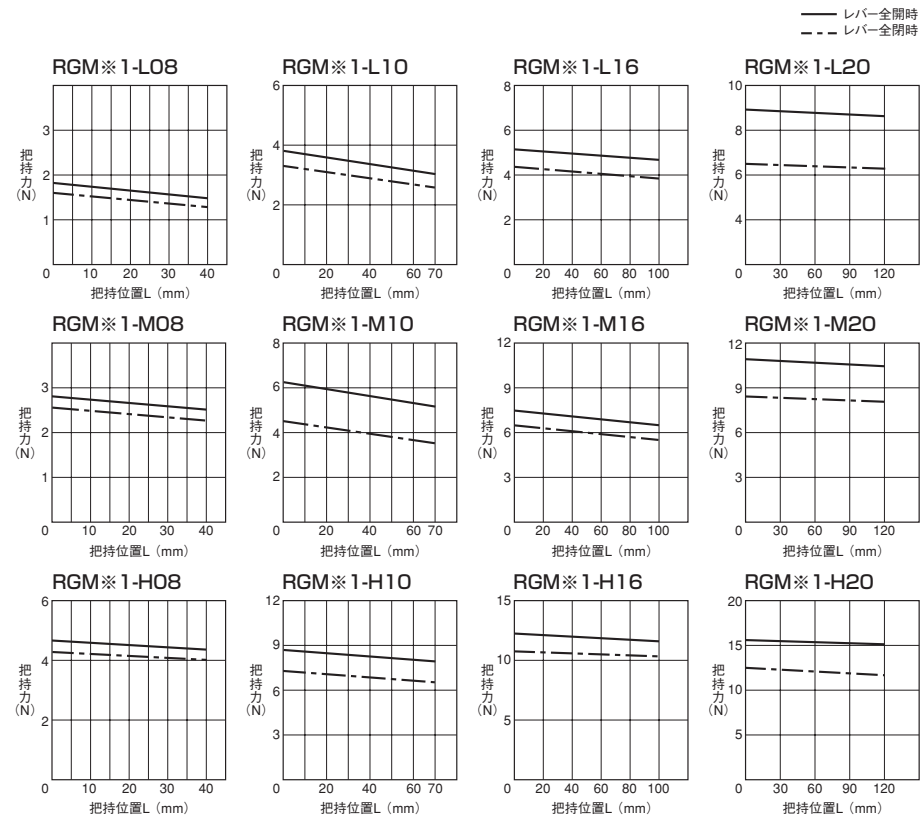
## 許容荷重および許容モーメント



## 荷重およびモーメント表

形式	記号	FX (N)	MA (N・m)	MB (N・m)	MC (N・m)
RGM※1-※08		12	0.04	0.04	0.08
RGM※1-※10		50	0.4	0.4	0.8
RGM※1-※16		120	1	1	2
RGM※1-※20		200	1.5	1.5	3

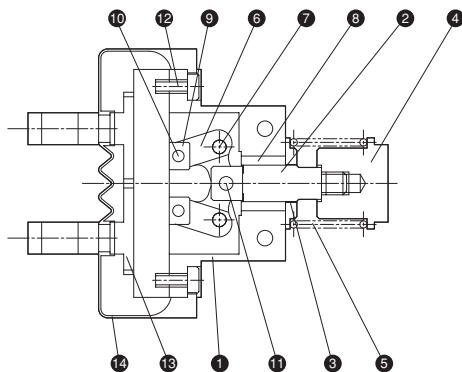
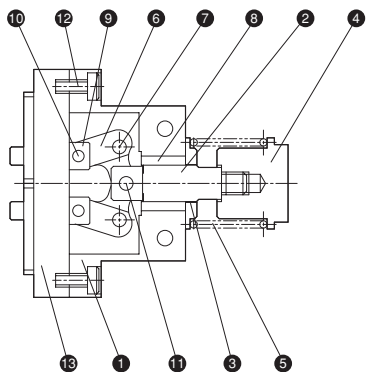
## 実効把持力



## 内部構造図

RGMS1 スタンダード形

RGMF1 ロングフィンガ形 (防塵カバー付)

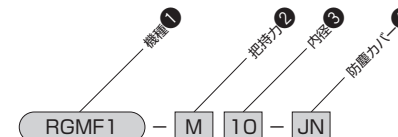


## 部品表

No.	名称	材質	数量
①	本体	アルミニウム合金	1
②	ピストンロッド	ステンレス鋼	1
③	押えカバー	アルミニウム合金	1
④	押えカバー	炭素工具鋼	1
⑤	スプリング	ばね鋼	1
⑥	アクションレバー	炭素工具鋼	2
⑦	支持ピン	炭素工具鋼	2

No.	名称	材質	数量
⑧	メタル	焼結含油軸受	1
⑨	ナックル	ステンレス鋼	2
⑩	圧入ピン	炭素鋼	2
⑪	圧入ピン	炭素鋼	1
⑫	六角穴付ボルト	炭素工具鋼	(4)
⑬	リニアガイド	ステンレス鋼	1
⑭	防塵カバー	—	1

## ●メカニカル形



RGMS1 : スタンダード形  
RGMF1 : ロングフィンガ形

L	把持力弱
M	把持力中
H	把持力強

無記入	なし
JN	ニトリルゴム
JF	ふっ素ゴム
JS	シリコンゴム

注) RGMF1(ロングフィンガ形)のみセット可能

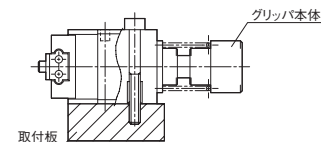
内径(mm)  
08・10・16・20

## ★防塵カバー単品手配形式

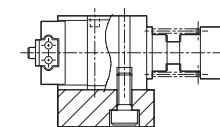
RGSS1/08 - JN  
内径 防塵カバー

## グリッパ取付例

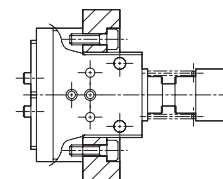
1) 本体の通し穴を使用した方法  
(16,20の取付時は、取付ボルトの頭は本体より飛び出しません)



2) キリ通し穴裏側の取付ねじを使用した方法

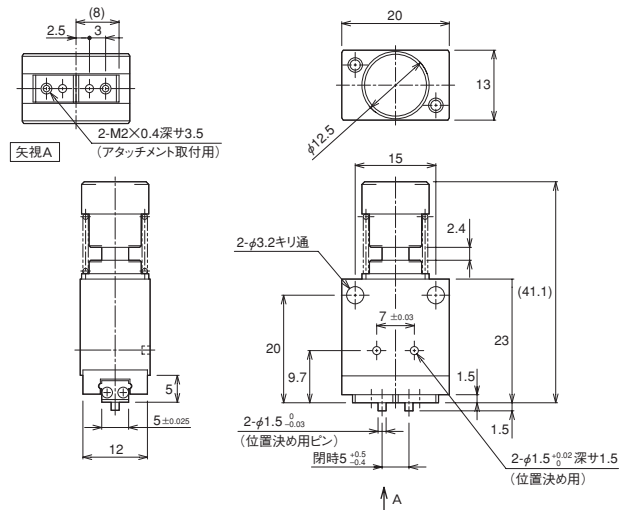


3) グリッパ本体サイド底面の取付ねじを使用した方法  
(RGMS1-\*08、RGMF1を除く)

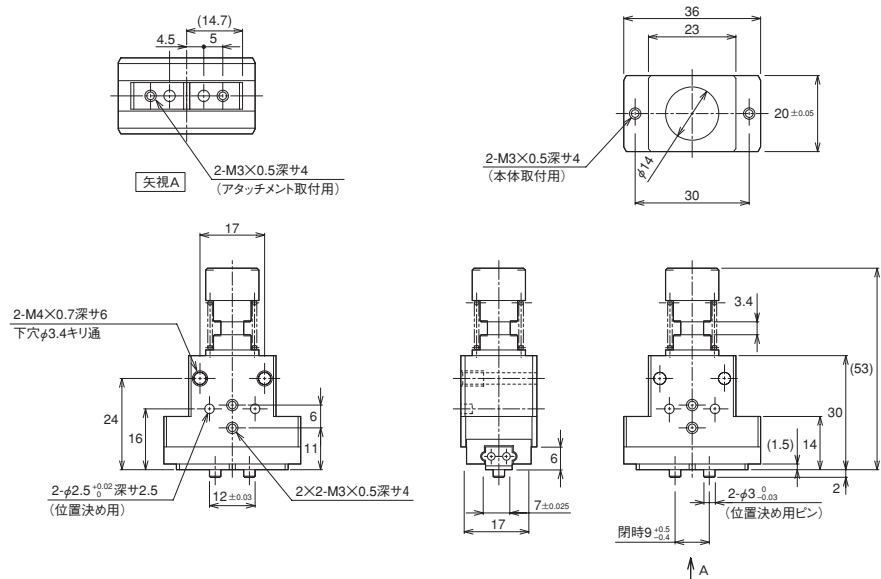


スタンダード形

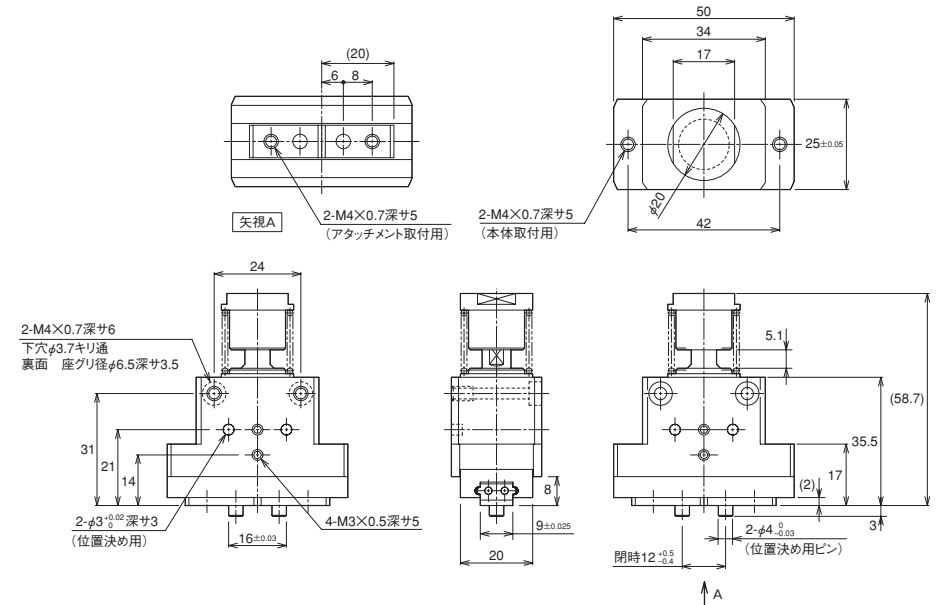
RGMS1- 把持力 08



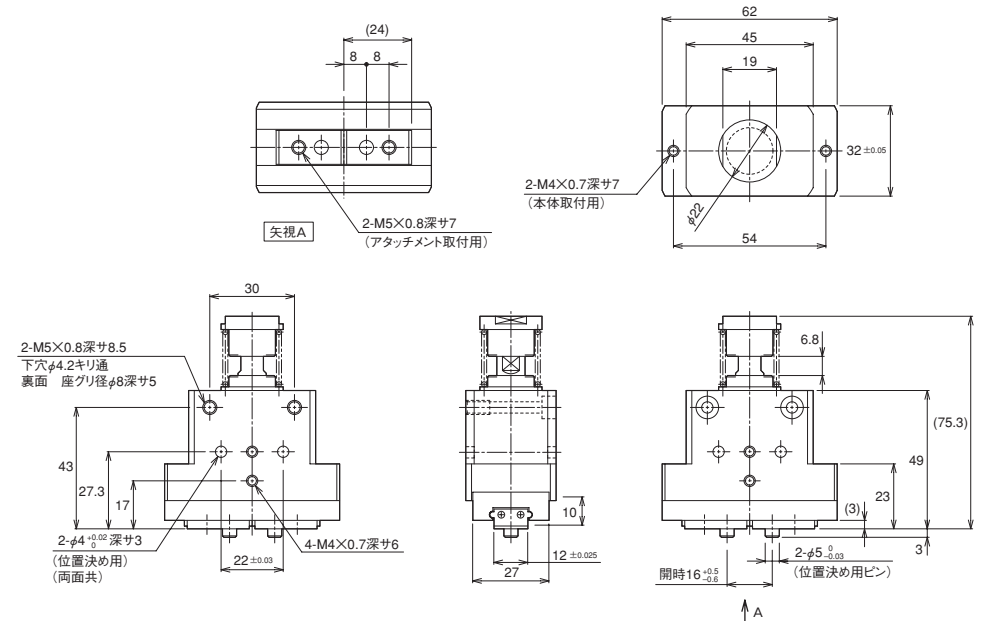
RGMS1- 把持力 10



RGMS1- 把持力 16

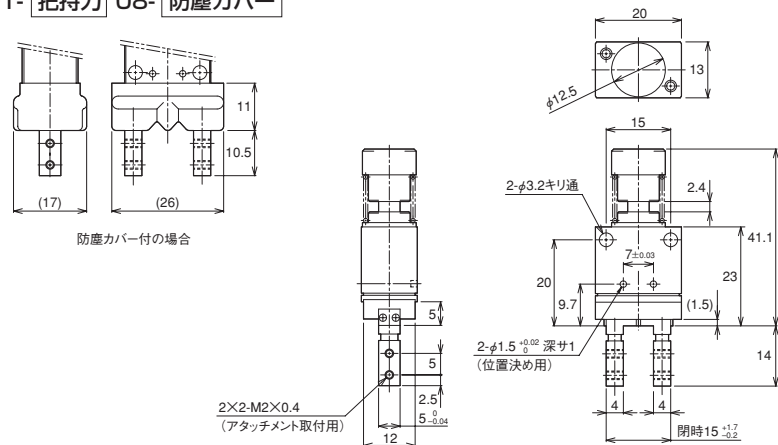


RGMS1- 把持力 20

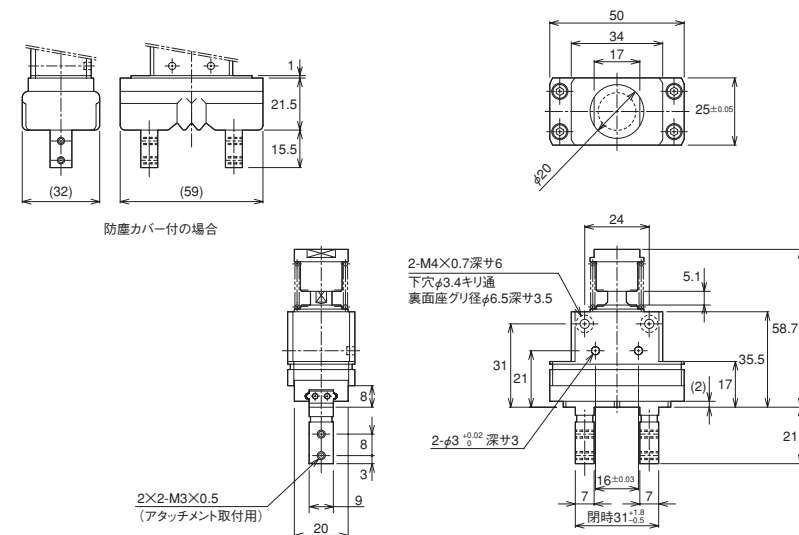


## ロングフィンガ形

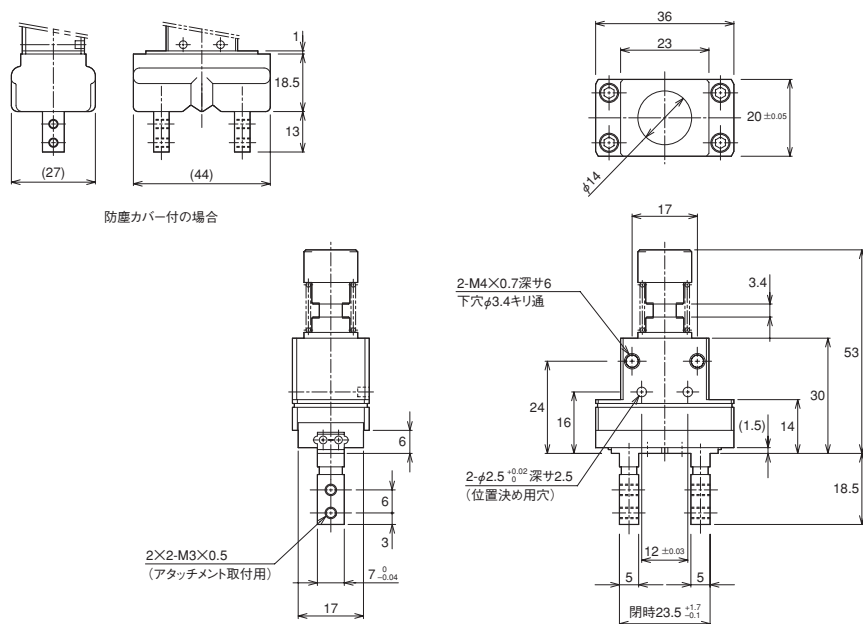
## RGMF1- 把持力 08- 防塵カバー



## RGMF1- 把持力 16- 防塵カバー



## RGMF1- 把持力 10- 防塵カバー



## RGMF1- 把持力 20- 防塵カバー

