

リニアガイド方式を採用した高剛性エアグリッパ。

- スタンダード形、ロングフィンガ形、ロングストローク形と用途に合わせた3種類の機種を用意。
- 優れたセンタリング精度。(±0.07mm以下)
- リニアガイド採用により高剛性、高精度。
- 配管ポートは2面に配置。
- ロングフィンガ形には防塵カバーも準備。
- 小形スイッチ搭載可能。



スタンダード形



RGSS1

ロングフィンガ形



RGSF1

ロングストローク形



RGSL1

仕様表共通注意事項

- 把持力は開閉ストロークの中間位置で測定、L=30mm、圧力0.5MPa時の実効値です。
- 単動形の開力はスプリング力を表しています。
- RGS※1-※08にはPEスイッチは付きません。
- RGSS1-※32、50にはスイッチ、グリッパアダプタは付きません。
- M形アダプタはRGS※1-※8はありません。
- L形アダプタはRGS※1-※16のみに付きます。

本体仕様／スタンダード形

種類	スタンダード形										
	複動形					単動形 (ノーマルオープン形)					
形式	RGSS1-D08	RGSS1-D10	RGSS1-D16	RGSS1-D20	RGSS1-D32	RGSS1-D50	RGSS1-P08	RGSS1-P10	RGSS1-P16	RGSS1-P20	
使用流体	空気										
使用圧力範囲 (MPa)	0.22~0.7	0.2~0.7	0.12~0.7	0.1~0.7			0.4~0.7	0.35~0.7	0.25~0.7		
耐圧力	1.05MPa										
使用温度範囲	0~+60℃ (但し、凍結なきこと)										
給油	要		不要 (機械摺動部要)					要		不要 (機械摺動部要)	
開閉ストローク	4mm	6.5mm	10mm	14mm	22mm	36mm	4mm	6.5mm	10mm	14mm	
配管口径	M3×0.5		M5×0.8			Rc1/8	M3×0.5		M5×0.8		
最高使用頻度	120C.P.M										
センタリング精度	±0.07mm										
繰り返し精度	±0.01mm										
把持力	開時	5.78N	10N	26N	45N	157N	370N	4.1N	6.8N	20N	34N
	閉時	9.9N	15.6N	39N	60N	176N	440N	2.7N	2.4N	5.4N	7.3N
質量	22g	80g	159g	329g	664g	1,850g	23g	81g	160g	330g	
関連部品	スイッチセット・グリッパアダプタ										

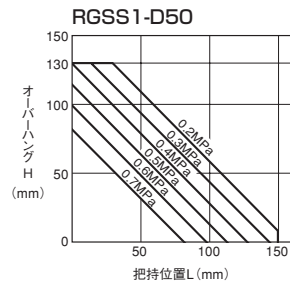
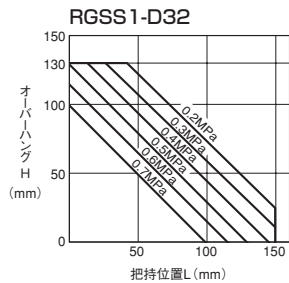
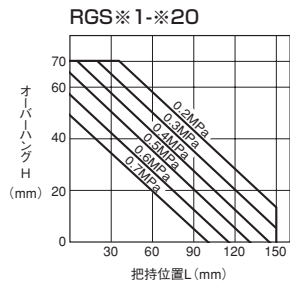
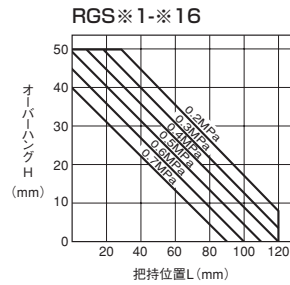
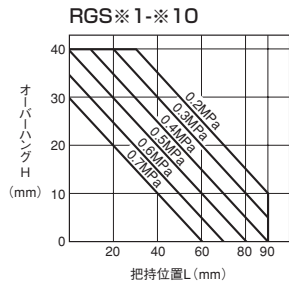
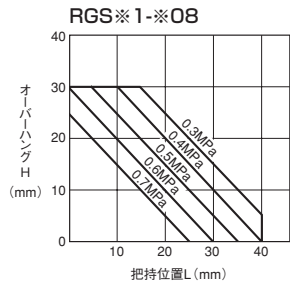
本体仕様／ロングフィンガ形

種類	ロングフィンガ形									
	複動形				単動形 (ノーマルオープン形)					
形式	RGSF1-D08	RGSF1-D10	RGSF1-D16	RGSF1-D20	RGSF1-P08	RGSF1-P10	RGSF1-P16	RGSF1-P20		
使用流体	空気									
使用圧力範囲 (MPa)	0.22~0.7	0.2~0.7	0.12~0.7	0.1~0.7	0.4~0.7	0.35~0.7	0.25~0.7			
耐圧力	1.05MPa									
使用温度範囲	0~+60℃ (但し、凍結なきこと)									
給油	要		不要 (機械摺動部要)				要		不要 (機械摺動部要)	
開閉ストローク	4mm	6.5mm	10mm	14mm	4mm	6.5mm	10mm	14mm		
配管口径	M3×0.5		M5×0.8		M3×0.5		M5×0.8			
最高使用頻度	120C.P.M									
センタリング精度	±0.07mm									
繰り返し精度	±0.01mm									
把持力	開時	5.78N	9.4N	26N	45N	4.1N	6.8N	20N	34N	
	閉時	9.6N	14.6N	34N	60N	2.7N	2.4N	5.4N	7.3N	
質量	27g	90g	180g	370g	28g	91g	181g	371g		
関連部品	スイッチセット・グリッパアダプタ・防塵カバー									

本体仕様／ロングストローク形

種類	ロングストローク形				
	複動形				
形式	RGSL1-D08	RGSL1-D10	RGSL1-D16	RGSL1-D20	
使用流体	空気				
使用圧力範囲 (MPa)	0.22~0.7	0.2~0.7	0.12~0.7	0.1~0.7	
耐圧力	1.05MPa				
使用温度範囲	0~+60℃ (但し、凍結なきこと)				
給油	不要 (機械摺動部要)				
開閉ストローク	8mm	12mm	16mm	22mm	
配管口径	M3×0.5		M5×0.8		
最高使用頻度	120C.P.M				
センタリング精度	±0.07mm				
繰り返し精度	±0.01mm				
把持力	開時	5.78N	9.4N	26N	45N
	閉時	9.9N	15N	39N	60N
質量	27g	90g	168g	368g	
関連部品	スイッチセット・グリッパアダプタ				

把持位置制限範囲

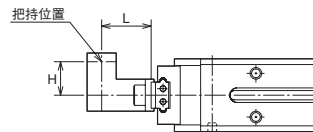


●アタッチメントの取付けについて

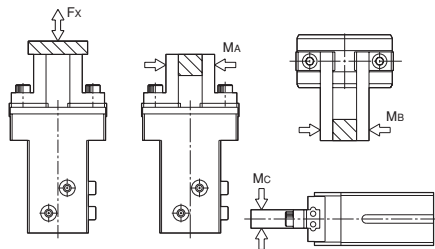
フィンガに取付けるアタッチメントの把持位置の距離L、オーバーハンク量Hは、上表の範囲内としてください。
制限範囲を超えるとガイド部に過大なモーメントが加わり、フィンガのガタの発生など寿命や精度に悪影響を及ぼす原因となります。
また、制限範囲内であっても、アタッチメントは、できるだけ小形、軽量にしてください。

●ワーク質量に対する機種選定の目安

アタッチメントとワークとの摩擦係数、形状によって異なりますが、通常、実効把持力の5~10%以下を目安としてください。また、ワーク搬送時に大きな加速度、衝撃が作用する場合、さらに余裕を見込む必要があります。

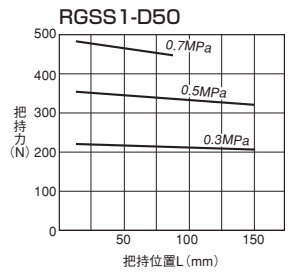
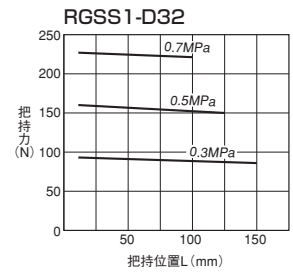
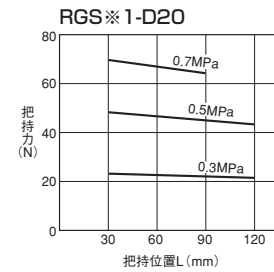
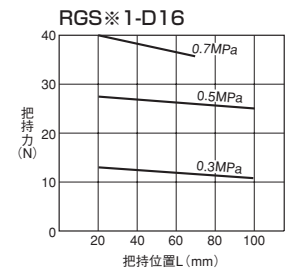
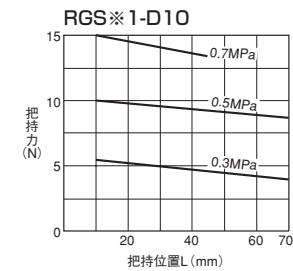
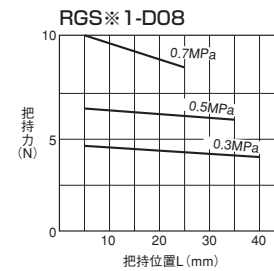


許容荷重および許容モーメント

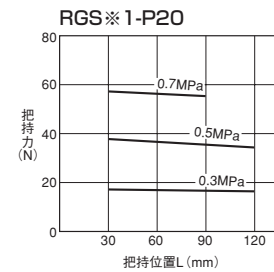
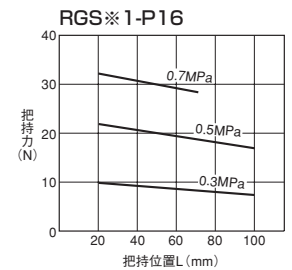
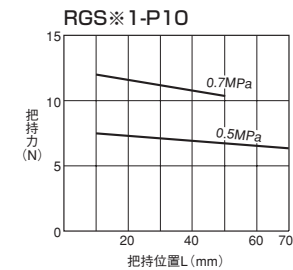
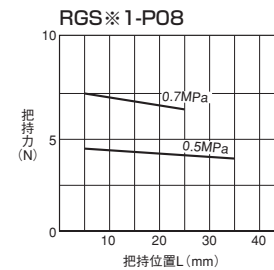


荷重およびモーメント表

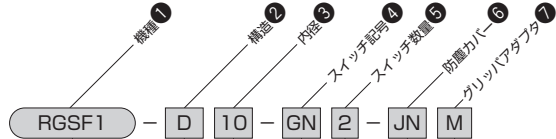
形式	記号	FX (N)	MA (N・m)	MB (N・m)	MC (N・m)
RGS※1-※08	12	0.04	0.04	0.08	
RGS※1-※10	50	0.4	0.4	0.8	
RGS※1-※16	120	1	1	2	
RGS※1-※20	200	1.5	1.5	3	
RGS※1-※32	350	3	3	6	
RGS※1-※50	600	5.5	6	10	

実効把持力(閉力)
複動形

単動形



●標準形



RGSS1 : スタンダード形
RGSF1 : ロングフィンガ形
RGS1 : ロングストローク形

D 複動形
P 単動形 (ノーマルオープン)
注) ロングストローク形は**D**のみです。

内径(mm)

スタンダード形
複動形 : 08・10・16・20・32・50
単動形 : 08・10・16・20
ロングフィンガ形 : 08・10・16・20
ロングストローク形 : 08・10・16・20

無記入 なし
F F形アダプタ (内径8,10,16,20)
M M形アダプタ (内径10,16,20)
L L形アダプタ (内径16)
注) 内径32,50はありません。

無記入 なし
JN ニトリルゴム
JF ふっ素ゴム
JS シリコンゴム
注) RGSF1(ロングフィンガ形)のみセット可能

スイッチ記号
注) 内径08にはPE形スイッチは付きません。
適合スイッチについては、スイッチ一覧表よりご選定ください。

●スイッチ発注時の注意
スイッチは、シリンダ本体に相付けずに発送いたします。

★アダプタ単品手配形式



●F形グリッパアダプタ ●M形グリッパアダプタ ●L形グリッパアダプタ

RGSS1/08-F RGSS1/08-M RGSS1/16-L
内径 内径

★防塵カバー単品手配形式

RGSS1/08-JN
内径 防塵カバー

スイッチ一覧表

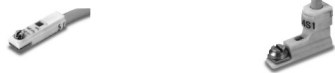
種類	スイッチ記号	負荷電圧範囲	負荷電流範囲	保護回路	表示灯	結線方式	コード長さ	適合負荷
無接点	KJ ZE135A	DC10~28V	4~20mA(25℃時) (60℃時10mA)	あり	発光ダイオード (ON時点灯)	0.2mm ² 2芯外径φ2.6	1m	小形リレー・ プログラマブル コントローラ
	KK ZE135B					コード後方取出し	3m	
	KL ZE155A	DC28V以下	50mA以下		発光ダイオード (ON時点灯)	0.15mm ² 3芯外径φ2.6	1m	
	KM ZE155B					コード後方取出し	3m	
	GN PE34L1	DC10~28V	5~20mA		発光ダイオード (ON時点灯)	0.2mm ² 2芯外径φ2.6	1m	
	GP PE34L3						コード上方取出し	
	GR PE33L1	DC28V以下	0.1~40mA		発光ダイオード (ON時点灯)	0.15mm ² 3芯外径φ2.6	1m	
	GS PE33L3						コード上方取出し	

注) ●保護回路なしのスイッチにおいて、誘導負荷(リレー等)を使用する場合は、必ず負荷に保護回路(SK-100)を付けてください。

●各スイッチの取扱いについては、巻末のスイッチ仕様欄を必ずお読みください。

ZE形スイッチ

PE形スイッチ

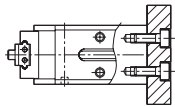
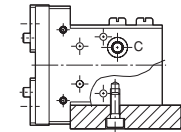
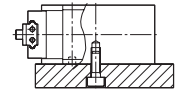
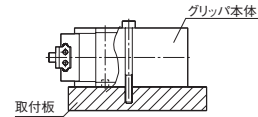


商品体系

機種	形式	把持力開/閉	防塵カバー	F形アダプタ	M形アダプタ	L形アダプタ
複動形	スタンダード形	RGSS1-D08	5.78N/9.9N	●	●	●
		RGSS1-D10	10N/15.6N	●	●	●
		RGSS1-D16	26N/39N	●	●	●
		RGSS1-D20	45N/60N	●	●	●
		RGSS1-D32	157N/176N	●	●	●
		RGSS1-D50	370N/440N	●	●	●
複動形	ロングフィンガ形	RGSF1-D08	5.78N/9.6N	●	●	●
		RGSF1-D10	9.4N/14.6N	●	●	●
		RGSF1-D16	26N/34N	●	●	●
		RGSF1-D20	45N/60N	●	●	●
		RGSL1-D08	5.78N/9.9N	●	●	●
		RGSL1-D10	9.4N/15N	●	●	●
単動形	スタンダード形 (ノーマルオープン形)	RGSS1-P08	4.1N/2.7N	●	●	●
		RGSS1-P10	6.8N/2.4N	●	●	●
		RGSS1-P16	20N/5.4N	●	●	●
		RGSS1-P20	34N/7.3N	●	●	●
		RGSF1-P08	4.4N/2.7N	●	●	●
		RGSF1-P10	6.8N/2.4N	●	●	●
単動形	ロングフィンガ形 (ノーマルオープン形)	RGSF1-P16	20N/5.4N	●	●	●
		RGSF1-P20	34N/7.3N	●	●	●

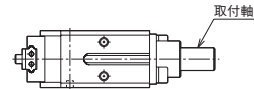
グリッパ取付例

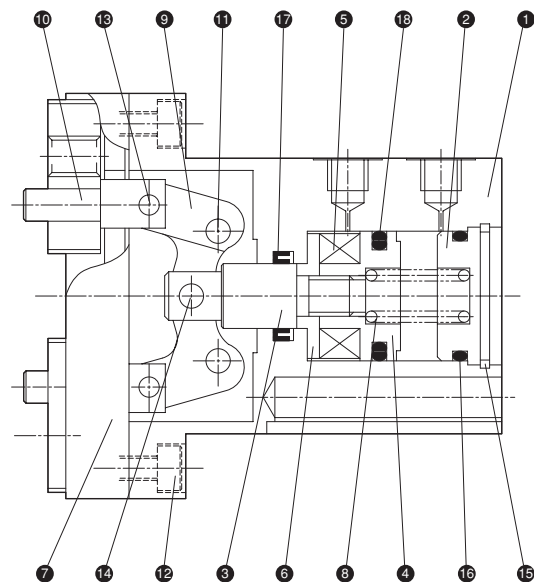
- 1) 本体の通し穴を使用した方法
(10, 16, 20は、スイッチ取付できません)
- 2) グリッパ裏面のねじを使用した方法
(08は、ありません)
- 3) グリッパ側面のねじを使用した方法
- 4) グリッパ底面のねじを使用した方法
(08のみスイッチが出る為、逃がしが必要です)
- 5) グリッパアダプタを使用した取付方法
(32, 50のグリッパアダプタは、ありません)



●F形アダプタ (適合サイズ:08,10,16,20)

●M形アダプタ (適合サイズ:10,16,20)
●L形アダプタ (適合サイズ:16)



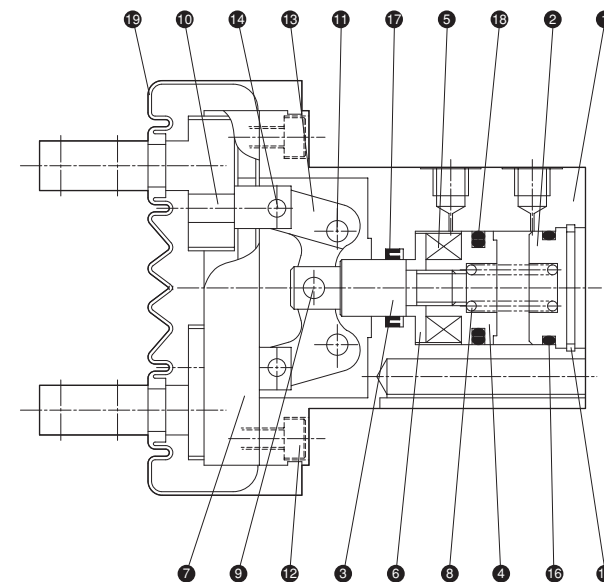
RGSS1 スタンダード形
RGSL1 ロングストローク形

部品表

No.	名称	材質	数量
①	本体	アルミニウム合金	1
②	ヘッドカバー	アルミニウム合金	1
③	ピストンロッド	ステンレス鋼	1
④	ピストン	アルミニウム合金	1
⑤	磁石	樹脂	1
⑥	押えカバー	アルミニウム合金	1
⑦	リニアガイド	ベアリング鋼	1
⑧	スプリング	ピアノ線(単動形のみ)	(1)
⑨	アクションレバー	炭素鋼	2

No.	名称	材質	数量
⑩	ナックル	ステンレス鋼	2
⑪	支持ピン	炭素工具鋼	2
⑫	六角穴付ボルト	炭素鋼	4
⑬	圧入ピン	炭素鋼	2
⑭	圧入ピン	炭素鋼	1
⑮	穴用止め輪	炭素鋼	1
⑯	Oリング	ニトリルゴム	1
⑰	ロッドパッキン	ニトリルゴム	1
⑱	ピストンパッキン	ニトリルゴム	1

RGSF1 ロングフィンガ形

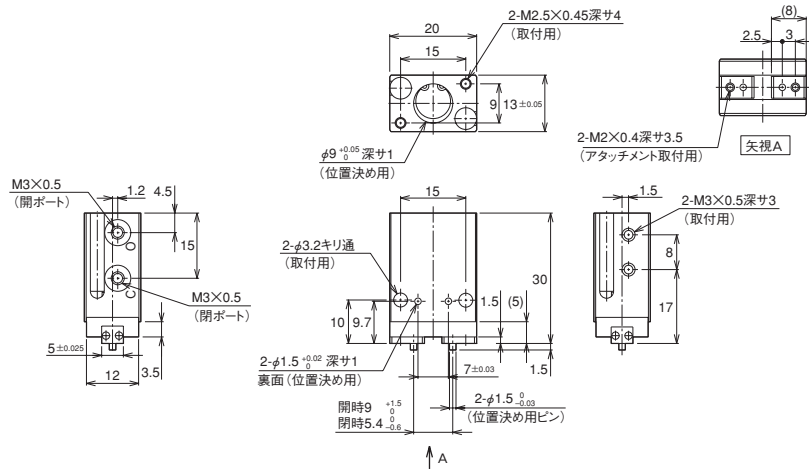


部品表

No.	名称	材質	数量
①	本体	アルミニウム合金	1
②	ヘッドカバー	アルミニウム合金	1
③	ピストンロッド	ステンレス鋼	1
④	ピストン	アルミニウム合金	1
⑤	磁石	樹脂	1
⑥	押えカバー	アルミニウム合金	1
⑦	リニアガイド	ベアリング鋼	1
⑧	スプリング	ピアノ線(単動形のみ)	(1)
⑨	アクションレバー	炭素鋼	2
⑩	ナックル	ステンレス鋼	2

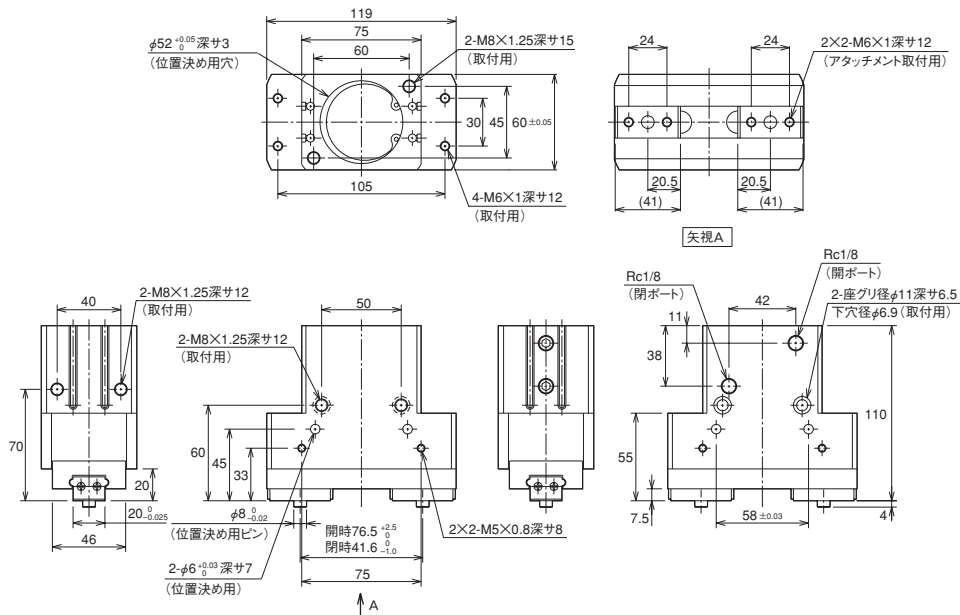
No.	名称	材質	数量
⑪	支持ピン	炭素工具鋼	2
⑫	六角穴付ボルト	炭素鋼	4
⑬	圧入ピン	炭素鋼	1
⑭	圧入ピン	炭素鋼	2
⑮	穴用止め輪	炭素鋼	1
⑯	Oリング	ニトリルゴム	1
⑰	ロッドパッキン	ニトリルゴム	1
⑱	ピストンパッキン	ニトリルゴム	1
⑲	防塵カバー	—	(1)

スタンダード形
RGSS1-※08



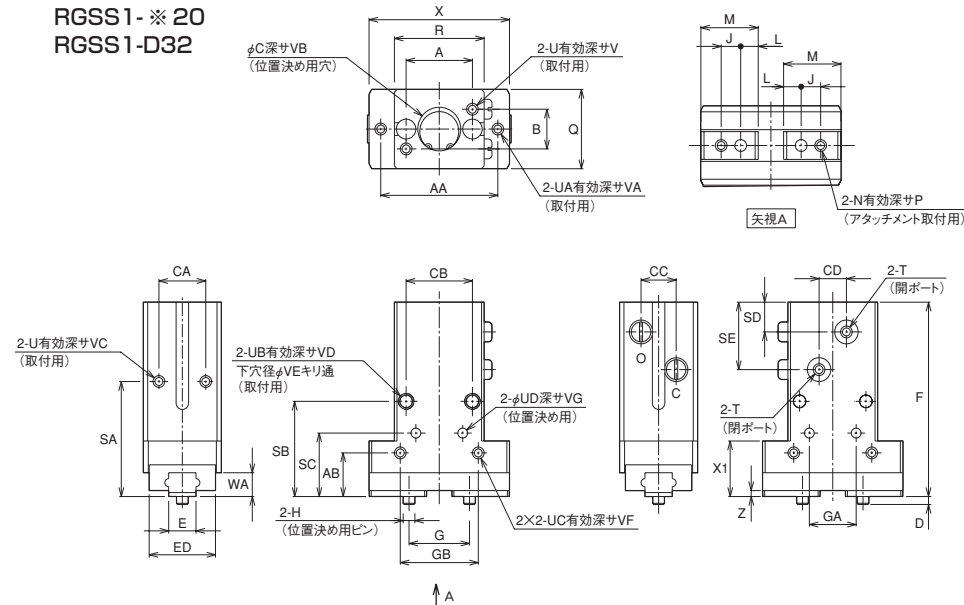
注) 単動形は開ポート側に排気プラグが付いています。

RGSS1-D50



注) ポートは2面に設けています。取付状態により選定してご使用ください。

RGSS1-※10
RGSS1-※16
RGSS1-※20
RGSS1-D32



注) ポートは2面に設けています。取付状態により選定してご使用ください。
単動形は開ポート側に排気プラグが付いています。

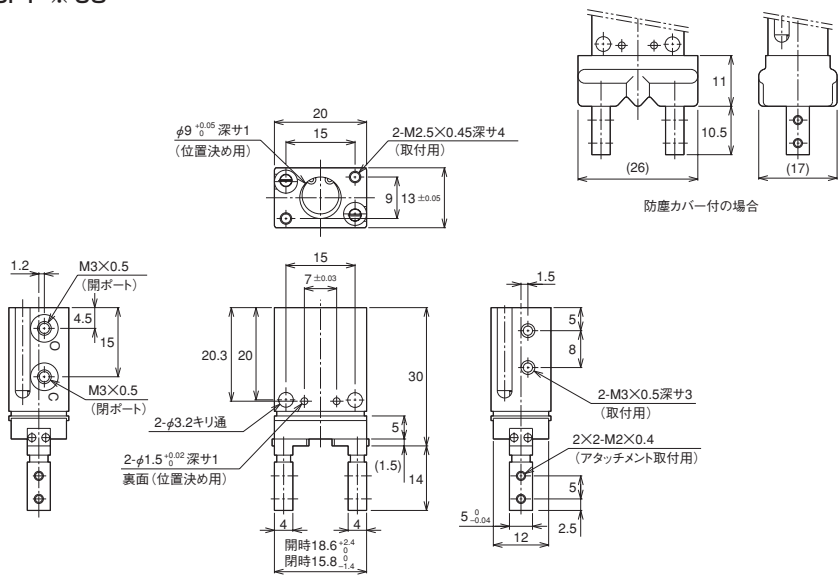
寸法表

記号	A	AA	AB	B	C	CA	CB	CC	CD	D	E	ED	F	G		GA	GB	H
														開時	閉時			
RGSS1-※10	17	30	11	10	φ11 ^{+0.05} ₀	12	17	9	7	2	7±0.025	17	49	15.8 ^{+1.5} ₀	9.4 ^{-0.6} ₀	12±0.03	20	φ3 ^{-0.03} ₀
RGSS1-※16	26	42	14	14	φ17 ^{+0.05} ₀	15	24	12	15	3	9±0.025	20	56	22 ^{+2.2} ₀	12.4 ^{-0.6} ₀	16±0.03	30	φ4 ^{-0.03} ₀
RGSS1-※20	35	54	17	16	φ21 ^{+0.05} ₀	18	30	16	17	3	12±0.025	27	67	30.2 ^{+2.4} ₀	16.6 ^{-1.0} ₀	22±0.03	40	φ5 ^{-0.03} ₀
RGSS1-D32	40	70	20	30	φ34 ^{+0.05} ₀	20	30	20	20	3.5	15 ^{-0.025} ₀	32	83	41 ^{+1.5} ₀	19.6 ^{-1.0} ₀	30±0.03	50	φ6 ^{-0.03} ₀

記号	J	L	M	N	P	Q	R	SA	SB	SC	SD	SE	T	U	UA	UB
RGSS1-※10	5	4.5	(14.7)	M3×0.5	4	20±0.05	23	29	24	16	7.5	17	M3×0.5	M3×0.5	M3×0.5	M4×0.7
RGSS1-※16	8	6	(20)	M4×0.7	5	25±0.05	34	36	31	21	7.5	19	M5×0.8	M4×0.7	M4×0.7	M4×0.7
RGSS1-※20	8	8	(24)	M5×0.8	7	32±0.05	45	43	37	27.3	7.5	21	M5×0.8	M5×0.8	M4×0.7	M5×0.8
RGSS1-D32	14	9.5	(31)	M6×1	9	40±0.05	52	53	46	31	9	28.5	M5×0.8	M6×1	M6×1	M6×1

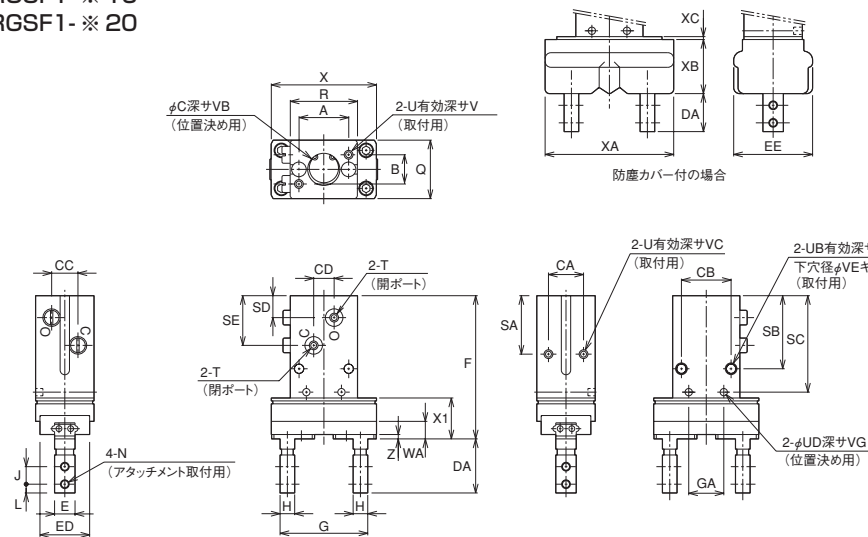
記号	UC	UD	V	VA	VB	VC	VD	VE	VF	VG	WA	X	X1	Z
RGSS1-※10	M3×0.5	φ2.5 ^{+0.02} ₀	6	4.5	1.5	5	6	φ3.4	5	2.5	6	36	14	(1.5)
RGSS1-※16	M3×0.5	φ3 ^{+0.02} ₀	7	5	1.5	6	6	φ3.4	5	3	8	50	17	(2)
RGSS1-※20	M4×0.7	φ4 ^{+0.02} ₀	9	7	1.5	8	8	φ4.2	6	3.5	10	62	23	(3)
RGSS1-D32	M5×0.8	φ5 ^{+0.02} ₀	9	9	2	8	9	φ5.2	8	4	13	85	35	(4)

ロングフィンガ形
RGSF1-※08



注) 単動形は開ポート側に排気プラグが付いています。

RGSF1-※10
RGSF1-※16
RGSF1-※20



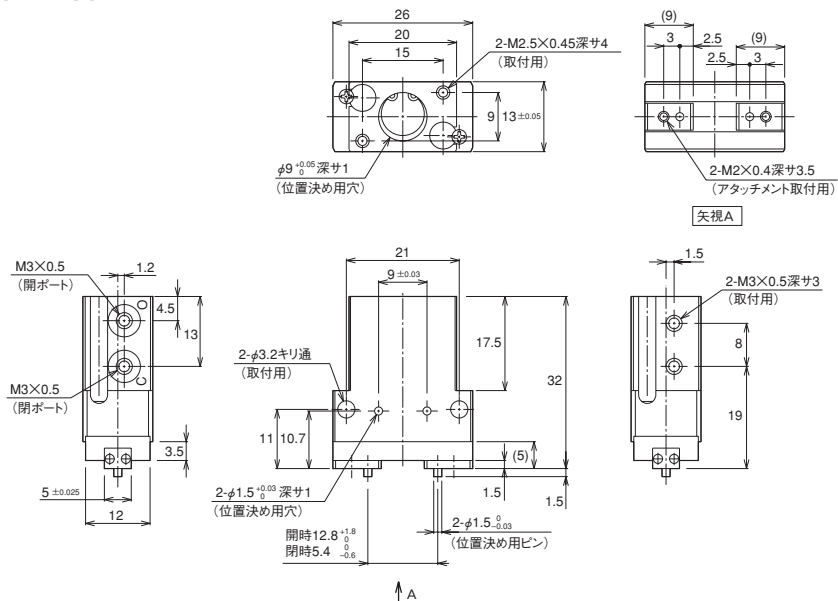
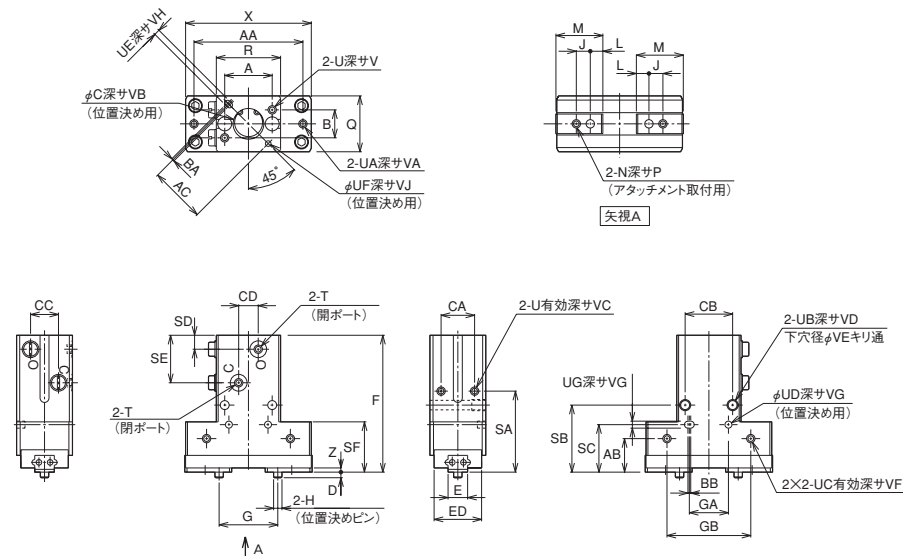
注) ポートは2面に付けています。取付状態により選定してご使用ください。
単動形は開ポート側に排気プラグが付いています。

寸法表

記号 形式	A	B	C	CA	CB	CC	CD	DA	E	ED	EE	F	G		GA	H	J	L
													開時	閉時				
RGSF1-※10	17	10	φ11 ^{+0.05} ₀	12	17	9	7	18.5	7 ^{-0.04} ₀	17	(27)	49	29.9 ^{+2.4} ₀	24.4 ⁰ _{-1.4}	12±0.03	5	6	3
RGSF1-※16	26	14	φ17 ^{+0.05} ₀	15	24	12	15	21	9 ^{-0.04} ₀	20	(32)	56	40.2 ^{+3.7} ₀	31.8 ⁰ _{-1.8}	16±0.03	7	8	3
RGSF1-※20	35	16	φ21 ^{+0.05} ₀	18	30	16	17	30	12 ^{-0.05} ₀	27	(42)	67	51.2 ^{+4.4} ₀	39.2 ⁰ _{-2.2}	22±0.03	8	10	4

記号 形式	N	Q	R	SA	SB	SC	SD	SE	T	U	UB	UD	V	VB	VC	VD	VE
RGSF1-※10	M3×0.5	20±0.05	23	20	25	33	7.5	17	M3×0.5	M3×0.5	M4×0.7	2.5 ^{+0.02} ₀	6	1.5	5	6	φ3.4
RGSF1-※16	M3×0.5	25±0.05	34	20	25	35	7.5	19	M5×0.8	M4×0.7	M4×0.7	3 ^{+0.02} ₀	7	1.5	6	6	φ3.4
RGSF1-※20	M4×0.7	32±0.05	45	24	30	39.7	7.5	21	M5×0.8	M5×0.8	M5×0.8	4 ^{+0.02} ₀	9	1.5	8	8	φ4.2

記号 形式	VG	WA	X	XA	XB	XC	X1	Z
RGSF1-※10	2.5	6	36	(44)	18.5	1	14	(1.5)
RGSF1-※16	3	6	50	(59)	21.5	1	17	(2)
RGSF1-※20	3.5	10	62	(71)	28.5	4.5	23	(3)

ロングストローク形
RGSL1-D08RGSL1-D10
RGSL1-D16
RGSL1-D20

注) ポートは2面に設けています。取付状態により選定してご使用ください。

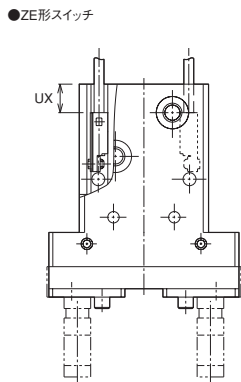
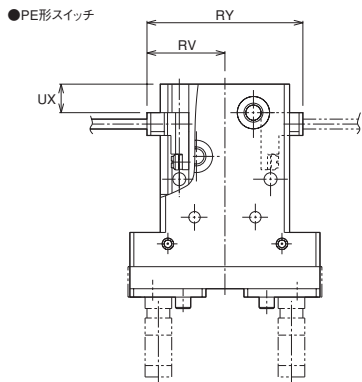
寸法表

記号 形式	A	AA	AB	AC	B	BA	BB	C	CA	CB	CC	CD	D	E	ED	F	G		GA
	開時	閉時	開時	閉時	開時	閉時	開時	閉時	開時	閉時	開時	閉時	開時	閉時	開時	閉時	開時	閉時	開時
RGSL1-D10	17	39	12	20	10	1	1	$\phi 11 \begin{smallmatrix} +0.05 \\ 0 \end{smallmatrix}$	12	17	10	7	2	7 ± 0.025	17	49	$20.8 \begin{smallmatrix} +1.5 \\ 0 \end{smallmatrix}$	$9.4 \begin{smallmatrix} 0 \\ -0.6 \end{smallmatrix}$	14 ± 0.03
RGSL1-D16	26	48	16	28	14	2	2	$\phi 17 \begin{smallmatrix} +0.05 \\ 0 \end{smallmatrix}$	15	24	12	15	3	9 ± 0.025	20	56	$27.2 \begin{smallmatrix} +2.4 \\ 0 \end{smallmatrix}$	$12.4 \begin{smallmatrix} 0 \\ -0.6 \end{smallmatrix}$	20 ± 0.03
RGSL1-D20	35	65	20	34	16	2	2	$\phi 21 \begin{smallmatrix} +0.05 \\ 0 \end{smallmatrix}$	18	30	15	17	3	12 ± 0.025	27	73	$37.5 \begin{smallmatrix} +2.2 \\ 0 \end{smallmatrix}$	$16.6 \begin{smallmatrix} 0 \\ -1.0 \end{smallmatrix}$	26 ± 0.03

記号 形式	GB	H	J	L	M	N	P	Q	R	SA	SB	SC	SD	SE	SF	T	U	UA
	RGSL1-D10	30	$\phi 3 \begin{smallmatrix} 0 \\ -0.03 \end{smallmatrix}$	5	4.5	(16.8)	M3×0.5	4	20 ± 0.05	23	29	24	17	5	17	18	M3×0.5	M3×0.5
RGSL1-D16	36	$\phi 4 \begin{smallmatrix} 0 \\ -0.03 \end{smallmatrix}$	8	6	(21)	M4×0.7	5	25 ± 0.05	34	36	31	22	5.5	19	19.5	M5×0.8	M4×0.7	M4×0.7
RGSL1-D20	50	$\phi 5 \begin{smallmatrix} 0 \\ -0.03 \end{smallmatrix}$	8	8	(26)	M5×0.8	7	32 ± 0.05	45	43	37	27.3	5.5	23	26	M5×0.8	M5×0.8	M4×0.7

記号 形式	UB	UC	UD	UE	UF	UG	V	VA	VB	VC	VD	VE	VF	VG	VH	VJ	X	Z
	RGSL1-D10	M4×0.7	M3×0.5	$\phi 2.5 \begin{smallmatrix} +0.02 \\ 0 \end{smallmatrix}$	$2 \begin{smallmatrix} +0.03 \\ 0 \end{smallmatrix}$	$\phi 2 \begin{smallmatrix} +0.03 \\ 0 \end{smallmatrix}$	$2.5 \begin{smallmatrix} +0.02 \\ 0 \end{smallmatrix}$	6	4.5	1.5	5	6	$\phi 3.4$	5	2.5	2	2	45
RGSL1-D16	M4×0.7	M3×0.5	$\phi 3 \begin{smallmatrix} +0.02 \\ 0 \end{smallmatrix}$	$2.5 \begin{smallmatrix} +0.03 \\ 0 \end{smallmatrix}$	$\phi 2.5 \begin{smallmatrix} +0.03 \\ 0 \end{smallmatrix}$	$3 \begin{smallmatrix} +0.02 \\ 0 \end{smallmatrix}$	7	5	1.5	6	6	$\phi 3.4$	5	3	3	3	56	(2.2)
RGSL1-D20	M5×0.8	M4×0.7	$\phi 4 \begin{smallmatrix} +0.02 \\ 0 \end{smallmatrix}$	$3 \begin{smallmatrix} +0.03 \\ 0 \end{smallmatrix}$	$\phi 3 \begin{smallmatrix} +0.03 \\ 0 \end{smallmatrix}$	$4 \begin{smallmatrix} +0.02 \\ 0 \end{smallmatrix}$	9	7	1.5	8	8	$\phi 4.2$	6	3.5	3	3	73	(3)

スイッチセット



寸法表／スタンダード形・ロングフィンガ形

形式	記号	PE形スイッチ				ZE形スイッチ	
		RV	RY	UX		UX	
				全開	全閉	全開	全閉
RGSS(F)1-※08		—	—	—	—	1.5	-0.7
RGSS(F)1-※10		17	34	10.2	7	8.2	5
RGSS(F)1-※16		20.5	41	12.5	7.5	10.5	5.5
RGSS(F)1-※20		23.5	47	15.7	8.8	13.7	6.8
RGSS1-D32		30	60	21.6	10.9	19.6	8.9
RGSS1-D50		40.5	81	32	14.2	30	12.2

寸法表／ロングストローク形

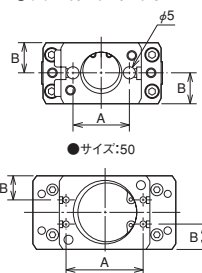
形式	記号	PE形スイッチ				ZE形スイッチ	
		RV	RY	UX		UX	
				全開	全閉	全開	全閉
RGSL1-D08		—	—	—	—	3.5	-2.5
RGSL1-D10		17	34	9	3	7	1
RGSL1-D16		20.5	41	11.4	3.4	9.4	1.4
RGSL1-D20		23.5	47	17	6.1	15	4.1

注) ●スイッチ取付位置は、グリッパ、スイッチのパラツキにより若干異なります。UX寸法は目安ですので、スイッチ位置調整方法に従って位置決め願います。

●08サイズのスイッチのグリッパ本体端面からの最大飛び出し量は3mmです。その他はボディ内に収まります。

■スイッチ溝寸法

●サイズ:08・10・16・20・32

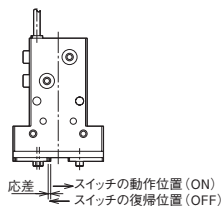


寸法表

記号	サイズ	08	10	16	20	32	50
A		15	17	24	30	43	64
B		3	10	12.5	16	20	20

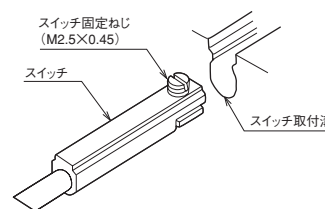
■応差

レバーが移動してスイッチがONした位置から、逆方向に移動してOFFするまでの距離を応差といいます。



サイズ	最大応差
08	0.3
10	0.3
16	0.4
20	0.4
32	0.4
50	0.4

スイッチの取付方法



- 1) スイッチ固定ねじをナットに接する程度まで精密ドライバを使用してねじ込んでください。
注) ZE形は右ねじ (左廻りで締付け)
PE形は左ねじ (右廻りで締付け)
- 2) スイッチをグリッパ本体のスイッチ溝にスライドさせます。
- 3) スイッチの取付最適位置のところで固定し、スイッチ固定ねじを締めてください。
締付トルク 0.1N・m 以下にしてください。
- 4) 表示灯は、スイッチがONすると点灯します。

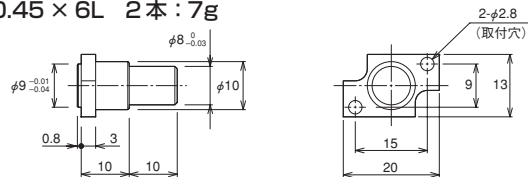
スイッチの検出例／調整方法

検出例	フィンガの開端時検出		フィンガの中間位置時検出		フィンガの開端時検出	
	外径チャッキング	内径チャッキング	内径チャッキング	外径チャッキング	内径チャッキング	外径チャッキング
検出位置						
スイッチ出力	フィンガが開端にある時、出力します。		フィンガがワーク寸法の位置まで来た時、出力します。		フィンガが開端にある時、出力します。	
スイッチ調整手順	<ol style="list-style-type: none"> 1.フィンガを開端もしくは、ワークを把持した状態にします。 エアグリッパに空気圧を供給し、フィンガを作動させてください。 2.スイッチをフィンガと逆側から矢印の方向へ移動し、表示灯が点灯する位置で、スイッチを固定します。 			<ol style="list-style-type: none"> 1.エアグリッパに空気圧を供給し、フィンガを開端もしくはワークを把持した状態にします。 2.スイッチをフィンガ側から矢印の方向へ移動し、表示灯が点灯する位置で、スイッチを固定します。 		

F形グリッパアダプタ

RGSS1/08-F

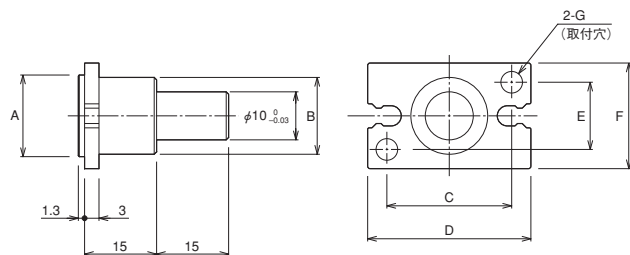
取付ボルト M2.5 × 0.45 × 6L 2本 : 7g



RGSS1/10-F

RGSS1/16-F

RGSS1/20-F

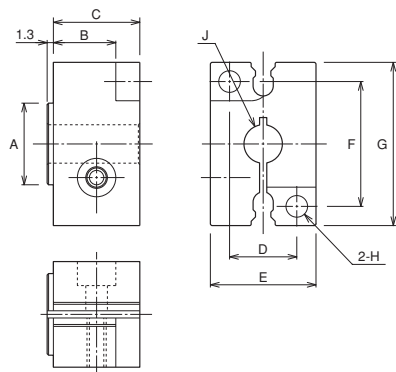


寸法表 / F形

部品形式	A	B	C	D	E	F	G	取付ボルト (2本付属)	質量 (g) (ボルト含)
RGSS1/10-F	$\phi 11 \begin{smallmatrix} -0.01 \\ -0.04 \end{smallmatrix}$	$\phi 11$	17	23	10	16	$\phi 3.4$	M3×0.5×8L	11
RGSS1/16-F	$\phi 17 \begin{smallmatrix} -0.01 \\ -0.04 \end{smallmatrix}$	$\phi 16$	26	34	14	22	$\phi 4.5$	M4×0.7×10L	13
RGSS1/20-F	$\phi 21 \begin{smallmatrix} -0.01 \\ -0.04 \end{smallmatrix}$	$\phi 18$	35	45	16	26	$\phi 5.5$	M5×0.8×10L	19

M形グリッパアダプタ

L形グリッパアダプタ



寸法表 / M形・L形

部品形式	A	B	C	D	E	F	G	H	J	取付ボルト		質量 (g) (ボルト含)
										グリッパ取付 (2本)	アダプタ固定 (1本)	
RGSS1/10-M	$\phi 11 \begin{smallmatrix} -0.01 \\ -0.03 \end{smallmatrix}$	10.5	15	10	16	17	23	$\phi 3.5$	$\phi 6$	M3×0.5×16L	M3×0.5×12L	10
RGSS1/16-M	$\phi 17 \begin{smallmatrix} -0.01 \\ -0.03 \end{smallmatrix}$	13	18	14	22	26	34	$\phi 4.5$	$\phi 8$	M4×0.7×20L	M4×0.7×16L	30
RGSS1/16-L	$\phi 17 \begin{smallmatrix} -0.01 \\ -0.03 \end{smallmatrix}$	13	18	14	22	26	34	$\phi 4.5$	$\phi 10$	M4×0.7×20L	M4×0.7×16L	28
RGSS1/20-M	$\phi 21 \begin{smallmatrix} -0.01 \\ -0.03 \end{smallmatrix}$	12.5	19	16	26	35	45	$\phi 5.5$	$\phi 13$	M5×0.8×20L	M5×0.8×20L	47