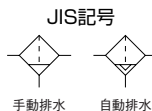


New F.R.L. エアフィルタ TF08を推奨します。

圧縮空気中の水分やごみ
を取り除き、清浄な空気
を供給する機器です。

- 排水はワンタッチ式で簡単です。
- 軽量・コンパクトです。
- 大流量で圧力降下が小さい。



仕様

項目	形式	SAF-06	SAF-08
接続口径 Rc		1/8	1/4
最高使用圧力		1MPa	
耐圧力		1.6MPa	
使用温度範囲		0~+60℃(但し、凍結なきこと)	
フィルタエレメント μm		5	
ドレン貯溜量 cm ³		16	
排水方式		ワンタッチ式手動排水	
質量 kg	手動排水	0.20	
	自動排水	0.22	
関連部品		B: プラケット A: 差圧式オートドレン G: ケースガード M: メタルケース付(ゲージなし) N: ナイロンケース付	

注) 差圧式オートドレンの最低使用圧力は0.1MPa、最低作動差圧は0.05MPaです。

形式記号

ご注文時には、下記の形式記号でご連絡ください。

SAF-08-※

シリーズ ②関連部品 (アルファベット順)

例) 接続口径 Rc1/4・プラケット付 SAF-08-B

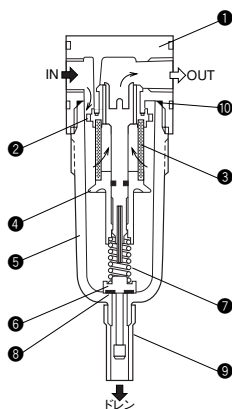
記号説明

①	接続口径			
	06	Rc1/8	08	Rc1/4
②	関連部品			
	無記入	手動排水弁付	N	ナイロンケース付
	B	プラケット付	A	差圧式オートドレン
G	ケースガード付	M	メタルケース付(ゲージなし)	

注) メタルケース付、ナイロンケース付には差圧式オートドレンを取付けることはできません。

内部構造図

INから入った圧縮空気を①ディフレクタによって旋回運動させ、その遠心力を利用して圧縮空気中の水滴や大きな固形物を分離します。②フィルタエレメントは、微細な固形物を取り除き、空気圧機器を汚染や腐食による損傷から防ぎます。



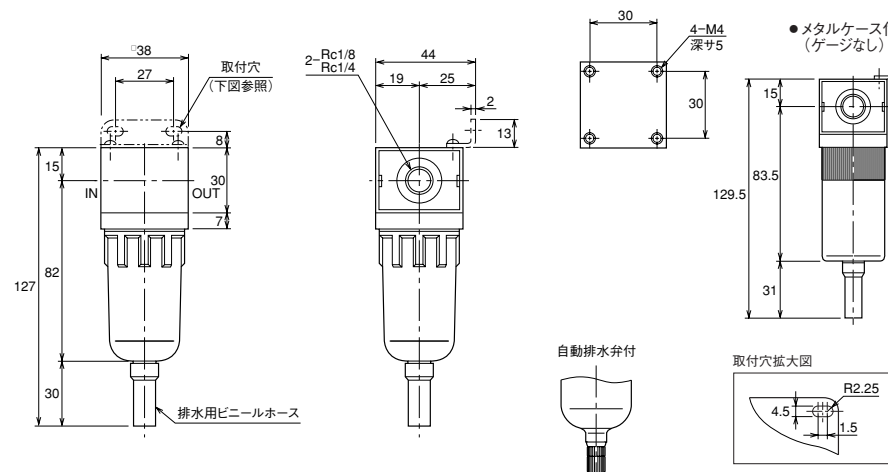
部品表

No.	名称	材質	数量
①	本体	亜鉛合金	1
②	ディフレクタ	樹脂	1
③	フィルタエレメント	樹脂	1
④	バフプレート	樹脂	1
⑤	ケース	ポリカーボネート	1
⑥	ドレン弁	樹脂	1
⑦	ドレン弁スプリング	バネ鋼	1
⑧	シートパッキン	ニトリルゴム	1
⑨	チューブ	ビニール	1
⑩	Oリング(AS568-024)	ニトリルゴム	1

CAD/DATA
FRL/TSFRL 提供できます。

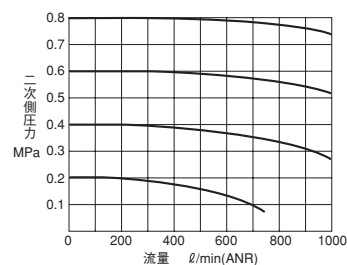


SAF



流量特性図

SAF-06・08



関連部品 SZZ

B: プラケット
(取付ねじ2本付)



SO-B

接続金具
(接続ねじ2本付
Oリング1個付)



SO-K

M: メタルケース(ゲージなし)



ゲージなし
SAF-M(手動排水弁付)