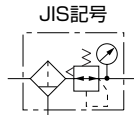


**New F.R.L. フィルタレギュレータ TB08を推奨します。**

エアフィルタ・エアレギュレータを一体化して、コンパクトにまとめた便利な機器です。

- 排水はワンタッチ式で簡単です。
- ダイヤフラム式のため応答性が高く、安定した調圧ができます。
- 圧力調整は丸形ノブで、スムーズにできます。またロックもワンタッチ機構により簡単です。



## 仕様

項目	SFR-06	SFR-08
接続口径 Rc	1/8	1/4
最高使用圧力	1MPa	
設定圧力範囲	0.05~0.9MPa	
耐圧力	1.6MPa	
使用温度範囲	0~+60°C (但し、凍結なきこと)	
フィルタエレメント μm	5	
ドレン貯留量 cm <sup>3</sup>	16	
排水方式	ワンタッチ式手動排水	
質量 kg	手動排水	0.28
	自動排水	0.30
関連部品	D: D形圧力計	N: ナイロンケース付
	Q: Q形圧力計	A: 差圧式オートドレン
	B: プラケット	M: メタルケース付 (ゲージなし)
	G: ケースガード	

注) 差圧式オートドレンの最低使用圧力は0.1MPa、最低作動差圧は0.05MPaです。

形式記号 ご注文時には、下記の形式記号でご連絡ください。

**SFR-08-※**

シリーズ  ②関連部品 (アルファベット順)

例) 接続口径 Rc1/4・D形圧力計付・プラケット付 SFR-08-BD

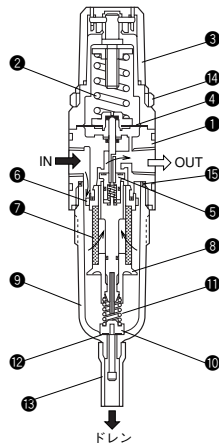
## 記号説明

①	接続口径		
06	Rc1/8	08	Rc1/4
②	関連部品		
無記入	手動排水弁付	G	ケースガード付
D	D形圧力計付	N	ナイロンケース付
Q	Q形圧力計付	A	差圧式オートドレン
B	プラケット付	M	メタルケース付 (ゲージなし)

※メタルケース付、ナイロンケース付には差圧式オートドレンを取付けることはできません。

## 内部構造図

INから入った圧縮空気を①ディフレクタによって旋回運動させ、その遠心力を利用して水滴や大きな固形物を分離します。水滴や大きな固形物を分離した圧縮空気は、⑦フィルタエレメントにより微細な固形物を取り除かれます。水分や異物を取り除かれた清浄な圧縮空気は、⑤バルブを通り②調圧スプリングのセット圧に合わせて二次側に安定した圧力を供給します。

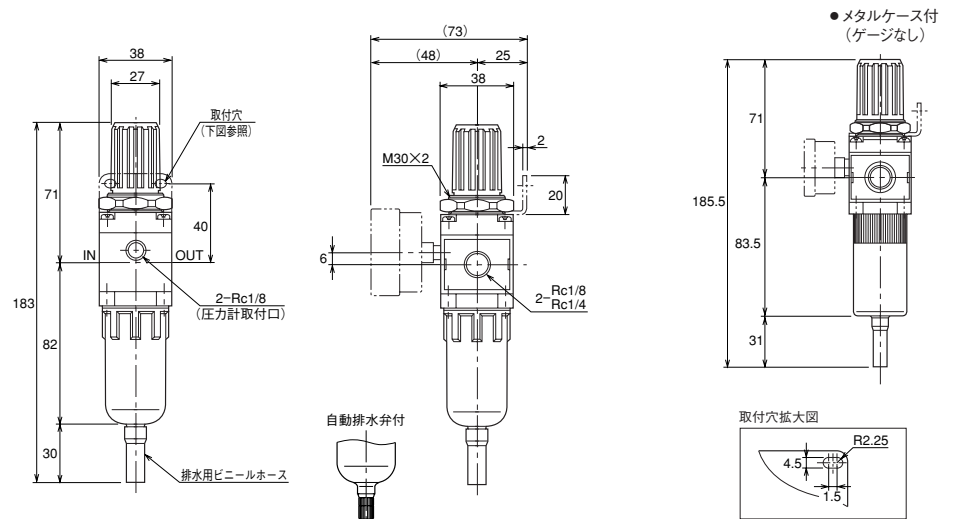


## 部品表

No.	名称	材質	数量
①	本体	亜鉛合金	1
②	調圧スプリング	バネ鋼	1
③	ノブ	樹脂	1
④	ダイヤフラム	ニトリルゴム(布入)	1
⑤	バルブ	ニトリルゴム+真鍮	1
⑥	ディフレクタ	樹脂	1
⑦	フィルタエレメント	樹脂	1
⑧	パッフルプレート	樹脂	1
⑨	ケース	ポリカーボネート	1
⑩	ドレン弁	樹脂	1
⑪	ドレン弁スプリング	バネ鋼	1
⑫	シートパッキン	ニトリルゴム	1
⑬	チューブ	ビニール	1
⑭	バネナット	アルミニウム合金	1
⑮	Oリング (AS568-024)	ニトリルゴム	1

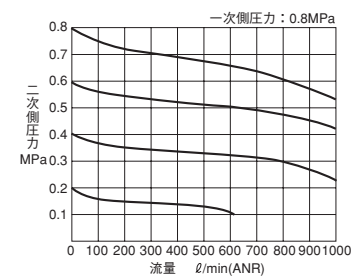
単位: mm

SFR

 CAD/DATA  
 FRL/TSFRL 提供できます。


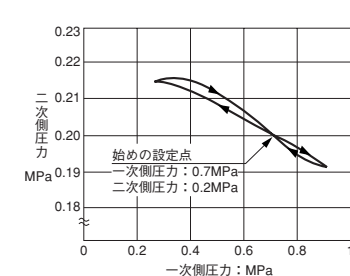
## 流量特性図

SFR-06・08



## 圧力特性図

SFR-06・08



## 関連部品 SZZ



M: メタルケース (ゲージなし)



B: プラケット

