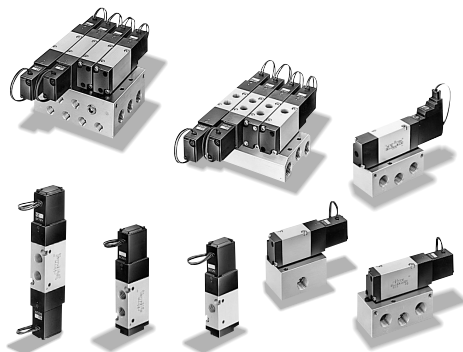


バルブ幅18mm、有効断面積10.2mm²の小形無給油形ソレノイドバルブ。(2位置形)

- 内径φ50までのシリンダ駆動に適合。
- 電力サージ対策用にAC用はバリスタ、DC用はフライホイルダイオードを標準装備。
- AC電源用は国内外で使用できるAC100V～AC120V共用／AC200～AC240V共用。
- Q形ソケット式・P形ソケット式・DINソケット式・リード線式と多様な結線方式また、Q形ソケット式・P形ソケット式・DINソケット式は確認に便利な表示灯を標準装備。
- φ4・φ6用ワンタッチ継手付を標準化。
- ダブルソレノイド形にコンパクトなタンデム形を用意。(サブプレートタイプ/モノマニホールドタイプ/DC24V)



バルブ仕様

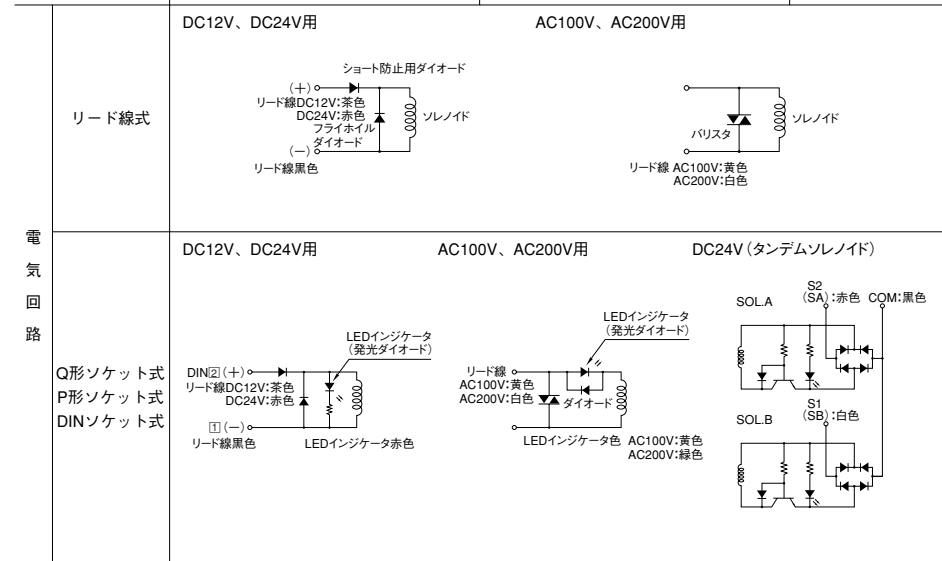
項目	機種	3ポート		5ポート				
		2位置		2位置		3位置		
		ノーマルクローズ	ノーマルオープン	リターン	デテント	3位置クローズドセンタ	3位置エキゾーストセンタ	3位置プレッシャセンタ
形式記号	ダイレクトタイプ イージーマニホールド サブプレートタイプ モノマニホールド	SR342-NN1 SR342-NMM	SR342-ON1 SR342-OMM	SR542-RN1 SR542-RMM	SR542-DN1 SR542-DMM	SR542-CN1 SR542-CMM	SR542-EN1 SR542-EMM	SR542-PN1 SR542-PMM
J I S 記号		(A) 2 3 1 (R)(P)	(A) 2 3 1 (R)(P)	(B)(A) 2 4 3 1 5 (R)(P)(R)	(B)(A) 2 4 3 1 5 (R)(P)(R) S2	(B)(A) 2 4 3 1 5 (R)(P)(R) S1 S2	(B)(A) 2 4 3 1 5 (R)(P)(R) S1 S2	(B)(A) 2 4 3 1 5 (R)(P)(R) S1 S2
接続口径	ダイレクトタイプ サブプレートタイプ	P・A・B R1・R2	P・A・B R1・R2	直接ねじ配管形：Rc1/8 ワンタッチ継手付：φ4・φ6（チューブ外径）				
有効断面積	ダイレクトタイプ サブプレートタイプ サブプレートタンデム形			直接ねじ配管形：Rc1/4				
使用流体		空気						
給油		不要（給油でも可）						
使用圧力範囲		0.15～0.7MPa						
耐圧力		1.05MPa						
注1) 応答時間	DC24V, DC12V	15/20ms以下	15/20ms以下	15ms以下	15ms以下	15ms以下	15/35ms以下	
ON時/OFF時	AC100V, AC200V	15/15ms以下	15/15ms以下	15ms以下	15ms以下	15ms以下	15/20ms以下	
使用温度範囲		+5～+50℃（周囲温度および流体温度）						
手動方式		プッシュ式						
取付方向		自由						
耐振動・耐衝撃		1373.0m/s ² （軸方向294.2m/s ² ）			294.2m/s ²			
推奨潤滑油		JIS K2213-1種（無添加タービン油ISO VG32）相当品						
注2) 質量g	ダイレクトタイプ イージーマニホールド サブプレートタイプ モノマニホールド	95 105 (250)	105 115 (275)	155 165 (325) タンデム形135 (295)	155 165 (325) タンデム形135 (295)	190 200 (360)	190 200 (360)	タンデム形150 (310)

注1) 空気圧力0.5MPa時の値です。2位置は反対のポジションから、また、3位置はバルブ中立状態からの値です。

注2) () 付質量は、サブプレート取付け時の質量です。

電気仕様

定格電圧	DC12V	DC24V	AC100V	AC200V	DC24V (タンデムソレノイド)		
方 式	サージ対策用 フライホイルダイオード		シェーディング方式		サージ吸収トランジスタ 内蔵		
使用電圧範囲 V	10.8～13.2 (12±10%)	21.6～26.4 (24±10%)	90～132 (100 ^{+32%} _{-10%})	180～264 (200 ^{+32%} _{-10%})	21.6～26.4 (24±10%)		
電流値	周波数 Hz	—	50	60	50	60	—
(定格電圧)	起動mA (r.m.s)	—	36	32	18	16	—
	印加時 起動mA (r.m.s)	140 (1.7W)	75 (1.8W)	24	20	12	10
許容回路漏れ電流値 mA	8	4	4	2	2	2	2
絶縁抵抗 MΩ	100以上						
結線方式とリード線長さ	リード線式：300mm、P形・Q形ソケット式：300mm（標準）				P形・Q形ソケット式:300mm（標準）		
注) リード線色	茶色：+ 黒色：-	赤色：+ 黒色：-	黄色	白色	赤色 (SA) 黒色 (COM) 白色 (SB)	赤色	
LEDインジケータの色	赤色		黄色	緑色	赤色		
サージ対策 (標準装備)	フライホイルダイオード		バリスタ		サージ吸収トランジスタ		



注) P形ソケット式・Q形ソケット式の1m・3mリード線(1L・3Lオプション)は赤色/黒色です。

マニホールド仕様

名 称	モノマニホールド			イージマニホールド	
	直接ねじ配管形	ワンタッチ継手付		直接ねじ配管形	ワンタッチ継手付
形 式	MF342M・MF542M			MF342E・MF542E	
最 大 連 数	20連			20連	
標 準 連 数	2・4・6・8・10			2・4・6・8・10	
排 気 方 式	共通排気形				
接 続 口 径	P・R1・R2		Rc1/4		
	A・B	Rc1/8	φ4・φ6	Rc1/8 (バルブ側配管)	φ4・φ6
配 管 仕 様	横配管			表配管 (バルブ側配管)	

バルブ質量

単位：g

項目	機種	3ポート		5ポート				
		2位置		2位置		3位置		
		ノーマルクローズ	ノーマルオープン	リターン	デテント	3位置クローズドセンタ	3位置エキゾーストセンタ	3位置プレッシャセンタ
形式記号	ダイレクトタイプ イージマニホールド	SR342-NN1	SR342-ON1	SR542-RN1	SR542-DN1	SR542-CN1	SR542-EN1	SR542-PN1
	サブプレートタイプ モノマニホールド	SR342-NMM	SR342-OMM	SR542-RMM	SR542-DMM	SR542-CMM	SR542-EMM	SR532-PMM
質 量 g	ダイレクトタイプ イージマニホールド	95		105	155	190		
	サブプレートタイプ モノマニホールド	105 (250)		115 (275)	165 (325) タンデム形135 (295)	200 (360) : タンデム形150 (310)		

● () 付質量は、サブプレート取付け時の質量です。

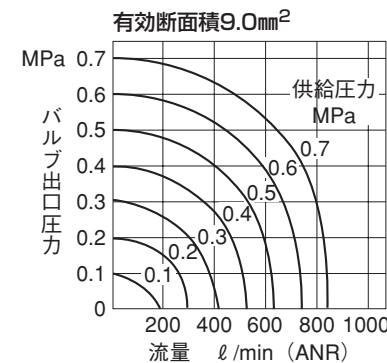
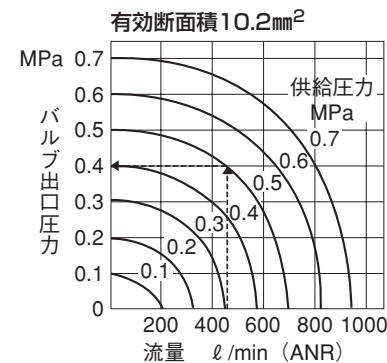
マニホールド質量

単位：g

名称	連数	2	4	6	8	10
		モノマニホールド	MF342M- ** A	216	360	504
	MF342M- ** C	232	392	552	712	872
	MF342M- ** E	228	384	540	696	852
イージマニホールド	MF342E- ** S	94	158	222	286	350
モノマニホールド	MF542M- ** A	360	600	840	1080	1320
	MF542M- ** C	390	660	930	1200	1470
	MF542M- ** E	396	672	948	1224	1500
イージマニホールド	MF542E- ** S	124	208	292	376	460

● マニホールド質量にバルブ質量を加算してください。

流量特性図

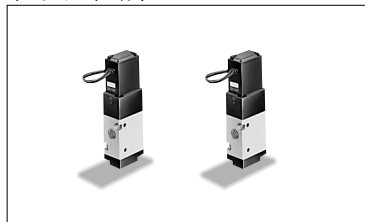


図の見方

供給圧力0.5MPaで流量460 l/min(ANR)の時にバルブ出口圧力は0.4MPaとなります。

形式記号 (3ポート)

- 単体手配形式
- ダイレクトタイプ (接続口径Rc1/a)
- イージマニホールド

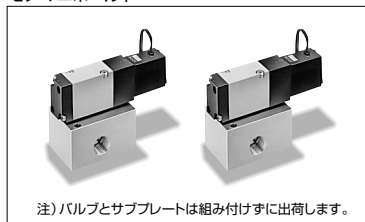


SR342-N N1 1 RK-1L-F

シリーズ

取付プレート
無記入: なし
F: 取付プレート付属

- サブプレートタイプ (接続口径Rc1/4)
- モノマニホールド



SR342-N MM 1 RK-1L-SP

シリーズ

サブプレート
無記入: なし
SP: サブプレート付属

リード線長さ
無記入: 標準(300mm)
1L: 1000mm (オーダーメイド)
3L: 3000mm (オーダーメイド)
注) Q・P形ソケット式のみ。
リード線色は全て赤色/
黒色です。

切換方式

記号	切換方式
N	ノーマルクローズ (A) 2 3 1 (R/P)
O	ノーマルオープン (A) 2 3 1 (R/P)

接続口径 (標準)

記号	接続口径
N1	直接ねじ配管形 Rc1/a
MM	サブプレート/ モノマニホールド用
接続口径 (オプション)	
VA	2次側継手付 チューブ外径φ4
VB	2次側継手付 チューブ外径φ6
WA	両側継手付 チューブ外径φ4
WB	両側継手付 チューブ外径φ6

電圧 (標準)

記号	電圧
1	AC100V $\pm 3\%$ (リード線色: 黄)
2	AC200V $\pm 3\%$ (リード線色: 白)
8	DC24V $\pm 10\%$ (リード線色: ⊕赤○黒)
電圧 (オプション)	
6	DC12V $\pm 10\%$ (リード線色: ⊕赤○黒)
9	その他異電圧

結線方式

記号	結線方式
RK	リード線式 保護回路付
QW	Q形ソケット式 表示灯/保護回路付
PW	P形ソケット式 表示灯/保護回路付
DW	DINソケット式 表示灯/保護回路付

マニホールド手配形式

- モノマニホールド手配形式

MF342M-04 A

シリーズ

マニホールド連数

記号	連数
02	2連
04	4連
06	6連
08	8連
10	10連

配管方法

記号	配管方法
A	横配管(直接ねじ配管形)
C	横配管(ワンタッチ継手付: φ4)
E	横配管(ワンタッチ継手付: φ6)

- イージマニホールド手配形式

MF342E-04 S

シリーズ

マニホールド連数

記号	連数
02	2連
04	4連
06	6連
08	8連
10	10連

マニホールド用バルブ形式

- モノマニホールド

SR342-N MM 1 QW-1L

シリーズ

モノマニホールド用

注) 詳細は単体形式参照願います。

- イージマニホールド

SR342-N N1 1 QW-1L

シリーズ

接続口径
N1: 直接ねじ配管形 (Rc1/8)
VA: ワンタッチ継手付 (φ4)
VB: ワンタッチ継手付 (φ6)

注) 接続口径は上記3種類。

注) 詳細は単体形式参照願います。

シールプレート形式 SZZ

MF342-MS (モノマニホールド用)

MF342-ES (イージマニホールド用)

ガスケット・ボルトセット形式 SZZ

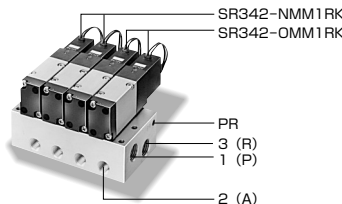
MF342-MGBS (モノマニホールド用)

MF342-EGBS (イージマニホールド用)

注) イージマニホールドバルブには、マニホールド取付用のガスケットとボルトは付属されていませんので、マニホールドにバルブを増設する場合は、ガスケット・ボルトセットも同時に手配してください。

マニホールド発注要領

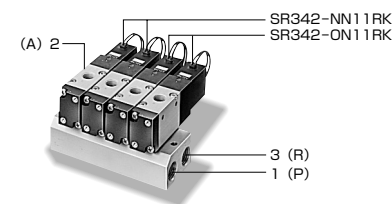
- モノマニホールド



●4連モノマニホールドタイプを表わすと次のようになります。

マニホールド本体	数
MF342M-04A	1
バルブ部分	
SR342-NMM1RK	2
SR342-OMM1RK	2

- イージマニホールド

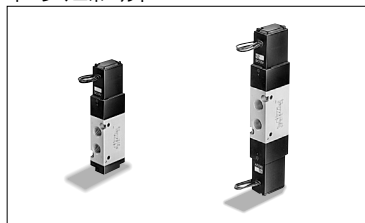


●4連イージマニホールドタイプを表わすと次のようになります。

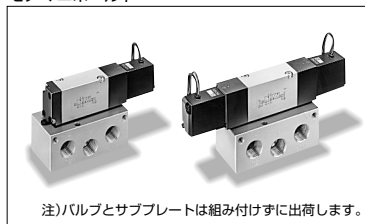
マニホールド本体	数
MF342E-04S	1
バルブ部分	
SR342-NN11RK	2
SR342-ON11RK	2

■バルブ単体手配形式 (5ポート)

●単体手配形式
ダイレクトタイプ (接続口径Rc1/8)
イメージホルド



サブプレートタイプ (接続口径Rc1/4)
モノマニホールド



SR542-R N1 1 RK-1L-F

シリーズ

取付プレート
無記入：なし
F：取付プレート付属
注) リターン形のみ。

SR542-R MM 1 RK-1L-SP

シリーズ

サブプレート
無記入：なし
SP：サブプレート付属

リード線長さ
無記入：標準(300mm)
1L:1000mm(オーダーメイド)
3L:3000mm(オーダーメイド)
注) Q・P形ソケット式のみ。
リード線色は全て赤色/
黒色です。

●切換方式

記号	切換方式
R	リターン (B)(A) 2 4
D	デテント (B)(A) 2 4
C	クローズセンタ (B)(A) 2 4
E	エキゾーストセンタ (B)(A) 2 4
P	プレッシャセンタ (B)(A) 2 4

●接続口径 (標準)

記号	接続口径
N1	直接ねじ配管形 Rc1/8
MM	サブプレート/ モノマニホールド用
接続口径 (オプション)	
VA	2次側継手付 チューブ外径φ4
VB	2次側継手付 チューブ外径φ6
WA	両側継手付 チューブ外径φ4
WB	両側継手付 チューブ外径φ6

●電圧 (標準)

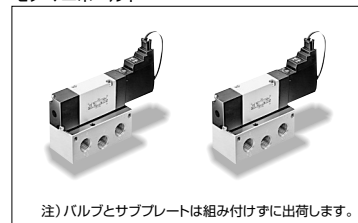
記号	電圧
1	AC100V \pm 3% -10% (リード線色：黄)
2	AC200V \pm 3% -10% (リード線色：白)
8	DC24V \pm 10% (リード線色：赤・黒)
電圧 (オプション)	
6	DC12V \pm 10% (リード線色：赤・黒)
9	その他異電圧

●結線方式

記号	結線方式
RK	リード線式 保護回路
QW	Q形ソケット式 表示灯/保護回路
PW	P形ソケット式 表示灯/保護回路
DW	DINソケット式 表示灯/保護回路

■バルブ単体手配形式 (5ポート)

●単体手配形式
タンデムソレノイド (接続口径Rc1/4)
モノマニホールド



注) バルブとサブプレートは組み付けずに出荷します。

SR542-D DM 8 QW-1D-SP

シリーズ

タンデム形

サブプレート
無記入：なし
SP：サブプレート付属

リード線長さ
無記入：標準(300mm)
1D:1000mm(オーダーメイド)
3D:3000mm(オーダーメイド)
注) リード線色は赤色/白色/
黒色です。

●切換方式

記号	切換方式
D	デテント (B)(A) 2 4
C	クローズセンタ (B)(A) 2 4
E	エキゾーストセンタ (B)(A) 2 4
P	プレッシャセンタ (B)(A) 2 4

●電圧

記号	電圧
8	DC24V \pm 10% (リード線色：SA：赤・ SB：白・COM：黒)

●結線方式

記号	結線方式
QW	Q形ソケット式 表示灯/保護回路
PW	P形ソケット式 表示灯/保護回路

マニホールド手配形式

- モノマニホールド手配形式

MF542M-04 A
シリーズ

- マニホールド連数

記号	連数
02	2連
04	4連
06	6連
08	8連
10	10連

- 配管方法

記号	配管方法
A	横配管(直接ねじ配管形)
C	横配管(ワンタッチ継手付:φ4)
E	横配管(ワンタッチ継手付:φ6)

モノマニホールド用バルブ形式

- シングル・ダブルソレノイド

SR542-R MM 1 QW - 1L
シリーズ モノマニホールド用

- タンデムソレノイド

SR542-D DM 8 QW - 1D
シリーズ タンデム形

注) 詳細は単体発注形式参照願います。

■シールプレート形式 SZZ

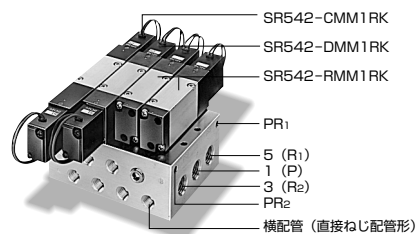
MF542-MS

■ガasket・ボルトセット形式 SZZ

MF542-MGBS

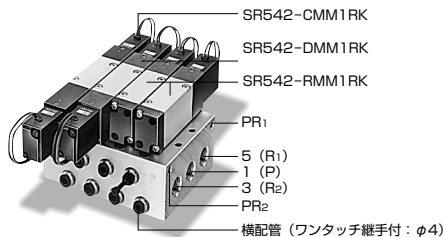
モノマニホールド発注要領

(5ポート)



4連モノマニホールドを表わすと次のようになります。

マニホールド本体	数
MF542M-04A	1
バルブ部分	
SR542-CMM1RK	1
SR542-DMM1RK	1
SR542-RMM1RK	2



4連モノマニホールドを表わすと次のようになります。

マニホールド本体	数
MF542M-04C	1
バルブ部分	
SR542-CMM1RK	1
SR542-DMM1RK	1
SR542-RMM1RK	2

マニホールド手配形式

- イーージマニホールド手配形式

MF542E-04 S
シリーズ

- マニホールド連数

記号	連数
02	2連
04	4連
06	6連
08	8連
10	10連

イーージマニホールド用バルブ形式

- シングル・ダブルソレノイド

SR542-R N1 1 QW - 1L
シリーズ

接続口径

N1:直接ねじ配管形(Rc1/8)

VA:ワンタッチ継手付(φ4)

VB:ワンタッチ継手付(φ6)

注) 接続口径は上記3種類。

注) 詳細は単体発注形式参照願います。

■シールプレート形式 SZZ

MF542-ES

■ガasket・ボルトセット形式 SZZ

MF542-EGBS

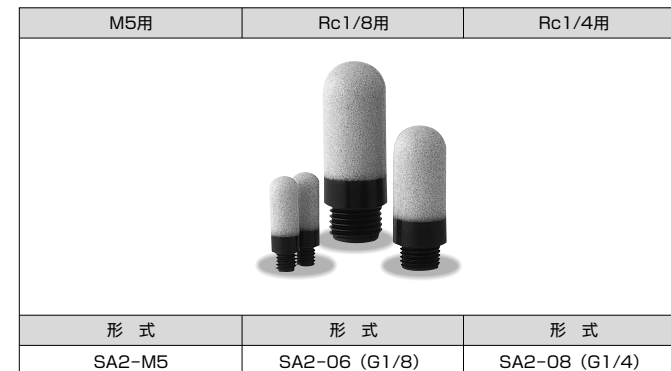
■関連商品/継手・サイレンサ

よりコンパクトな配管が可能です。

- ワンタッチ継手

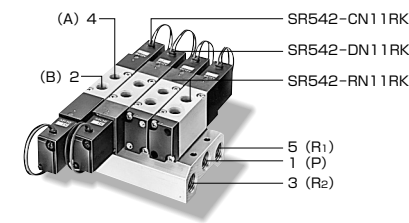


- サイレンサ



イーージマニホールド発注要領

(5ポート)



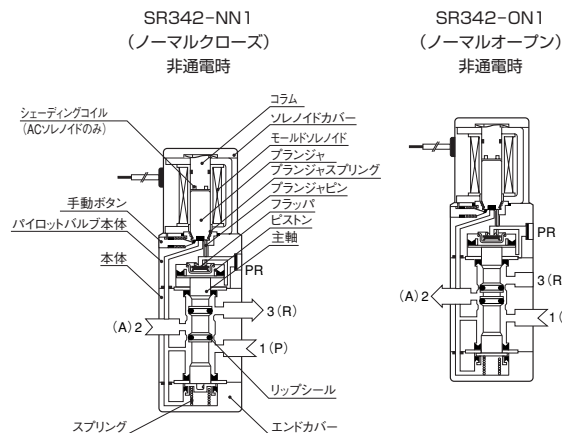
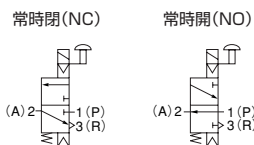
●4連イーージマニホールドを表わすと次のようになります。

マニホールド本体	数
MF542E-04S	1
バルブ部分	
SR542-CN11RK	1
SR542-DN11RK	1
SR542-RN11RK	2

注) イーージマニホールドバルブには、マニホールド取付用のガスケットとボルトは付属されていませんので、マニホールドにバルブを増設する場合は、ガスケット・ボルトセットも同時に手配してください。

内部構造図

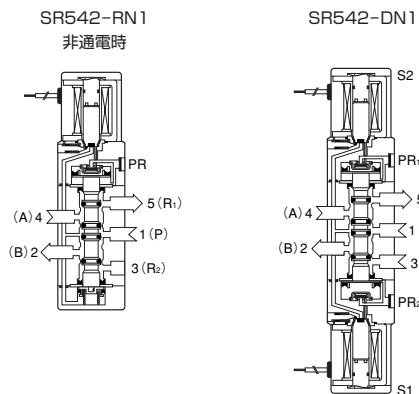
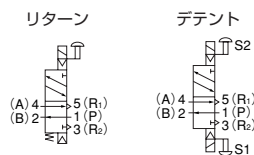
■3ポート



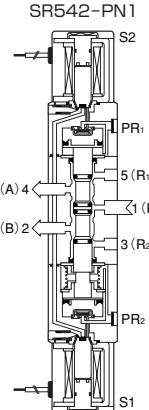
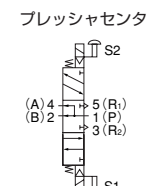
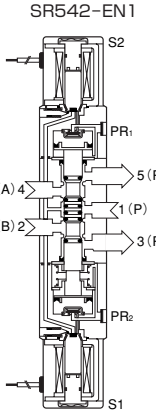
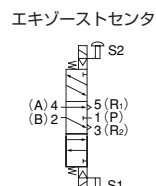
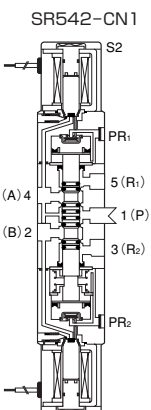
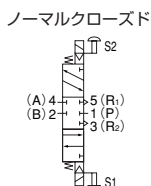
主要部材質

名称	材質
本体	アルミ合金(アルマイト)
主軸	アルミ合金(アルマイト)
リップシール	合成ゴム(NBR)
フラップ	合成ゴム(NBR)
取付ベース	軟鋼(亜鉛めっき)
サブベース	アルミ合金(アルマイト)
ブラシジャ	電磁ステンレス
コラム	電磁ステンレス
本体	アルミ合金(アルマイト)
ブロックプレート	軟鋼(ニッケルめっき)
パッキン	合成ゴム(NBR)

■5ポート・2位置



■5ポート・3位置



CAD/DATA SR342/TSR342A (B) 提供できます。

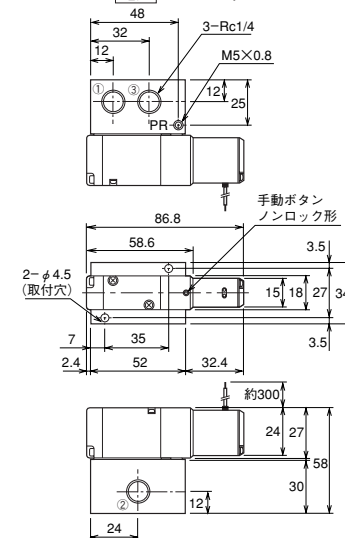
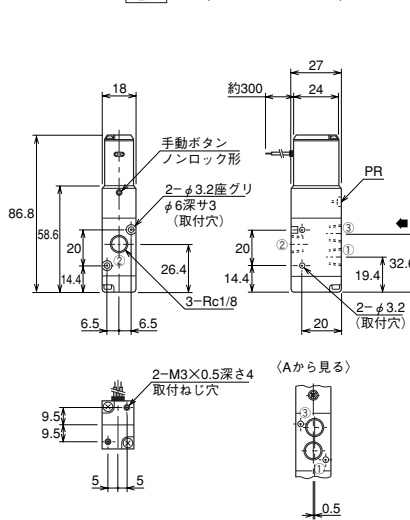
3ポート/ノーマルクローズ・ノーマルオープン

■ダイレクトタイプ

- SR342-NN1 電圧 RK(ノーマルクローズ)
- SR342-ON1 電圧 RK(ノーマルオープン)

■サブプレートタイプ

- SR342-NMM 電圧 RK-SP(ノーマルクローズ)
- SR342-OMM 電圧 RK-SP(ノーマルオープン)



注)サブプレートとバルブは組み付けずに出荷します。

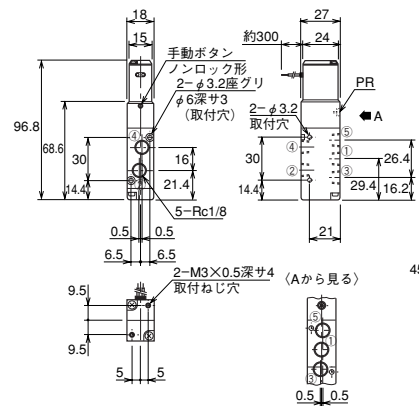
CAD/DATA
SR542/TSR542A (B) 提供できます。



5ポート/2位置・3位置

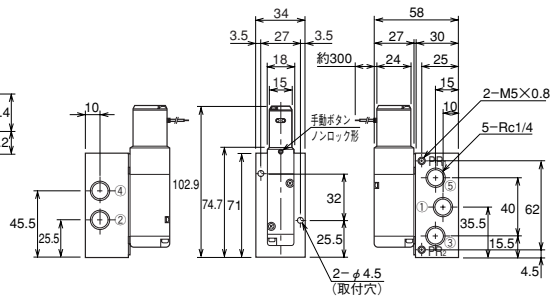
■ダイレクトタイプ

- SR542-RN1 **電圧** RK(リターン)

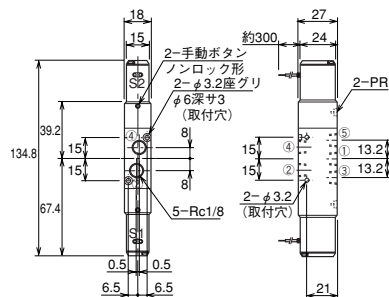


■サブプレートタイプ

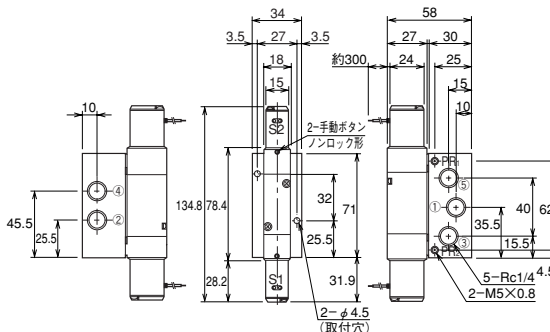
- SR542-RMM **電圧** RK-SP(リターン)



- SR542-DN1 **電圧** RK(デント)

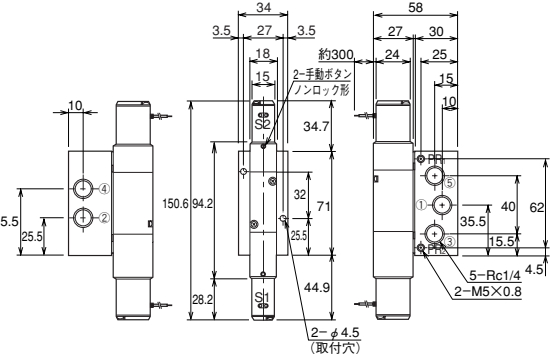
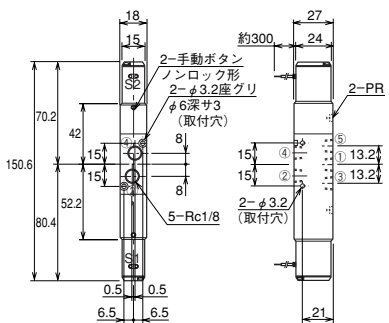


- SR542-DMM **電圧** RK-SP(デント)



- SR542-CN1 **電圧** RK(クローズセンタ)
- SR542-EN1 **電圧** RK(エキゾーストセンタ)
- SR542-PN1 **電圧** RK(プレッシャセンタ)

- SR542-CMM **電圧** RK-SP(クローズセンタ)
- SR542-EMM **電圧** RK-SP(エキゾーストセンタ)
- SR542-PMM **電圧** RK-SP(プレッシャセンタ)



注)サブプレートとバルブは組み付けずに出荷します。

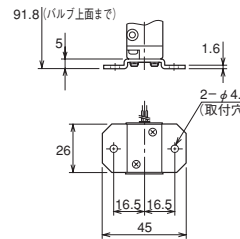
CAD/DATA
SR542/TSR542A (B) 提供できます。



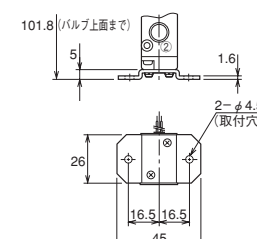
オプション

■取付プレート **SZZ** SR542-F

- 3ポート弁取付寸法



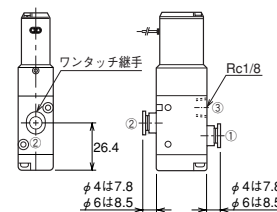
- 5ポート弁取付寸法(リターン形のみ)



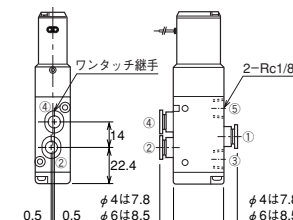
注)取付プレートは組み付けずに出荷します。

■ファンタッチ継手付

- 3ポート弁寸法

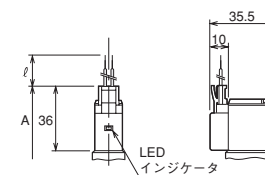


- 5ポート弁寸法

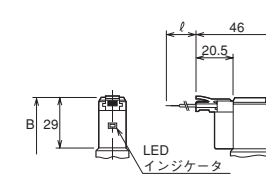


■結線方式

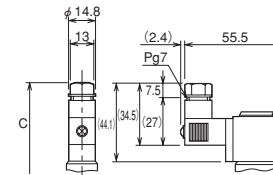
- Q形ソケット式



- P形ソケット式



- DINソケット式

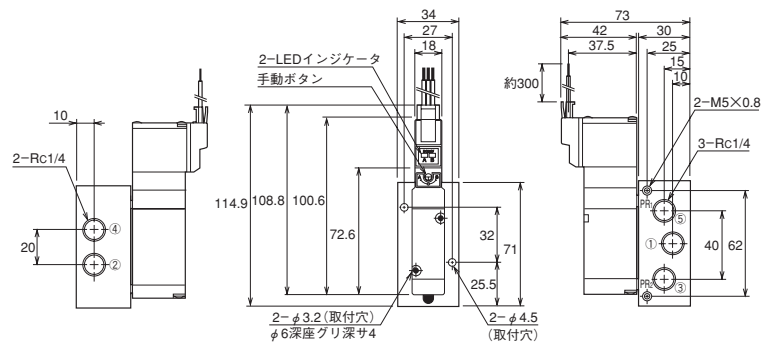


寸法表

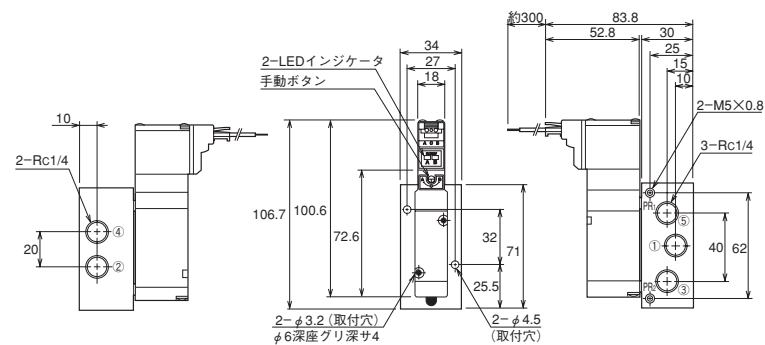
形式	記号	A	B	C	ℓ (リード線長さ)	備考
SR342- *N0**		94.6	87.6	102.7	標準形：300mm	バルブまたはサブベースの端面までの全長
SR542-RN1**		104.6	97.6	112.7	オーダーメイド：	
SR542-RMM** -SP		110.7	103.7	118.8	1L：1000 3L：3000	
SR542-DN1**, SR542-DMM** -SP		150.4	136.4	166.6	1D：1000 3D：3000	反対側ソレノイド端面までの全長
SR542-(C, E, P)N1**, SR542-(C, E, P)*M** -SP		166.2	152.2	182.4	(タンデムソレノイド用)	

5ポート/タンデムソレノイド(2位置)

- SR542-DDM 電圧 QW-SP(デテント)



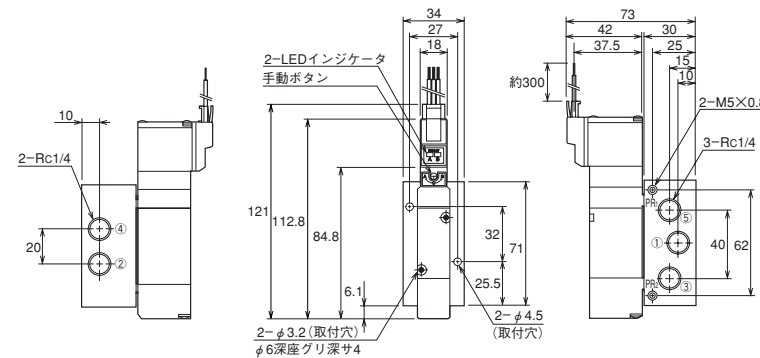
- SR542-DDM 電圧 PW-SP(デテント)



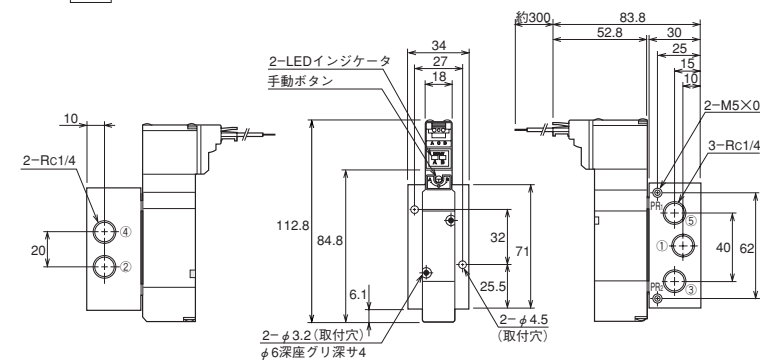
注)サブプレートとバルブは組み付けずに出荷します。

5ポート/タンデムソレノイド(3位置)

- SR542-CDM 電圧 QW-SP(クローズドセンタ)
- SR542-EDM 電圧 QW-SP(エキゾーストセンタ)
- SR542-PDM 電圧 QW-SP(プレッシャセンタ)



- SR542-CDM 電圧 PW-SP(クローズドセンタ)
- SR542-EDM 電圧 PW-SP(エキゾーストセンタ)
- SR542-PDM 電圧 PW-SP(プレッシャセンタ)



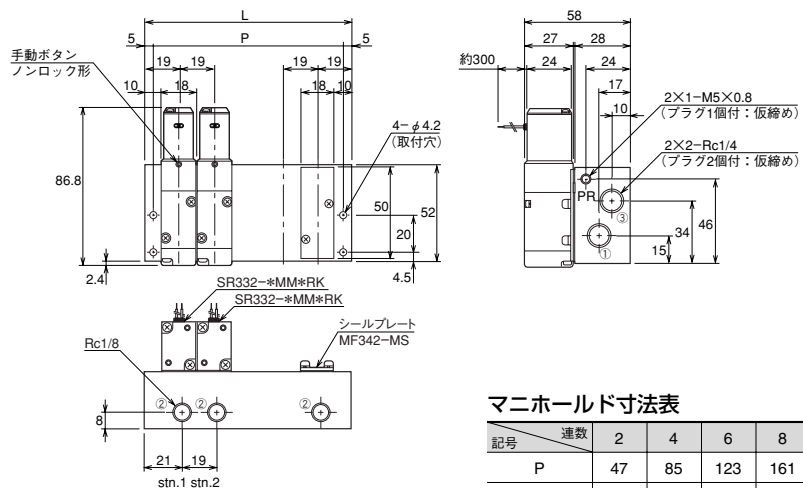
注)サブプレートとバルブは組み付けずに出荷します。

CAD/Data
SR342/TSR342K 提供できます。



モノマニホールド/MF342M(3ポート)

■直接ねじ配管形

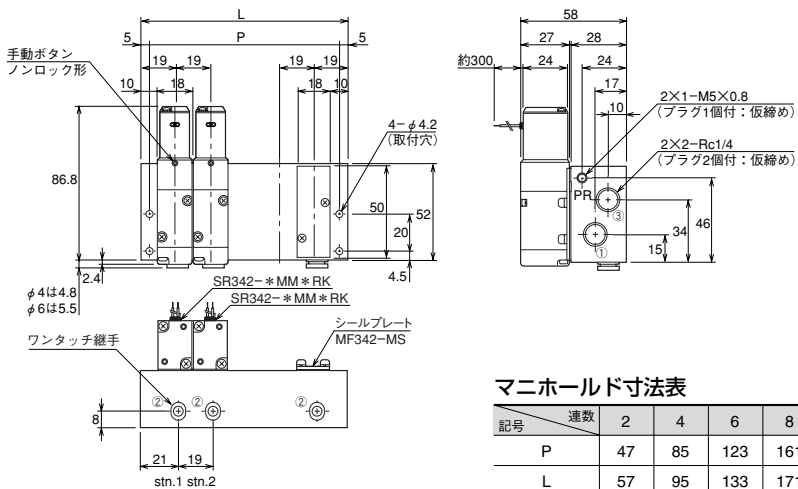


マニホールド寸法表

記号	連数	2	4	6	8	10
P		47	85	123	161	199
L		57	95	133	171	209

注) 上図はリード線式の外形図です。Q形・P形ソケット式・DINソケット式の場合は、単体寸法を参照してください。

■ワンタッチ継手付



マニホールド寸法表

記号	連数	2	4	6	8	10
P		47	85	123	161	199
L		57	95	133	171	209

注) 上図はリード線式の外形図です。Q形・P形ソケット式・DINソケット式の場合は、単体寸法を参照してください。

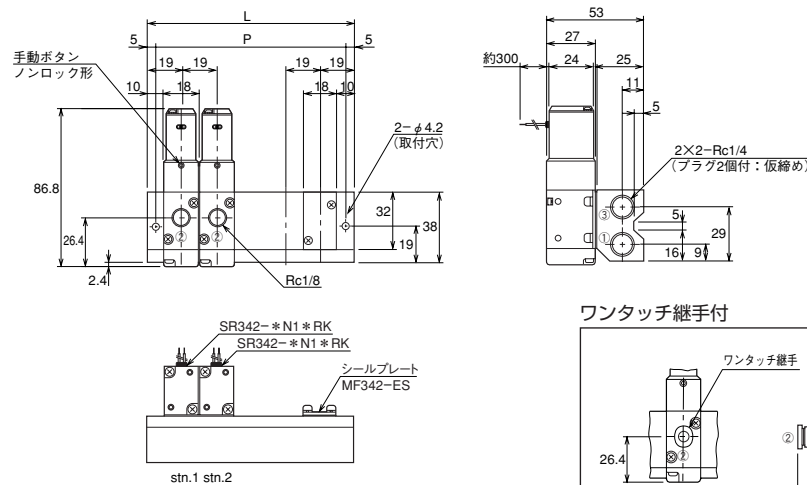
SR342/SR542 SR2/RB

CAD/Data
SR342/TSR342K 提供できます。

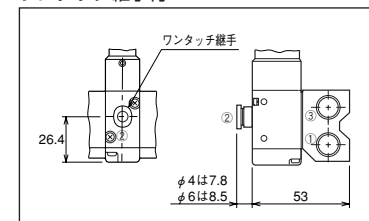


イージマニホールド/MF342E(3ポート)

■直接ねじ配管形



ワンタッチ継手付



注) 上図はリード線式の外形図です。Q形・P形ソケット式・DINソケット式の場合は、単体寸法を参照してください。

マニホールド寸法表

記号	連数	2	4	6	8	10
P		47	85	123	161	199
L		57	95	133	171	209

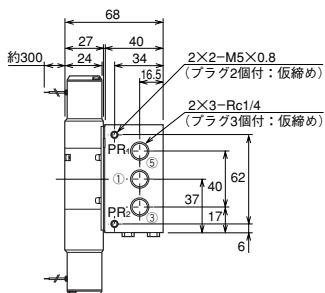
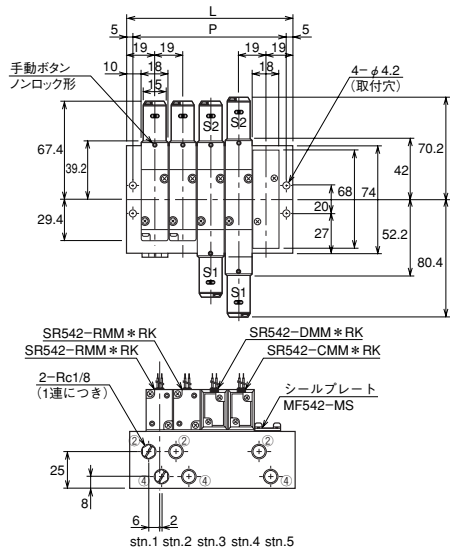
SR2/RB SR342/SR542

CAD/DATA
SR542/TSR542K 提供できます。



モノマニホールド/MF542M(5ポート)

■直接ねじ配管形

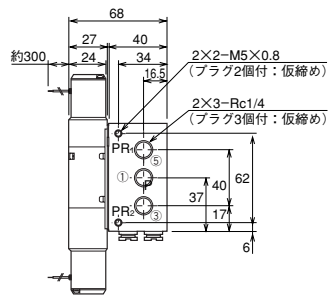
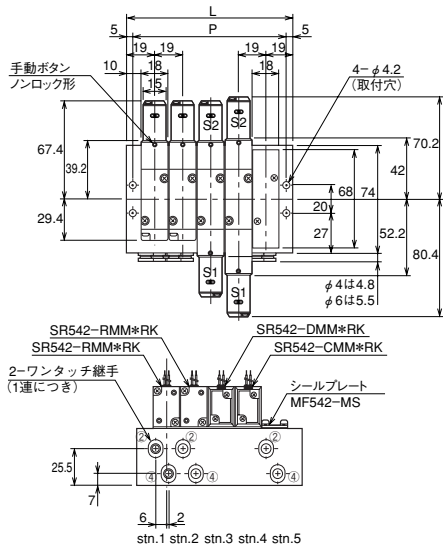


マニホールド寸法表

記号	連数	2	4	6	8	10
P		47	85	123	161	199
L		57	95	133	171	209

注) 上図はリード線式の外形図です。Q形・P形ソケット式・DINソケット式の場合は、単体寸法を参照してください。

■ワンタッチ継手付



マニホールド寸法表

記号	連数	2	4	6	8	10
P		47	85	123	161	199
L		57	95	133	171	209

注) 上図はリード線式の外形図です。Q形・P形ソケット式・DINソケット式の場合は、単体寸法を参照してください。

SR342/SR542 SR2/RB

SR342/SR542 SR2/RB

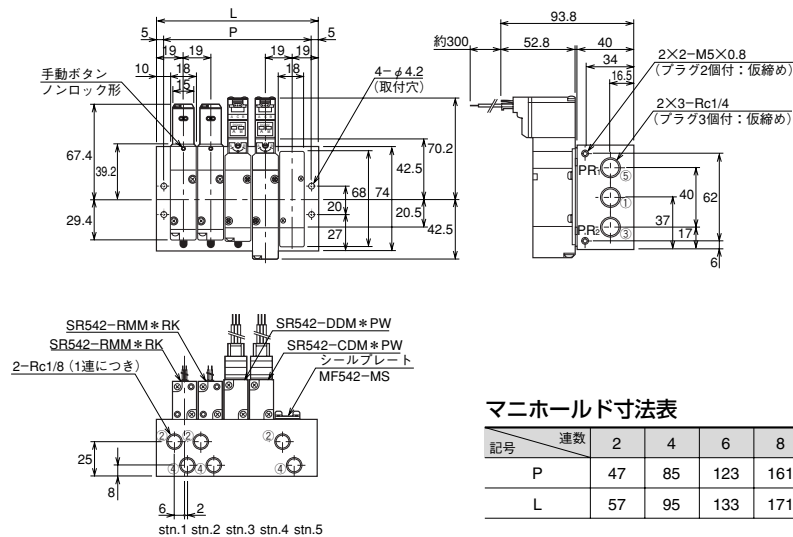
SR2/RB

CAD/DATA
SR542/TSR542K 提供できます。



モノマニホールド/MF542M(5ポート)

■直接ねじ配管形

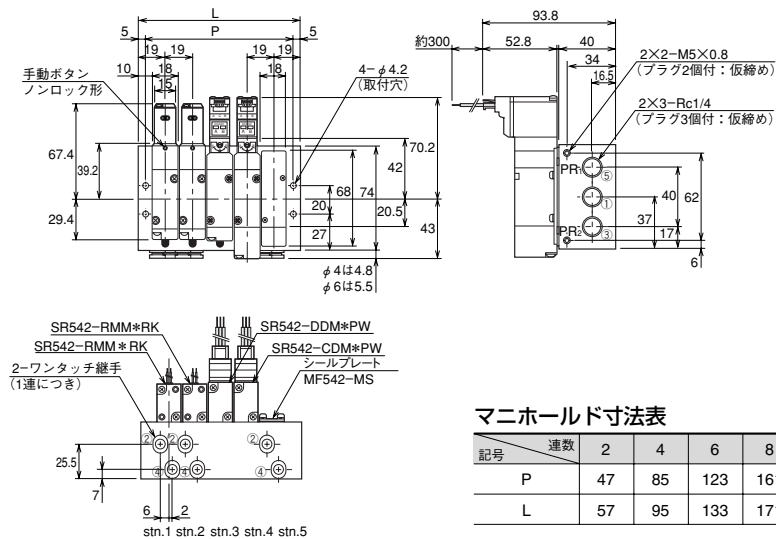


マニホールド寸法表

記号	連数	2	4	6	8	10
P		47	85	123	161	199
L		57	95	133	171	209

注) 上図はリード線式の外形図です。Q形・P形ソケット式・DINソケット式の場合は、単体寸法を参照してください。

■ワンタッチ継手付



マニホールド寸法表

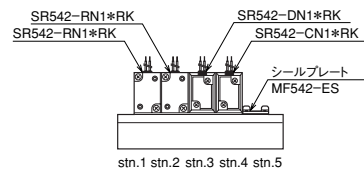
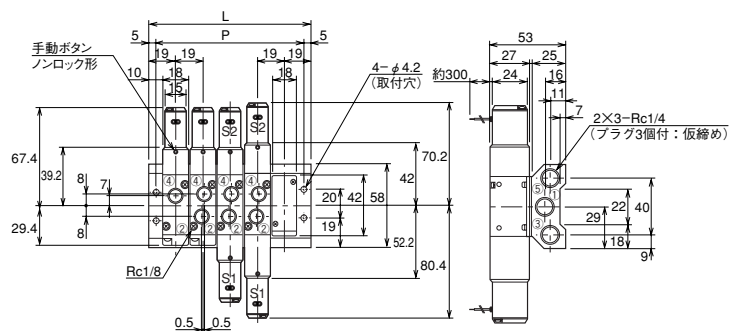
記号	連数	2	4	6	8	10
P		47	85	123	161	199
L		57	95	133	171	209

注) 上図はリード線式の外形図です。Q形・P形ソケット式・DINソケット式の場合は、単体寸法を参照してください。

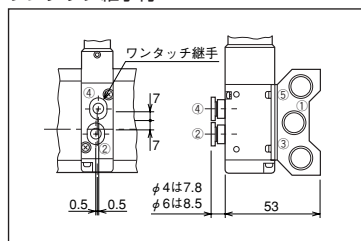
CAD/DATA
SR542/TSR542K 提供できます。

イメージマニホールド/MF542E(5ポート)

■直接ねじ配管形



ワンタッチ継手付



注) 上図はリード線式の外形図です。Q形・P形ソケット式・DINソケット式の場合は、単体寸法を参照してください。

マニホールド寸法表

記号	連数	2	4	6	8	10
P		47	85	123	161	199
L		57	95	133	171	209