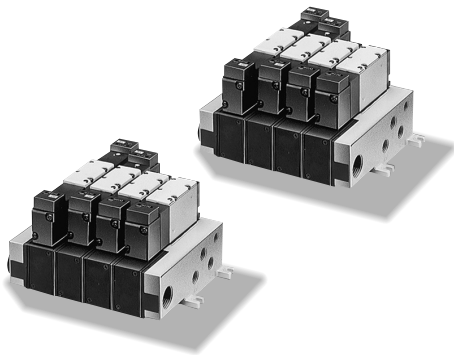


ソレノイド配線の省スペース化、配線及び保守点検工数を大幅に削減し、よりバルブの機能性を高めました。

- プラグイン方式の採用により、配線作業が容易です。
- プラグイン方式のため、配線スペースを大幅に削減できます。
- 結線方式は、ターミナル端子付を用意しています。



マニホールド用バルブ仕様

項目	5ポート			
	2位置		3位置	
リターン	デテント		クローズドセンタ	エキゾーストセンタ
形式記号	SR552-RTM	SR552-DTM	SR552-CTM	SR552-ETM
J I S 記号				
有効断面積	16mm <sup>2</sup>		15mm <sup>2</sup>	
使用流体	空気			
給油	不要（給油でも可）			
使用圧力範囲	0.17~0.7MPa			
耐圧力	1.05MPa			
注1) 応答時間 DC24V	25/35ms以下	20ms以下	25/55ms以下	
ON時/OFF時 AC100~200V	25/25ms以下	20ms以下	25/45ms以下	
最高作動頻度	5c/s			
自己保持に必要な最小磁場時間	—	50ms	—	
使用温度範囲	+5~+50℃（周囲温度及び流体温度）			
手動方式	プッシュ式			
取付方向	自由			
耐衝撃	1373.0m/s <sup>2</sup>			
	横方向	451.1m/s <sup>2</sup>		264.8m/s <sup>2</sup> 588.4m/s <sup>2</sup>
推奨潤滑油	JIS K2213-1種（無添加タービン油 ISO VG32）相当品			
質量 (g)	160	230	260	

注1) 空気圧力0.5MPa時の値です。デテントは反対のポジションから、また、3位置はバルブ中立状態からの値です。

マニホールド仕様

名称	プラグイン配線タイプモノマニホールド	
種類	直接ねじ配管形	
形式	MF552T	
最大連数	10連	
連数	2・4・6・8・10	
排気方式	共通排気形	
接続口径	P・R	Rc1/4
	A・B	Rc1/4
配管仕様	横配管	
結線方式	ターミナル端子付	

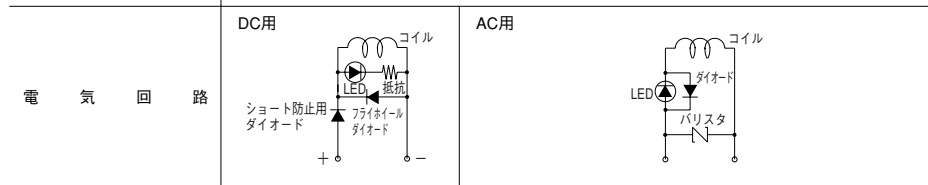
マニホールド質量

単位：g

名称	連数	2	4	6	8	10
プラグイン配線タイプモノマニホールド MF552T-※※AT		668	1066	1464	1862	2260

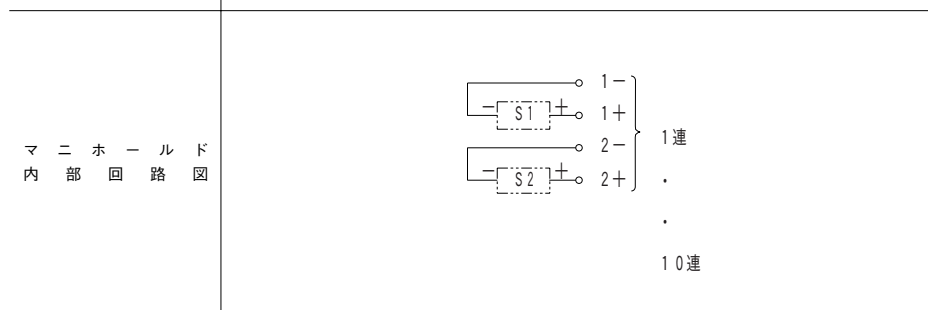
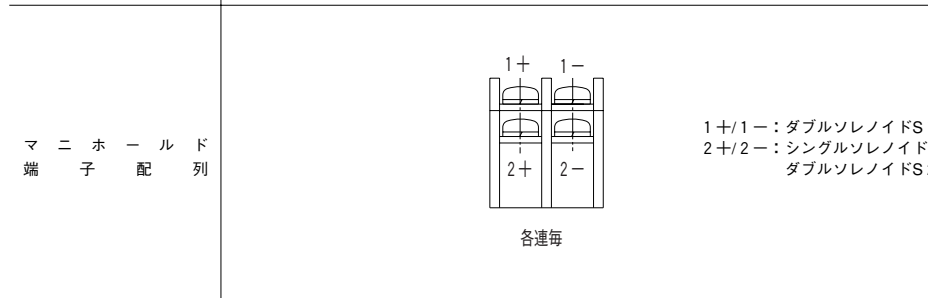
ソレノイド電気仕様

定格電圧	DC24V	AC100V50/60Hz	AC200V50/60Hz
許容電圧範囲	DC21.6~26.4V (DC24V±10%)	AC90~132V (AC100V +32% -10%)	AC180~264V (AC200V +32% -10%)
起動電流	50Hz	—	34mA
	60Hz		17mA
保持電流	50Hz	75mA	32mA
	60Hz		16mA
消費電力	50Hz	1.8W	22mA
	60Hz		11mA
許容回路漏れ電流値	4mA	20mA	10mA
表示灯 (LED) 色	赤	2.2VA	2.2VA
内部回路	表示灯/保護回路付		
消費電力	2.0VA	2.0VA	2.0VA



マニホールド内部結線仕様

形式	MF552T-※※AT
対応電圧	DC24V・AC100V・AC200V
ソレノイド対応点数	20点/10連



### ■マニホールド手配形式

●プラグイン配線タイプモノマニホールド形式

MF552T - **04** A T  
シリーズ

●マニホールド連数

記号	連数
O2	2連
O4	4連
O6	6連
O8	8連
O10	10連

●配管方向

記号	A・Bポート
A	横配管 (直接ねじ配管形)

●結線方式

記号	結線方式
T	ターミナル端子付

●マニホールド用バルブ形式

SR552 - **R** TM **1**  
シリーズ

●切換方式

記号	切換方式
R	リターン
D	デtent
C	3位置クローズドセンタ
E	3位置エキゾーストセンタ

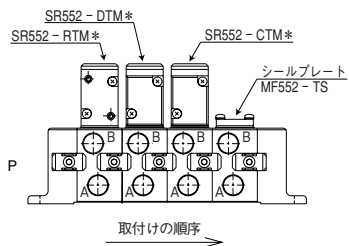
●シールプレート形式 **SSZZ**

MF552-TS  
(ガスケット・ボルト付)

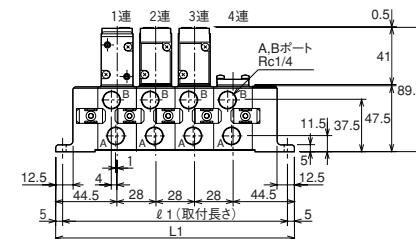
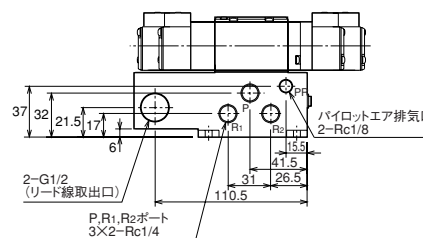
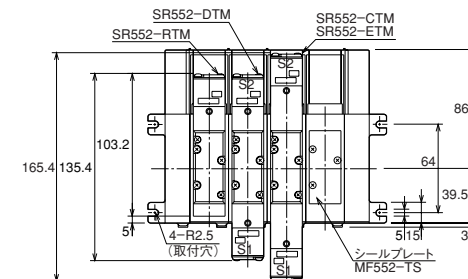
●電圧

記号	電圧
1	AC100V 50/60Hz $\pm 3\%$ $-10\%$
2	AC200V 50/60Hz $\pm 3\%$ $-10\%$
8	DC24V

### ■マニホールド発注要領



- マニホールド本体 数
- MF552T-O4AT 1
- バルブ部分 数
- SR552-RTM 1
- SR552-DTM 1
- SR552-CTM 1
- MF552-TS 1



### 寸法表

記号	連数	02	04	06	08	10
ℓ 1		107	163	219	275	331
L 1		117	173	229	285	341