

## New F.R.L. エアレギュレータ TR08を推奨します。

### 圧縮空気を安定した圧力に調圧します。

- ダイヤフラム式のため応答性が高く、安定した調圧ができます。
- 圧力調整は丸形ノブで、スムーズにできます。またロックもワンタッチ機構により簡単です。
- チェック弁付レギュレータも用意しています。(SRC-06(Rc1/8)・SRC-08(Rc1/4))

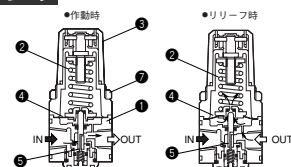


## 仕様

項目	形式	SRV-06 SRC-06 (チェック弁付)	SRV-08 SRC-08 (チェック弁付)
接続口径 Rc		1/8	1/4
最高使用圧力		1MPa	
設定圧力範囲		0.05~0.9MPa	
耐圧力		1.6MPa	
使用温度範囲		0~+60°C (但し、凍結なきこと)	
質量 kg		0.23	
関連部品		D:D形圧力計 Q:Q形圧力計 B:ブラケット	

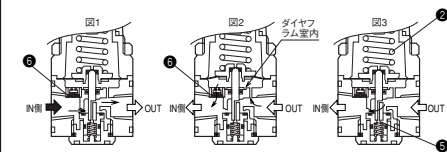
## 内部構造図

## エアレギュレータ



- 作動時  
INから入った圧縮空気は、⑤バルブを通り②調圧スプリングのセット圧にあわせて二次側に安定した圧力を供給します。
- リリーフ時  
二次側の圧力が②調圧スプリングのセット圧より高くなったときは、④ダイヤフラムを上押し⑥リリーフバルブを開きます。それと同時に、二次側圧力はリリーフポートを通り大気へ放出して、②調圧スプリングのセット圧とバランスがとれた状態で元の動作に戻ります。

## チェック弁付レギュレータ



- 作動時  
IN側から圧縮空気が入ってくると、⑤チェック弁は閉じられ、通常のレギュレータと同動作により二次側へ設定された圧力を供給します。(図1)
- 排出時  
●方向切換弁が切り替りますと、IN側の圧縮空気が排出されます。それと同時に⑥チェック弁が開き、ダイヤフラム室内の圧縮空気が排出され、ダイヤフラム室内の圧力が設定圧力以下に減圧されます。(図2)  
●ダイヤフラム室内の圧力が減圧されると、②調圧スプリングにより、ダイヤフラムが押し下げられ、⑤バルブが開き、OUT側の空気圧はIN側へ排出します。(図3)

## 部品表

No.	名称	材質	数量
①	本体	亜鉛合金	1
②	調圧スプリング	バネ鋼	1
③	ノブ	樹脂	1
④	ダイヤフラム	ニトリルゴム(布入)	1
⑤	バルブ	ニトリルゴム+真鍮	1
⑥	チェック弁 Assy	—	1
⑦	パネルナット	アルミニウム合金	1

## 形式記号

ご注文時には、下記の形式記号でご連絡ください。

SRV-08-※

シリーズ  
SRV:エアレギュレータ  
SRC:チェック弁付レギュレータ

## ①接続口径

## ②関連部品

(アルファベット順)

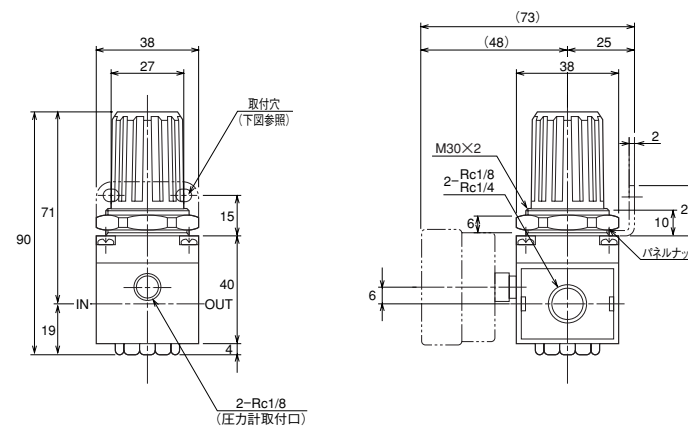
例) エアレギュレータ・接続口径 Rc1/4  
D形圧力計付・ブラケット付 SRV-08-BD

## 記号説明

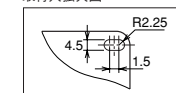
①	接続口径	
	06 Rc1/8	08 Rc1/4
②	関連部品	
	D D形圧力計付	B ブラケット付
③	関連部品	
	Q Q形圧力計付	

単位: mm

SRV・SRC

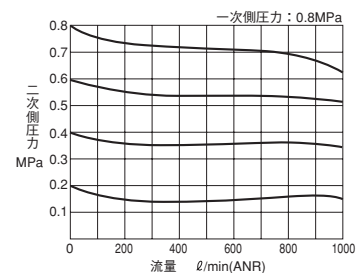
CAD/DATA  
FRL/TSFRL 提供できます。

取付穴拡大図



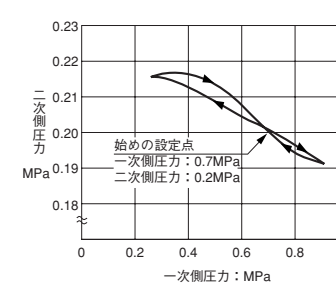
## 流量特性図

SRV-06・08



## 圧力特性図

SRV-06・08



## 関連部品

SZZ

D:D形圧力計  
接続口径: R1/8  
1MPa用

PG301D

Q:Q形圧力計  
接続口径: R1/8  
1MPa用

PG301Q

B:ブラケット



SS-B

**New** F.R.L. エアレギュレータ TRO8を推奨します。

## 圧縮空気を安定した圧力に調圧します。

- ダイヤフラム式のため応答性が高く、安定した調圧ができます。
- 圧力調整は丸形ノブで、スムーズにできます。またロックもワンタッチ機構により簡単です。
- チェック弁付低圧レギュレータも用意しています。  
〔SRC-06-2L(Rc1/8)・SRC-08-2L(Rc1/4)〕  
〔SRC-06-4L(Rc1/8)・SRC-08-4L(Rc1/4)〕

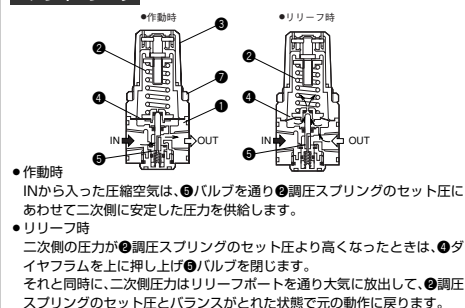


### 仕様

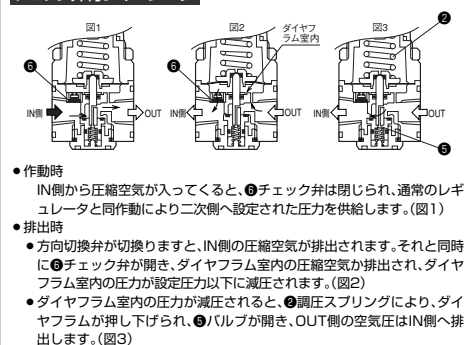
項目	形式	SRV-06-2L-4L SRC-06-2L-4L(チェック弁付)	SRV-08-2L-4L SRC-08-2L-4L(チェック弁付)
接続口径 Rc		1/8	1/4
最高使用圧力		1MPa	
設定圧力範囲		2L:0.05~0.2MPa 4L:0.05~0.4MPa	
耐圧力		1.6MPa	
使用温度範囲		0~+60°C(但し、凍結なきこと)	
質量 kg		0.23	
関連部品		D: D形圧力計(0~0.4MPa) Q: Q形圧力計(0~0.4MPa) B: ブラケット	

### 内部構造図

#### エアレギュレータ



#### チェック弁付レギュレータ



### 部品表

No.	名称	材質	数量
①	本体	亜鉛合金	1
②	調圧スプリング	バネ鋼	1
③	ノブ	樹脂	1
④	ダイヤフラム	ニトリルゴム(布入)	1
⑤	バルブ	ニトリルゴム+真鍮	1
⑥	チェック弁 Assy	—	1
⑦	パネルナット	アルミニウム合金	1

形式記号 ご注文時には、下記の形式記号でご連絡ください。

SRV-08-4L-※

シリーズ  
SRV:エアレギュレータ  
SRC:チェック弁付レギュレータ

●関連部品  
(アルファベット順)

- ①接続口径  
②設定圧力区分

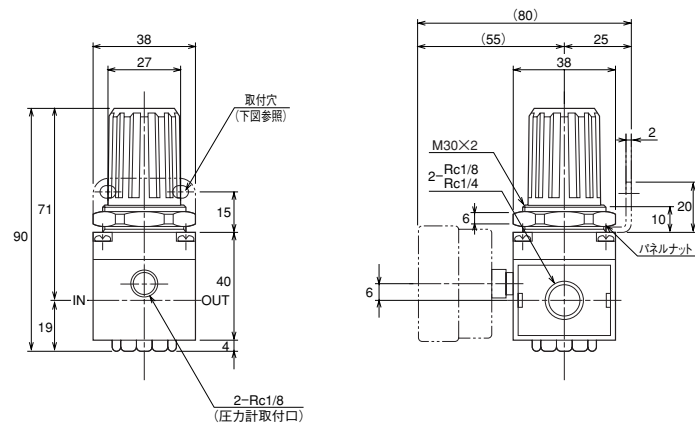
例) エアレギュレータ・接続口径 Rc1/4  
設定圧力区分0.4MPa  
D形圧力計付・ブラケット付 SRV-08-4L-BD

### 記号説明

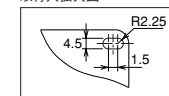
①	接続口径	06 Rc1/8	08 Rc1/4
②	設定圧力区分	2L 最高設定圧力0.2MPa	4L 最高設定圧力0.4MPa
③	関連部品		
	D	D形圧力計付(0~0.4MPa)	
	Q	Q形圧力計付(0~0.4MPa)	
	B	ブラケット付	

単位: mm

SRV・SRC

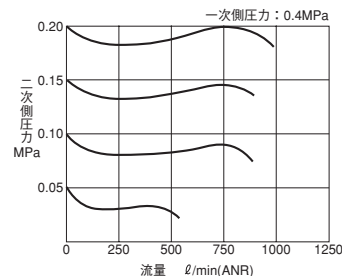


取付穴拡大図

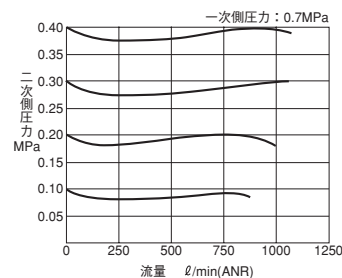


### 流量特性図

#### SRV-06・08-2L

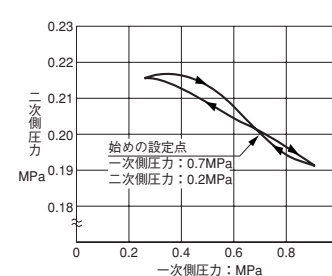


#### SRV-06・08-4L



### 圧力特性図

#### SRV-06・08



チェック弁付レギュレータSRCシリーズの流量特性図、圧力特性図は、SRVシリーズと同じです。

### 関連部品 SZZ



CAD/DATA  
FRL/TSFRL 提供できます。

