

## 有機溶剤・スラリー液・粘性液はもちろんのこと、酸・アルカリなどの薬液にも広範囲に対応

- 防爆・防火性が高く安全です。
- 過負荷による焼損がありません。
- 吐出量を容易に調整できます。
- 自吸式のため呼び水が不要です。
- 配管接続方向を変更できます。



### 仕様

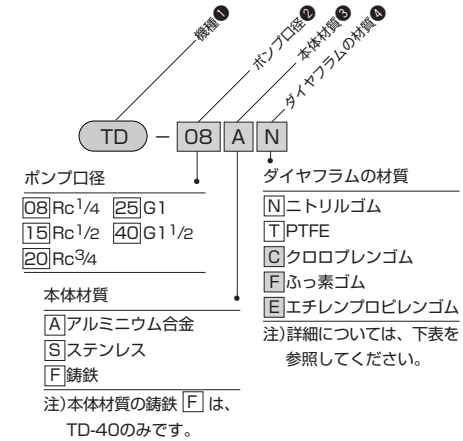
シリーズ	本体材質	最大吐出量	ポンプ口径		空気供給口 接続口径	材料内 固形物範囲	質量
			吸入口	吐出口			
TD-08	アルミニウム合金	13ℓ/min	Rc1/4	Rc1/4	Rc1/4	φ1mm以下	1.8kg
	ステンレス						3.8kg
TD-15	アルミニウム合金	35ℓ/min	Rc1/2	Rc1/2	Rc1/4	φ2mm以下	4.1kg
	ステンレス						7.1kg
TD-20	アルミニウム合金	54ℓ/min	Rc3/4	Rc3/4	Rc1/4	φ2mm以下	5.5kg
	ステンレス						11.5kg
TD-25	アルミニウム合金	128ℓ/min	G1	G1	Rc1/4	φ3mm以下	8.4kg
	ステンレス						15.3kg
TD-40	アルミニウム合金	341ℓ/min	G1 1/2	G1 1/2	Rc1/2	φ6mm以下	19.9kg
	ステンレス						33.1kg
	鋳鉄						34.5kg

注) ● 最大吐出量は使用空気圧力0.7MPa、揚程0の時の清水の場合のデータです。  
● ダイヤフラムはゴム系の場合です。

### 共通仕様

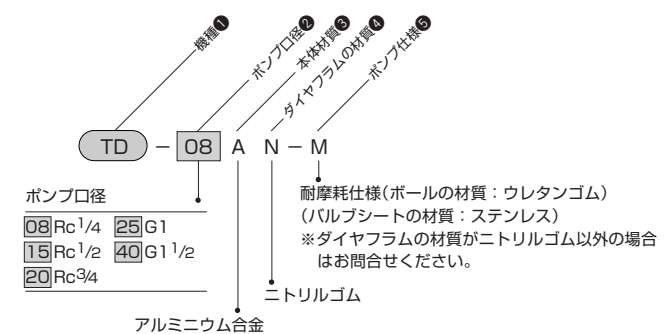
- 使用空気圧力は0.2~0.7MPaです。
- 最高使用粘度は3000mPa・sです。
- 吸込揚程の最大は6mです(清水の場合)。
- 使用温度範囲(使用流体温度・周囲温度)  
0~+60℃(但し、凍結なきこと)
- 給油: 要[JIS K2213-1種(無添加タービン油ISO VG32)相当品]  
(ダイヤフラム材質で、クロロプレンゴムまたはエチレンプロピレンゴムを使用する場合は、当社へお問い合わせください。)

### 標準形



### 標準

### 耐摩耗仕様



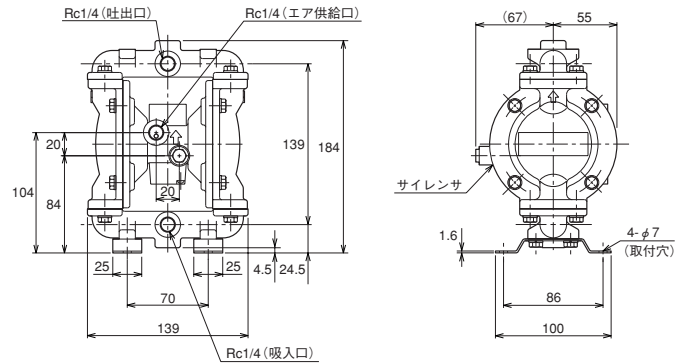
### ダイヤフラムの材質一覧

機種	ポンプ口径	ポンプ本体材質	ダイヤフラム材質				
			ニトリルゴム	PTFE	クロロプレンゴム	ふっ素ゴム	エチレンプロピレンゴム サントレン(25~40)
TD-08	Rc1/8	アルミニウム合金	◎	◎	○	○	○
		ステンレス	○	◎	○	○	○
TD-15	Rc1/2	アルミニウム合金	◎	◎	○	○	○
		ステンレス	○	◎	○	○	○
TD-20	Rc3/4	アルミニウム合金	◎	◎	○	○	○
		ステンレス	○	◎	○	○	○
TD-25	G1	アルミニウム合金	◎	◎	○	○	○
		ステンレス	○	◎	○	○	○
TD-40	G1 1/2	アルミニウム合金	◎	○	○	○	○
		ステンレス	○	◎	○	○	○
		鋳鉄	◎	◎	○	○	○
ボールの材質		TD-08~20	ニトリルゴム	PTFE	クロロプレンゴム	ふっ素ゴム	エチレンプロピレンゴム
		TD-25~40	ニトリルゴム	PTFE	クロロプレンゴム	ふっ素ゴム(25) テフロン(40)	サントレン

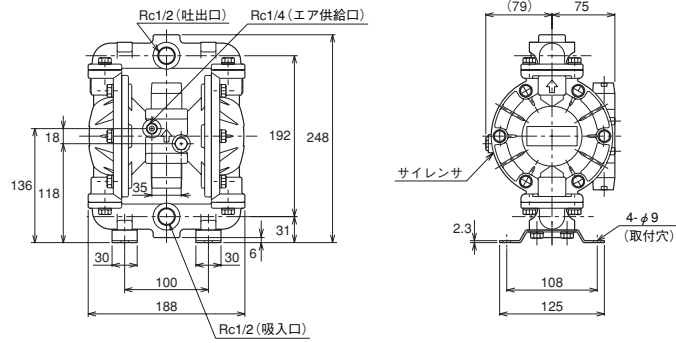
注) ◎印は標準品、○印は準標準品になります。

CAD/DATA  
TD/TTDA 提供できます。

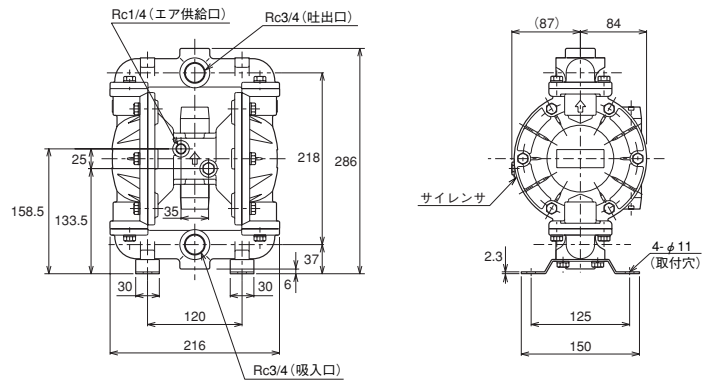
TD-08(金属タイプ)



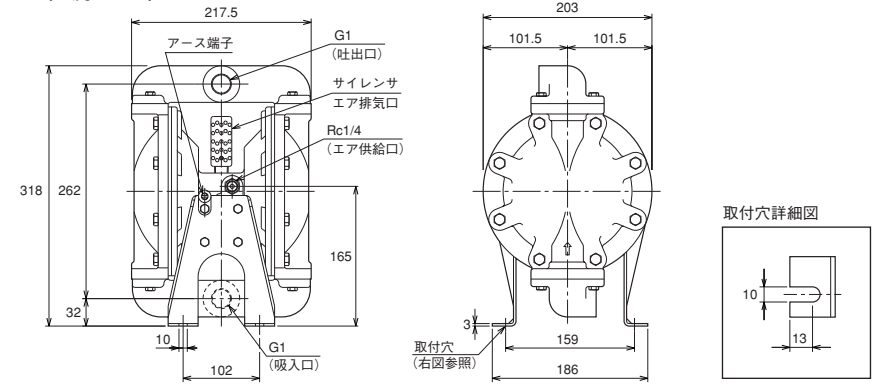
TD-15(金属タイプ)



TD-20(金属タイプ)



TD-25(金属タイプ)



TD-40(金属タイプ)

