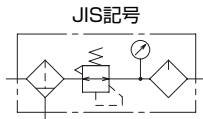


フィルタレギュレータ・ルブリケータを組み合わせた、空気圧に欠かせない機器です。圧縮空気の清浄と圧力の調整及び、空気圧機器への潤滑油を供給するのに使用します。

- 外観色にクリーンなイメージのホワイトグレーを採用。
- コンビネーションの接続はジョイナー方式で簡単に行えます。
- ボウルの取外しが容易にできメンテナンス等に便利です。
- 圧力調整は大きな丸形ノブでスムーズにできます。また、ロックもワンタッチ機構により簡単です。
- 給油はフィルプラグを取外すことにより、メイン圧を止めずに行えます。
- ボウルガード、Tブラケットは標準装備しています。



仕様

項目	形式	TD18-T2	TD18-T3	TD18-T4
接続口径		Rc1/4	Rc3/8	Rc1/2
圧力計接続口径			Rc1/4	
使用流体			空気	
最高使用圧力		プラスチックボウル: 1.03MPa 金属ボウル: 1.72MPa		
使用温度範囲		プラスチックボウル: -5~+52℃ 金属ボウル: -5~+66℃ (但し、凍結なきこと)		
ろ過度			5μm	
ドレン貯容量			51cm ³	
排水方式注1)		標準: マニュアルドレン 準標準: フロート式オートドレン		
設定圧力範囲※1)		標準: 0.03~0.86 低圧用: 0.02~0.41		
油滴下最少流量		30 l/min (ANR)		
オイル貯容量			121cm ³	
推奨潤滑油		タービン油1種 (無添加) ISO VG32 相当品		
質量			1.03kg	

注1) オートドレンの使用圧力範囲は、プラスチックボウル: 0.1~1.03MPa、金属ボウル: 0.1~1.3MPaです。
※1) 高圧仕様 (0.05~1.7MPa) も製作できます。別途お問い合わせ願います。

組み合わせ機種

形式	組み合わせ機種		関連部品	
	フィルタレギュレータ	ルブリケータ	ジョイナーセット	Tブラケット
TD18-T2-FK00	TB18-T2-FK00	TL18-T2-KC00	AGPA-96-601	AGPA-96-602
TD18-T3-FK00	TB18-T3-FK00	TL18-T3-KC00		
TD18-T4-FK00	TB18-T4-FK00	TL18-T4-KC00		

形式記号 ご注文時には、下記の形式記号でご連絡ください。

TD18-T2-FK00



例) 接続口径 Rc3/8・設定圧力範囲 0.03~0.86MPa
プラスチックボウル・ボウルガード・オートドレン付
・丸形圧力計付 TD18-T3-FGG0

警告

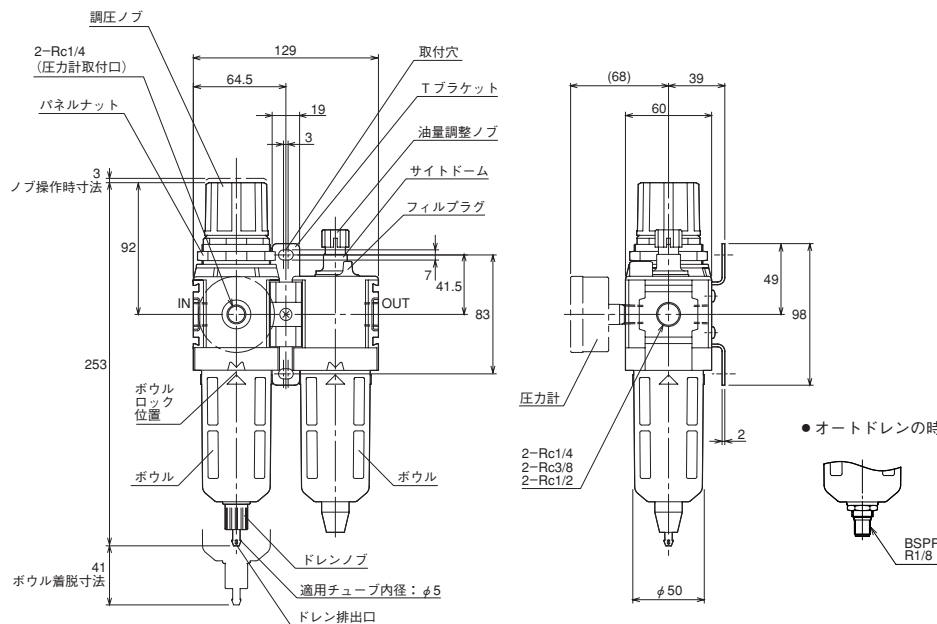
プラスチックボウルは化学薬品、溶剤、塗料、鉱油、リン酸エステル系作動油、直射日光等により破損又は破裂する恐れがありますので、これらの影響がある環境では使用できません。

記号説明

接続口径	
①	2 Rc1/4 3 Rc3/8 4 Rc1/2
② 設定圧力範囲	
D	0.02~0.41MPa F 0.03~0.86MPa
ボウル・ドレン弁	
G	プラスチックボウル・ボウルガード・オートドレン付 注2)
H	金属ボウル (サイトゲージ付)・オートドレン付 注3)
K	プラスチックボウル・ボウルガード・マニュアルドレン付 注2)
L	金属ボウル (サイトゲージ付)・マニュアルドレン付
④ オプション	
00	オプションなし G0 丸形圧力計付 注4・5)

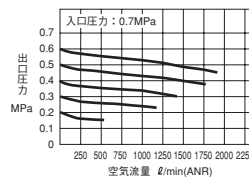
注2) ルブリケータはドレン弁なしになります。
注3) ルブリケータはマニュアルドレン付になります。
注4) 圧力計は付属品になります。
注5) 設定圧力範囲がDの場合、圧力レンジは0~0.4MPa
設定圧力範囲がFの場合、圧力レンジは0~1.0MPa

CAD/DATA
FRLT18/TT18FRLA 提供できます。

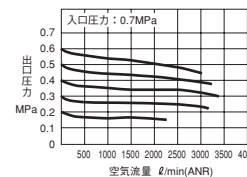


流量特性図

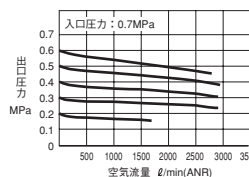
TD18-T2-FK00



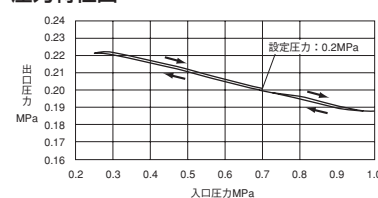
TD18-T3-FK00



TD18-T4-FK00



圧力特性図



関連部品

<p>フィルタエレメント 5μm</p> <p>AFRP-96-639</p>	<p>プラスチックボウル・マニュアルドレン付</p> <p>エアフィルタ用: AGRP-96-634 ルブリケータ用: ALRP-96-701</p>
<p>丸形圧力計</p> <p>1MPa用: PG102D 0.4MPa用: PG102DL</p>	<p>プラスチックボウル・オートドレン付</p> <p>AGRP-96-635</p>
<p>金属ボウル</p> <p>マニュアルドレン付: AGRP-96-636 オートドレン付: AGRP-96-637</p>	