

圧縮空気中の水滴やゴミを取り除き、清浄な空気を供給する機器です。

- 外観色にクリーンなイメージのホワイトグレーを採用。
- 従来シリーズの約40%の軽量化。
- ボウルの取外しが容易にできメンテナンス等に便利です。
- ボウルガードは標準装備しています。

仕様

項目	形式	TF08-T1	TF08-T2
接続口径		Rc1/8	Rc1/4
使用流体		空気	
最高使用圧力		プラスチックボウル:1.03MPa	メタルボウル:1.72MPa
使用温度範囲		プラスチックボウル:-5~+52℃ メタルボウル:-5~+66℃ (但し、凍結なきこと)	
ろ過度		5μm	
ドレン貯容量		12cm³	
排水方式注1)		標準:マニュアルドレン	準標準:ピストンドレン
質量		0.11kg	

注1) ピストンドレンの使用圧力範囲は、0.07~0.86MPaです。
ピストンドレンは電磁弁の切替動作時に発生する圧力降下で間欠動作します。
電磁弁の手前50cm以内に取付けてください。

形式記号 ご注意時には、下記の形式記号でご確認ください。

TF08-T1-SK00-BC

シリーズ ③ ブラケット
① 接続口径 ② ボウル・ドレン弁

例) 接続口径 Rc1/4・プラスチックボウル・ボウルガード・ピストンドレン付
TF08-T2-SR00

記号説明

記号	接続口径	
	1	2
①	1	Rc1/8
	2	Rc1/4
	ボウル・ドレン弁	
	K	プラスチックボウル・ボウルガード・マニュアルドレン付
②	L	メタルボウル(サイトゲージなし)・マニュアルドレン付
	R	プラスチックボウル・ボウルガード・ピストンドレン付
	S	メタルボウル(サイトゲージなし)・ピストンドレン付
③	ブラケット	
	無記入	BC

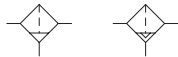
注2) ブラケットは付属品になります。

警告

プラスチックボウルは化学薬品、溶剤、塗料、鉱油、リン酸エステル系作動油、直射日光等により破損又は破裂する恐れがありますので、これらの影響がある環境では使用できません。

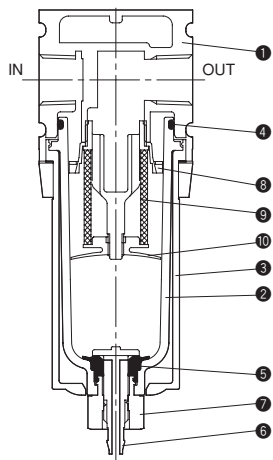


JIS記号



マニュアルドレン付 ピストンドレン付

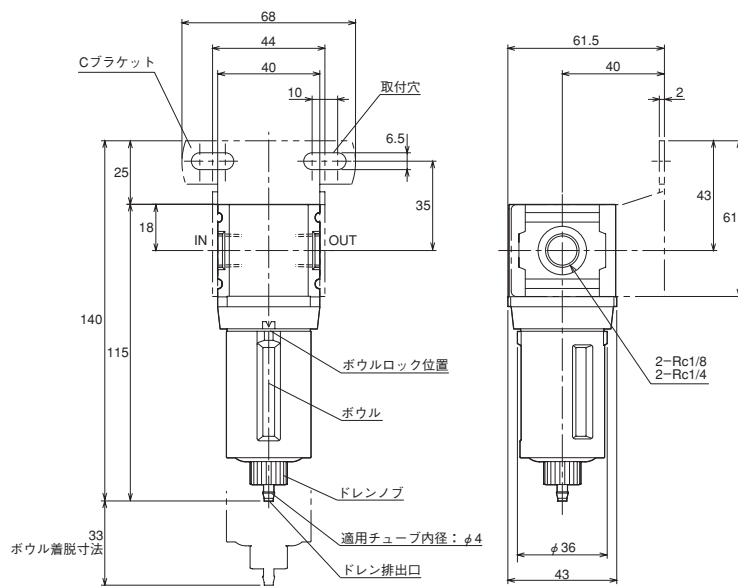
内部構造図



部品表

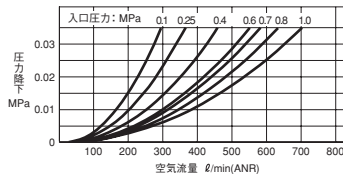
No.	名称	材質	数量
①	ボディ	アルミニウム合金	1
②	ボウル	ポリカーボネート	1
③	ボウルガード	ナイロン	1
④	Oリング(AS568-023)	ニトリルゴム	1
⑤	ドレンシート	ポリアセタール	1
⑥	ドレンステム	ポリアセタール	1
⑦	ドレンノブ	ポリアセタール	1
⑧	デフレクタ	ポリアセタール	1
⑨	フィルタエレメント	ポリエチレン	1
⑩	パッフル	ポリアセタール	1

CAD/DATA
FRLT08/TT08FRLC 提供できます。

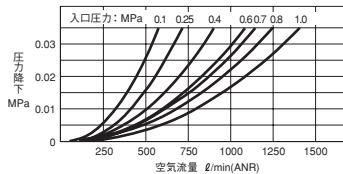


流量特性図

TF08-T1-SK00



TF08-T2-SK00



関連部品

<p>フィルタエレメント 5μm</p>  <p>AFRP-96-729</p>	<p>ボウル</p>  <p>プラスチックボウル マニュアルドレン付:AGRP-96-712 メタルボウル マニュアルドレン付:AGRP-96-714</p>
<p>Cブラケット</p>  <p>AGPA-97-010</p>	<p>ピストンドレン</p>  <p>GRP-96-716</p>