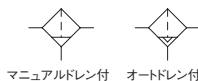


### 圧縮空気中の水滴やゴミを取り除き、清浄な空気を供給する機器です。

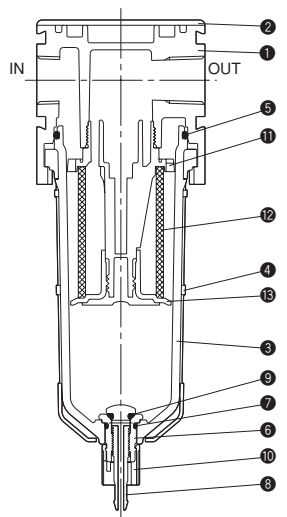
- 外観色にクリーンなイメージのホワイトグレーを採用。
- ボウルの取外しが容易にできメンテナンス等に便利です。
- ボウルガードは標準装備しています。



#### JIS記号



#### 内部構造図



#### 部品表

| No. | 名称              | 材質       | 数量 |
|-----|-----------------|----------|----|
| ①   | ボディ             | アルミニウム合金 | 1  |
| ②   | ボディカバー          | A B S    | 1  |
| ③   | ボウル             | ポリカーボネート | 1  |
| ④   | ボウルガード          | ナイロン     | 1  |
| ⑤   | Oリング(AS568-137) | ニトリルゴム   | 1  |
| ⑥   | ドレンシート          | ポリアセタール  | 1  |
| ⑦   | Oリング(AS568-013) | ニトリルゴム   | 1  |
| ⑧   | ドレンステム          | ポリアセタール  | 1  |
| ⑨   | Oリング(AS568-106) | ニトリルゴム   | 1  |
| ⑩   | ドレンノブ           | ポリアセタール  | 1  |
| ⑪   | デフレクタ           | ポリアセタール  | 1  |
| ⑫   | フィルタエレメント       | ポリエチレン   | 1  |
| ⑬   | パツフル            | ポリアセタール  | 1  |

#### 仕様

| 項目      | 形式 | TF28-T4  | TF28-T6         |
|---------|----|--|-----------------|
| 接続口径    |    | Rc1/2  | Rc3/4           |
| 使用流体    |    | 空気   |                 |
| 最高使用圧力  |    | プラスチックボウル:1.03MPa    メタルボウル:1.72MPa                |                 |
| 使用温度範囲  |    | プラスチックボウル:-5~+52℃    メタルボウル:-5~+66℃<br>(但し、凍結なきこと) |                 |
| ろ過精度    |    | 5 μm   |                 |
| ドレン貯容量  |    | 85cm <sup>3</sup>                                  |                 |
| 排水方式注1) |    | 標準:マニュアルドレン  | 準標準:フロート式オートドレン |
| 質量      |    | 0.46kg   |                 |

注1) オートドレンの使用範囲圧力は、プラスチックボウル: 0.1~1.03MPa、メタルボウル: 0.1~1.3MPaです。

#### 形式記号

ご注文時には、下記の形式記号でご連絡ください。

### TF28-T6-SK00-BC



例) 接続口径 Rc1/2・プラスチックボウル・ボウルガード・オートドレン付  
TF28-T4-SG00

#### 記号説明

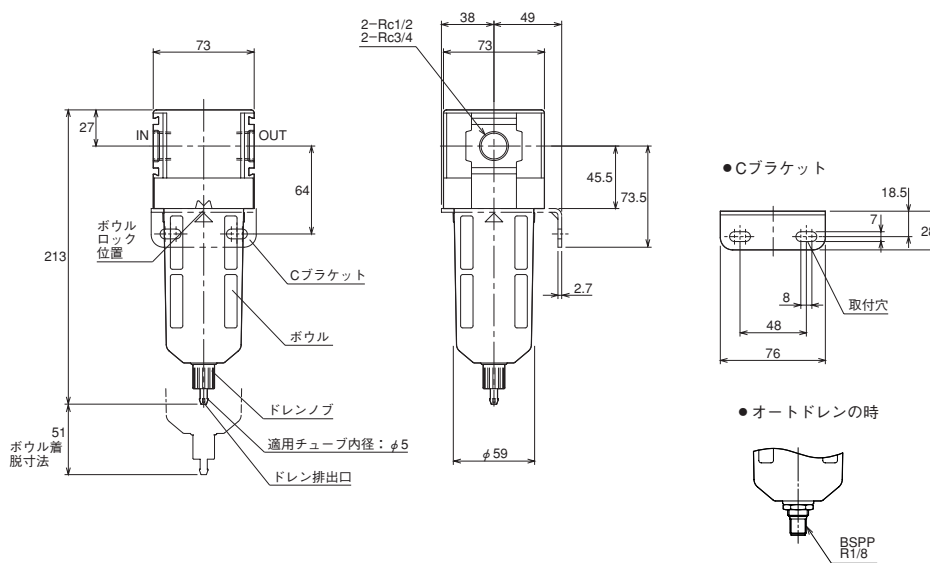
| ①   | 接続口径                        |    |             |
|-----|-----------------------------|----|-------------|
| 4   | Rc1/2                       | 6  | Rc3/4       |
| ②   | ボウル・ドレン弁                    |    |             |
| G   | プラスチックボウル・ボウルガード・オートドレン付    |    |             |
| H   | メタルボウル (サイトゲージ付) ・オートドレン付   |    |             |
| K   | プラスチックボウル・ボウルガード・マニュアルドレン付  |    |             |
| L   | メタルボウル (サイトゲージ付) ・マニュアルドレン付 |    |             |
| ③   | ブラケット                       |    |             |
| 無記入 | ブラケットなし                     | BC | Cブラケット付 注2) |

注2) ブラケットは付属品になります。

#### 警告

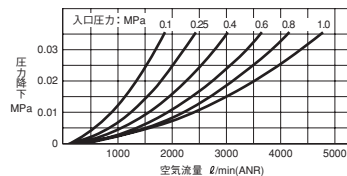
プラスチックボウルは化学薬品、溶剤、塗料、鉱油、リン酸エステル系作動油、直射日光等により破損又は破裂する恐れがありますので、これらの影響がある環境では使用できません。

CAD/DATA  
FRLT28/TT28FRLC 提供できます。

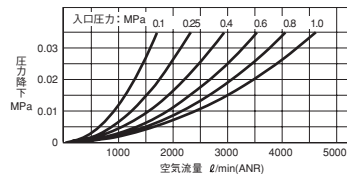


#### 流量特性図

##### TF28-T4-SK00



##### TF28-T6-SK00



#### 関連部品

|   |  |
|---|--|
| <b>フィルタエレメント 5μm</b><br><br>AFRP-96-653 | <b>プラスチックボウル</b><br><br>マニュアルドレン付: AGRP-96-642<br>オートドレン付: AGRP-96-643 |
| <b>Cブラケット</b><br><br>AGPA-96-605        | <b>メタルボウル</b><br><br>マニュアルドレン付: AGRP-96-644<br>オートドレン付: AGRP-96-645    |