

圧縮空気の中に適量の潤滑油を霧状にして混入させ、空気圧機器の動きを円滑にし且つ摩擦を防ぎます。

- 外観色にクリーンなイメージのホワイトグレーを採用。
- 自動調整式のフローガイドを内蔵し流量変化に対応します。
- 給油はフィルプラグを外すことにより、メイン圧を止めずに行えます。
- ボウルの取外しが容易にできメンテナンス等に便利です。



JIS記号



仕様

項目	形式	TL18-T2	TL18-T3	TL18-T4
接続口径		Rc1/4	Rc3/8	Rc1/2
使用流体		空気		
最高使用圧力		プラスチックボウル:1.03MPa	メタルボウル:1.72MPa	
使用温度範囲		プラスチックボウル:-5~+52℃ メタルボウル:-5~+66℃ (但し、凍結なきこと)		
オイル貯容量		121cm ³		
油滴下最少流量		30 l/min (ANR)		
推奨潤滑油		タービン油1種(無添加)ISO VG32 相当品		
質量		0.31kg		

形式記号

ご注文時には、下記の形式記号でご連絡ください。

TL18-T2-KK00-BC

シリーズ

③ブラケット

①接続口径

②ボウル・ドレン弁

例) 接続口径 Rc3/8・プラスチックボウル・ボウルガード付
TL18-T3-KC00

記号説明

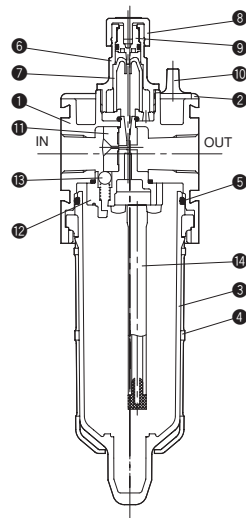
接続口径	
①	2 Rc1/4 4 Rc1/2
	3 Rc3/8
ボウル・ドレン弁	
②	C プラスチックボウル・ボウルガード付
	K プラスチックボウル・ボウルガード・マニュアルドレン付
	L メタルボウル(サイトゲージ付)・マニュアルドレン付
ブラケット	
③	無記入 ブラケットなし BC Cブラケット付 (注1)

注1) ブラケットは付属品になります。

警告

プラスチックボウルは化学薬品、溶剤、塗料、鉱油、リン酸エステル系作動油、直射日光等により破損又は破裂する恐れがありますので、これらの影響がある環境では使用できません。

内部構造図

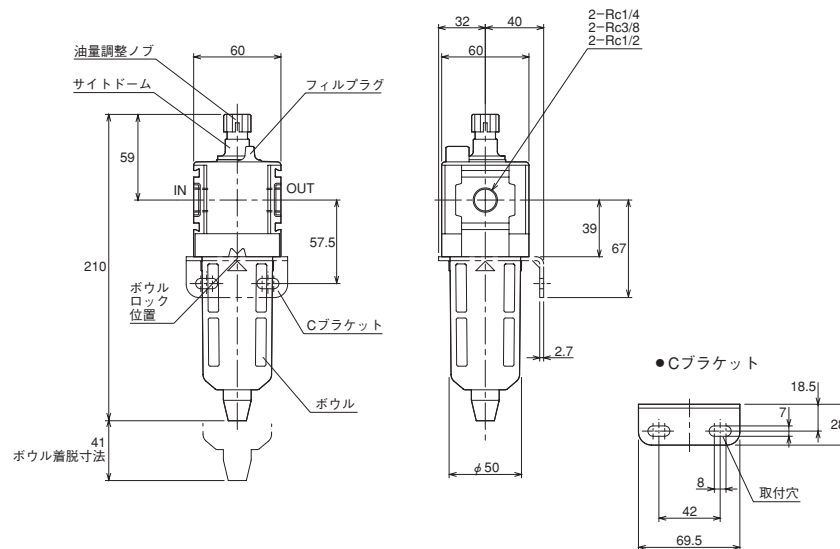


部品表

No.	名称	材質	数量
①	ボディ	アルミニウム合金	1
②	ボディカバー	A B S	1
③	ボウル	ポリカーボネート	1
④	ボウルガード	ナイロン	1
⑤	Oリング(AS568-131)	ニトリルゴム	1
⑥	サイドドーム(外)	ポリカーボネート	1
⑦	サイドドーム(内)	ポリカーボネート	1
⑧	油量調整ノブ	ポリアセタール	1
⑨	油量調整ニードル	ポリアセタール	1
⑩	フィルプラグ	ポリアセタール	1
⑪	バイパス	エラストマー	1
⑫	バイパスモジュール	ポリアセタール	1
⑬	チェックボール	鋼材	1
⑭	サイホンチューブ	ポリウレタン	1

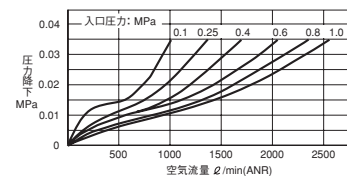
単位: mm

CAD/DATA
FRL18/TT18FRLC 提供できます。

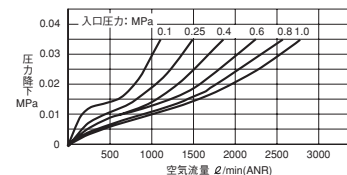


流量特性図

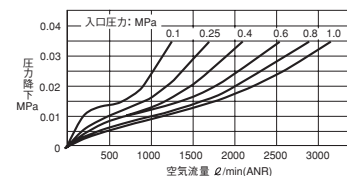
TL18-T2-KC00



TL18-T3-KC00



TL18-T4-KC00



関連部品

プラスチックボウル



ドレン弁なし :C62B
マニュアルドレン付:ALRP-96-701

メタルボウル



マニュアルドレン付:AGRP-96-636

Cブラケット



AGPA-96-604