

圧縮空気の中に適量の潤滑油を霧状にして混入させ、空気圧機器の動きを円滑にし且つ摩擦を防ぎます。

- 外観色にクリーンなイメージのホワイトグレーを採用。
- 自動調整式のフローガイドを内蔵し流量変化に対応します。
- 給油はフィルプラグを外すことにより、メイン圧を止めずに行えます。
- ボウルの取外しが容易にできメンテナンス等に便利です。



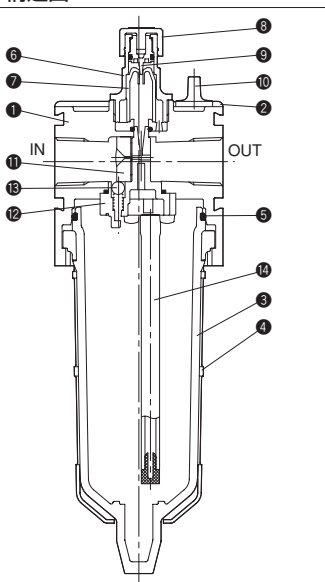
JIS記号



## 仕様

項目	形式	TL28-T4	TL28-T6
接続口径		Rc1/2	Rc3/4
使用流体		空気	
最高使用圧力		プラスチックボウル:1.03MPa	メタルボウル:1.72MPa
使用温度範囲		プラスチックボウル:-5~+52℃ メタルボウル:-5~+66℃ (但し、凍結なきこと)	
油滴下最少流量		40 ℓ/min (ANR)	
オイル貯容量		181cm <sup>3</sup>	
推奨潤滑油		タービン油1種(無添加)ISO VG32 相当品	
質量		0.47kg	

## 内部構造図



## 部品表

No.	名称	材質	数量
①	ボディ	アルミニウム合金	1
②	ボディカバー	A B S	1
③	ボウル	ポリカーボネート	1
④	ボウルガード	ナイロン	1
⑤	Oリング(AS568-137)	ニトリルゴム	1
⑥	サイドドーム(外)	ポリカーボネート	1
⑦	サイドドーム(内)	ポリカーボネート	1
⑧	油量調整ノブ	ポリアセタール	1
⑨	油量調整ニードル	ポリアセタール	1
⑩	フィルプラグ	ポリアセタール	1
⑪	バイパス	エラストマー	1
⑫	バイパスモジュール	ポリアセタール	1
⑬	チェックボール	鋼材	1
⑭	サイホンチューブ	ポリウレタン	1

## 形式記号

ご注文時には、下記の形式記号でご連絡ください。

**TL28-T6-KK00-BC**

シリーズ

③ブラケット

①接続口径

②ボウル・ドレン弁

例) 接続口径 Rc1/2・プラスチックボウル・ボウルガード付  
TL28-T4-KC00

## 記号説明

①	接続口径	4 Rc1/2	6 Rc3/4
②	ボウル・ドレン弁	C プラスチックボウル・ボウルガード付	K プラスチックボウル・ボウルガード・マニュアルドレン付
		L メタルボウル(サイトゲージ付)・マニュアルドレン付	
③	ブラケット	無記入	BC Cブラケット付 注1)

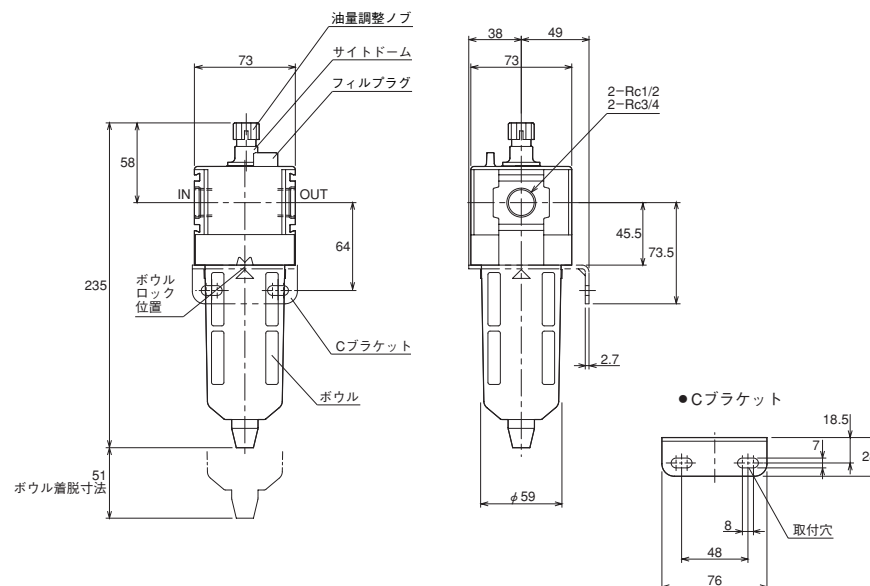
注1) ブラケットは付属品になります。

## 警告

プラスチックボウルは化学薬品、溶剤、塗料、鉱油、リン酸エステル系作動油、直射日光等により破損又は破裂する恐れがありますので、これらの影響がある環境では使用できません。

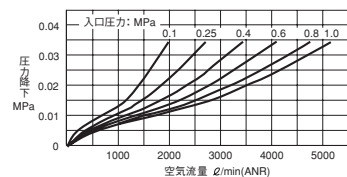
単位: mm

CAD/DATA  
FRLT28/TT28FRLC 提供できます。

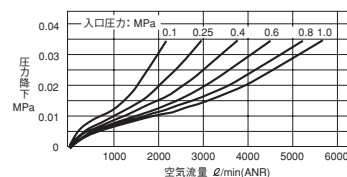


## 流量特性図

## TL28-T4-KC00



## TL28-T6-KC00



## 関連部品

プラスチックボウル



ドレン弁なし :C72B  
マニュアルドレン付:ALRP-96-702

メタルボウル



マニュアルドレン付:AGRP-96-644

Cブラケット



AGPA-96-605