

一般のエアフィルタで除去できない、微細な粒子・油霧・水滴が取り除けます。

- 外観色にクリーンなイメージのホワイトグレーを採用。
- 従来シリーズの約40%の軽量化。
- ボウルの取外しが容易にできメンテナンス等に便利です。
- オイルミストの除去に適しています。
- ボウルガードは標準装備しています。

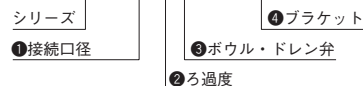
仕様

項目	形式	TM08-T1	TM08-T2
接続口径		Rc1/8	Rc1/4
使用流体		空気	
最高使用圧力		プラスチックボウル:1.03MPa	メタルボウル:1.72MPa
使用温度範囲		プラスチックボウル:-5~+52℃	
		メタルボウル:-5~+66℃ (但し、凍結なきこと)	
ろ過度	(B)	0.5 μm	(C) 0.01 μm
ドレン貯容量		12cm <sup>3</sup>	
排水方式 注1)	標準:	マニュアルドレン	標準:ピストンドレン
質量		0.11kg	

注1) ピストンドレンの使用圧力範囲は、0.07~0.86MPaです。  
ピストンドレンは電磁弁の切換動作時に発生する圧力降下で間欠動作します。電磁弁の手前50cm以内に取付けてください。

形式記号 ご注文時には、下記の形式記号でご連絡ください。

TM08-T1-BK00-BC



例) 接続口径 Rc1/4・ろ過度 0.01 μm  
プラスチックボウル・ボウルガード・ピストンドレン付  
TM08-T2-CR00

記号説明

記号	説明
1	接続口径
1	Rc1/8
2	ろ過度
B	0.5 μm
C	0.01 μm
3	ボウル・ドレン弁
K	プラスチックボウル・ボウルガード・マニュアルドレン付
L	メタルボウル (サイトゲージなし) ・マニュアルドレン付
R	プラスチックボウル・ボウルガード・ピストンドレン付
S	メタルボウル (サイトゲージなし) ・ピストンドレン付
4	ブラケット
	無記入   ブラケットなし   BC   C ブラケット付 注2)

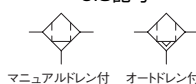
注2) ブラケットは付属品になります。

警告

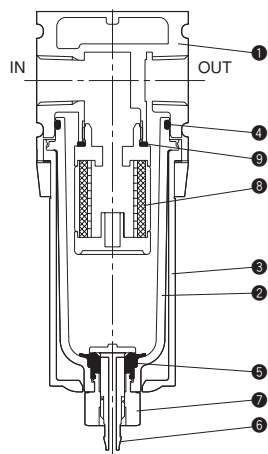
プラスチックボウルは化学薬品、溶剤、塗料、鉱油、リン酸エステル系作動油、直射日光等により破損又は破裂する恐れがありますので、これらの影響がある環境では使用できません。



JIS記号



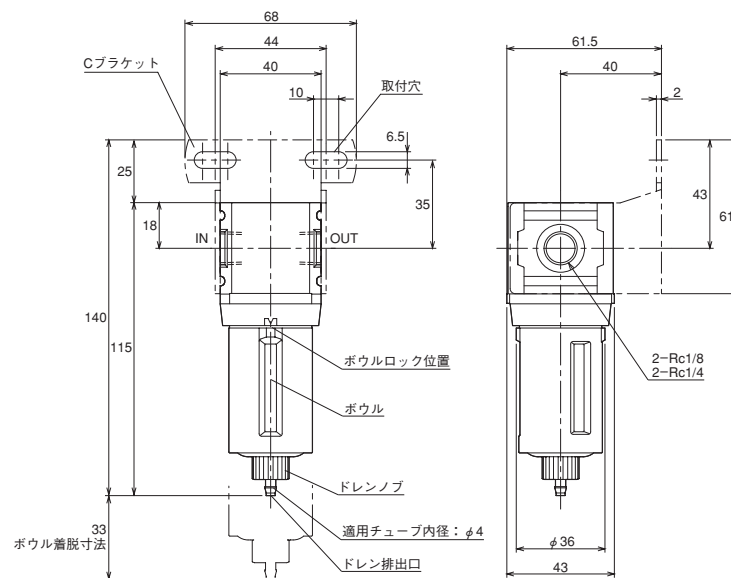
内部構造図



部品表

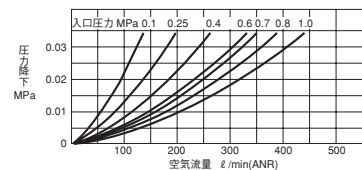
No.	名称	材質	数量
1	ボディ	アルミニウム合金	1
2	ボウル	ポリカーボネート	1
3	ボウルガード	ナイロン	1
4	Oリング (AS568-023)	ニトリルゴム	1
5	ドレンシート	ポリアセタール	1
6	ドレンステム	ポリアセタール	1
7	ドレンノブ	ポリアセタール	1
8	コアレスニングエレメント	-	1
9	ガスケット	ニトリルゴム	1

CAD/DATA 提供できます。 FRLT08/TT08FRLC

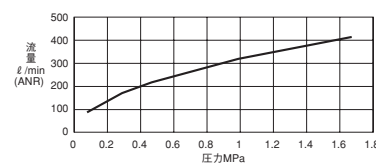


流量特性図

TM08-T2-CK00



最大処理流量図



関連部品

<p>コアレスニングエレメント</p> <p>0.5 μm : MSP-96-732 0.01 μm : MTP-96-649</p>	<p>ボウル</p> <p>プラスチックボウル マニュアルドレン付: AGRP-96-712 メタルボウル マニュアルドレン付: AGRP-96-714</p>
<p>Cブラケット</p> <p>AGPA-97-010</p>	<p>ピストンドレン</p> <p>GRP-96-716</p>

警告

最大処理流量以下で使用してください。最大処理流量以上で使用するとオイルミスト等が除去できなくなります。