

圧縮空気を安定した圧力に調圧します。

- 外観色にクリーンなイメージのホワイトグレーを採用。
- 圧力調整は大きな丸形ノブでスムーズにできます。また、ロックもワンタッチ機構により簡単です。
- 逆流機能付も用意しています。



仕様

項目	形式	TR28-T4	TR28-T6
接続口径		Rc1/2	Rc3/4
圧力計接続口径		Rc1/4	
使用流体		空気	
最高使用圧力		2.07MPa	
使用温度範囲		-5~+66°C (但し、凍結なきこと)	
設定圧力範囲 ※1)		標準: 0.03~0.86MPa 低圧用: 0.02~0.41MPa	
質量		0.62kg	

※1) 高圧仕様 (0.05~1.7MPa) も製作できます。別途お問い合わせをお願いします。

形式記号 ご注意時には、下記の形式記号でご連絡ください。

TR28-T6-F0G0-BL

シリーズ

①接続口径

②設定圧力範囲

③オプション

④ブラケット

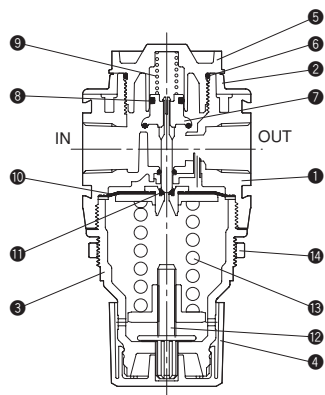
例) 接続口径 Rc1/2・設定圧力範囲 0.03~0.86MPa
丸形圧力計付・逆流機能付
TR28-T4-FOGR

記号説明

記号	説明	値	説明	値	
①	接続口径	4	Rc1/2	6	Rc3/4
②	設定圧力範囲	D	0.02~0.41MPa	F	0.03~0.86MPa
③	オプション	00	オプションなし	GR	丸形圧力計付・逆流機能付 注1・2)
		G0	丸形圧力計付 注1・2)	R0	逆流機能付
④	ブラケット		無記入	BL	ブラケットなし
			無記入	BL	ブラケット付 注1)

注1) 圧力計・ブラケットは付属品になります。
注2) 設定圧力範囲がDの場合、圧力レンジは0~0.4MPa
設定圧力範囲がFの場合、圧力レンジは0~1.0MPa

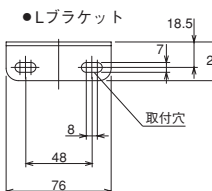
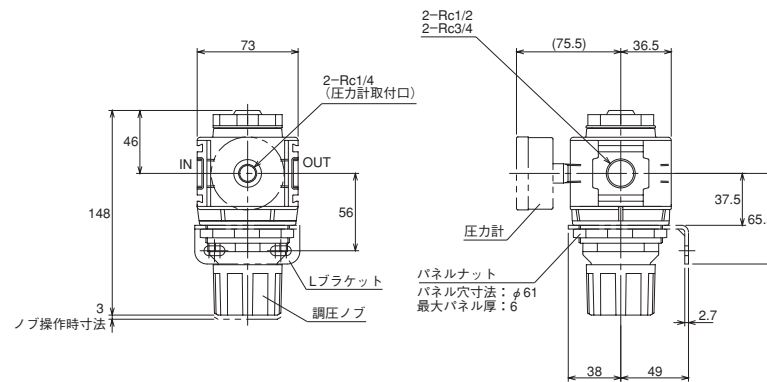
内部構造図



部品表

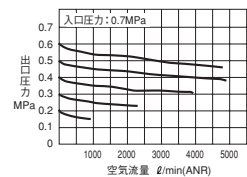
No.	名称	材質	数量
①	ボディ	アルミニウム合金	1
②	ボディカバー	A B S	1
③	ボンネット	P B T	1
④	調圧ノブ	ポリアセタル	1
⑤	ボトムプラグ	P B T	1
⑥	Oリング(φ33×φ2)	ニトリルゴム	1
⑦	バルブ	黄銅/ニトリルゴム	1
⑧	Oリング(AS568-111)	ニトリルゴム	1
⑨	バルブスプリング	ばね鋼	1
⑩	ダイヤフラム	希入りニトリルゴム	1
⑪	リリーフバルブシール	ニトリルゴム	1
⑫	調圧ねじ	材	1
⑬	調圧スプリング	ばね鋼	1
⑭	パネルナット	ポリアセタル	1

CAD/DATA 提供できます。

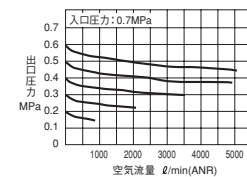


流量特性図

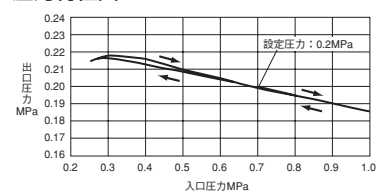
TR28-T4-F000



TR28-T6-F000



圧力特性図



関連部品



1MPa用: PG102D
0.4MPa用: PG102DL

Lブラケット



AGPA-96-607

メタルパネルナット



RRP-96-674