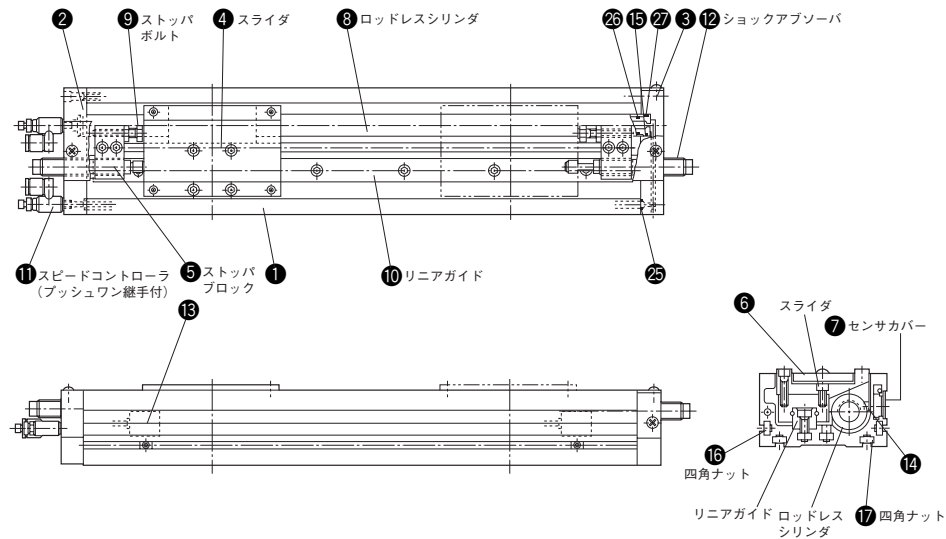
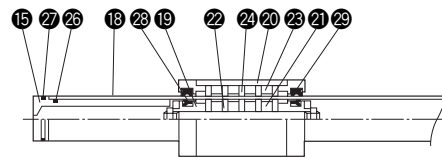


TSB1203・2006・2515

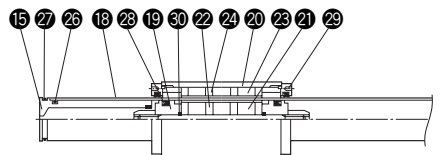


■ロッドレスシリンダ部

●TSB1203/2006



●TSB2515



部品表

No.	名称	材質	数量
①	本体	アルミニウム合金	1
②	プレートA	アルミニウム合金	1
③	プレートB	アルミニウム合金	1
④	スライダ	アルミニウム合金	1
⑤	ストップブロック	TSB1203・2006：一般構造用圧延鋼 TSB2515：アルミニウム合金	2
⑥	前面カバー	アルミニウム合金	1
⑦	センサカバー	プラスチック	1
⑧	ロッドレスシリンダ	—	1
⑨	ストップボルト	一般構造用圧延鋼＋ウレタンゴム	2
⑩	リニアガイド	—	1
⑪	スピードコントローラ(プッシュワン継手)	—	2
⑫	ショックアブソーバ	—	2
⑬	センサ	—	2
⑭	磁石	—	2
⑮	スペーサ	アルミニウム合金	2
⑯	四角ナット	一般構造用圧延鋼	10(12)
⑰	四角ナット	一般構造用圧延鋼	20(12)
⑱	シリンダチューブ	ステンレス(硬質クロムめっき付)	1
⑲	ピストン	アルミニウム合金	2
⑳	マグネットチューブ	アルミニウム合金	1
㉑	ピストン磁石	—	4(3)
㉒	ピストンヨーク	一般構造用圧延鋼	5(4)
㉓	スライダ磁石	—	4(3)
㉔	スライダヨーク	一般構造用圧延鋼	5(4)
㉕	ピストン用Oリング	ニトリルゴム	2

●()内は、TSB2515の数量です。

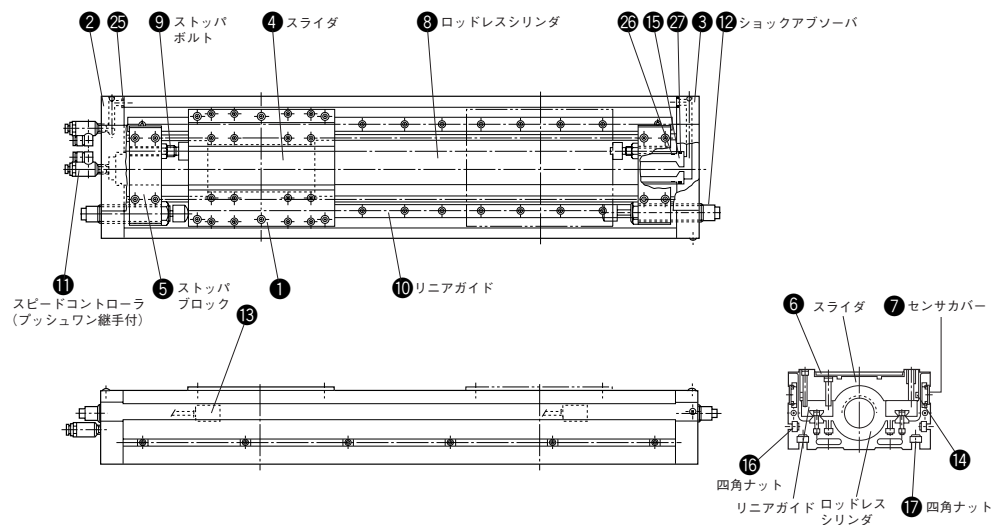
パッキンリスト

TSB1203・2006・2515

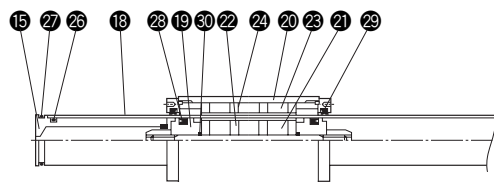
No.	部品名	材質	数量	部品形式		
				TSB1203	TSB2006	TSB2515
㉕	プレート用Oリング	ニトリルゴム	2	P-6	P-6	P-6
㉖	スペーサ用OリングA	ニトリルゴム	2	S-10	S-18	S-22
㉗	スペーサ用OリングB	ニトリルゴム	2	S-12	S-20	S-25
㉘	ピストンパッキン	ニトリルゴム	2	PPY-12	PPY-20	PGY-25
㉙	ダストワイパ	ウレタンゴム	2	DSI-14	DA-23	DA-28
バセット キット	スライダブロック	—	1セット	別途お問い合わせください。		

注) ●パッキン呼び形式は変更する場合があります。

TSB3225



■ロッドレスシリンダ部



部品表

No.	名称	材質	数量
①	本体	アルミニウム合金	1
②	プレートA	アルミニウム合金	1
③	プレートB	アルミニウム合金	1
④	スライダ	アルミニウム合金	1
⑤	ストップブロック	アルミニウム合金	2
⑥	前面カバー	アルミニウム合金	1
⑦	センサカバー	プラスチック	2
⑧	ロッドレスシリンダ	—	1
⑨	ストップボルト	一般構造用圧延鋼+ウレタンゴム	2
⑩	リニアガイド	—	2
⑪	スピードコントローラ (ワンタッチ継手)	—	2
⑫	ショックアブソーバ	—	2
⑬	センサ	—	2
⑭	磁石	—	2
⑮	スペーサ	アルミニウム合金	2
⑯	四角ナット	一般構造用圧延鋼	12
⑰	四角ナット	一般構造用圧延鋼	12
⑱	シリンダチューブ	ステンレス (硬質クロムめっき付)	1
⑲	ピストン	アルミニウム合金	2
⑳	マグネットチューブ	アルミニウム合金	1
㉑	ピストン磁石	—	3
㉒	ピストンヨーク	一般構造用圧延鋼	4
㉓	スライダ磁石	—	3
㉔	スライダヨーク	一般構造用圧延鋼	4
㉕	ピストン用Oリング	ニトリルゴム	2

パッキンリスト

TSB3225

No.	部品名	材質	数量	部品形式
				TSB3225
㉕	プレート用Oリング	ニトリルゴム	2	P-6
㉖	スペーサ用OリングA	ニトリルゴム	2	S-29
㉗	スペーサ用OリングB	ニトリルゴム	2	S-32
㉘	ピストンパッキン	ニトリルゴム	2	PGY-32
㉙	ダストワイパ	ウレタンゴム	2	DA-36
バセット	スライドブロック	—	1セット	別途お問い合わせください。

注) ●パッキン呼び形式は変更する場合があります。