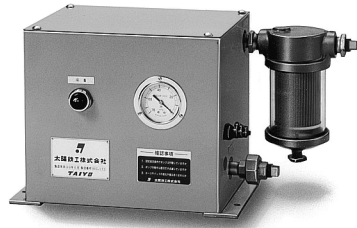
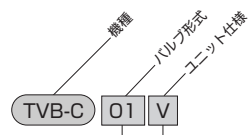


搬送装置・自動機械の吸着、離脱の切換えユニットに最適です。
 真空電磁弁・真空スイッチ・真空計・フィルタ・吸着確認ランプがコンパクトにまとめられています。又、強制離脱式は離脱の際に強制的にエアを送り込むことにより、離脱時間を短縮させる構成となっています。

●ポンプユニットKシリーズ・Mシリーズを真空源として併用されると一層便利です。



形式記号



- バルブ形式(バルブ個数) ↓ ユニット仕様 ↓
- 01 1
 - 02 2
 - V 標準形
 - A 強制離脱式

注)吸着・離脱用押ボタンスイッチは含んでいません。
 ご利用の際はバキューパーツの押ボタンKITを参照してください。

仕様

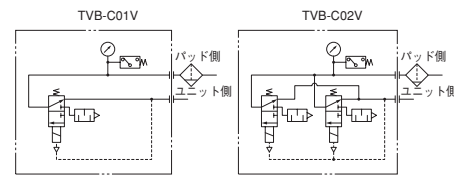
形式	項目	電圧	質量
標準形	TVB-C01V	AC200V	15
	TVB-C02V		17
強制離脱式	TVB-C01A		17
	TVB-C02A		19

周囲温度：40℃以下(5℃以下でご利用の場合は、別途ご相談ください。)

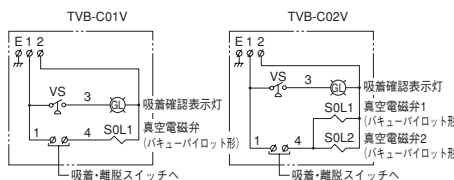
回路図

標準形

●真空回路図

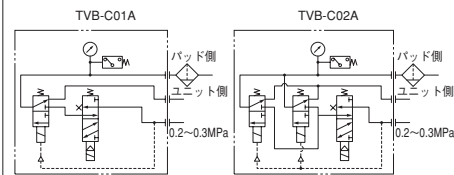


●電気展開接続図

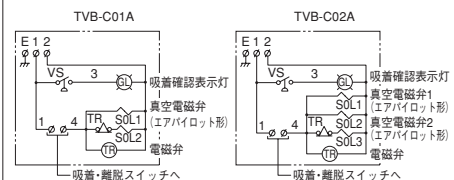


強制離脱式

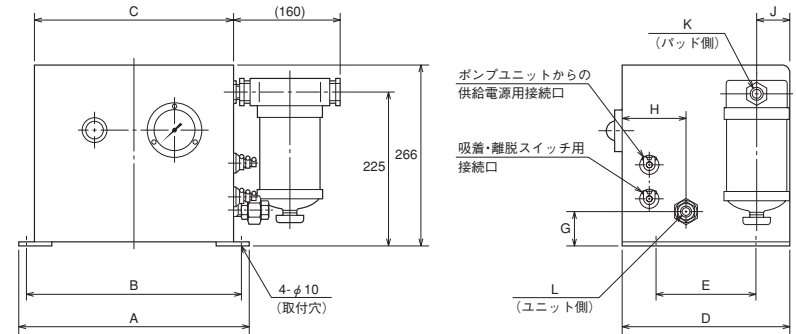
●真空回路図



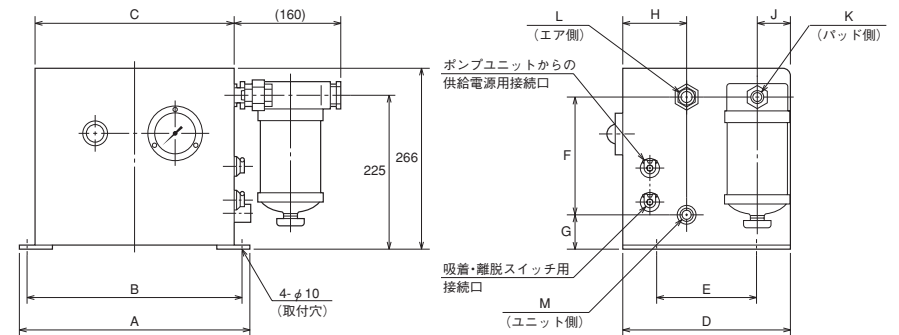
●電気展開接続図



標準形



強制離脱式



寸法表

形式	記号	A	B	C	D	E	F	G	H	J	K	L	M
TVB-C01V		350	330	300	250	150	—	52	85	50	Rc ¹ / ₂	Rc ¹ / ₂	—
TVB-C02V		450	430	400	340	240	—	49	105	95	Rc ³ / ₄	Rc ³ / ₄	—
TVB-C01A		350	330	300	250	150	173	52	85	50	Rc ¹ / ₂	Rc ³ / ₈	Rc ¹ / ₂
TVB-C02A		450	430	400	340	240	50	49	105	95	Rc ³ / ₄	Rc ³ / ₄	Rc ³ / ₈