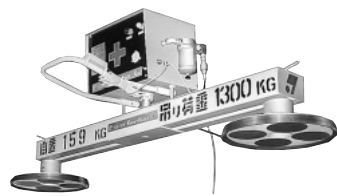
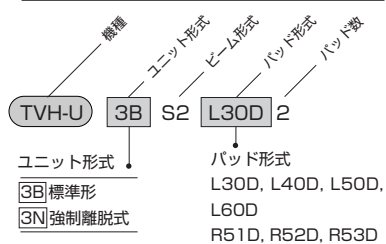


2パッドS形バキューホイストは比較的吸着面積の大きい質量物、たとえば一般鋼板・非鉄板・コンクリートパネル・合成樹脂板などの搬送・供給・取出し作業に最適です。一般的にはL形パッド、吸着面の粗い材料(コンクリート製品など)にはR形パッドを用いてください。



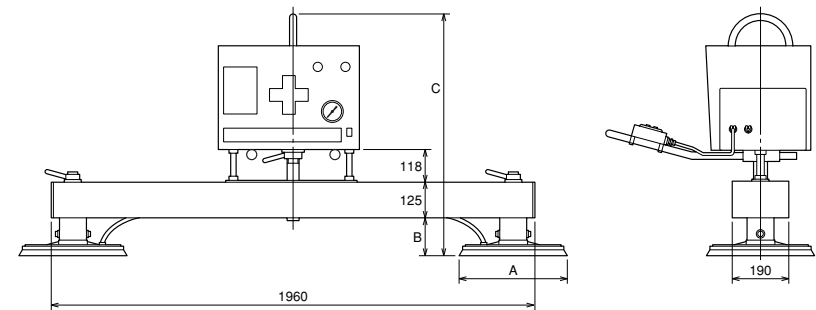
形式記号



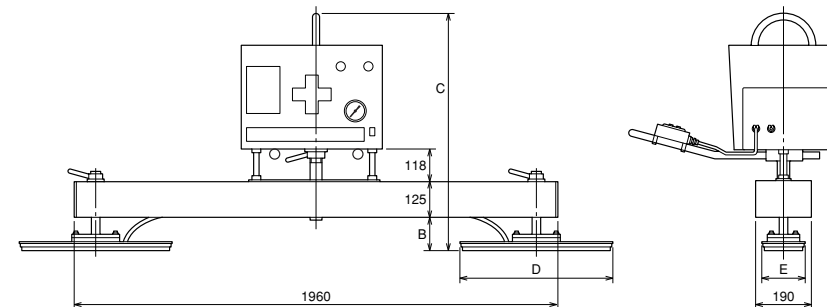
仕様

形式	項目	吊上荷重 kN	質量 kg	電動機 kW	電圧	
TVH-U3BS2L30D2		4.51	146	0.2	AC200V (50/60Hz)	
TVH-U3BS2L40D2		7.85	150			
TVH-U3BS2L50D2		12.6	163			
TVH-U3BS2L60D2		18.0	169			
TVH-U3BS2R51D2		3.14	152			
TVH-U3BS2R52D2		5.69	157			
TVH-U3BS2R53D2		11.2	169	0.4	AC200V (50/60Hz)	
TVH-U3NS2L30D2		5.10	171			
TVH-U3NS2L40D2		9.02	175			
TVH-U3NS2L50D2		14.3	188			
TVH-U3NS2L60D2		19.6	194			
TVH-U3NS2R51D2		3.53	177			
TVH-U3NS2R52D2		6.47	182	TVH-U3NS2R53D2	12.8	194

L形パッド(L30D~L60D)



R形パッド(R51D~R53D)



寸法表

形式	記号	A	B	C	D	E
TVH-U3※S2L30D2		φ 300	142	863(867)	—	—
TVH-U3※S2L40D2		φ 400	144	865(869)	—	—
TVH-U3※S2L50D2		φ 500	162	883(887)	—	—
TVH-U3※S2L60D2		φ 600	164	885(889)	—	—
TVH-U3※S2R51D2		—	122	843(847)	555	155
TVH-U3※S2R52D2		—	122	843(847)	555	235
TVH-U3※S2R53D2		—	122	843(847)	555	405

●()内は、強制離脱式の寸法です。