

H形鋼・長尺鋼・キーストン板など吸着部分が細長い物の搬送に最適です。

- パッド交換が容易です。
- アルミパイプ・塩ビパイプなど丸物の軽・中量物の搬送にも最適です。



仕様

項目 形式	吊上荷重 N		安全率	質量 kg
	-64.0kPa	-73.3kPa		
TVP-D25D・S	245	275	2倍	0.36・0.93
TVP-D37D・S	490	559		0.72・1.3
TVP-D49D・S	981	1130		1.6・2.6

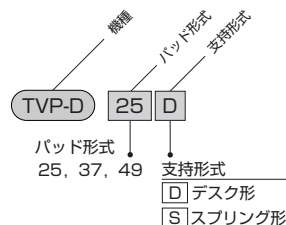
パッド材質：クロロブレンゴム

耐熱：+60℃連続

- パッドゴムの取外し交換ができます。交換に際しては、交換用パッドゴムに添付している交換要領書に従い交換を実施し、ご使用前に必ず漏れ検査による性能確認を実施してください。

- 傾斜・縦吊はできません。

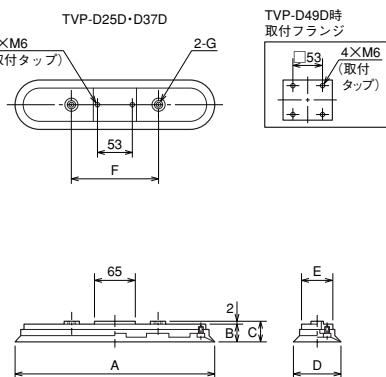
形式記号



注)パッドゴムのみのご注文時には“パッドゴム”のページを参照してください。

VACUUM/TTVPP 内径 単位：mm

デスク形

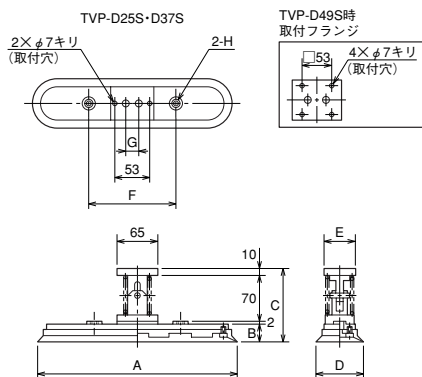


注)TVP-D49Dのみ取付タップが4×M6になります。

寸法表

記号 形式	A	B	C	D	E	F	G
TVP-D25D	200	28	30	50	36	115	Rc <sup>1</sup> / <sub>4</sub>
TVP-D37D	300	29	31	70	49	130	Rc <sup>1</sup> / <sub>4</sub>
TVP-D49D	400	33	35	100	72	180	Rc <sup>3</sup> / <sub>8</sub>

スプリング形



注)TVP-D49Sのみ取付穴が4×φ7キリになります。

寸法表

記号 形式	A	B	C	D	E	F	G	H
TVP-D25S	200	28	110	50	40	115	17	Rc <sup>1</sup> / <sub>4</sub>
TVP-D37S	300	29	111	70	40	130	17	Rc <sup>1</sup> / <sub>4</sub>
TVP-D49S	400	33	115	100	72	180	22	Rc <sup>3</sup> / <sub>8</sub>