



取扱説明書

ESG1-STシリーズ

三つ爪電動グリッパ

標準タイプ

ESG1-ST※※※※

安全にご使用いただくために

ご使用いただくうえで、間違った取扱いを行いますと商品の性能が十分達成できないことや、大きな事故につながる場合があります。事故発生がないようにするためにも、必ず取扱説明書をよくお読みいただき内容を充分ご理解のうえ、正しくお使いください。尚、不明な点がございましたら、弊社へお問合せください。

株式会社 T A I Y O

〒533-0002

大阪府大阪市東淀川区北江口 1-1-1

URL <http://www.taiyo-ltd.co.jp>

1. はじめに	4
2. 安全にご使用いただくために	4
2.1. 危険	5
2.1.1. 全般	5
2.1.2. 設計	5
2.1.3. 使用環境	5
2.1.4. 取り付け	5
2.1.5. 運転	5
2.1.6. 保守点検	6
2.2. 警告	6
2.2.1. 使用環境	6
2.2.2. 取り付け	6
2.2.3. 運転	7
2.2.4. 保守点検	7
2.2.5. 廃棄	7
2.3. 注意	7
2.3.1. 全般	7
2.3.2. 使用環境	8
2.3.3. 取り付け	8
2.3.4. 運転	8
2.3.5. 保守点検	8
2.3.6. 保管に関して	8
2.3.7. 廃棄に関して	8
3. 取扱要領	9
3.1. 準備	9
3.1.1. 製品形式	9
3.1.2. オプション説明	10
3.1.3. 各部の名称	11
3.2. 設計に関して	12
3.2.1. フィンガの設計	12
3.3. 設置に関して	13
3.3.1. 指令値と把持力	13
3.3.2. 設置場所	14
3.3.3. グリッパ本体の設置	14
3.3.4. フィンガの固定	15

3.3.5.	締結について	15
3.3.6.	取付面	16
3.3.7.	モータケーブルの接続	16
3.3.8.	システム構成	17
3.4.	試運転・調整に関して	18
3.4.1.	運転モードの設定、運転	18
3.4.2.	ワークの除去	18
3.5.	保守・点検に関して	18
3.5.1.	点検時期と点検内容	18
3.5.2.	外観点検要領	18
3.5.3.	作動状況確認	19
3.5.4.	グリス補給	19
3.5.6.	外部清掃	19
4.	仕様	20
5.	外形寸法図	21～22

1. はじめに

このたびは、ESG1シリーズ 電動グリッパをお買い上げいただき、ありがとうございます。

ESG1シリーズは弊社の高度な制御技術と豊富な経験により開発された、小型で高性能なアクチュエータです。

取扱説明書は、ESG1シリーズを使用するうえで必要な情報を記載しています。ご使用前にグリッパ本体、コントローラおよびサポートソフトの取説明書をよく読みいただき、十分に理解してください。




また、お読みになった後も本マニュアルは大切に保管して、いつも手元においてお使いください。

関連する取扱説明書

- ・ 電動グリッパ/コントローラ
- ・ 電動グリッパ/サポートソフト
- ・ 電動グリッパ/RS485通信

2. 安全にご使用いただくために

ここに示した注意事項は、製品を安全に正しくお使いいただき、あなたや他の人々への危害や損害を未然に防止するためのものです。これらの事項は、危害や損害の大きさと切迫の程度を明示するために、「危険」「警告」「注意」の三つに区分されています。いずれも安全に関する重要な内容ですから、JIS B 8433^{※1)} およびその他の安全規則に加えて、必ず守って下さい。

	危険	切迫した危険の状態、回避しないと死亡もしくは重傷を負う可能性が想定されるもの。
	警告	取り扱いを誤ったときに、人が死亡もしくは重傷を負う可能性が想定されるもの。
	注意	取り扱いを誤ったときに、人が傷害を負う危険性が想定される時、および物的損害のみの発生が想定されるもの。

1) JIS B 8433 : 産業用ロボットの安全通則

- ・ この製品は、一般産業機械用部品として、設計、製造されたものです。
- ・ 製品の選定および取扱いにあたっては、必ず、システム設計者または担当者などで十分な知識と経験を持つ方が行ってください。
- ・ 「カタログ」、「取扱説明書」を読んだ後に取扱ってください。取扱いを誤ると危険です。グリッパ本体、コントローラ、サポートソフトの取扱説明書を読んでください。
- ・ この製品とお客様のシステムとの適合性の決定はお客様の責任で検証と判断を行ってください。
- ・ 「カタログ」、「取扱説明書」等をお読みになった後は、製品をお使いになる方がいつでも読むことができる場所に、必ず保管してください。
- ・ この「安全にご使用いただくために」に掲載しています危険・警告・注意はすべての場合を網羅していません。個別の内容に関しては、製品の「カタログ」「取扱説明書」全体をよく読んで安全で正しいご使用をしてください。

- ・グリッパ本体をシステム（機械装置・ロボット等）に組み込んで使用される場合は、まずシステムが安全対策に関する各法令、規格などを満たす必要があります。満足している事を確認したうえで、法令や規格に従い、安全で正しい方法で取り扱ってください。
- ・グリッパ本体は「小形ロボット」の適用からは除外されます。
- ・次の用途には使用しないで下さい
 1. 人命や身体の維持、管理等に関わる医療用の機器および装置、またはそれに類するもの
 2. 人の移動や搬送のための機構および機械装置
 3. 機械装置等の重要保安部品
- ・この製品は高度な安全性を要求される用途に設計されていません。人命を保証しません。

2.1. 危険

2.1.1. 全般

- ・製品の仕様範囲外では使用しないでください。仕様範囲外で使用されますと、製品の故障、機能停止や破損の原因となります。また、著しい寿命の低下を招きます。

2.1.2. 設計

- ・非常停止、停電などシステムの異常時に、製品が停止する場合、装置の破損・人身事故などが発生しないよう、安全回路あるいは装置の設計をしてください。
- ・グリッパ本体とコントローラは必ず、D種接地工事(旧第3種接地工事、接地抵抗100Ω以下)をしてください。漏電した場合、感電や誤作動の可能性があります。

2.1.3. 使用環境

- ・可燃性ガスまたは爆発性ガスの雰囲気では使用しないでください。防爆構造ではありません。爆発・引火の恐れがあり機械装置の破損や重大な人身事故に繋がることがあります。
- ・本体やコントローラに水滴、油滴等がかかる場所では使用しないでください。

2.1.4. 取り付け

- ・製品の配線を行う際は「取扱説明書」で配線方法を確認しながら誤りないように行ってください。また、ケーブル、コネクタの接続は抜け、ゆるみのないように確実に行ってください。製品の誤作動、火災の原因になります。

2.1.5. 運転

- ・グリッパ本体をシステムに設置した後に運転・調整を行う際は、システムの安全対策を厳守し行ってください。守らないと重大な人身事故に繋がります。
- ・製品に電気を供給する前および作動させる前には、必ず製品の作動範囲の安全を確認した上で行ってください。不用意に電気を供給すると、感電や可動部との接触により人身事故に繋がる可能性があります。
- ・電気が供給されている状態で、コネクタ等に触れないでください。感電や誤作動の可能性があります。
- ・ペースメーカー等を使用している方は、製品から1メートル以内に近づかないでください。製品内の強力なマグネット磁力により、ペースメーカーが誤作動を起こす

可能性があります。

- ・製品に水をかけたり、洗浄したり、水中で使用したりしないでください。誤作動による人身事故や感電、火災などの原因になります。

2.1.6. 保守点検

- ・グリッパ本体がシステム(機械装置・ロボット等)に組み込まれている場合は、システムの安全対策に関する各法令・規格を厳守し安全で正しい方法で行ってください。
- ・製品の指定された個所以外の分解組立は行わないでください。人身事故、感電、火災などの原因になります。
- ・製品は改造しないでください。
また製品のケーブルの長さを延長または短縮のめに、ケーブルを切断しての再接続は絶対に行わないでください。火災の危険性があります。

2.2. 警告

2.2.1. 使用環境

- ・直射日光や紫外線に曝さないようにして下さい。
- ・熱源からの輻射熱等に曝されず周囲温度が0~40℃以内の場所で使用してください。
- ・湿度は35%~90%で結露しないようにしてください。
- ・腐食性ガスの雰囲気または腐食性の化学薬品・溶液などのかかる場所では使用しないでください。錆の発生や腐食による強度の劣化の可能性があります。
- ・塵埃や鉄粉が多い場所では使用しないでください。隙間から内部にゴミが浸入し製品の損傷に繋がる可能性があります。
- ・水滴・切削油・洗浄液・有機溶剤・作動油などがかかる場所では使用しないでください。かかる可能性が予想される場合はカバーやパネルで充分保護してください。防滴構造ではありませんので内部に水滴等が浸入し製品の損傷に繋がる可能性があります。
- ・衝撃、振動の激しい場所(5m/s²)では使用しないでください。
- ・強い電磁波等により電磁妨害の恐れのある場所では使用しないでください。製品が誤作動する可能性があります。
- ・大電流や高磁界が発生している場所、溶接作業などアーク放電の生じる場所、静電気などによるノイズが発生する場所、放射能の被爆の可能性の有る場所等では使用しないか、十分な遮蔽を行ってください。製品が誤作動する可能性があります。

2.2.2. 取り付け

- ・運転中になにか危険なことがあったとき直ぐ非常停止がかけられる位置に非常停止装置を設けてください。人身事故の原因になります。
- ・グリッパ本体の設置またはフィンガマウントへのフィンガの取り付けは、所定のボルトを用いて確実な固定を行ってください。取付けが不十分だと製品やワークがぐら付いたり脱落したりして運転中に装置の破損や人身事故に繋がる可能性があります。
- ・製品の取り付けには、保守作業のスペース確保をお願いします。スペースが確保されないと日常の点検や、メンテナンスなどができなくなり装置の停止や製品の破損につながります。
- ・取り付け・調整等の作業を行う場合は、不意に電源などが入らぬよう「作業中、電源投入禁止」などの表示をしてください。不意に電源等が入ると感電や突然の製品の作動により人身事故に繋がる可能性があります。

- ・ 取り付けの際、製品の可動部、ケーブルを持たないでください。製品の損傷に繋がる可能性があります。

2.2.3. 運転

- ・ 運転中は製品に触れないでください。指などが挟まれたり、他の装置に巻き込まれたりして人身事故に繋がる可能性があります。
- ・ コントローラのコネクタや露出端子等に触れないでください。感電する恐れがあります。運転中停電した時は電源を切ってください。停電が復旧した時に製品が突然動き出し機械装置の損傷や人身事故に繋がる可能性があります。
- ・ 手動位置合わせ等で製品の可動部を手で動かす場合はサーボオフ(サポートソフトにより)していることを確認してから行ってください。人身事故の原因になります。
- ・ 製品に異常な発熱、発煙、異臭等が生じた場合は、ただちに電源を切ってください。製品の破損や火災の可能性があります。
- ・ 製品の保護装置(アラーム)が働いた場合は、ただちに電源を切ってください。製品の誤作動による人身事故、機械装置の破損、損傷の可能性があります。電源を切った後、原因を調査し、その原因を取り除くまでは電源を再投入しないでください。

2.2.4. 保守点検

- ・ 製品の保守点検、整備または交換などの各種作業は、必ず電気の供給を完全に遮断し次の事項を守って行ってください。
 1. 作業中、第三者が不用意に電源を入れぬよう「作業中、電源投入禁止」等の表示を見やすい場所に掲げる
 2. 複数の作業者が保守点検を行う場合は、電源のオンオフや可動部の移動の際は必ず声をかけてあって安全確認をしながら行う
- ・ 点検作業内容を充分理解せずに作業を行わないで下さい。また点検を怠らないで下さい。駆動部分の寿命が低下し誤動作などの可能性があります。点検によって異常が発見された場合は、そのまま使用せずただちに使用を中止してください

2.2.5. 廃棄

- ・ 製品は火中に投じないでください。製品が破裂したり、有毒ガスが発生する可能性があります。

2.3. 注意

2.3.1. 全般

- ・ 「カタログ」、「取扱説明書」等に記載のない条件や環境での使用、および航空車輛施設、燃焼装置、娯楽遊戯機械、クリーンルーム内、安全機器、その他人命や財産に大きな影響が予測される等、特に安全性が要求される用途への使用をご検討の場合は、定格、性能に対し余裕を持った使い方やフェールセーフ等の安全対策に十分な配慮をしてください。
尚、必ず弊社までご相談ください。
- ・ グリッパ本体とコントローラ間のケーブルは、必ず弊社の専用部品を使用してください。
- ・ グリッパ本体、コントローラ、モータケーブル、シリアル変換器など各構成部品は弊社の専用部品の組合せで使用してください。

2.3.2. 使用環境

- ・保守点検等が安全に出来るスペースを確保出来るようにしてください。
- ・製品の1メートル以内にフロッピーディスクなどの磁気記録媒体を近づけないでください。マグネットの磁気により媒体内のデータが破壊される可能性があります。

2.3.3. 取り付け

- ・製品を扱う場合は、必要に応じて安全具等で安全を確保してください。梱包状態であっても、ぶついたり放り投げたりなど、過大な衝撃がかからないように取り扱ってください。
- ・梱包箱の上に乗ったり重い物を載せたりなど、過大な力が加わらないようにして下さい。開封後はグリッパ本体部分を持ってください。ケーブルやコネクタを持って運ばないで下さい。
- ・モータケーブルは屈曲性の優れたものを使用しておりますが、規定以下の半径の可動配線ダクト(ケーブルベアなど)には収納しないでください。
- ・モータケーブルは傷をつけないでください。ケーブルの傷つけ、無理な曲げ、引っ張り、巻き付け、挟み込み等は、漏電や導通不良による火災や感電、誤作動等の原因になります。
- ・コントローラの周辺には通風を妨げる障害物を置かないでください。コントローラ破損の原因になります。
- ・停電時にワークが落下するような制御を構成しないでください。機械装置の停電時や非常停止時におけるワーク等の落下防止制御を構成してください。

2.3.4. 運転

- ・電源を投入する際は上位の機器から順番に行ってください。製品が急に動き出し、人身事故、機械装置の破損の原因になります。
- ・製品の開口部に指や物を入れしないでください。火災、感電、人身事故の原因になります。
- ・運転中のモータは発熱し、製品の表面も高温になっています。周囲のワークなどに悪影響が及ぼさないようにして下さい。

2.3.5. 保守点検

- ・絶縁抵抗試験を行うときは端子に触れないでください。感電の原因になります。
- ・DC電源のため絶縁耐圧試験は行わないでください

2.3.6. 保管に関して

- ・直射日光、水分などから保護しまた結露が発生しないようにして冷暗所で床面より30cm以上の所に保管してください。
- ・保管中は振動、衝撃を与えないようにしてください

2.3.7. 廃棄に関して

- ・製品が使用不能、または不要になった場合は、産業廃棄物として適切な廃棄処置を行ってください。

3. 取扱要領

3.1. 準備

3.1.1. 製品形式

ESG1-ST-2013-C13

■セット手配記号

無記入：グリッパ単体

C13：グリッパセット（モータケーブル：3m）

C15：グリッパセット（モータケーブル：5m）

呼びサイズ

2004

2013

2820

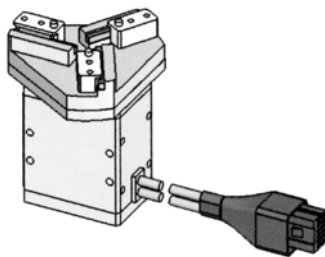
4230

構造

ST：三つ爪、平行開閉形

■ セット手配内容 注、（ ） 数値は数量をあらわす

●グリッパ本体（1）



●コントローラ ESC11-B（1）



●モータケーブル ESA-C13（1）

ケーブル長さ

3：3m

5：5m

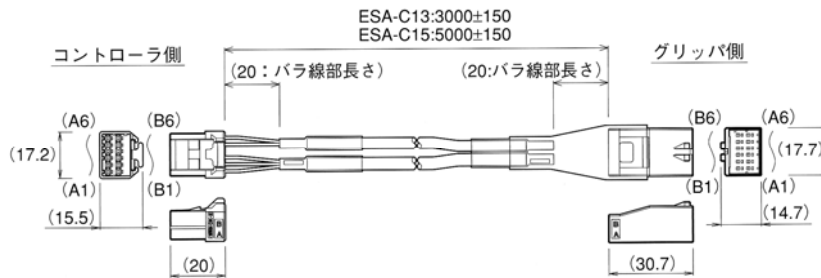
●I/Oケーブル ESA-F1（1）

●サポートソフト ESA-S01（1）

3.1.2. オプション説明

■モータケーブル ESA-C13/C15

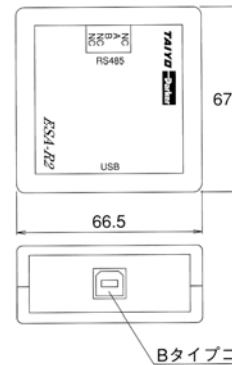
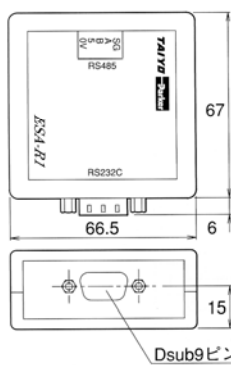
- ・耐屈曲性の高いケーブルを使用し、グリッパ本体とコントローラを結線します。



■シリアル変換器

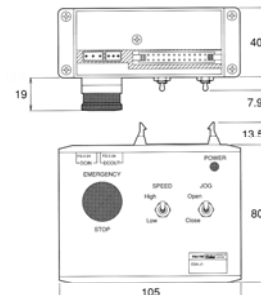
- ・コントローラのシリアル信号RS485をパソコン用RS232C信号またはUSB信号に変換します。
- ・パソコン用サポートソフト使用時に本器を使用ください。
- ・電源はコントローラから供給されます。
- ・シリアル変換器とパソコンを接続するRS232Cケーブル（ストレート）、またはUSBケーブルはお客様にてご用意します。

●RS232C-RS485 シリアル変換器 ESA-R1 ●USB-RS485 シリアル変換器 ESA-R2



■ジョグスイッチ ESA-J1

- ・ポイントデータ、パラメータの設定無しで、フィングの開閉が容易にできます。
- ・非常停止ボタンを搭載しています。



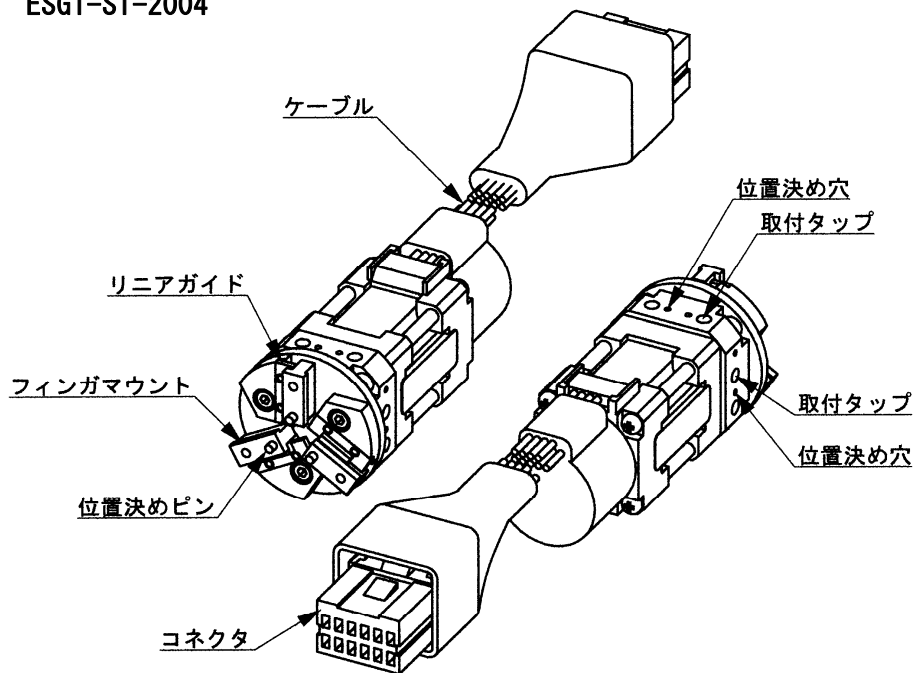
■DINレールアダプタ ESA-D1

- ・コントローラに取り付け、DINレールに組み込む時に使用します。
- ・DINレールアダプタを取り付ける場合は、なべ小ねじ（M3×8L）を使用し、適正トルク（締付トルク：0.45N・m）で締結してください。



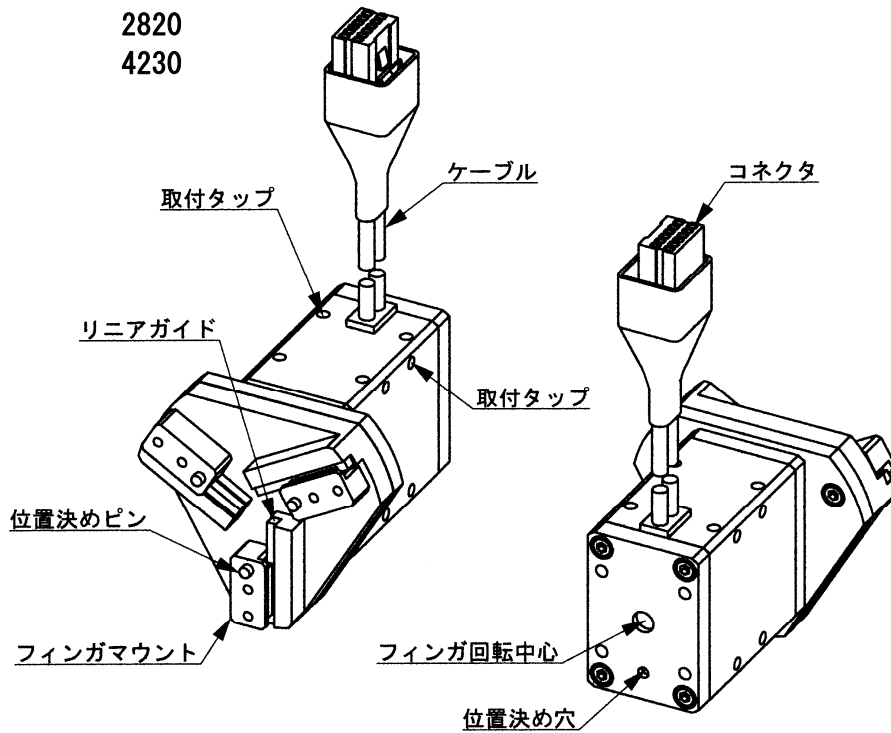
3.1.3. 各部の名称

◆ ESG1-ST-2004



◆ ESG1-ST-2013

2820
4230



3.2. 設計に関して

3.2.1 フィンガの設計

！注意

- ・ガイド部のスラスト荷重・モーメント荷重が下表の値を超えないように設計してください
- ・フィンガの質量およびフィンガマウントから把持点までの距離が下表を超えないようにしてください。
- ・フィンガの設計に際しては、極力短く、軽量なものにしてください。
- ・運転中にフィンガに過渡の衝撃力がかからないようにパラメータ、運転モードを設定してください。
- ・把持するワークの質量は把持力の1/10~1/20程度に設計してください。
ワークを把持したままで、グリッパを移動旋回する場合は更に余裕をみてください。
- ・フィンガの材質、形状、把持面の状態により把持できるワークの質量は大きく異なります。

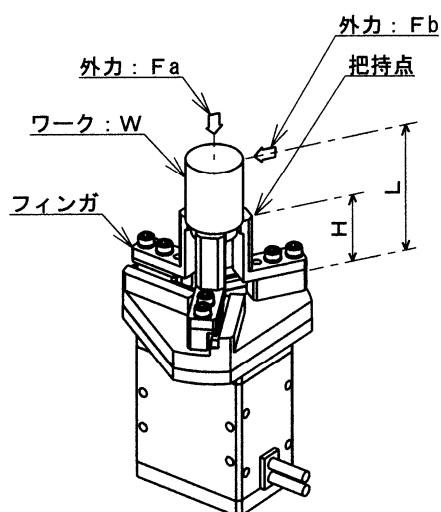
項目		許容荷重 (N)	許容モーメント (N・m)	最大把持位置 (mm)	最大フィンガ 質量【一対】 (g)
製品形式					
ESG1 -ST	2004	6	0.02	15	10
	2013	20	0.1	20	20
	2820	30	0.2	30	30
	4230	50	0.4	50	50

- フィンガ取付面から距離Lのところを外力FaとFbが加わる場合の荷重(F)とモーメント(M)は、以下の計算式で算出することができます。

$$F = Fa + W \times g$$

$$M = Fb \times L$$

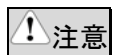
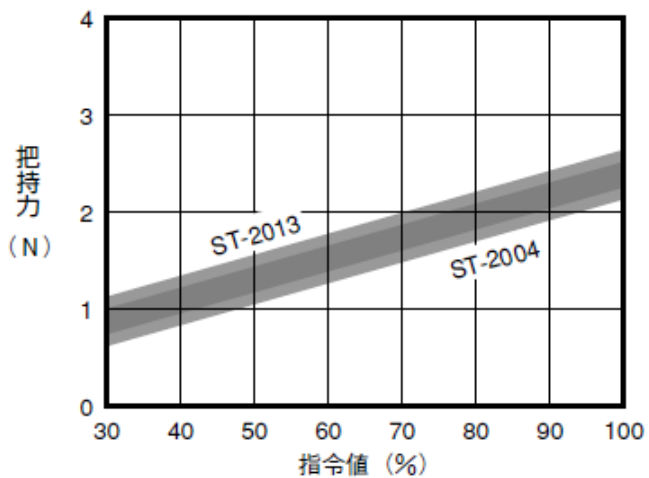
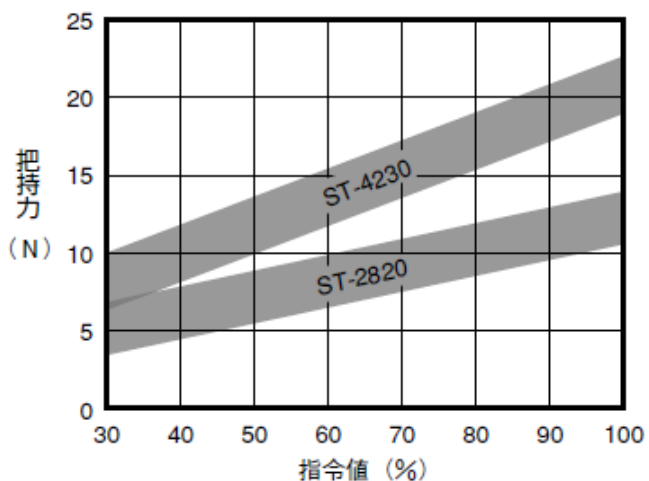
- F : 荷重 [N]
M : モーメント [N・m]
L : 外力作用点距離 [m]
Fa : 外力 [N]
Fb : 外力 [N]
W : ワークの質量 [Kg]
g : 重力加速度 [m/s²]
H : 把持点距離 [m]



3.3. 選定に関して

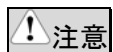
3.3.1. 指令値と把持力

把持力は指令値に応じて自由に調整することができます。
次図のグラフを参照ください。



- ・把持力と指令値の関係のグラフは目安としてください。
実際の把持力はバラツキがあります。
- ・把持するワークの質量は把持力の 1/10~1/20 程度に設計してください。
- ・把持したままグリッパを移動回転させる場合は更に余裕をみて下さい。
- ・フィンガの材質、形状、把持面の状態により把持できるワークの質量は大きく異なります。

3.3.2. 設置場所



- ・アクチュエータは一般産業用機械部品として設計・製造されています。
- ・風通しが良く。容易に保守・点検ができる場所に設置してください。

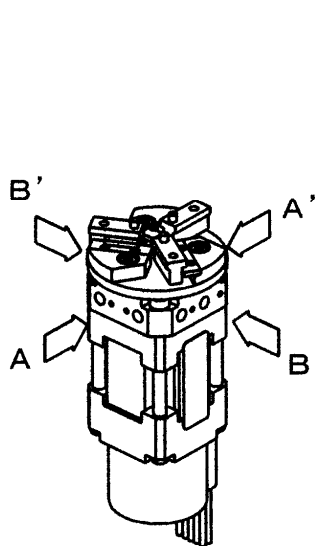
3.3.3. グリッパ本体の設置

■ 設置方向

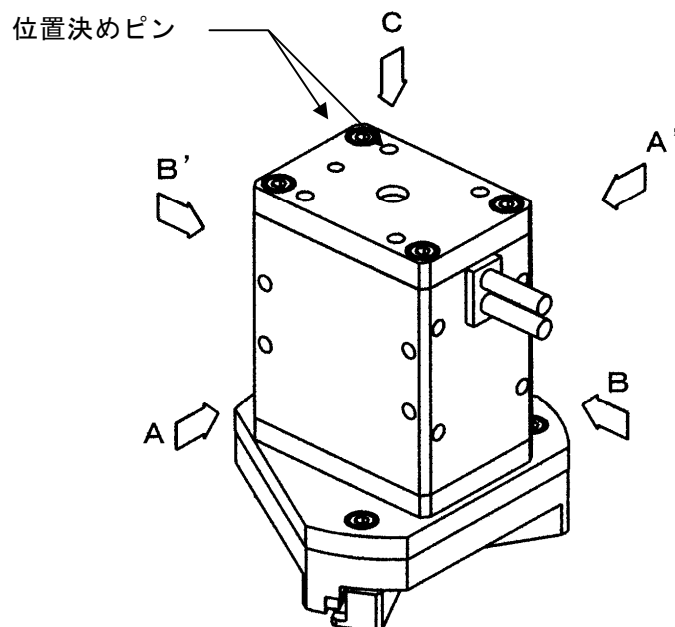
- ・グリッパ本体の設置方向に制限はありません。

■ 設置方法

- ・グリッパ本体の取付めねじを使用して、取付ボルトにて固定します。
- ・グリッパヘッド部の位置決め用ピン穴にて、グリッパ本体の回転中心位置を決めることができます。(但し、ESG1-ST-2004は除く)



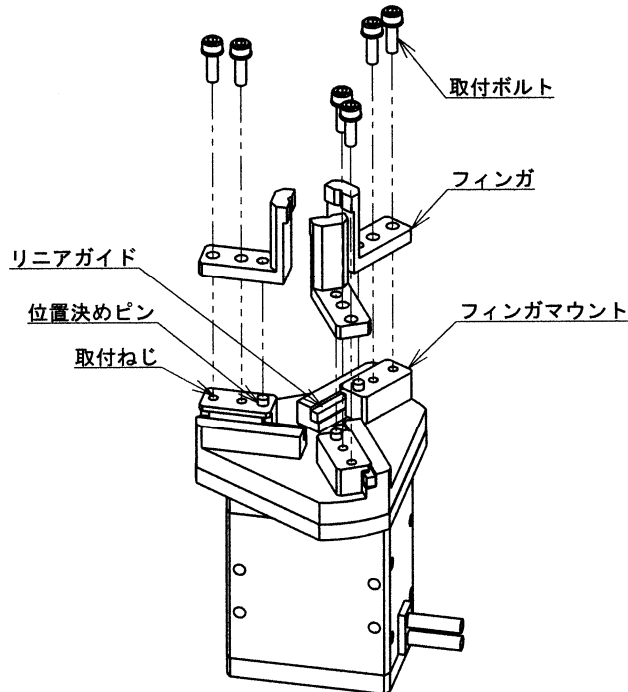
ESG1-ST-2004



ESG1-ST-2013
2820
4230

3.3.4. フィンガの固定

- ・フィンガマウントのフィンガ固定用めねじを使用して、フィンガを取付ボルトにて固定します。
- ・フィンガマウントの位置決めピンにより、フィンガの位置決めができます。



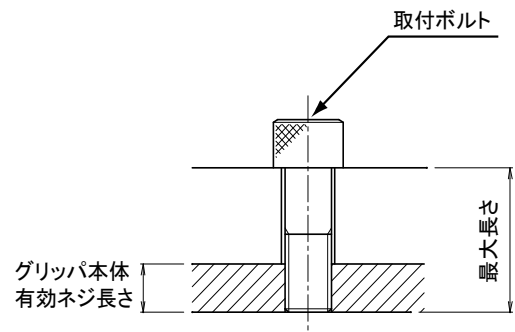
3.3.5. 締結について



- ・取付ボルトを過大なトルクで締め付けるとタップが破損し、取り付けが不十分になり、運転中に装置の破損や人身事故に繋がることがあります。適正なトルクで締め付けてください。
- ・取付ボルトは、適切な緩み防止材を用いて緩み止めを行ってください。
- ・フィンガの取付け、取外しの際は、フィンガマウントに過渡の力や衝撃がかからないようにフィンガそのものをしっかり支えてボルトの締付を行ってください。
- ・有効ねじ長さ以上にねじ込まれる長さのボルトは使用しないでください。

・ねじ締付トルク表（基準T系列）

ねじ呼び	推奨締付トルク (N・m)
M3	0.6±10%
M4	1.4±10%
M5	2.9±10%
M6	4.9±10%



- ・推奨締付トルクは一般的な値です。ご使用の取付ボルトや座面の材質などを考慮して決定ください。

3.3.6. 取付面



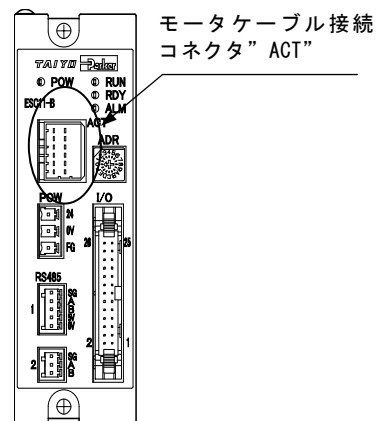
- ・平らな面に取り付けてください。

3.3.7. モータケーブルの接続

- ・グリッパ本体と専用モータケーブル（ESA-C1※）を接続し、コントローラのコネクタ“ACT”に確実に接続してください。

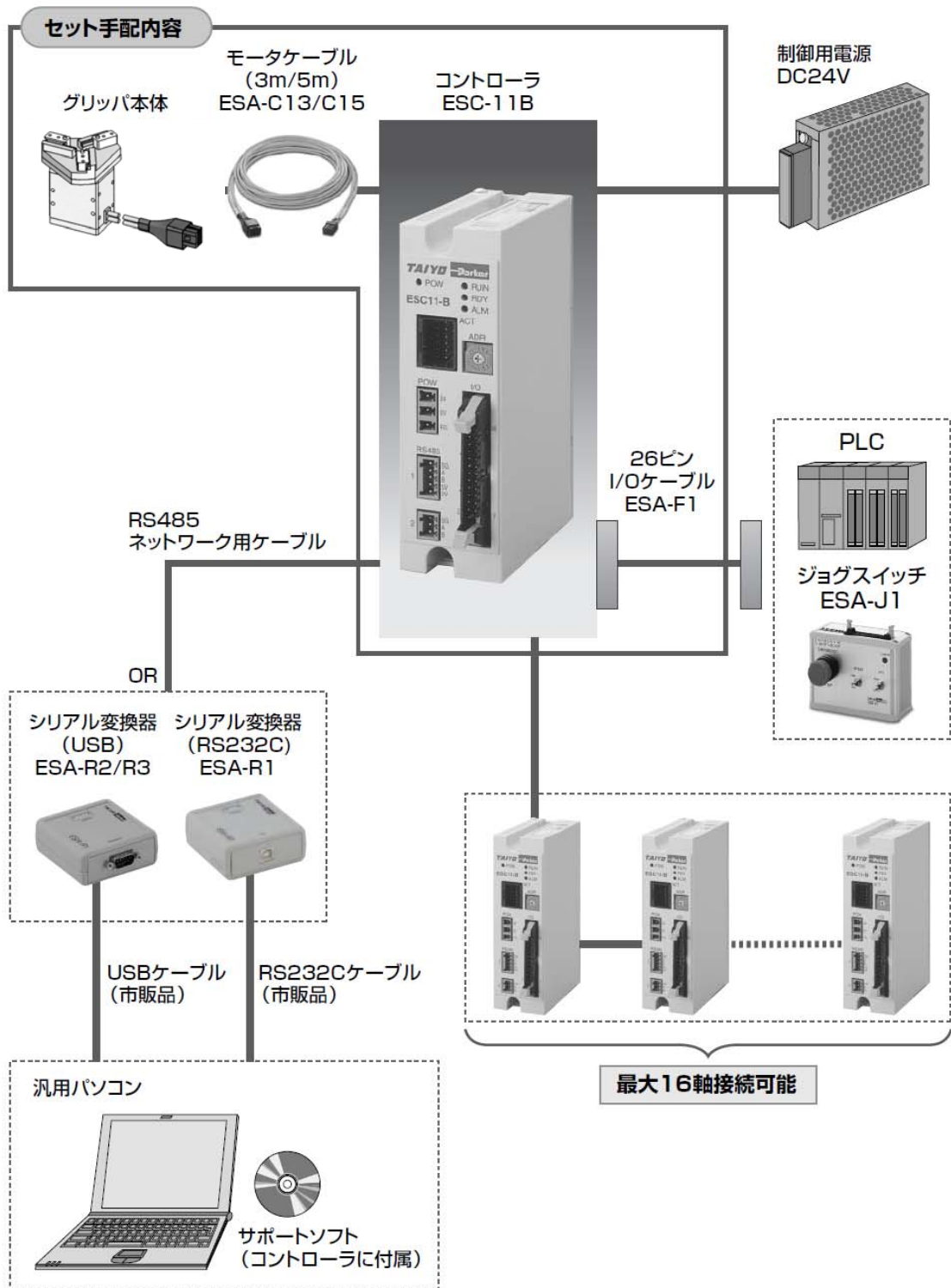


- ・ケーブルの接続・取り外しは必ずコントローラの電源が切っていることを確認してから行ってください。
電源が入ったまま行くと、グリッパ本体が誤作動して、装置の破損や人身事故に繋がる可能性があります。
- ・接続する前に、コネクタピンの曲がりや、ケーブルに損傷の無いことを確認してください。
- ・ケーブルは専用ケーブルを使用してください。
ケーブルの切断、短縮、継ぎ足し延長などは絶対に行わないでください。



- ・モータケーブルは屈曲性の高いケーブルを採用していますが、ケーブルの取り回しは次の注意事項を守って、確実な接続を行ってください。
 1. 1箇所に曲げを集中させないように曲率を小さくしてください。
 2. 振れ、撓りをつけないようにしてください。
 3. 引っ張りを与えないようにしてください。
 4. 固定の際は、潰し過ぎないようにしてください。
 5. 傷がつかないようにしてください。

3.3.8. システム構成



3.4. 試運転・調整に関して

3.4.1 運転モードの設定、運転

- ・各パラメータや運転モードなどの設定は、専用のサポートソフトで行います。
- ・具体的な運転方法については、コントローラおよびサポートソフトの取扱説明書をご覧ください。

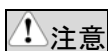


- ・運転中、フィンガに過度の衝撃力やモーメント荷重がかからないようパラメータ、運転モードを設定してください。製品の損傷に繋がり、寿命低下の原因になります。

●サポートソフトを用いた運転

- ・パソコンのサポートソフトから各ポイント動作等を個別に行わせることができます。コントローラの取扱説明書をご覧ください。

3.4.2 ワークの除去



- ・長時間機械装置を停止させる時はグリッパのワークを除去してください。ワークを把持したまま長時間放置するとスライド等に悪影響を与える場合があります。
- ・セルフロックは働きません。電源オフ時でもフィンガを手で動かすことができます。

3.5. 保守点検に関して

3.5.1 点検時期と点検内容

点検	時期	内容
日常点検	毎日（始業点検など）	外観点検、作動状況確認
定期点検	6ヶ月毎	グリス給油
その他	随時	外部の清掃

3.5.2 外観点検要領

- ・次の内容を確認してください。

点検箇所	点検確認内容	異常時の対応
グリッパ本体	<ul style="list-style-type: none">・取付ボルトの緩みがないこと・負荷がしっかり固定されていること	緩みが発見された時は、所定のトルクで増し締めし、緩み防止対策を行ってください
ケーブル	<ul style="list-style-type: none">・コネクタが確実に接続されていること・傷が無いこと・可動部に擦れが無いこと	傷付き、擦り傷がある時は、新しいケーブルと交換し、損傷の原因を除去してください

3.5.3. 作動状況確認

- ・異常な音・振動が無いか、動きがスムーズかを確認してください。
- ・異常が発見された時は、直ちに使用を中止してください。

3.5.4. グリス補給

⚠警告

- ・所定の個所に適量を補給してください。
グリッパ本体の内部には精密な電子機器が入っています。そのような所にグリスが塗布されると、十分な性能が発揮できなかつたり、誤作動による機械装置の破損や人身事故に繋がる可能性があります。
- ・スプレーグリスは使用しないでください。飛散してエンコーダに付着する恐れがあります。
- ・フッ素系グリスは使用しないでください。リチウム系グリスと混ぜると潤滑性能が低下し、グリッパに損傷を与えます。
- ・スプレーオイルは使用しないでください。油分によりグリスが流されて、潤滑不良を起こします。また、予期せぬところに油が侵入し、作動不良の原因になる可能性があります。

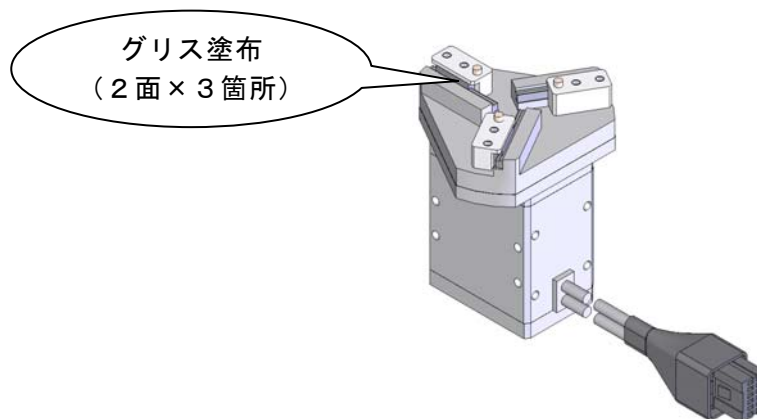
・使用グリス

マルテンプPS/N0.2（協同油脂）または相当品リチウム系グリス

●リニアガイド部へのグリス塗布

⚠注意

- ・所定のグリスをフィンガ部リニアガイドのガイドブロックとガイドレールのスキマ（ボール部2面×3箇所）に注入器などを用い適量を塗布してください。
塗布後は余分なグリス、周りに付着したグリスをふき取ってください。



3.5.5. 外部清掃

⚠注意

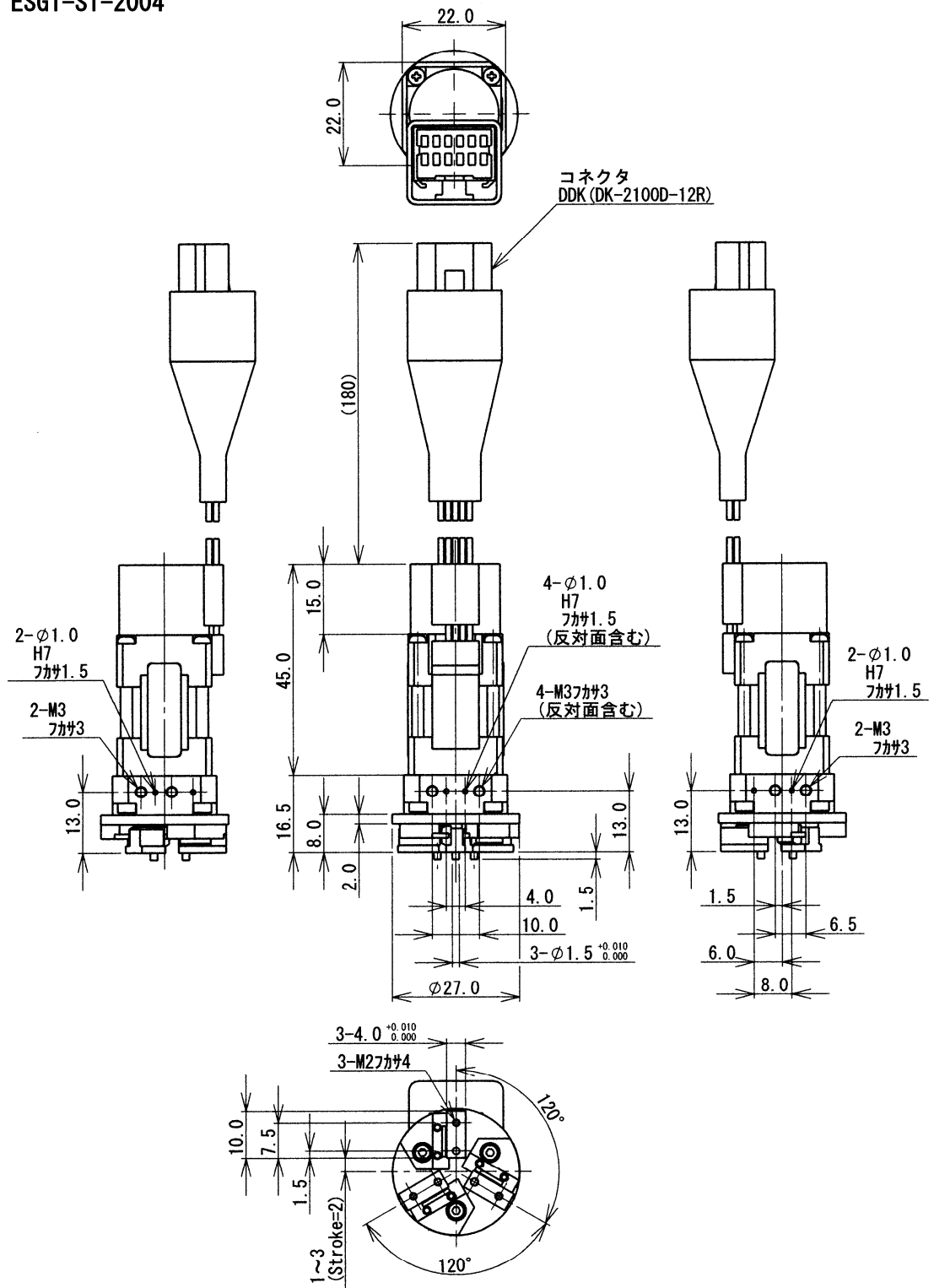
- ・清掃は、糸くずが飛散しない柔らかな布を用いて汚れを拭き取ってください。
- ・汚れがひどい場合は、溶剤等を用いず、中性洗剤を使用してください。
- ・水分などが付着して発錆の原因とならないように注意してください。
- ・ゴミや埃をエアブローすると、グリッパ内部に侵入する可能性があります。エアブローはできるだけ避けるか、強く吹きつけないようにしてください。

4. 仕様

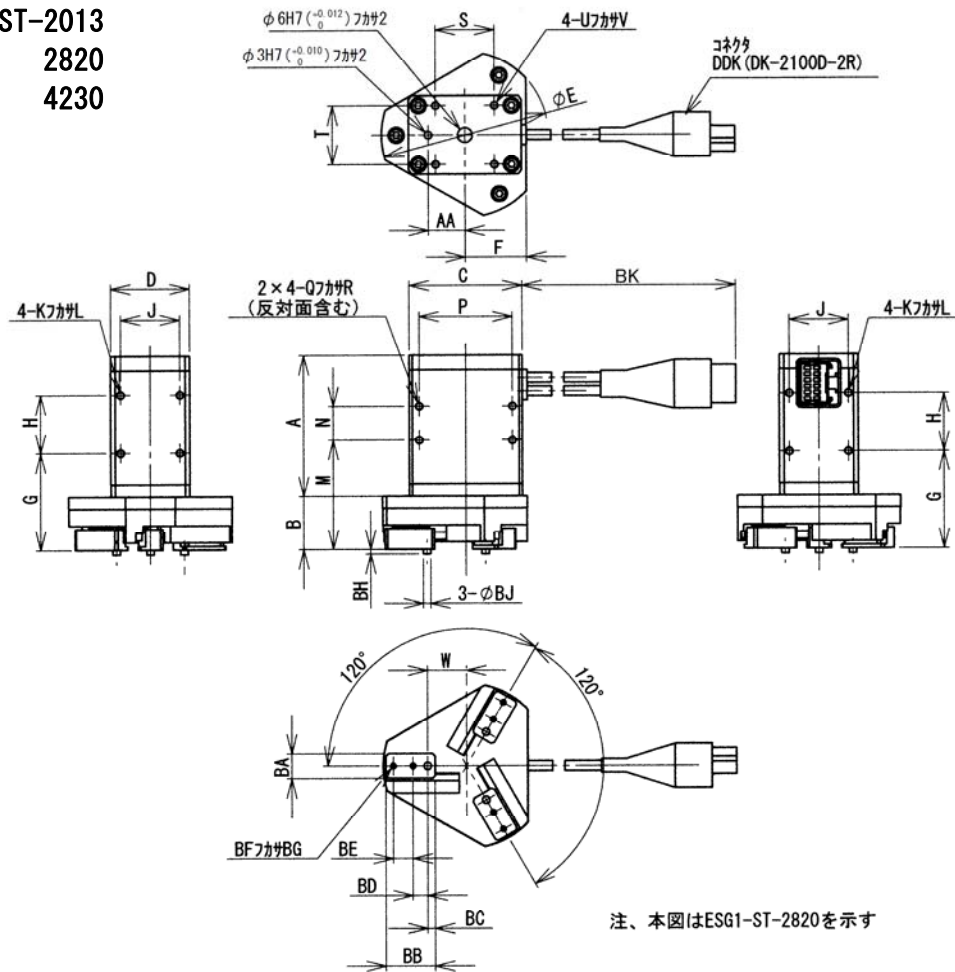
項 目		形 式				
		2 0 0 4	2 0 1 3	2 8 2 0	4 2 3 0	
把持力	最大連続定格	[N]	2.5	2	10	20
	最小設定	[%] (N)	30 (0.75)	30 (0.6)	30 (3)	30 (6)
	分解能	[%] (N)	1 (0.025)	1 (0.02)	1 (0.1)	1 (0.2)
開閉ストローク		[mm]	3.5	13	20	30
速度	最大（定格）	[mm/sec]	100			
	最小設定	[%] (mm/sec)	20 (20)			
	分解能	[%] (mm/sec)	1 (1)	1 (1)	1 (1)	1 (1)
	定速移動把持モード	[%]	50	50	50	50
繰返し停止精度		[mm]	±0.03			
フィンガ	最大フィンガ質量（一対）	[g]	10	20	30	50
	許容荷重	[N]	6	20	30	50
	許容モーメント	[N・m]	0.02	0.1	0.2	0.4
	最大把持位置	[mm]	15	20	30	40
ガイド機構			リニアガイド			
最大把持ワーク質量		[%] (Kg)	10 (0.02)	10 (0.02)	10 (0.1)	10 (0.2)
使用温度範囲		[°C]	0~+40（但し、凍結なきこと）			
使用湿度範囲		[%]	RH35~90（但し、結露なきこと）			
保存温度		[°C]	-10~+60（但し、凍結なきこと）			
本体質量		[g]	90	190	340	640

5. 外形寸法図

◇ ESG1-ST-2004



◇ ESG1-ST-2013
2820
4230



注、本図はESG1-ST-2820を示す

記号 形式	A	B	C	D	E	F	G	H	J	K	L	M	N	P
2013	50	19	34	24	50	19	42	17	17	M3	6	38	17	27
2820	58	19	46	32	68	25	40	24	24	M4	8	45	14	38
4230	59	29	60	46	86	34	45	25	36	M5	8	51	13	50

記号 形式	Q	R	S	T	U	V	W (1爪ストローク)	AA	BA	BB	BC
2013	M3	6	17	17	M3	5	12.4~5.6	12	10 ⁰ _{-0.02}	16	2.5
2820	M4	8	24	24	M4	6	15.9~5.6	15	10 ⁰ _{-0.02}	19.5	2.5
4230	M5	10	36	36	M5	7.5	21.9~6.6	20	14 ⁰ _{-0.02}	22.5	2.5

記号 形式	BD	BE	BF	BG	BH	BJ	BK
2013	10	***	3X1-M3	8	2	φ3 ⁰ _{-0.01}	165±10
2820	6	8	3X2-M3	6	2	φ3 ⁰ _{-0.01}	140±10
4230	6	10	3X2-M4	8	3	φ4 ⁰ _{-0.012}	235±10

■ 東部ブロック

- 東京営業所 〒105-0021
東京都港区東新橋 1-1-21(今朝ビル)
TEL(03)5568-5621(代) FAX(03)5568-5632
- 札幌営業所 〒065-0033
札幌市東区北 33 条東 13 丁目 3-43(第 2 エクセルナカビル)
TEL(011)722-4555(代) FAX(011)722-4550
- 仙台営業所 〒984-0048
仙台市若林区白萩町 37-25(センチュリー白萩 1F)
TEL(022)238-1818(代) FAX(022)239-4486
- 太田営業所 〒373-0806
群馬県太田市龍舞町 1670-6
TEL(0276)46-5131(代) FAX(0276)46-1164
- さいたま営業所 〒331-0814
さいたま市北区東大成町 1-497(MJ 赤柴ビル 6F)
TEL(048)652-5651(代) FAX(048)652-5691
- 甲府営業所 〒400-0027
山梨県甲府市富士見 1-3-25(町田ビル 1F)
TEL(055)254-0750(代) FAX(055)254-0760

■ 西部ブロック

- 大阪営業所 〒533-0002
大阪市東淀川区北江口 1-1-1
TEL(06)6349-1234(代) FAX(06)6349-7021
- 岡山営業所 〒700-0976
岡山市辰巳 2-106(トナンビル 1F)
TEL(086)246-7221(代) FAX(086)246-7457
- 広島営業所 〒730-0043
広島市中区富士見町 2-21(西村ビル)
TEL(082)243-3373(代) FAX(082)245-0069
- 福岡営業所 〒812-0015
福岡市博多区山王 1-1-15(ローズマンション山王 1F)
TEL(092)452-3101(代) FAX(092)452-3107
- 熊本営業所 〒869-1101
熊本県菊池郡菊陽町大字津久礼 169-9(グランヴィーゼKⅡ 102号)
TEL(096)213-5711(代) FAX(096)213-5712

■ 中部ブロック

- 名古屋営業所 〒453-0018
名古屋市中村区佐古前町 22-13(森ビル)
TEL(052)482-1100(代) FAX(052)482-6352
- 静岡営業所 〒422-8035
静岡市宮竹 1-15-10(オフィスプレステージ1F)
TEL(054)237-5067(代) FAX(054)237-5068
- 豊田営業所 〒471-0025
豊田市西町 4-25-7(金井ビル 4F)
TEL(0565)33-7170(代) FAX(0565)33-8255
- 金沢営業所 〒920-0348
金沢市松村町 6-133
TEL(076)268-5100(代) FAX(076)268-5101

■ 海外セクション

- 海外営業部 〒533-0002
大阪市東淀川区北江口 1-1-1
TEL(06)6340-3090(代) FAX(06)6340-9508

● 商品についてのお問い合わせ

- コンタクトセンター E-mail : contact@taiyo-ltd.co.jp
www.taiyo-ltd.co.jp
TEL(06)6340-1108

2010 年 1 月

記載内容は予告なしに変更させて頂く場合がありますのでご了承ください。