

油・空圧で省力化を演出する

TAIYO

偏平シリンダ10F-1シリーズ

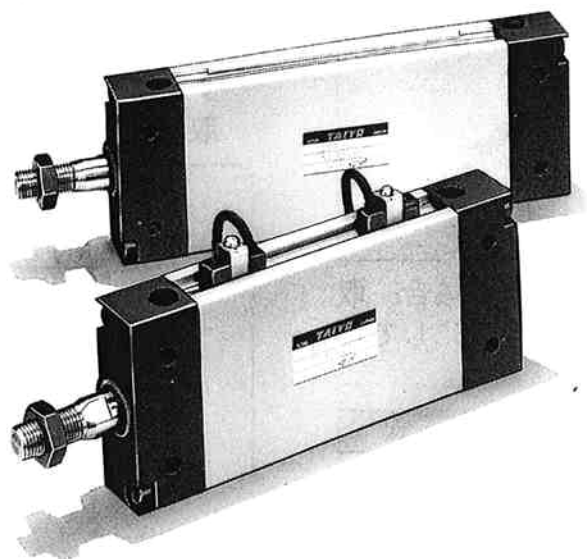
空気圧機器

取扱説明書

CAT. ©116 a

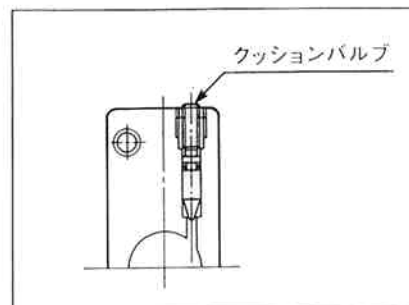
このたび**TAIYO**偏平シリンダ10F-1シリーズをご採用くださいますこと
にありがとうございます。

ご使用前に、この取扱説明書をお読みいただき、正しくご使用くださいますよ
うにお願いいたします。



1 使用上の注意点

- 偏平シリンダへの供給空気は、清浄で水分の少ない空気をご使用ください。
- 必要以上に空気の供給圧力を上げたり、シリンダの速度を最大 500mm/s以上にすると、衝撃力が倍加され精度や寿命に悪影響を与えますので注意してください。
- シリンダをはじめて運転する時は、必ず低い圧力状態にし、徐々に圧力を上げて使用してください。
- クッションの調整をする場合(内径φ50相当のみ)、クッションは製品出荷時にあらかじめ調整されていますが、シリンダ速度・負荷の慣性力によってクッション効果が変わりますので、次のようにクッションバルブを調整してください。クッションバルブを右または左へ回してシリンダストローク端でのスピードを調整してください。クッションバルブは右へ回すと閉、左へ回すと開になります。

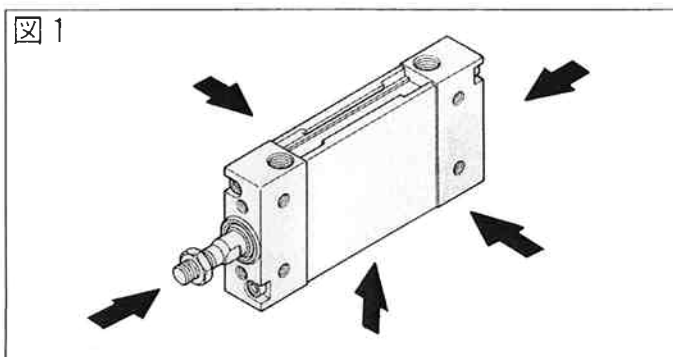


2 取扱上の注意事項

取付方法

シリンダの取付は、本体ボディの取付穴を利用して下さい。

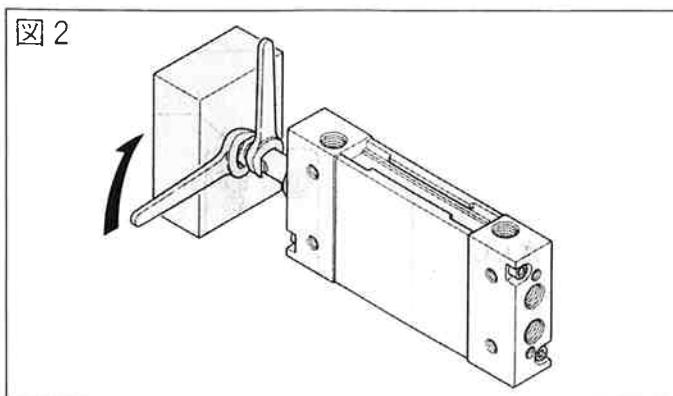
- シリンダを取付ける場合、シリンダカバーの5方向に取付け穴を装備していますので、用途に合わせた取付けが可能です。但し、できるだけ振動の少ない場所を選び、シリンダに無理な力が、掛からないように注意してください。(図1)



- シリンダ部の取付け穴を利用される場合、取付け用ボルトは下表のトルクを目安にして締付けてください。

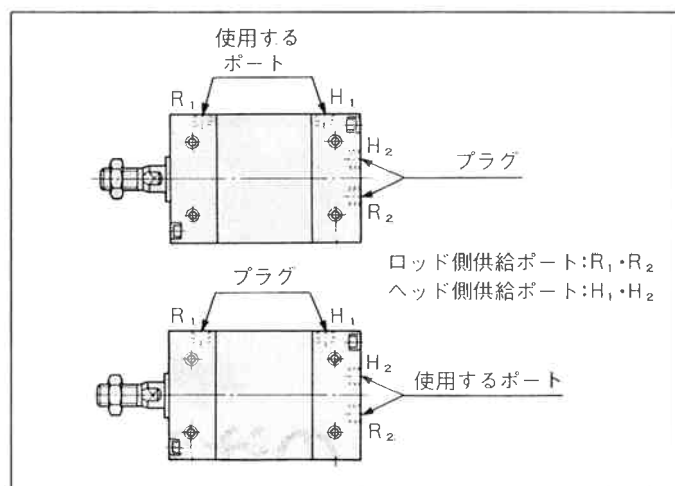
シリンダ内径mm	使用ボルトサイズ	締付トルクN・m (kgf・cm)
φ 25相当	M 5	2.2 (22)
φ 32相当	M 6	3.7 (37)
φ 50相当	M10	18 (180)

- 負荷をシリンダのロッドに取付ける場合、ロッドに過大なトルクがかからないように固定してください。(図2)
- ロッドには原則として回転トルクをかけないでください。ご使用上やむをえない場合は許容トルクを超えないようにしてください。
- 負荷の方向とロッドの芯合わせはかならず行い、確認のうえご使用ください。



配管方法

- シリンダの配管ポートは下図の通りです。ポート径に合った継手・チューブをシールテープ等を使用してしっかりと配管してください。ポートはヘッド側2ヶ所、ロッド側2ヶ所の計4ヶ所あります。
- 配管は各2ヶ所あるうちのどちらか1ヶ所を使用して、使用しないポートはプラグをしてください。
- 使用しないポートをプラグする際は付属のもの(六角穴付きテーパねじプラグ1種)を使用してください。プラグする際、シールテープを巻きすぎたり、指定外のものを使用しますとプラグがカバーに沈み込まずシリンダの取付けに支障をきたす場合があります。



内 径	ポ ー ト 径
φ 25相当	Rc(PT)1/8
φ 32相当	Rc(PT)1/8
φ 50相当	Rc(PT)1/4

3 仕様

本体仕様

種類	標準形・スイッチセット		
構造	複動形		
シリンダ内径(mm)	φ25相当	φ32相当	φ50相当
標準ストローク(mm)	25・50・75・100		25・50・75・100・150・200
使用流体	空気		
給油	無給油(給油でも可)		
使用圧力範囲	0.1~1MPa (1~10.2kgf/cm ²)		
耐圧力	1.5MPa (15.3kgf/cm ²)		
使用速度範囲	50~500mm/s		
使用温度範囲	-10~+60°C (ただし、凍結しない状態で使用のこと。)		
クッション機構	両側クッションパッド付		両側クッション付
クッションストローク	—		12mm
ねじ公差	JIS 6g (JIS 2級相当)		
ストローク長さの許容差	+1.0 ₀ mm		
許容回転トルク	1N・m	1.6N・m	4N・m
回り止め精度	±1.0°	±0.8°	±0.5°

スイッチ仕様

形式	コード付 (1.5m)	KR101
	コード付 (5m)	KR105
最大使用電圧	AC : 120V ・ DC : 50V	
使用電流範囲	AC	3 ~ 20mA
	DC	3 ~ 40mA
最大接点容量	AC : 2VA ・ DC : 1.5W	
漏れ電流	0	
動作時間	1ms以下	
復帰時間	1ms以下	
耐衝撃	294m/s ² (30G)	
保護構造	IP67(日本電機工業会規格)相当	
結線方式	0.3mm ² 2芯 外径φ3.4mm 耐油キャプタイヤコード	
表示灯	発光ダイオード (ON時点灯)	
電気回路	注) ⊕ : 白 ⊖ : 黒	
適用負荷	超小形リレー・シーケンサ	

注) 誘導負荷(リレー等)を使用する場合は、必ず負荷に保護回路SK-100を付けてください。

● スイッチ取扱いの詳細については、取扱説明書“磁気近接形スイッチKR形”(CAT. ①⑩)を参照してください。