



# 取扱説明書

## 14MPa油圧シリンダ

(チューブフランジ締結形)

## 140L-1 シリーズ

### 安全にご使用いただくために

ご使用いただく上でまちがった取扱いを行いますと、商品の性能が十分達成できなかつたり、大きな事故につながる場合があります。

事故発生がないようにするためにも必ず取扱説明書をよくお読みいただき内容を十分ご理解の上、正しくお使いください。

尚、不明な点がございましたら、弊社へお問合せください。

**株式会社 TAIYO**

〒533-0002

大阪府大阪市東淀川区北江口1-1-1

URL:<http://www.taiyo-ltd.co.jp>

## 安全にご使用いただくために

ご使用いただく上で誤った取扱いを行いますと、商品の性能が十分発揮されなかったり、大きな事故につながる可能性があります。事故の発生を避けるために必ず取扱説明書を熟読し、内容を十分に理解の上取扱ってください。

「危険」「警告」「注意」に記載されている内容は、特に注意を払う必要のある事項です。これらの注意事項を守らない場合は、作業をする方や装置に危害が加わる事が考えられます。これらは、安全に関する重要な内容ですので、ISO4413、JIS B 8361およびその他の安全規則に加えて、必ずその指示に従って取扱ってください。

### 関連法規、規則

- ・ ISO 4413 : Hydraulic fluid power-General rules for the application of equipment to transmission and control systems
- ・ JIS B 8361 : 油圧システム通則
- ・ 旧JIS B 8354 : 複動油圧シリンダ
- ・ JIS B 8367 : 油圧シリンダ・取付寸法
- ・ 高圧ガス保安法
- ・ 労働安全衛生法
- ・ 消防法
- ・ JIS B 8243 : 圧力容器の構造
- ・ NAS 1638 : 汚染粒子のレベル分類

### 本書内での指示事項

指示事項は危険度、障害度により 「危険」、「警告」、「注意」に区分けしています。

 **危険**

切迫した危険な状態で、回避しないと、死亡もしくは重傷を負うことを示しています。

 **警告**

潜在的に危険な状態で、回避しないと、死亡もしくは重傷を負うことを示しています。

 **注意**

潜在的に危険な状態で、回避しないと、軽いもしくは中程度の傷を負うことになる恐れがあることを示しています。又は物的損害の発生の恐れがあることを示しています。

■当該製品は、一般産業機械部品として、設計、製造されたものです。

## 警告

- 十分な知識と経験を持った人が取扱ってください。  
油圧機器を使用した機械・装置の組立や操作、メンテナンスなどは、十分な知識と経験をもった人が行ってください。
- 火気を近づけないでください。  
油圧機器は引火性のある作動油を使用しているため、火災を引き起こす可能性があります。
- 安全確保するまでは、油圧シリンダの取扱い、取外しを絶対に行わないでください。
  - ・ 油圧シリンダを取外す時は、安全処置がとられている事を確認し、油圧源の電源を遮断し、油圧回路内の圧力が無くなった事を確認してから行ってください。
  - ・ 機械、装置の点検整備は被駆動物体の落下防止処置などの安全を確認してから行ってください。
  - ・ 運転停止直後のシリンダの取外しは、シリンダの温度が上がっていますので、シリンダや油の温度が下がった事を確認してから行ってください。
  - ・ 機械、装置を再起動する場合は、ボルトや各部の異常が無いか確認しながら、油圧源の圧力を低圧から設定圧力まで徐々に上げてください。
- 人体に特に危険を及ぼす恐れのある場合には、保護カバーを取付けてください。  
被駆動物体およびシリンダの可動部分が、人体に特に危険を及ぼす恐れがある場合には、人体が直接その場所に触れることが出来ない構造にしてください。
- 減速回路やショックアブソーバが必要な場合があります。  
被駆動物体の速度が速い場合や質量が大きい場合、シリンダのクッションだけでは衝撃の吸収が困難な場合があります。その場合クッションに入る前で減速回路を設けるか、また外部にショックアブソーバを使用して衝撃の緩和対策をしてください。この場合、機械装置の剛性も十分考慮してください。
- シリンダの固定部や連結部が緩まない確実な締結を行ってください。
  - ・ シリンダ金具の固定には所定のサイズと強度区分のボルトを使用し、指定の締付けトルクで固定してください。揺動形金具の場合は、規定のピンサイズのものを使用してください。不適切であったり、規定以外のサイズの場合は、シリンダ推力やその反力でボルトが緩んだり破損する原因になります。
  - ・ 取付け部材は、剛性のあるものを使用してください。
- 空気抜きの調整時、空気抜きプラグをゆるめ過ぎないでください。  
空気抜きプラグをゆるめ過ぎると、シリンダから外れ、プラグが飛んだり、油が吹き出し、怪我をしたり、シリンダが誤作動することがあります。
- 非常停止時の挙動を考慮してください。  
人が非常停止をかけたり、停電などのシステム異常時に安全装置が働き、機械が停止する場合は、シリンダの動きによって人体及び機器、装置の損傷が起こらない設計をしてください。
- 仕様をご確認ください。
  - ・ 本カタログ記載の製品は一般産業機械用部品、または製鉄機械用部品として設計製造されています。仕様範囲外の圧力、温度や使用環境では破壊や作動不良の原因となりますので、使用しないでください。
  - ・ スイッチ等の電気部品については、動作不良や破壊、焼損の原因となりますので、負荷電流、温度、衝撃等仕様を十分確認してください。
- 製品は絶対に改造しないでください。  
異常作動によるケガ、感電、火災等の原因になります。
- 下記の条件や環境で使用する場合は、安全対策へのご配慮を戴くとともに、当社にご連絡ください。よろしくお願いいたします。
  - ・ 明記されている仕様以外の条件や環境、屋外での使用。
  - ・ 公共の安全に係わる用途（例：原子力、鉄道、航空、車両、医療機器、娯楽機器、緊急遮断回路、ブレーキ回路、飲料食品に触れる機器等）
  - ・ 安全機器などへの使用。
  - ・ 特に安全が要求される用途への使用。

## ⚠ 注意

### (一般的事項)

- シリンダ質量が15kg以上の場合は、吊具や運搬具を使用してください。
- 作業場の整理、整頓、清潔に配慮ください。  
油漏れの為に滑って転倒する危険がありますので、清潔にし、油漏れの早期発見の配慮をしてください。
- シリンダの取付時は必ず芯出しを行ってください。  
シリンダの芯出しが行われていないと、ロッド、チューブにこじれを生じ、チューブ内面やブシュ、ロッドの表面及びパッキン類を磨耗、破損させる原因になります。またロッドもスムーズに動かない場合もあります。
- 外部ガイドを使用する場合、ストロークのどの位置においても、こじり等の無いように調整するか、ロッド先端部と負荷の連結を配慮して接続してください。
- 作動油はシリンダのパッキン材質に適したものを使用し、異種作動油を混同しないでください。また作動油の清浄度は、NAS12級以上のものを推奨します。

### (配管)

- 配管前にフラッシングを行い、管内の切粉、切削油、ゴミ等を除去してください。  
フラッシング液がシリンダに入らないように、シリンダを外して行ってください。
- シールテープの巻き方  
シールテープを使用して配管を接続する場合は、ねじの先端部を1～2山残して巻いてください。配管や継手類をねじ込む場合は、配管ねじの切粉やシール材が配管内部へ入り込まないようにしてください。継手に液体パッキンを塗る場合も同様に注意してください。シールテープ等の切れ端や切粉が油漏れや作動不良の原因になります。
- 配管にあたっては空気溜まりが出来ないようにしてください。
- 配管に鋼管を使用する場合、適切なサイズを選定し、錆や腐食の発生しないようにしてください。
- 配管などで溶接工事が必要な場合、シリンダにアース電流が流れないように別の安全な場所からアースを取ってください。ブシュとロッド、シリンダチューブとピストン間にアース電流が流れると、スパークし、表面が損壊し故障の原因になります。

### (クッション、空気抜きの調整)

- 空気抜き時、チェックプラグを緩め過ぎるとシリンダから外れ、チェックプラグが飛んだり、油が吹き出したりします。
  - ・ シリンダに低圧(シリンダが低速10mm/s位で動く程度の圧力)の油を送りチェックプラグを1～2回転緩め(反時計方向)、油中の空気をチェックバルブから抜いてください。
  - ・ チェックプラグがないシリンダは、配管に絞り弁などを取付け、空気抜きを行なってください。
- クッション調整時、最初からピストン速度を上げると異常サージ圧力が発生し、シリンダあるいは機械を破壊させる場合があります。
  - ・ ピストン速度を約50mm/s以下の低速から徐々に上げながらクッションを調整してください。クッション調整は被駆動物体(負荷)に合わせた調整が必要です。
  - ・ クッションを効かせ過ぎた場合、クッション内部の油が閉じこめられた為に、シリンダのストロークエンドまで行かない事があります。

### (試運転、運転時の事項)

- 機器が正しく取付けられているか確認し、各部からの油漏れが無い事を確認できるまでは作動させないでください。
- ピストンロッドが作動し始める最低限の圧力(ピストン速度50mm/s以下)で動かし、円滑に作動する事を確認してください。

 **注意****(保守点検)**

- シリンダを長期間安全に使用するために保守点検（日常点検、定期点検）を行ってください。
- 保守点検を行う場合は、必ず圧力源を遮断してください。シリンダ内の圧力は完全に抜いてください。
- 圧力源を遮断した後、シリンダ内の圧力を抜く時に、負荷によってロッドが動く場合があるので、動きを予測した上で十分な安全対策を行ってください。

**(保管)**

- シリンダを積み上げないでください。振動等が加わると荷崩れが発生して危険です。部品が損傷する原因になります。
- 保管中のシリンダには振動や衝撃を加えないでください。部品が損傷する原因になります。
- 保管中のシリンダに錆が発生しないように防錆措置をしてください。

## 取扱要項

### ご使用の前に

#### 危険

- 引火性の油を使用するシリンダや油圧機器には、火気を絶対に近づけないでください。

### 運搬・保管方法

#### 注意

- シリンダ質量が15kg以上の場合は、吊具・運搬具を使用してください。
- ピストンロッドはシリンダ内に引込め、ポート(給油口)の蓋は取らずに塞いだ状態で乾燥した冷暗所にて保管してください。
- ピストンロッド先端ねじ、ピストンロッドの出ている部分には、防錆油を塗ってください。また、ピストンロッド先端ねじにはビニルテープ等を巻いて保護してください。
- 振動や衝撃を加えないでください。部品が損傷し故障することがあります。
- 磁気の強い場所(溶接機、モータ、動力用電源の近く等)での保管は避けてください。
- 1ヶ年以上の保管が必要な時は内・外部とも長期防錆を施し、直置きは避けて保管してください。また、横置きで保管するときはパッキンの永久ひずみを防ぐため3ヶ月毎に90°一定方向に回転させることを推奨します。

### 取付・取外し方法

#### 注意

- シリンダ金具の取付ボルトは定められた寸法・強度区分および締付けトルクを守ってください。
- シリンダを取付ける装置本体はシリンダ力に耐える剛性にしてください。
- シリンダ質量が15kg以上の場合は、吊具・運搬具を使用してください。
- シリンダ取付・取外しの時は内圧を完全になくしてください。
- 揺動シリンダの揺動金具に使用するピンは所定のピンサイズのものを使用してください。また、連結金具の軸受部には必ず、潤滑剤を塗布してください。
- 固定型シリンダは必ず芯だしを行ってください。
- 下記一般注意事項も十分読んで取付・取外しを行ってください。

#### 一般注意事項

- 取付・取外しの時にピストンロッドが自重で動くことがあるので注意してください。
- 運転停止直後にシリンダを取外す時は本体も油も温度が上がっているので注意してください。

## 取扱要項

### 運転について

#### ⚠ 注意

- クッション調整時、最初からピストン速度を上げると異常サージ圧力が発生し、シリンダあるいは機械を破壊することがあります。
- 試運転（運転の前に）  
空気抜きの方法

#### ⚠ 注意

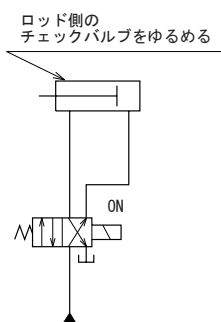
- 空気抜きの際に、チェックバルブをゆるめ過ぎるとチェックバルブがシリンダからはずれ、油が吹き出して大きな事故につながる可能性があります。
- 高圧で空気抜きを行いますと、高圧の油が吹き出し非常に危険です。  
高圧の油により人身事故になる可能性があります。
- 空気抜き作業中は、保護メガネの着用をお願いします。

- (1) シリンダに低圧（シリンダが低速10mm/s位で動く程度の圧力）の油を送り、油中の空気をチェックバルブまたは空気抜きプラグから抜いてください。
- この時ゆるめ過ぎるとチェックバルブ等がシリンダからはずれ、油が吹き出して大きな事故につながる可能性があります。
  - 空気がなくなるまで繰り返し行ってください。
  - シリンダの空気だけでなく、配管中に溜まった空気も抜いてください。もし、空気が残っていると、次のような作動不良の原因になります。

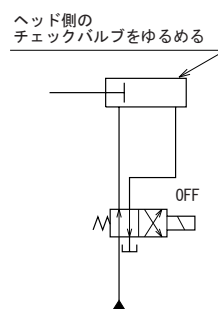
#### 『作動不良の現象』

- スティックスリップをおこす。
- 速度制御がスムーズに行かない。
- 断熱圧縮による温度上昇でパッキンの損傷がおこる。
- 外部へショック・振動を与える。
- 設定した出力が出ない。

シリンダ前進時



シリンダ後退時



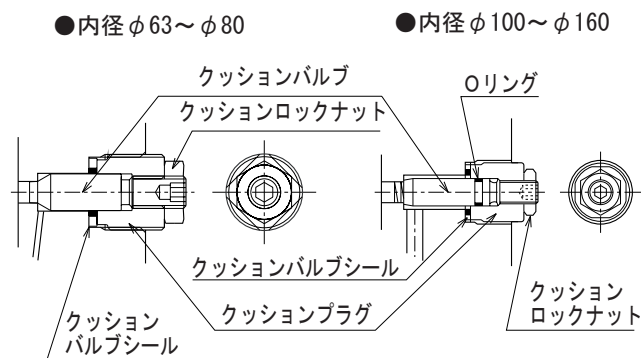
## 取扱要項

### クッションバルブの調整方法

ピストン速度を50mm/s以下の低速から徐々に上げながらクッションを調整してください。

- クッションは出荷時に調整してありませんので、必ず調整する必要があります。
- 最初からピストン速度を上げると異常サージ圧力が発生し、シリンダあるいは機械を破壊することがあります。
- クッションバルブは抜け防止（先端がねじ径より大きい）構造となっています。  
過度な力でクッションバルブを緩めるとクッションプラグがゆるんで、油が吹き出して大きな事故につながる可能性があります。これらのシリーズについては、クッションプラグはゆるめないでください。

#### クッションバルブ構造図



(1) クッションバルブの調整は次のような手順で行ってください。

- ① スパナ等でクッションロックナットをゆるめてください。

注) クッションプラグは絶対にゆるめないでください。

- ② 六角レンチ等でクッションバルブだけを回します。

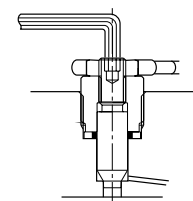
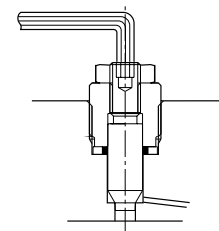
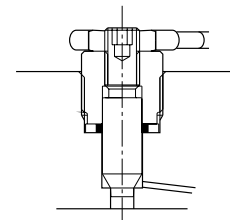
- a) 右へ回す→クッション行程の速度が遅くなる。  
b) 左へ回す→クッション行程の速度が速くなる。

- シリンダに内蔵されているクッション機構は、シリンダが破壊しないためにつけられているものです。クッション機構で吸収できない慣性力は外部への慣性吸収装置または油圧回路上でご考慮ください。

- ③ クッションバルブの調整が終わったら、クッションバルブが動かないように六角レンチ等で固定しておいて、クッションロックナットを締めてください。

(締付トルク 7~8N・m)

注) 過度の締めすぎはクッションバルブを破損する場合がありますので、ご注意ください。



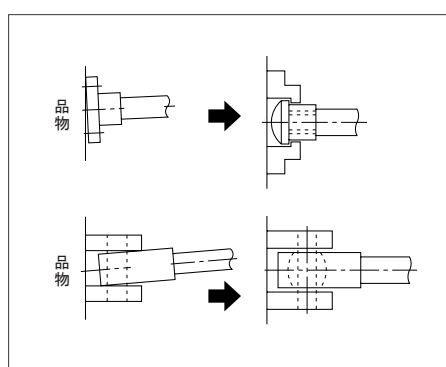


## 取扱要項

### 取扱上の注意点

#### ● 固定の場合

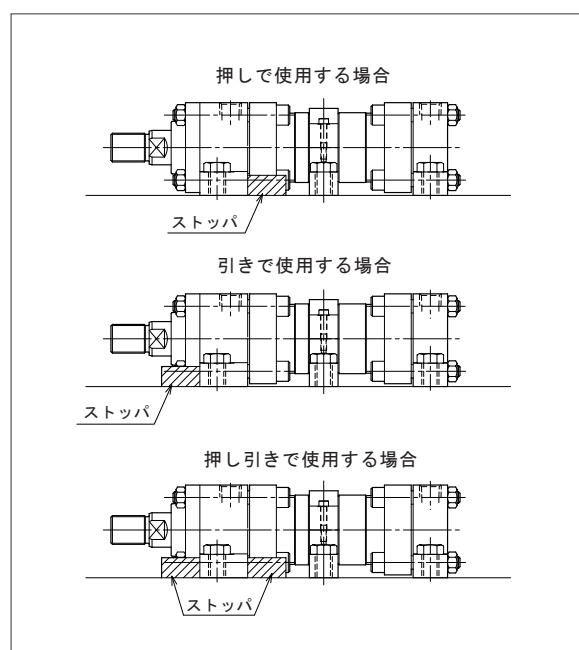
シリンダによって動かされる品物の運動方向は、ピストンロッドの運動する軸心と必ず一致しなければなりません。もし、この軸心が振れている場合は、ブシュの早期摩耗、シリンダチューブの焼付かじりの現象が発生します。この軸心の不一致を確認するにはシリンダを取付ける時に、必ずピストンロッドの出切った位置および入り切った位置でロッドと品物の取付部の心の狂いを測定し完全に芯を合わせた後、シリンダと品物を連結しなければなりません。なお、試運転に当たっては出来るだけ低い圧力で運転し、円滑に作動することを確認してください。シリンダと品物の連結金具もこの場合充分にしてください。



注) シリンダ本体が固定して取付けられる場合の取付部材の剛性はシリンダの性能に大きな影響を与えます。すなわち、取付部材の剛性が不足しているとシリンダの推力によって取付部材にひずみを生じ、ピストンロッドとブシュにこじれを生じて、早期摩耗をおこしたり、ピストンロッドのねじが破損したりします。取付部材は剛性のあるものを使用してください。

#### 1. LA形の場合

LA形の取付はL形金具の締付ボルトで固定しますが、負荷を受けた場合には軸方向移動に対し完全とはいえません。そのため取付ベースの側にストッパを設けてください。

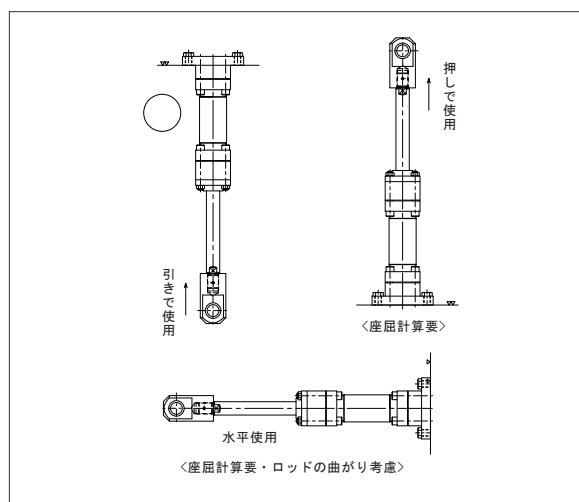


## 取扱要項

### 取扱上の注意点

#### 2. FA・FB形の場合

- 長尺において直角ロッド上向き押側使用時は、座屈計算での確認をしてください。
- 長尺において水平取付押側使用時は、座屈計算での確認とロッドの自重による曲がりをご考慮してください。



#### ●揺動形の場合

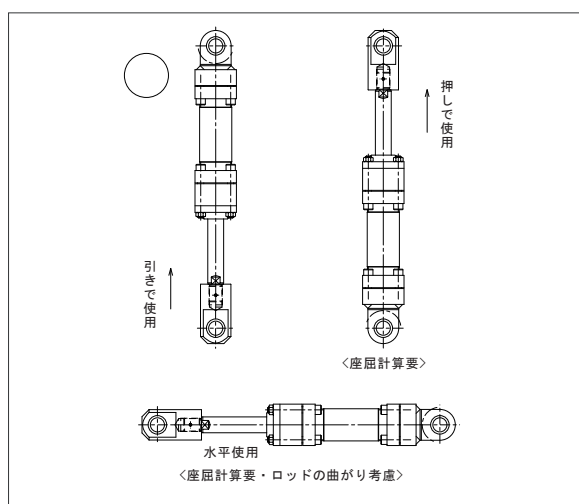
取付が平面内で動き得るシリンダはロッド先端の連結金具は必ずピン等で連結し、平面内で動き得るよう取付けてください。

また、その平面と直角方向は固定形と同様で、芯出しには充分注意してください。

カタログ記載のピンサイズのものを使用してください。

- 長尺において直角ロッド上向き押側使用時は、座屈計算での確認をしてください。
- 長尺において水平取付押側使用時は、座屈計算での確認とロッドの自重による曲がりをご考慮してください。

連結金具の軸受け部には必ず潤滑剤を塗布してください。

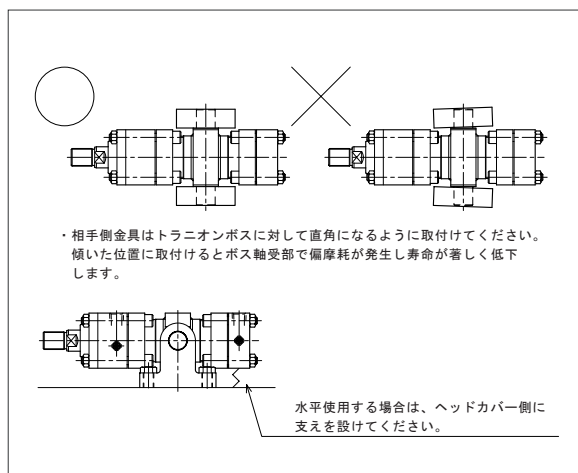


## 取扱要項

## 取扱上の注意点

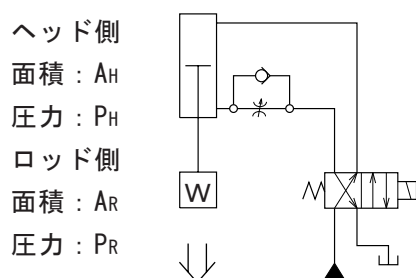
## 2. TA・TC形の場合

- トラニオン軸受の取付



## A ロッド使用上の注意事項

Aロッドのシリンダはロッド側の受圧面積が小さく、圧力が高くなりやすいため最高許容圧力を超えないように注意してください。



## &lt;例題&gt;

下記の条件にてシリンダを前進(下降)させた場合、ロッド側の圧力はいくらになるか  
シリンダ：140L-1  $\phi 80$  Aロッド  
負 荷： $W=1000\text{kg}$  ( $\approx 10000\text{N}$ )  
設定圧力： $P_H=8\text{MPa}$   
設置方向：ロッド下向き  
速度制御：メータアウト  
作動速度は遅く負荷率は100%とする

## &lt;解答&gt;

ロッド側に発生する圧力 $P_R$ は負荷 $W$ とつり合い発生する圧力 $P_1$ とヘッド側からの供給によりブーストアップされる圧力 $P_2$ との合計となる。

- 負荷とのつり合いにより発生する圧力 $P_1$ について

$$P_1 = \frac{W}{A_R} = \frac{10000(\text{N})}{2564(\text{mm}^2)} = 3.9(\text{MPa})$$

- ヘッド側からの供給によりブーストアップされる圧力 $P_2$ について ( $P_2 A_R = P_H A_H$ より)

$$P_2 = \frac{P_H A_H}{A_R} = \frac{8(\text{MPa}) \times 5027(\text{mm}^2)}{2564(\text{mm}^2)} = 15.7(\text{MPa})$$

- ロッド側に発生する圧力 $P_R$ は

$$P_R = P_1 + P_2 = 3.9 + 15.7 = 19.6(\text{MPa})$$

※従って標準仕様欄に示す140L-1Aロッドのロッド側の最高許容圧力18MPa以上となり、使用不可能となります。条件を変更のうえ再計算してください。

## 保全・日常点検

### 警告

- シリンダが運転中には近くに入らない。挟まれたりして傷害の原因になります。
- 立ち入るときは圧力源を遮断し、シリンダを停止してから行ってください。
- シリンダが異常な動きをしているときは、シリンダを直ちに停止してください。  
(油漏れの発生、異常な衝撃・振動、ストローク不足、異常圧力上昇など)

### 注意

- シリンダの分解・組立を独自で行うことは避けてください。
- 1) 日常点検は以下の事項を点検し、異常があれば修復してください。
- (1) 異常音や異常な振動・衝撃はないか。(シリンダの周辺も必ずチェックしてください)
  - (2) シリンダストロークに異常はないか。
  - (3) 油漏れはないか。(ロッドパッキン部、配管ポート部、その他配管部)
  - (4) ロッドに傷、異常な汚れ、付着物がついていないか。
  - (5) シリンダ取付フレームの歪み、異常なたわみがないか。
  - (6) シリンダ取付用ボルト及びナット等に緩みがないか。
  - (7) 作動油が異物に汚染されていないか。
  - (8) シリンダ部の温度は適切か。
  - (9) 供給圧力は適切か。

## 廃棄処理

### 注意

- 樹脂、ゴム系材料は焼却時有毒ガスを発生する場合がありますので、不燃物として廃棄してください。
- ・ シリンダ内の油、水等は完全に抜いて分解し、材料別に分別後廃棄してください。  
鉄系、銅系、アルミ系、樹脂、ゴム系等
- ・ 硬質クロムメッキ施工部品は処理業者に相談してください。
- ・ 廃油は法令に従って廃棄してください。