

	ラック・ピニオン形ロータリアクチュエータ <b>7 R P 3 シリーズ</b>
	空気圧機器 取扱説明書 (ノーマルタイプ)

このたびはTAIYOのラック・ピニオン形ロータリアクチュエータ<7 R P 3シリーズ>をご採用いただきまして、まことにありがとうございます。  
ご使用前に、この取扱説明書をお読みいただき、正しくご使用くださいますようお願いいたします。ここに示した注意事項は危害や損害の大きさと切迫の程度を示すために、「危険」「警告」「注意」の三つに区分されています。

- 危険：** 切迫した危険の状態で、回避しないと死亡もしくは重傷を負う可能性が想定されるもの。
- 警告：** 取り扱いを誤ったときに、人が死亡もしくは重傷を負う可能性が想定されるもの。
- 注意：** 取り扱いを誤ったときに、人が障害を負う危険性が想定される時、および物の障害のみの発生が想定されるもの。

### 使用上の注意事項

#### 警告

● 空気圧投入時は、必ずアクチュエータを揺動端に動かした後、ストップボルトに押しつける側に供給してください。反対側に供給すると、排気圧力のない状態で動かせる為、スピードコントローラのない時と同様、角速度が大きくなり、軸・歯車等の破損につながる可能性があります。

● 機器を動作させる時には、0.2 MPa ぐらいの低圧で始運転し、正常動作の確認をしてから必要圧力まで加圧してください。

● スピードコントローラなしで機器を動作させないでください。スピードコントローラなしで動作させますと、角速度が大きくなり、軸・歯車等の破損につながります。必ず、スピードコントローラのない時と同様、角速度が大きくなり、軸・歯車等の破損につながる可能性があります。

#### 注意

● 空気圧機器の故障の主な原因は、ゴミなどの異物の機器内への浸入です。配管する前に管内をフラッシングして、切粉・シルテプの切れ端・ゴミ・錆などが絶対に配管内に入らないよう注意してください。

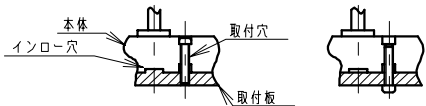
● ルブリケータによる給油は不要ですが、給油することも可能です。給油の際には(無添加タービン油1種 ISO VG 32)相当品を使用して下さい。マシン油やスピードル油は使用しないでください。一度給油した場合には、絶対に給油を中断しないでください。

● 負荷の質量が大きく動作スピードが速い場合は、慣性力によるショックが発生し、機器の損傷につながります。このような場合は外部に緩衝機構(ショックアブソバ)を設け、慣性エネルギーを吸収して下さい。

## 1. 本体取付例

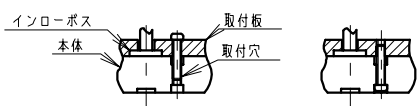
#### (本体下面取付例)

本体の上下面に貫通している取付穴を使って固定できます。本体下面にあるインロー穴を利用してセンター位置決めができます。



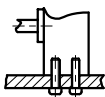
#### (本体上面取付例)

本体の上下面に貫通している取付穴を使って固定できます。本体上面にあるインローボスを利用してセンター位置決めができます。

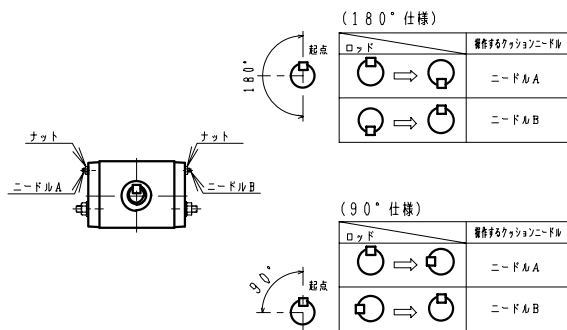


#### (本体側面取付例)

本体の側面にある取付穴を使って固定できます。



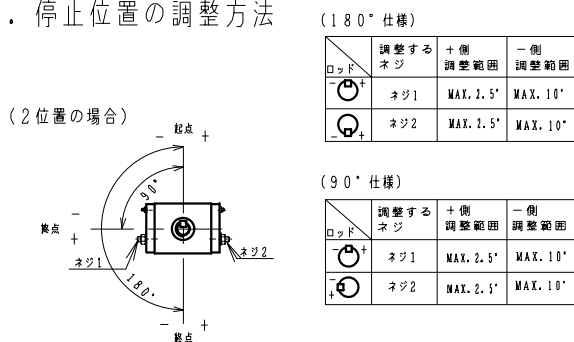
## 2. エアクッションの調整方法



クッション調整はまずナットを緩めて、時計ドライバー等にてニードルを調整し、固定時はドライバーでニードルが回らない用に固定し、ナットを締付けて下さい。

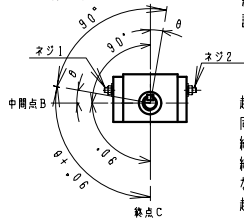
注) エアクッション付は2位置停止形のみです。  
クッションをきかせ過ぎにしますとバンド及び角度不足が考えられますのでご注意ください。

## 3. 停止位置の調整方法



マイナス側の角度調整は30°まで可能ですが、エアクッション付の場合、クッションの効きが悪くなりますので調整は10°までとして下さい。

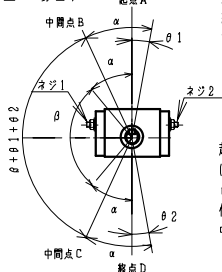
#### (3位置の場合)



起点Aの角度調整をする際にはネジ2を、終点Cの角度調整をする際にはネジ1を調整して下さい。

起点Aをθ角度調整すると中間点Bも同方向に同角度停止位置が変化します。しかし終点Cの位置は変わらないので、中間点Bから終点Cまでの回転角度は(90° + θ)となります。  
起点Aを調整する際には、終点Cも同じだけ調整するようにして下さい。

#### (4位置の場合)



起点Aの角度調整をする際にはネジ2を、終点Dの角度調整をする際にはネジ1を調整して下さい。

起点Aをθ1角度調整すると中間点Bも同方向に同角度停止位置が変化します。又終点Dをθ2角度調整すると中間点Cも同方向に同角度停止位置が変化します。この時、中間点Bから中間点Cまでの回転角度は(β + θ1 + θ2)となります。

(ロッドの回転調整角度とネジ1・2の回転角度の関係)

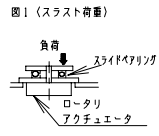
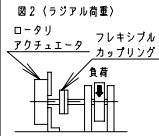
呼び径	ネジ1回転でのロッド回転角度の変化	ロッド回転角度が1°変化する場合のネジ回転角度
1.31.8	9.5°	37.9°
1.42.0	11.4°	31.6°
1.62.4	9.0°	4.0°
1.82.6	7.8°	4.6°
2.23.0	6.6°	54.5°

## 4. 許容荷重

### ⚠ 注意

ロータリアクチュエータのシャフトの軸方向への荷重（スラスト荷重）やシャフト先端への曲げ荷重（ラジアル荷重）は作動不良の原因となりますので教えてください。荷重がかかる場合には右表の値以下で御使用ください。

軸への荷重		ラジアル	スラスト
呼び径	許容値 (N)	許容値 (N)	許容値 (N)
13	1.8	2.94	1.47
14	2.0	4.9	2.45
16	2.4	19.6	9.8
18	2.6	39.2	19.6
22	3.0	58.8	29.4

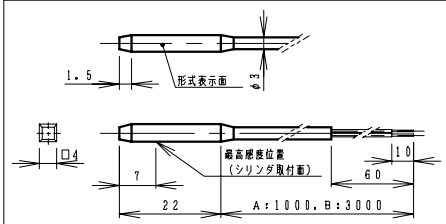
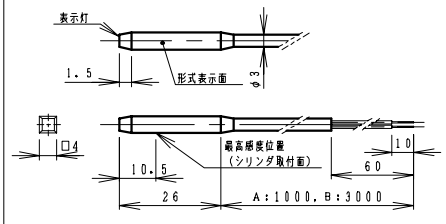
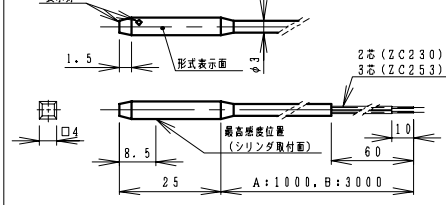
図1 (スラスト荷重)  図2 (ラジアル荷重) 

許容荷重を超えるスラスト荷重やラジアル荷重がかかる場合には図1・図2の対策を施してください。

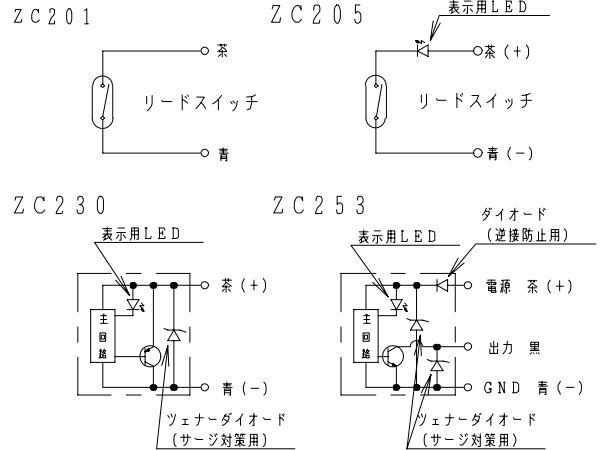
## 5. スイッチ仕様

形式	コフ枠 (1m)	ZC201A	ZC205A	ZC230A	ZC253A
	コフ枠 (3m)	ZC201B	ZC205B	ZC230B	ZC253B
スイッチの種類	磁気近接形有接点		磁気近接形無接点		
電源電圧範囲	-		DC4.5~28V		
負荷電圧範囲	DC5~28V AC85~115V	DC10~28V	DC10~28V	-	
負荷電流範囲	DC0.1~40mA AC2~25mA	DC5~40mA	DC4~50mA	MAX100mA NPN-プッシュプル	
内部降下電圧	10mVMAX (負荷電流40mA時)	2.1VMAX (負荷電流40mA時)	3.5VMAX	0.5VMAX (負荷電流50mA時)	
漏れ電流	0 mA		1mA MAX. (DC24V)	50μA MAX. (DC24V)	
耐衝撃	294m/s <sup>2</sup>				
周囲温度	0~+60°C (但し、凍結なきこと)				
結線方式	PVC0.2SQ×2芯			PVC0.2SQ×3芯	
保護構造	IP66 (IEC60529), JIS C0924 (特許)		IP67 (IEC60529), JIS C0924 (特許)		
表示灯	無し		発光ダイオード (ON時点灯)		

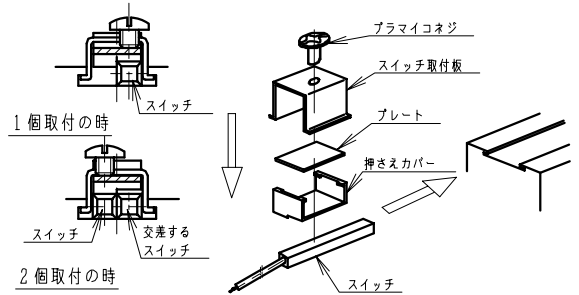
## 6. スイッチ寸法図

ZC201 (A, B)	
ZC205 (A, B)	
ZC230 (A, B) ZC253 (A, B)	

## 7. スイッチ内部回路図



## 8. スイッチの取付方法



- ① スイッチの取付方法により押さえカバーの段の方向を決めます。押さえカバーにプレートを乗せてスイッチ取付板にはめ込みます。
- ② スイッチ取付板を本体ミゾ部に入れます。
- ③ スイッチを感度位置に合わせます。(ON幅、応差を考慮して下さい。)
- ④ ネジの締付トルクは0.3N・m以下としてください。

## 9. スイッチ取扱要領 (使用上の注意事項)

### ⚠ 警告

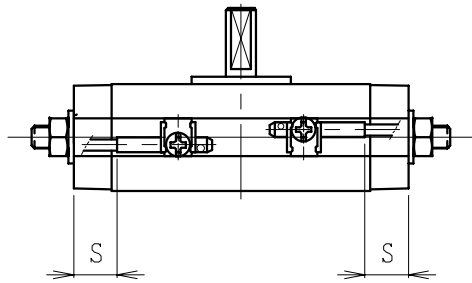
- ① スイッチには直接電源を接続しないでください。必ず小形リレー・プログラマブルコントローラ等の所定の負荷を介して接続してください。負荷を接続せずにスイッチを作動させると過電流が流れ、スイッチが瞬時に焼損します。
- ② 使用範囲内で使用してください。仕様を超えた負荷電流・電圧・温度・衝撃等での使用は、破壊や作動不良の原因となります。
- ③ リード線の色分けに従って正しく接続してください。たとえ瞬間的な接続でもスイッチが破壊したり焼損したりします。接続するときは必ず接続側電気回路の装置電源を切って作業を行ってください。



### ⚠ 注意

- ④ スイッチの固定は締付トルクを守ってください。過大なトルクはスイッチの損傷を招く可能性があります。
- ⑤ スイッチのコードには、曲げ・引っ張り・ねじりなどの荷重が加わらないようにしてください。特にスイッチコード根元に荷重が加わらないように注意してください。
- ⑥ 接続先までの距離が長い場合は、コードがたるまないように20cmぐらいの間隔でコードを固定してください。
- ⑦ コードを地上に這わせる場合は直接露んだり、装置の下敷きになったりすることがありますので金属製の管に通したりして保護してください。
- ⑧ スイッチから負荷や電源までの距離は10m以内にとってください。
- ⑨ コードは他の電気機器の高圧線、動力源及び動力用ケーブルと一緒に束ねたり、近くに配線したりしないでください。

## 10. スイッチの取付位置



スイッチ取付位置・作動角度・応差角度

形式	揺動角度	有接点						無接点		
		ZC201			ZC205			ZC230, ZC253		
		取付位置 (S)	作動角度	応差角度	取付位置 (S)	作動角度	応差角度	取付位置 (S)	作動角度	応差角度
7RP3 (ST, SF) 1318	180°	7.5	105°	9°	7	105°	9°	6	36°	3°
7RP3SW1420	90°	10	60°	12°	9.5	60°	12°	8.5	24°	2°
	180°	5	60°	12°	4.5	60°	12°	4	24°	2°
7RP3 (ST, SF) 1420	180°	8	60°	12°	7.5	60°	12°	7	24°	2°
7RP3SW1624	90°/180°	9	70°	8°	8.5	70°	8°	8	21°	3°
7RP3 (ST, SF) 1624	180°	13.5	70°	8°	13	70°	8°	13	21°	3°
7RP3SW1826	90°/180°	9	50°	8°	8.5	50°	8°	9	16°	2°
7RP3 (ST, SF) 1826	180°	13.5	50°	8°	13	50°	8°	15	16°	2°
7RP3SW2230	90°/180°	13	38°	5°	12	38°	5°	13	13°	2°
7RP3 (ST, SF) 2230	180°	18	38°	5°	17.5	38°	5°	18	13°	2°

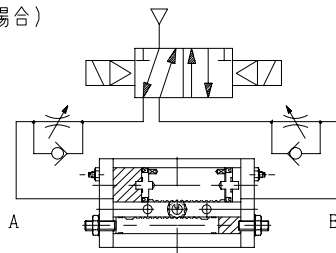
取付位置 S ロータリアクチュエータの端面からスイッチのONする位置の最高感度位置をON幅の中心にしたときの端面までの距離。

応差角度 スイッチを固定し、軸を回転させたときに、ONしてから逆方向に回転させ、OFFするまでの角度。

作動角度 軸を固定した状態で、スイッチを左右に動かし、スイッチのONしている範囲を角度で表したもの。

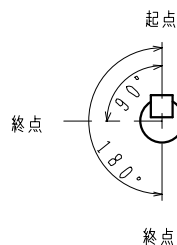
## 11. 制御方法

(2位置の場合)



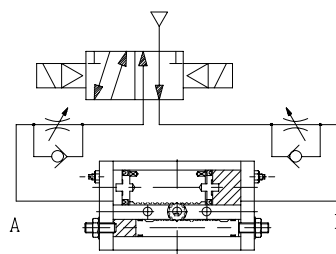
(180°仕様)

ポート ロッド	A	B
	○	—
	—	○



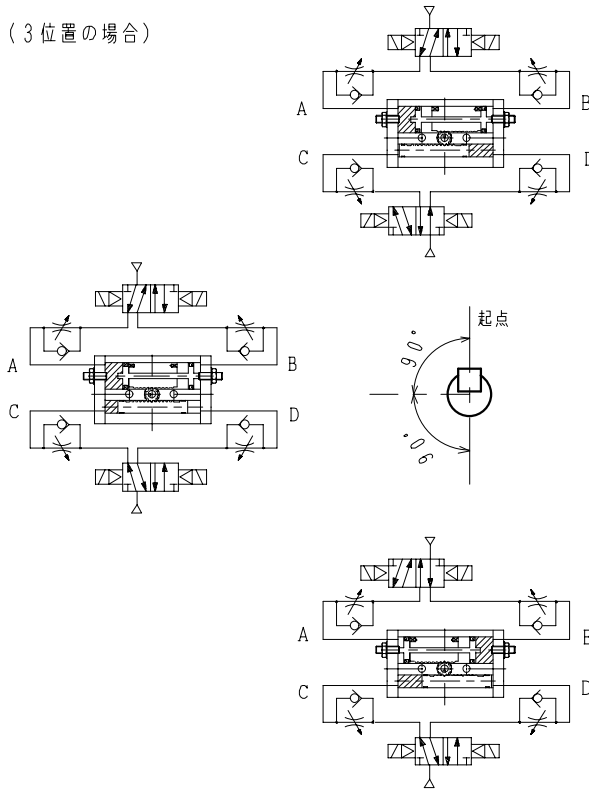
(90°仕様)

ポート ロッド	A	B
	○	—
	—	○



上表に供給エアの条件と、その時のロッドキー位置の相関を示します。表中の記号の意味は、○印はエア供給を示し、—印はエア排気を示します。ポートの位置は図に示す通りです。

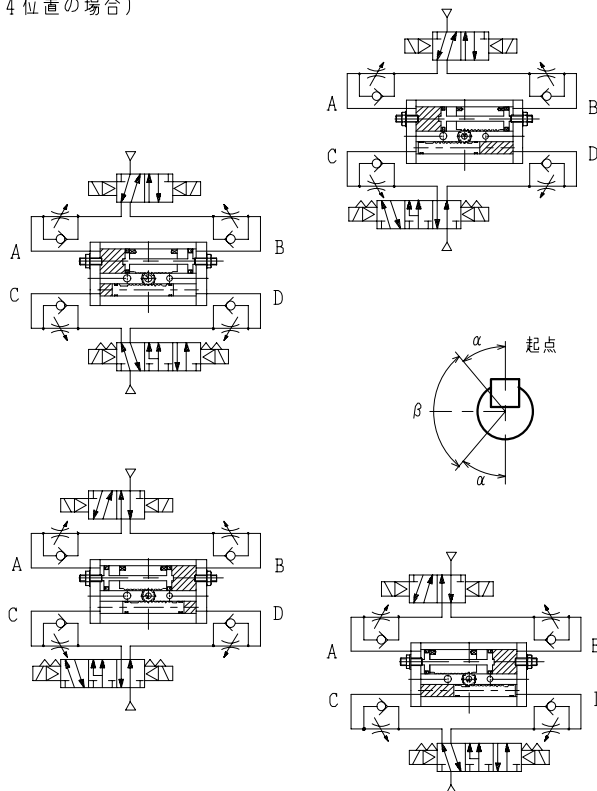
(3位置の場合)



ポート	A	B	C	D
ロッド	○	-	-	○
○	○	-	○	-
○	-	○	○	-

上表に供給エアの条件と、その時のロッドキー位置の相関を示します。表中の記号の意味は、○印はエア供給を示し、-印はエア排気を示します。ポートの位置は図に示す通りです。

(4位置の場合)



ポート	A	B	C	D
ロッド	○	-	-	○
○	○	-	○	-
注	○	-	○	○
○	-	○	-	○
○	-	○	○	-

上表に供給エアの条件と、その時のロッドキー位置の相関を示します。表中の記号の意味は、○印はエア供給を示し、-印はエア排気を示します。ポートの位置は図に示す通りです。

注) 間の順次動作をさせる制御には、2つの中間過程が必要です。

## 1 2. 速度制御方法

下表にロッドの回転方向と、その回転時に速度調整する為に流量制御するポートの相関を示します。  
 ポート位置は(11. 制御方法)を参照願います。速度制御はメータアウトのスピコンで行ってください。  
 尚、クラッキング圧力の高いスピコンの使用はさけてください。

(2位置の場合)  
 (180°仕様)

ロッド	制御方法	メータアウト
		ポートA
		ポートB

(90°仕様)

ロッド	制御方法	メータアウト
		ポートA
		ポートB

(3位置の場合)

ロッド	制御方法	メータアウト
		ポートD
		ポートD及び ポートA
		ポートC及び ポートB
		ポートC

A・Bは全開に近い状態にしてC・D  
 を調整して下さい。

(4位置の場合)

ロッド	制御方法	メータアウト
		ポートD
		ポートD及び ポートA
		ポートC及び ポートB
		ポートC
		ポートC及び ポートB
		ポートC

A・Bは全開に近い状態にしてC・D  
 を調整して下さい。

## 1 3. 本体仕様表

(2位置停止形)

形式	7RP3SW1420-90 7RP3SW1420-180	7RP3SW1624-90 7RP3SW1624-180	7RP3SW1826-90 7RP3SW1826-180	7RP3SW2230-90 7RP3SW2230-180
種類	2位置停止形			
構造	ラック・ピニオン方式			
呼び径 (mm)	φ14+φ20	φ16+φ24	φ18+φ26	φ22+φ30
シャフト径 (mm)	φ8	φ10	φ12	φ15
接続口径	M5×0.8			
使用圧力範囲	0.1~0.7MPa			
耐圧力	1MPa			
理論トルク (0.5MPa時)	1.4N・m (2.8×使用圧力)	2.6N・m (5.2×使用圧力)	4.3N・m (8.6×使用圧力)	7N・m (14×使用圧力)
揺動角度	90°・180°			
角度調整 範囲	90°仕様 180°仕様	70°~95° 160°~185°		
スイッチ 検出範囲	90°仕様 180°仕様	30°~95° 30~185°	20°~95° 20~185°	
使用温度範囲	5~+60℃			
クッション機構	エアクッション			
給油	不要			
許容エネルギー	0.03J	0.14J	0.28J	0.42J

(3位置・4位置停止形)

形式	7RP3ST1318-90 7RP3SF1318-α+β	7RP3ST1420-90 7RP3SF1420-α+β	7RP3ST1624-90 7RP3SF1624-α+β	7RP3ST1826-90 7RP3SF1826-α+β	7RP3ST2230-90 7RP3SF2230-α+β
種類	3位置停止形・4位置停止形				
構造	ラック・ピニオン方式				
呼び径 (mm)	φ13+φ18	φ14+φ20	φ16+φ24	φ18+φ26	φ22+φ30
シャフト径 (mm)	φ6	φ8	φ10	φ12	φ15
接続口径	M5×0.8				
使用圧力範囲	0.3~0.7MPa		0.2~0.7MPa		
耐圧力	1MPa				
理論トルク (0.5MPa時)	0.24N・m (0.48×使用圧力)	0.45N・m (0.9×使用圧力)	0.8N・m (1.6×使用圧力)	1.4N・m (2.8×使用圧力)	2.1N・m (4.2×使用圧力)
揺動角度	180°				
角度調整範囲	120°~180°		120°~185°		
スイッチ検出範囲	30~180°		20~185°		
使用温度範囲	5~+60℃				
クッション機構	なし				
給油	不要				
許容エネルギー	0.004J	0.01J	0.035J	0.07J	0.11J