



取扱説明書

ダイナソフター

ASシリーズ(調整式)

安全にご使用いただくために

ご使用いただく上でまちがった取扱いを行いますと、商品の性能が十分達成できなかつたり、大きな事故につながる場合があります。

事故発生がないようにするためにも必ず取扱説明書をよくお読みいただき内容を十分ご理解の上、正しくお使いください。

尚、不明な点がございましたら、弊社へお問合せください。

株式会社 TAIYO




〒533-0002

大阪府大阪市東淀川区北江口1-1-1

URL:<http://www.taiyo-ltd.co.jp>

安全にお使いいただくために

ここに示した注意事項は、製品を安全に正しくお使いいただき、あなたや他の人々への危害や損害を未然に防止するためのものです。これらの事項は、危害や損害の大きさと切迫の程度を明示するために、「危険」「警告」「注意」の三つに区分されています。いずれも安全に関する重要な内容ですから、ISO 4414^{※1)}、JIS B 8370^{※2)} およびその他の安全規則に加えて、必ず守って下さい。

	危険：	切迫した危険の状態、回避しないと死亡もしくは重傷を負う可能性が想定されるもの。
	警告：	取り扱いを誤ったときに、人が死亡もしくは重傷を負う可能性が想定されるもの。
	注意：	取り扱いを誤ったときに、人が傷害を負う危険性が想定されるとき、および物的損害のみの発生が想定されるもの。

- ※ 1) ISO 4414 : Pneumatic fluid power Recommendations for the application of equipment to transmission control systems
 ※ 2) JIS B 8370 : 空気圧システム通則



警告

●本製品の使用範囲を越えて使用しないで下さい。

- ・ダイナソフター本体が破損して、部品が飛散する可能性があります。

●作動中は、ダイナソフターに身体を近づけないで下さい。

- ・予期せぬ負荷の変動等により過大なエネルギーが作用すると本体が破損し部品が飛散する可能性があります。

●火中に製品を投げ捨てないでください。

- ・製品内部に油が注入されていますので発火する危険性があります。



注意

●本製品の仕様を再確認してください。

- ・機種選定時の条件と実際の仕様が異なる場合、正常に機能しない可能性があります。

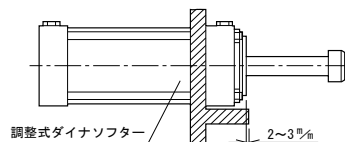
●本製品は、2基以上の並列使用はできません。

●本製品の最大抗力値に対して、取付部強度を十分に確保してください。

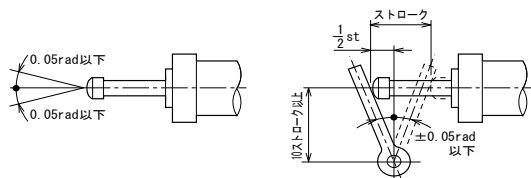


注意

- 停止位置精度の向上、ダイナソフター本体の保護の為に、外部ストッパを設置してください。



- クレビス形を使用する場合、ロッド復帰力を利用して装置を駆動させないでください。またロッド復帰端を衝撃受けストッパとして使用しないでください。
- ダイナソフターを設置する際に、衝撃物はロッド中心線で受けるようにしてください。回転での衝突では、ダイナソフターのストロークの1/2でワークがピストンロッドと直角になる様に、また回転中心とダイナソフターはストロークの10倍以上離して設置してください。



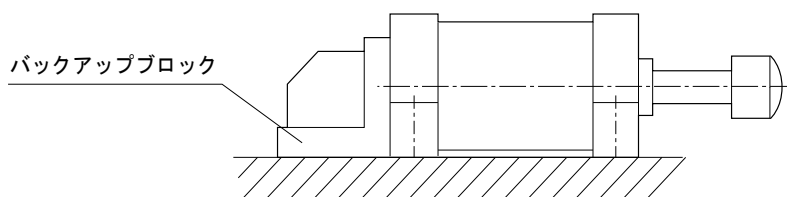
- 使用温度範囲を超えて使わないでください。
 - ・パッキン等のゴム部品が機能低下し、本体破損の可能性があります。
- 大気圧の環境以外では使用しないでください。
 - ・油漏れ・本体内への空気の混入を起こして、本体破損の可能性があります。
- 切粉や液体がロッドに付着する環境では使用しないでください。
 - ・パッキンの破損や液体の内部混入が発生して、本体破損の可能性があります。
- 有機溶剤雰囲気で使用しないでください。
 - ・パッキン劣化による油漏れを起こして、本体破損の可能性があります。
- 分解はしないでください。
 - ・廃棄のための分解時は、ロッドを身体に向けないで作業してください。内蔵のスプリングによりロッドが飛び出すことがあります。
- 廃棄は廃物処理の法令に従ってください。

使用環境

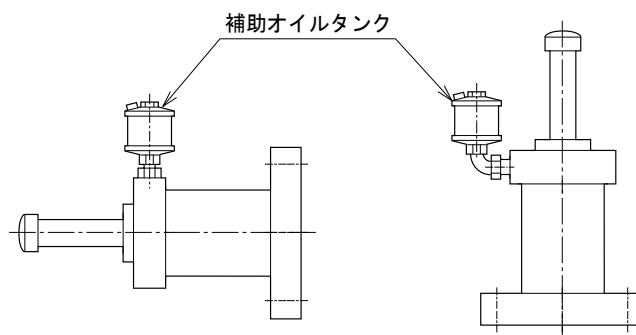
- 周囲温度-5~+50°Cの場所でご使用ください。周囲温度が高くなると、単位時間当たりに吸収できるエネルギー量は減少します。本製品を使用する周囲温度での毎分最大エネルギー容量を確認してください。
- 大気圧の環境以外では使用しないでください。
- 切粉、液体がロッドに付着するような環境、有機溶剤雰囲気では使用しないでください。

取付方法

- ダイナソフターは2基以上の並列使用はできません。
- 停止位置精度の向上、ダイナソフター本体の保護のために、外部ストッパを設置してください。
- 取り扱いの際にピストンロッドを傷つけないように注意してください。
- ダイナソフターを設置する際に、衝突物はロッドの中心線で受けるようにしてください。
回転での衝突では、ダイナソフターのストロークの1/2でワークがピストンロッドと直角になる様にまた回転中心とダイナソフターはストロークの10倍以上離して設置してください。
- クレビス形をストッパ用レバー等に接続して使用する場合、レバー等の原点復帰位置の位置決めは、ダイナソフター本体で行わず、必ず別にストッパを設置してください。
- フート形取付の場合、必ずバックヘッド後ろにバックアップブロックを設置し、作動時の反力はバックアップブロックで受けるようにしてください。



- 補助オイルタンクは、ダイナソフターよりも高い位置で油漏れの無いように設置してください。
なお、ダイナソフターの接続口も必ず上向きにして取り付けてください。



⚠ 注意

- ・ポートプラグ、ねじ部、ナット部はOリングでシールしていますので、過大な締付トルクはかけないでください。（締付トルク：0.49～0.69 N・m）
- ・作動油を補給する場合は、当社純正油をご使用ください。

調整・試運転

●以下の順序に従って、調整・試運転を行ってください。

- 1) 最初にセットするときは、調整ダイヤル目盛を等価質量に合わせてください。(Meq=2Er/V²)
- 2) 軽負荷条件で作動させてから、徐々に使用条件に近づけてください。作動状況に応じて、以下の要領で微調整してください。
 - ・ピストンロッドがボトミングを発生するとき
→調整ダイヤルを大質量方向に回転させてください。
 - ・ストローク途中で停止するとき
→調整ダイヤルを小質量方向に回転させてください。

ダイヤル調整時、目盛の赤いマーク以上には回さないでください。赤いマーク以上に工具などを用いてダイヤルを無理に回した場合、内部の調整機構に損傷を与え、調整が出来なくなります。

- 3) 調整が完了したら必ずロックしてください。また、調整途中でも、ダイナソフターを作動させるときには、その都度調整ダイヤルをロックしてください。ロックしないと、内部作動油の力で調整ダイヤルが回ってしまい、調整が狂う場合があります。
調整ダイヤルをロックするときはロックねじの先端が当たった感触がしてからさらに1/2回転だへ締め込んでください。必要以上に締め込みますと、内部のロック機構に損傷を与え、調整が出来なくなります。
- 4) 使用条件でしばらく作動させ、作動及び取り付けの状態を確認してください。
不具合があった場合、カタログ及び本紙で使用条件、製品仕様、取付方法を再確認してください。ご不明な点がございましたら、弊社営業までお問い合わせください。

保守・点検

- 分解点検は、専用の治具や装置、技術を必要としますので、お客様では行わず、弊社にご用命ください
- ロッド付近が汚れた場合、清掃してください。
- ロッドへは潤滑油の塗布、エアブローはしないでください。
- 日常の点検は試運転時と同様の確認をしてください。

廃棄

- 廃棄は廃棄物処理の法令に従ってください。
- 廃棄のために分解する場合、ロッド前方に身体を置いての作業は行わないでください。
内蔵のスプリングによりロッドが飛び出し危険です。

仕様

● 製品仕様表

形 式	AS _E _F -06-10	ASU-06-10	AS _E _F -06-24	ASU-06-24	
最大吸収エネルギー範囲	J	141	97.1	353	245
ストローク	mm	25.4		63.5	
相当(等価)質量範囲	kg	11~11000		11~11000	
毎分最大エネルギー容量	J/min	735		1330	
衝突速度範囲	m/s	5			
最大抗力値	N	11300	7790	11300	7870
ロッド復帰力	N	73.5		79.4	
ロッド復帰時間	s	0.1		0.3	
最大使用サイクル	回/min	30			
使用温度範囲	℃	-5~+50			
支 持 形 式	F形(フロントフランジ) E形(リアフランジ) U形(2山クレビス)				
質 量	kg	E:1.19 F:1.19 U:1.26		E:1.62 F:1.62 U:1.68	
関 連 部 品	補助オイルタンク				

形 式	F _U ASE-11-20	F _U ASE-11-30	F _U ASE-11-40	F _U ASE-20-20	F _U ASE-20-30	F _U ASE-20-40-60	
最大吸収エネルギー範囲	J	677	1010	1350	2120	3190	6380
ストローク	mm	50.8	76.2	101.6	50.8	76.2	152.4
相当(等価)質量範囲	kg	22~22000			45~45000		
毎分最大エネルギー容量	J/min	3920	4610	5360	8920	9600	11700
衝突速度範囲	m/s	7.6			7.6		
最大抗力値	N	27100			85200	85300	85400
ロッド復帰力	N	180	159	176	382	382	392
ロッド復帰時間	s	0.1	0.2	0.3	0.1	0.2	0.3
最大使用サイクル	回/min	30			30		
使用温度範囲	℃	-5~+50			-5~+50		
支 持 形 式	F形(フロントフランジ) E形(リアフランジ) U形(2山クレビス)			F形(フロントフランジ) E形(リアフランジ) U形(2山クレビス)			
質 量	kg	F:6.36 E:6.8 U:5.46	F:7.66 E:8.11 U:8.56	F:8.87 E:9.36 U:9.77	F:21.92 E:21.92 U:21.22	F:22.94 E:22.94 U:22.24	F:30.2 E:30.2 U:29.7
関 連 部 品	補助オイルタンク			補助オイルタンク			

* 周囲温度 T (℃) における毎分最大エネルギー容量は次式で求めてください。

$$\{(82.2 - T) / 55.5\} \times (\text{表中の毎分最大エネルギー容量})$$

関連部品

●補助オイルタンク

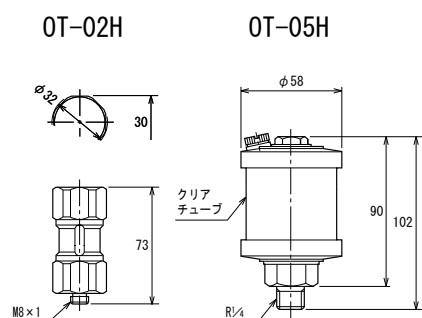
作動油が減少したり、空気が混入すると正規のショックの吸収が出来ません。適切な作動油の補正をするために補助オイルタンクを取り付ける必要があります。毎分あたり、1回以上の頻度で使用になる場合に使用してください。

形式記号 OTシリーズ

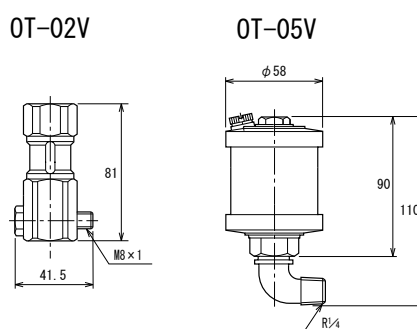
適応 ダイナソフター	容量 形式	OT-02H	OT-02V	OT-05H	OT-05V
			20cm ²		50cm ²
AS※-06		OT-02H	OT-02V		
AS※-11				OT-05H-A	OT-05V-A
AS※-20				OT-05H-C	OT-05V-C

注) OT-05H※-※には、補助オイルタンク用アダプタが付属されます。

ストレートタイプ

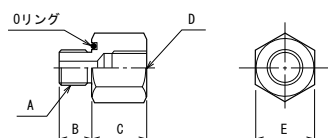


エルボタイプ



注) クリアチューブは強靱なポリカーボネートですが、有機溶剤(シンナー・トルエン等)が付着すると割れることがありますので、有機溶剤が付着する危険性のあるところでは使用しないでください。

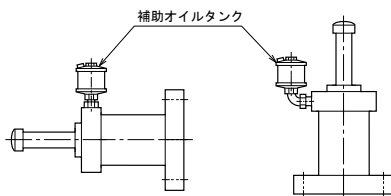
アダプタ



記号	A	B	C	D	E	部品形式
適応 ダイナソフター						
AS※-11	M8×1	7	20	Rc $\frac{1}{4}$	17	OT-A
AS※-20	M27×2	15	20	Rc $\frac{1}{4}$	36	OT-C

取付上の注意点

補助オイルタンクは、ショックアブソーバよりも高い位置で油漏れの無いように設置してください。なお、ショックアブソーバの接続口も必ず上向きにして取り付けてください。



作動油

- ・作動油を補給する場合は、当社純正油をご使用ください。