



# 取扱説明書

## ロッドレスシリンダ

(バンド式)

### BL5 シリーズ

#### 安全にご使用いただくために

ご使用いただく上でまちがった取扱いを行いますと、商品の性能が十分達成できなかつたり、大きな事故につながる場合があります。

事故発生がないようにするためにも必ず取扱説明書をよくお読みいただき内容を十分ご理解の上、正しくお使いください。

尚、不明な点がございましたら、弊社へお問合せください。

**株式会社 TAIYO**




〒533-0002

大阪府大阪市東淀川区北江口1-1-1

URL:<http://www.taiyo-ltd.co.jp>

## 安全にお使いいただくために

ここに示した注意事項は、製品を安全に正しくお使いいただき、あなたや他の人々への危害や損害を未然に防止するためのものです。これらの事項は、危害や損害の大きさと切迫の程度を明示するために、「危険」「警告」「注意」の三つに区分されています。いずれも安全に関する重要な内容ですから、ISO 4414<sup>※1)</sup>、JIS B 8370<sup>※2)</sup> およびその他の安全規則に加えて、必ず守って下さい。

	<b>危険：</b> 切迫した危険の状態、回避しないと死亡もしくは重傷を負う可能性が想定されるもの。
	<b>警告：</b> 取り扱いを誤ったときに、人が死亡もしくは重傷を負う可能性が想定されるもの。
	<b>注意：</b> 取り扱いを誤ったときに、人が傷害を負う危険性が想定されるとき、および物的損害のみの発生が想定されるもの。

※ 1) ISO 4414 : Pneumatic fluid power Recommendations for the application of equipment to transmission control systems

※ 2) JIS B 8370 : 空気圧システム通則



**警告**

### ●空気圧機器の適合性の決定は、空気圧システムの設計者または仕様を決定する人が判断してください。

空気圧機器は使用される状況が多様なため、そのシステムへの適合性の決定は空気圧システムの設計者または仕様を決定する人が、必要に応じて分析や試験を行ってから決定してください。

このシステムの所期の性能や安全性の保証は、システムの適合性を決定した人の責任になります。最新の製品カタログや資料により、仕様の全ての内容を検討して、機器の故障の可能性についての状況を考慮したシステムを構成してください。

### ●十分な知識と経験を持った人が取り扱ってください。

圧縮空気は取り扱いを誤ると危険です。空気圧機器を使用した機械・装置の組立てや操作、メンテナンスなどは、十分な知識と経験を持った人が行ってください。

安全を確認するまでは、機械・装置の取り扱い、機器の取り外しを絶対に行わないでください。

(1) 機械・装置の点検や整備は、被駆動物体の落下防止や暴走防止などがなされていることを確認してから行ってください。

(2) 機器を取り外す時は、上述の安全処置が施されていることを確認し、システム内の圧縮空気を排気してから行ってください。

(3) 機械・装置の再起動を行う場合は、飛び出し防止の処置を確認してから行ってください。

### ●仕様に適合した環境でご使用ください。

原子力・鉄道・航空・車両・医療機器・飲料や食料に触れる機器・娯楽機器・緊急遮断・装置・プレス用安全装置・ブレーキ回路・安全機器など人や財産に大きな影響を与えることが予想され、特に安全が要求される用途や屋外で使用される場合は、当社にご連絡くださるようお願いいたします。

## 使用上の注意事項

### 法規に関する注意事項



#### 警告

- ① 吐出圧力が5 MP a以上の空気圧縮機や、1 MP a以上の空気タンクから供給される空気を使用する場合は高圧ガス保安法の適用を受けます。
- ② 窒素ガスなどの単一ガスを使用する場合は、1 MP a以上の容器を圧力源に使用すると高圧ガス保安法の適用を受けます。

### 設計に関する注意事項



#### 警告

- ① 空気圧シリンダは、空気で駆動してください。それ以外の流体で使用した場合、故障や事故の原因となることがあります。
- ② 空気圧シリンダは、機械摺動部のこじれなどがあると予想以上の速度で飛び出すことがあります。スムーズに作動し、人体や機械に損傷を与えないような設計を行ってください。
- ③ シリンダや被駆動物体が人体に危険を及ぼす恐れのある場合は、保護カバーを取り付けてください。
- ④ 作動頻度が高い場合や振動の多いところに取り付ける場合は、シリンダの固定部や連結部が緩まない確実な締結方法を取ってください。
- ⑤ 停電や動力源の故障の可能性を考慮した安全対策を施してください。
- ⑥ 非常停止やシステムの異常時に、シリンダの動きで人体および機器・装置の損傷が起こらないような設計をしてください。また、再起動により人体および機器・装置の損傷が起こらないような設計をしてください。

## 選定に関する注意事項

### 警告

- ① 空気圧シリンダは工業用圧縮空気システムにおいてのみ使用されるように設計されています。仕様をご確認の上、仕様範囲外では、使用しないでください。
- ② シリンダに供給する空気圧力は使用圧力範囲内としてください。使用圧力範囲の上限を越える圧力をシリンダに加えないでください。
- ③ 使用温度範囲内の温度環境でシリンダを使用してください。また輻射熱や伝熱でシリンダが加熱される場合は、シリンダの温度が範囲内になるようにしてください。

### 注意

- ① シリンダには負荷に見合った圧力を供給してください。供給圧力が過小の場合安定した作動が得られないことがあります。
- ② 空気圧シリンダは、空気の圧縮性のため油圧のように正確な中間停止精度を得る事はできません。
- ③ 空気圧シリンダや空気圧バルブは漏れゼロを保証していません。シリンダやバルブからの漏れが問題となるような環境や用途でのご使用は避けてください。

## 空気圧源に関する注意事項

### 注意

- ① 清浄な圧縮空気を使用してください。化学薬品や腐食性のガスを含む場合は破損や作動不良の原因となります。
- ② 圧縮空気内の異物を除去するためエアフィルタを取り付けてください。
- ③ 圧縮空気内のドレンを除去するためアフタクーラ・エアドライヤ・エアフィルタなどを設置してください。

## 使用環境に関する注意事項

### 警告

- ① 腐食性のある雰囲気では使用しないでください。シリンダの材質についてはカタログを参照してください。

### 注意

- ① 塵埃の多い場所や水滴・油滴のかかる場所では、ピストンロッドにカバーをしてください。
- ② 塩分の多い環境では、材料の強度が腐食により低下して危険です。耐蝕性材料や耐蝕処理を施したシリンダを使用してください。
- ③ 溶剤や切削油・クーラントなどはシール部材を劣化させる可能性があり、早期に漏れが発生することがあります。シール部材の材質の適合性を確認してください。

## 取り付けに関する注意事項

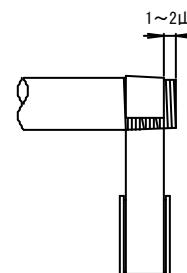
### 注意

- ① ロッドの軸心と負荷の移動方向は必ず一致させて連結してください。一致していない場合はブシュ・ロッド表面やチューブ内面およびパッキンを摩耗や破損させる原因となります。固定形（フート形取付け・フランジ形取付け）の場合は、調芯機能のあるFジョイントの使用を推奨いたします。
- ② シリンダチューブやピストンロッド等に物をぶついたりして傷を付けないようにしてください。摺動部分の傷はパッキンの摩耗やエア漏れの原因となります。
- ③ 取付けに使用するボルトは、十分な強度を有する寸法・材料のものを使用してください。また適正な締付トルクが得られる工具を使用して取付けてください。

## 配管に関する注意事項

### 注意

- ① 配管前に管のフラッシングを行い、内部を清浄にしてから使用してください。
- ② 配管や継手のねじ部にシールテープを巻く場合は、ねじ山の先端を1～2山残して2～3重に巻いてください。シールテープやシール材が管や空気圧機器の中に入らないよう注意してください。
- ③ 配管ねじの切粉やごみが管や空気圧機器の中に入らないよう注意してください。



## 給油に関する注意事項

### 注意

- ① シリンダに給油する場合は、タービン油1種（無添加）ISO VG 32相当品を使用してください。マシン油やスピンドル油は使用しないでください。
- ② 給油で使用した場合は、途中で給油を停止しないでください。内部に封入されたグリスが給油された油により洗い流されている場合があります、シリンダの作動不良を招くことがあります。

## 調整に関する注意事項

### 注意

- ① 装置の立上げは供給圧力を低圧から徐々に上げて、装置が滑らかに作動することを確認してください。
- ② シリンダには必ずスピードコントローラを取付け、低速側から徐々に設定速度へ調整してください。
- ③ 空気圧クッション付きのシリンダは出荷時に中間に調整されていますが、使用状況に応じてクッションニードルを低速側から徐々に調整してください。空気圧クッションの能力以上のエネルギーがかかるとカバーとピストンが衝突して衝撃が発生し、機器や装置に損傷を与えることがあります。
- ④ 馴らし運転中は異常動作、異音、摩擦発熱などの有無を確認し、問題がある場合は対策を行ってください。

## 保守点検に関する注意事項



### 警告

- ① 機器の取り外しや分解を行う場合は、落下の防止や暴走処置などを行い、システム内の圧縮空気を排気して安全を確認してから行ってください。使用する空気圧回路によっては供給圧力を遮断排出しただけでは、システム内に圧力が残る場合があります。必ず使用回路を確認の上、すべての圧縮空気を排気してから機器の取り外しや分解を行ってください。



### 注意

- ① 空気圧システムのドレン抜きは定期的に行ってください。
- ② 定期的に空気圧機器の点検を行い、異常が見られる場合は対策が行われるまで使用しないでください。

## 保管に関する注意事項



### 注意

- ① シリンダを保管する場合は次の点に配慮してください。
  - (1) 錆びの発生
  - (2) パッキンの永久ひずみ
- ② シリンダの保管は次のようにおこなってください。
  - (1) 直射日光、水分等から保護した冷暗所（37℃以下）で、床面より30cm以上の場所に保管してください。
  - (2) 保管中のシリンダには、振動や衝撃を加えないでください。部品が損傷することがあります。

## 廃棄に関する注意事項



### 注意

- ① ピストンロッドはメッキを施していますので、廃棄業者と相談してください。
- ② 樹脂・ゴム系は不燃物として廃棄してください。

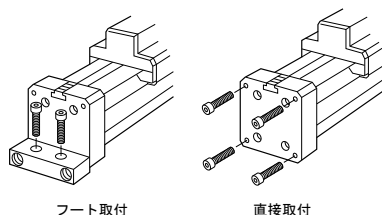
## 取扱要項

### 使用環境について

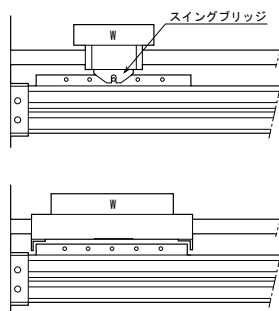
- ①腐食性ガス・薬品・海水・水・水蒸気・切削油などの雰囲気での使用は避けてください。
- ②5℃以下の低温下での使用は凍結などを発生しますので十分注意してください。
- ③塵埃が多い雰囲気で使用する場合は、シリンダのシールバンドが下側になるように取付けてください。  
その際に、負荷取付面を上側にしたい場合は、パワートランスミッション付を使用してください。

### 取付について

- ①シリンダの取付けは、取付ブロックを使用して取付けるか、取付ねじを利用してシリンダを直接取付けてください。



- ②ロングストロークの場合は、シリンダに過大なたわみが生じないようにしてください。  
限界ストロークを超える場合はセンタサポートを使用してください。(選定資料参照。)
- ③外部にガイド機構を設ける場合は、スウィングブリッジ付等のようなズレを吸収する機構を設けてください。



注)シリンダとガイドは連結しないでください。

### クッションの調節

- ①クッションは出荷時にあらかじめ調節してありますが、使用される際には負荷の作動状態にあわせて調節してください。  
クッションの調節はマイナスイニテリヤを使って、クッションバルブを時計方向に回せばクッション効果は大になり、反時計方向に回せば小となります。
- ②クッションで吸収できる運動エネルギーには限界があります。(選定資料参照。)  
負荷の運動エネルギーが大きい場合は、シリンダが破損することがありますので、別途外部に緩衝装置またはストッパを設けてください。

### 空気の質について

- ①フィルタはろ過度5μm以下のものを使用してください。  
マイクロフィルタ、ミストセパレータを併用するとさらに良質な空気となります。
- ②フィルタのドレン管理は十分に行なってください。
- ③コンプレッサオイルの劣化したスラッジが混入すると空気圧機器の作動不良の原因となります。コンプレッサの管理を十分に行なってください。

### 給油について

ロッドレスシリンダに給油する場合には、潤滑油は無添加タービン油1種 (ISO VG32) を使用してください。  
スピンドル油、機械油は使用しないでください。  
使用しますとシール部が損傷します。



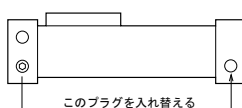
## 取扱要項

### 配管について

- ①配管する前に配管内を十分にフラッシングしてゴミを除去してください。
- ②配管、継手をねじ込む際にはねじの切粉やシール材が混入しないようにしてください。
- ③配管、継手をねじ込む際には適正な締付トルクで行なってください。

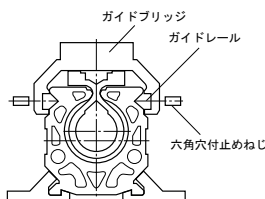
ねじサイズ	締付トルクN・m
M5(φ16)	1.5~2.0
G1/8(φ20, φ25)	6.9~9.8
G1/4(φ32, φ40)	12.7~14.7
G3/8(φ50)	17.6~19.6
G1/2(φ63, φ80)	27.4~29.4

- ④φ25～φ80については出荷時に片側配管ポートに設定してあります。反対側のポートにはプラグがねじ込んであります。両側ポートに変更してご使用になる場合は、プラグを入れ替えてご使用ください。
- ⑤エアでの中間停止は、シリンダの構造上、若干の外部漏れがありますので、3位置プレッシャセンタ形バルブを用いた回路にてご使用ください。  
垂直使用などの常時荷重がかかる場合、チェック弁付減圧弁を用いて、荷重をバランスしてご使用ください。



### ガイドブリッジの調整

- ①ガイドブリッジは調整して出荷しておりますが、必要に応じて再調整を行なってください。
- ②ガイドブリッジの調整は、六角穴付止めねじで行なってください。  
調整方法は、使用圧力0.2MPaで作動させ、動きがスムーズでガイドブリッジにガタがないように、両サイドの六角穴付止めねじを均一に締付けて行います。



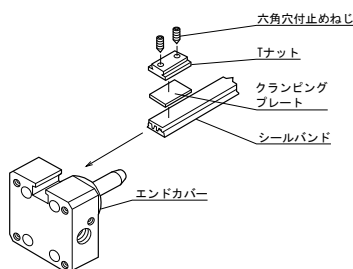
- ③ガイドブリッジの調整およびガタの点検は、定期的に行ってください。

### 清掃

ガイドブッシュ、シールバンド部の汚れがひどい場合は、定期的に清掃してください。

### シールバンドの取扱い

- ①シールバンドは出荷時に、メンテナンスが可能なように、両端部分に約10°程度の余裕をとってあります。  
シリンダ取付時にシールバンドが干渉する場合は、ナイフ等で切り取ってください。
- ②シールバンド部から空気漏れを生じた場合は、シールバンドをエンドカバーに固定しているTナットを緩めて、シールバンドの張りを調節することによりメンテナンスすることができます。
- ③シールバンドを交換する際には、シールバンドを傷つけないように注意して行ってください。
- ④シールバンドの交換方法は、まずシールバンドの片側を止めねじで固定して、0.5～0.6MPa程度の圧力で5～20回程度往復させ、固定していないエンドカバー側にピストンを移動させた状態で、反対側のシールバンドを止めねじで固定します。この時、シールバンドは無理に張らないように注意してください。
- ⑤止めねじはシールバンドのズレ止めに目的ですので、強く締める必要はありません。

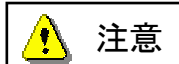


### メンテナンス

メンテナンスの際には、必ず空気圧回路内の残圧を排出してから、修理・点検作業を行ってください。

注) 取扱いについては、商品に添付の取扱い説明書を読み行ってください。

## 取扱要項



**注意**

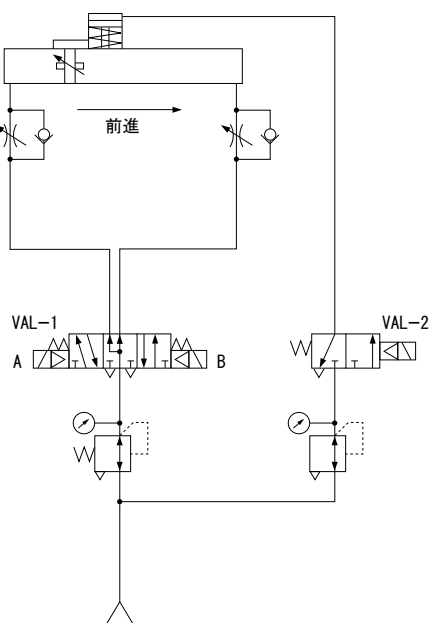
### ブレーキ付の使用上の注意事項

#### ①取付け

- ・ブレーキ作動時、ブレーキカによりガイドのガタツキ分、ブレーキユニット(ワーク取付面)が持ち上がるので、ワーク取付位置に注意してください。
- ・ブレーキ用のステンレスベルト面(シリンダチューブ下面)に油、ゴミなどがつかないように、取付けてください。

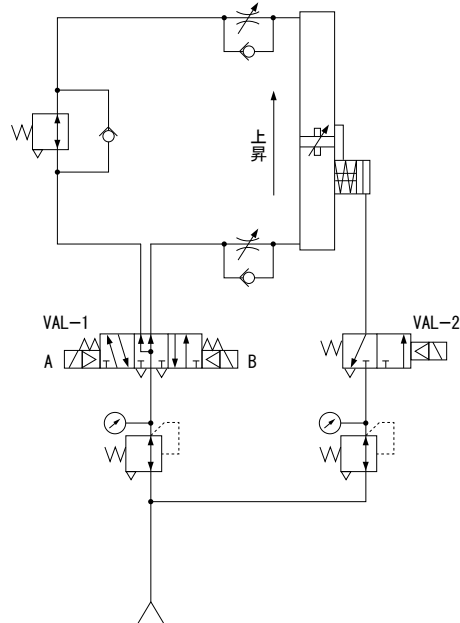
#### ②標準回路

- ・ブレーキ付のロッドレスシリンダを起動させるとき、排気側シリンダ室の圧力が大気圧になっていると、跳び出し現象が起こり危険です。必ず排気側に圧力を加えた状態から起動できるように、下記の標準回路を参考にしてご使用ください。



	VAL-1		VAL-2	
	A	B	加圧式	排気式
停止(ブレーキ作動)	OFF	OFF	ON	OFF
前進(ブレーキ解除)	ON	OFF	OFF	ON
後退(ブレーキ解除)	OFF	ON	OFF	ON

基本回路：水平使用の場合



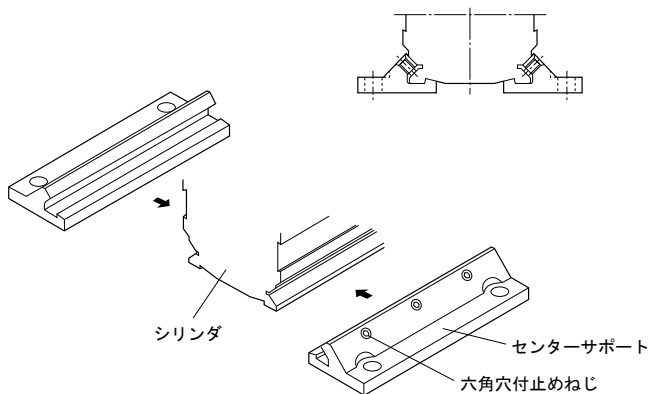
	VAL-1		VAL-2	
	A	B	加圧式	排気式
停止(ブレーキ作動)	OFF	OFF	ON	OFF
上昇(ブレーキ解除)	OFF	ON	OFF	ON
下降(ブレーキ解除)	ON	OFF	OFF	ON

基本回路：垂直使用の場合

- ・3位置プレッシャセンタ形バルブにて、跳び出しを防止してください。
- ・垂直使用の場合、上方ポート側はチェック弁付減圧弁を用いて、垂直荷重をバランスしてください。

## 関連部品の取付方法

### センターサポート

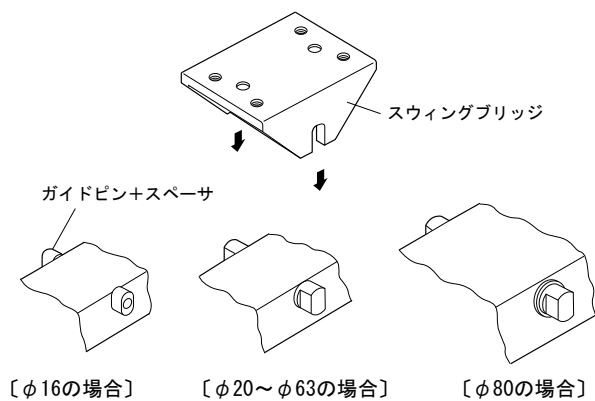


- ①センターサポートをシリンダのV溝に挿入します。
- ②位置を合わせて、六角穴付止めねじを締めて固定します。

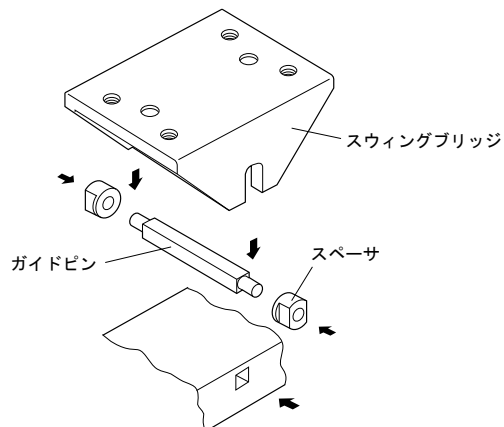
チューブ内径	使用止めねじ	
φ16	M2.5	4個（片側2個）
φ20	M3	6個（片側3個）
φ25	M4	6個（片側3個）
φ32		
φ40	M6	6個（片側3個）
φ50	M6	8個（片側4個）
φ63	M8	8個（片側4個）
φ80		

### スウィングブリッジ

スウィングブリッジはセットした状態で出荷します。  
 (φ20～φ63については後付けも可能です。)



〔ガイドピン後付けの場合〕  
 (φ20～φ63のみ可能)



角穴にガイドピンを差込み、スペーサを両側に差込みます。

## シリンダスイッチ使用上の注意事項

### 設計・選定に関する注意事項



#### 警告

- ① 仕様範囲内でお使いください。仕様を超えた負荷電流・電圧・温度・衝撃等での使用は、破壊や作動不良の原因となります。
- ② リレー・ソレノイド等の誘導負荷を接続する場合は、サージ電圧が発生します。接点保護回路を設けてください。
- ③ スイッチ配線が長くなると突入電流によりスイッチの接点を破損する場合があります。接点保護回路を設けてください。
- ④ 表示灯付スイッチを直列接続すると、表示灯の内部抵抗により電圧降下を起こします。スイッチが作動しても負荷が作動しない場合があります。
- ⑤ 2線式無接点スイッチはオフ時でも、内部回路を作動させるための電流（漏れ電流）が負荷に流れます。特に並列接続の場合は、負荷の動作電流を確認してください。
- ⑥ スイッチはシリンダに内蔵されたマグネットで作動します。接近させすぎると双方の磁力が干渉して誤動作する場合があります。また、強磁場環境ではスイッチが誤動作することがありますので使用しないでください。
- ⑦ 高い信頼性が必要なインターロック回路に使用する場合は、故障に備えて機械式の保護機能を設けるか、シリンダスイッチ以外のセンサを設けるなどの2重インターロック方式にしてください。



#### 注意

- ① ストローク途中での検知は、負荷の応答性に注意してください。ピストン速度が速い場合、負荷が追従出来ない可能性があります。
- ② 保守点検スペースを考慮した設計にしてください。

### 取り付け・調整に関する注意事項



#### 注意

- ① 落としたり衝撃を与えたりしないでください。ケースが破損しなくても内部が破損して誤動作する場合があります。
- ② スイッチのリード線を持ってシリンダを運ばないでください。リード線の断線や内部への損傷を与える可能性があります。
- ③ スイッチの固定はカタログに表示した締め付けトルクを守ってください。過大なトルクはスイッチの破損を招く可能性があります。
- ④ スイッチは動作範囲の中央に設定してください。動作範囲の端部で使用した場合は検出が不安定になる場合があります。

## 配線に関する注意事項

### 警告

- ① 必ず負荷を接続してから電源を投入してください。負荷を接続せずにスイッチを作動させると過電流が流れ、スイッチが瞬時に破損します。
- ② 配線の絶縁性を確認してください。短絡があると過電流によりスイッチが破損する場合があります。
- ③ 動力線や高圧線と同一配線管の使用は避けてください。ノイズにより誤動作する可能性があります。

### 注意

- ① リード線に繰り返しの曲げや引張り力が加わらないようにしてください。断線の原因になります。
- ② 誤配線に注意してください。配線に極性のあるスイッチがあります。

## 使用環境に関する注意事項

### 危険

- ① 爆発性ガスの雰囲気では絶対に使用しないでください。スイッチは防爆構造にはなっていません。爆発性ガス雰囲気で使用した場合は、爆発災害を引き起こす可能性がありますので、絶対に使用しないでください。

### 警告

- ① 磁界が発生している場所では使用しないでください。スイッチの誤動作や、シリンダ内部に組み込まれた磁石が減磁する原因となります。
- ② スwitchに常時水がかかるような環境下では使用しないでください。IEC規格IP67に適合していますが、常時水がかかる場合は絶縁不良が発生する可能性があります。
- ③ 切削油等の油分や薬品のかかるような環境下では使用しないでください。
- ④ 過大な衝撃のかかる環境では使用しないでください。有接点スイッチの場合接点が誤動作し瞬間的に信号が出る場合があります。
- ⑤ サージ発生源のあるところでは使用しないでください。無接点スイッチの近くに大きなサージを発生する装置機器（電磁式リフタ・高周波誘導炉・モータ等）がある場合、スイッチ内部回路素子の劣化や破損を招く恐れがありますので、発生源のサージ対策を考慮戴くとともにラインの混触にご注意ください。
- ⑥ 磁性体の堆積や近接を避けてください。スイッチ周辺に切粉や溶接スパッタが多量に付着すると、シリンダの磁力が奪われスイッチが誤作動することがあります。

- ⑦ 使用温度範囲内でも急速な温度変化がかかる場合は、スイッチ内部の部品に悪影響を与えることがあります。

## 保守点検に関する注意事項



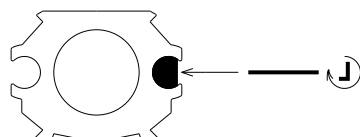
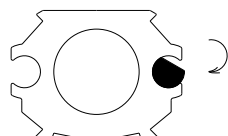
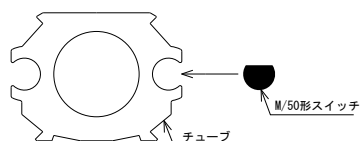
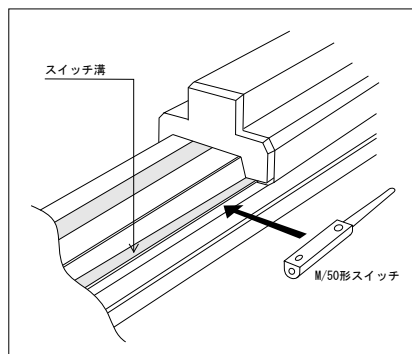
### 警告

- ① 必要に応じてスイッチ取付けネジの増し締めを行ってください。このとき取付け位置を確認し、再調整してください。
- ② リード線の損傷を確認してください。リード線の被覆に損傷があると絶縁不良や断線を起こす可能性があります。速やかにスイッチあるいはリード線の交換を行ってください。

## スイッチの取付方法

### M/50形スイッチ

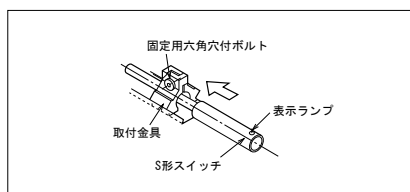
φ16、φ20、φ25、φ32、φ40、φ50、φ63、φ80の場合



- ① スイッチ溝に対してスイッチ本体の平らな部分を水平にしてスイッチをスイッチ溝に挿入する。
- ② スイッチ溝内でスイッチ本体の平らな部分を見る様に90°回転させる。
- ③ スイッチを任意の位置にスライド後、六角穴付ボルトで締め付ける(推奨締め付トルク5.9N・cm以下)

### QM形スイッチ

φ32、φ40、φ50、φ63、φ80の場合



- ① 取付金具の固定用六角穴付ボルトをゆるめて、スイッチケーブルを通し、シリンダチューブのスイッチ溝にはめます。
- ② スイッチの表示ランプ部が表面に向くようにして、取付金具に差し込みます。
- ③ スイッチの動作を確認しながら位置を決め、固定用六角穴付ボルトを、六角レンチ(2面幅1.5)を用いて29.4N・cmで締め付けます。