



分解組立要領書

薄形空気圧シリンダ

ロングストローク対応

10S-5 シリーズ

安全にご使用いただくために

ご使用いただく上でまちがった取扱いを行いますと、商品の性能が十分達成できなかつたり、大きな事故につながる可能性があります。

事故発生がないようにするためにも必ず分解組立要領書をよくお読みいただき内容を十分ご理解の上、お取扱願います。

尚、不明な点がございましたら、弊社へお問合せください。

株式会社 TAIYO

〒533-0002

大阪府大阪市東淀川区北江口1-1-1

URL:<http://www.taiyo-ltd.co.jp>

1. 分解

1、分解



- シリンダを外す前には、必ず回路内圧力が零であることを確認してください。
- シリンダを分解時、付近には火気を使用しないでください。また、手がすべることもありますので十分注意してください。
- シリンダの部品には、重いものもありますので、落としたりしますと危険です。また、落としたり当てたりしますと部品が歪むこともありますので、十分注意してください。
- 分解時には指を挟んだりすることがありますので、十分注意してください。

1-1 分解前の注意事項

- 1) シリンダを取り外す前は回路内の圧力を零にして、電源を切ってください。
- 2) 分解の際、ロッド先端ねじ、ポートねじ及びロッド表面に傷が付かないよう十分な保護処理が必要です。例えば、分解の際無理に叩いたり、不意に落としたりすると、ねじ山がつぶれたり、ロッド表面に打痕を生じて不良になったりすることもあるので取扱いには十分注意してください。
- 3) スイッチはシリンダから取り外してください。

1-2 分解に必要な特殊工具、部品

- 1) へら（パッキン取り外し用へら）

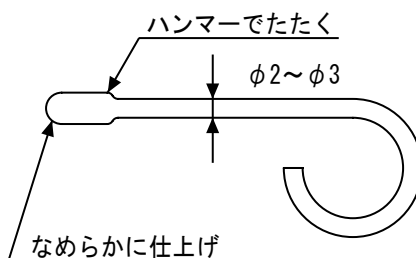
下図を参考に製作してください。

【注意】ドライバ等の尖ったものでの取り外しは絶対に避けてください。

パッキンやパッキンハウジングなどに傷をつけます。

- 2) 交換用パッキン、ガスケット類

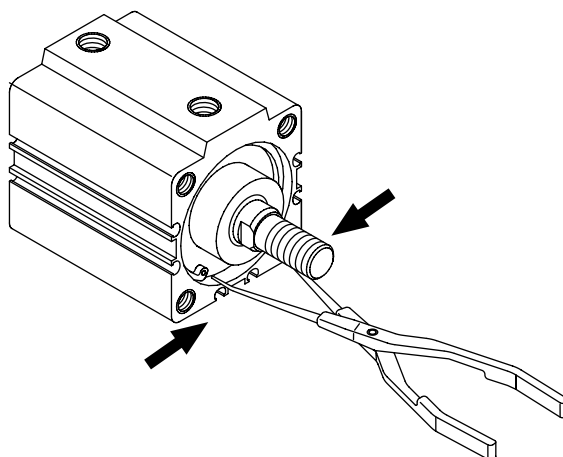
- 3) その他交換が必要な部品



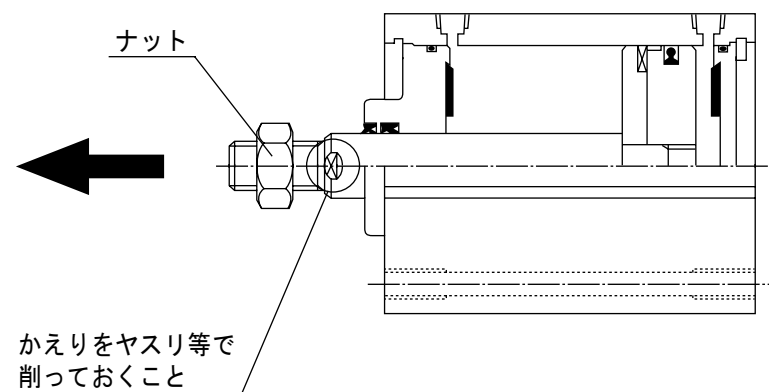
1. 分解

1-3 分解方法

- 1) プライヤー（穴用C形止め輪取付工具）を用いて、穴用C形止め輪を取り外してください。



- 2) ロッド先端のオネジ（メネジ）に適応する市販のナット（ボルト）を取り付けて、それを持ってロッドを真直ぐに引張り出すことにより、ピストン部、軸受部をシリンダボディー内部より取り出すことができます。その際、シリンダ部品、パッキン類を傷つけないよう丁寧に行ってください。また、ピストンロッドA s s yの先端部はかえりの無いようにしてください。



2. パッキン類の交換

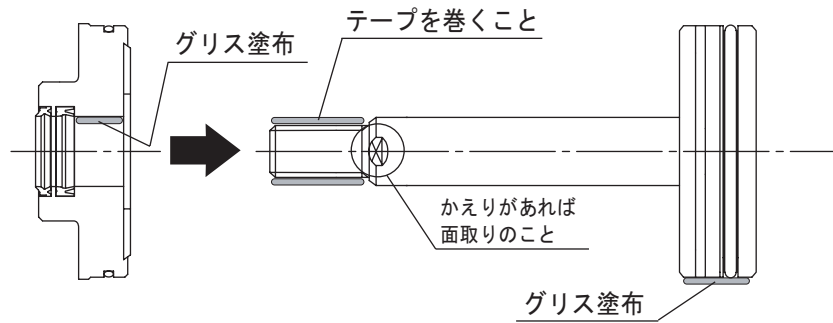
- 1) シリンダ部品の汚れが目立つ場合は、部品に装着されているパッキン類をすべて取外してから洗浄してください。洗浄は部品を洗浄液できれいに洗い、圧縮空気で乾かしてください。
- 2) 装着する新しいパッキンは、グリスをパッキン全面に適量塗布してから装着してください。
グリスは、出光：ダフニーエポネックスSRN 0. 2相当品をご使用ください。
- 3) パッキンの形式は、商品添付(パッキンセット手配時のみ添付)のパッキンリストを参照してください。
(空気圧総合カタログの内部構造図／パッキンリストの項にも記載があります。)

3. シリンダ部品の交換

- 1) 不良部品に装着してあるパッキン類をすべて取外してください。新しい部品はあらかじめ洗浄を行っておいてください。
- 2) パッキン類を新しい部品に装着してください。その時、パッキン類のグリスが不足している場合は、グリスを充填してください。また、部品のロッド、ピストンとの摺動面にあたる箇所にも適量塗布してください。
- 3) ピストンとロッドは、ねじ締め付けの上、接着剤で固定されていますので、分解は不可能です。

4. 組立

- 1) ロッド軸受部をピストンロッドに装着し、シリンダボディ本体に取付けてください。
 その時、シリンダ部品・パッキン類を傷つけないようにし、またシリンダ内部に、塵・切粉が入らないように注意してください。



- 2) 穴用C形止め輪をプライヤーを用いて装着してください。穴用C形止め輪には裏表がありますので、その向きに注意してください。

