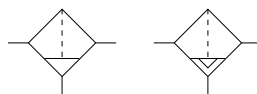


取扱説明書

エアフィルタ

HAF シリーズ

JIS記号



手動排水

自動排水

安全にご使用いただくために

ご使用いただく上でまちがった取扱いを行いますと、商品の性能が十分達成できなかつたり、大きな事故につながる場合があります。

事故発生がないようにするためにも必ず取扱説明書をよくお読みいただき内容を十分ご理解の上、正しくお使いください。

尚、不明な点がございましたら、弊社へお問合せください。

株式会社 TAIYO

〒533-0002

大阪府大阪市東淀川区北江口1-1-1

URL:<http://www.taiyo-ltd.co.jp>

ここに示した注意事項は、製品を安全に正しくお使いいただき、あなたや他の人々への危害や損害を未然に防止するためのものです。これらの事項は、危害や損害の大きさと切迫の程度を明示するために、「危険」「警告」「注意」の三つに区分されています。いずれも安全に関する重要な内容ですから、ISO 4414※1)、JIS B 8370※2) およびその他の安全規則に加えて、必ず守ってください。



危険： 切迫した危険の状態、回避しないと死亡もしくは重傷を負う可能性が想定されるもの。



警告： 取り扱いを誤ったときに、人が死亡もしくは重傷を負う可能性が想定されるもの。



注意： 取り扱いを誤ったときに、人が傷害を負う危険性が想定される時、および物的損害のみの発生が想定されるもの。

※1)ISO 4414:Pneumatic fluid power Recommendations for the application of equipment to transmission control systems

※2)JIS B 8370:空気圧システム通則



警告

- 空気圧機器の適合性の決定は、空気圧システムの設計者または仕様を決定する人が判断してください。
- 十分な知識と経験を持った人が取り扱ってください。

圧縮空気は取り扱いを誤ると危険です。空気圧機器を使用した機械・装置の組立てや操作、メンテナンスなどは、十分な知識と経験を持った人が行ってください。

- 安全を確認するまでは、機械・装置の取り扱い、機器の取り外しを絶対に行わないでください。

1)機械・装置の点検や整備は、被駆動物体の落下防止や暴走防止などがなされていることを確認してから行ってください。

2)機器を取り外す時は、上述の安全処置が採られていることを確認し、システム内の圧縮空気を排気してから行ってください。

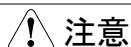
3)機械・装置の再起動を行う場合は飛び出し防止の処置を確認してから行ってください。

- 仕様に適合した環境でご使用ください。

原子力・鉄道・航空・車両・医療機器・飲料や食料に触れる機器・娯楽機器・緊急遮断装置・プレス用安全装置・ブレーキ回路・安全機器など人や財産に大きな影響が予想され、特に安全が要求される用途や屋外で使用される場合は当社にご連絡くださるようお願いいたします。

取扱要項

エアフィルタ

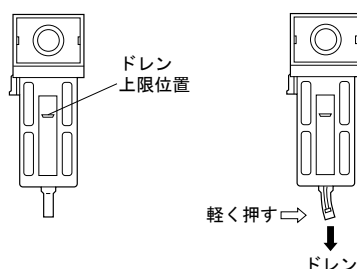


注意

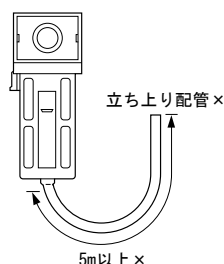
- ・有機溶剤（シンナー・トリクレン等）・アルカリ溶液・酸性の溶液が付着する危険性のあるところでは使用しないでください。ケース材質は、ポリカーボネートですので、有機溶剤・アルカリ溶液・酸性の溶液が付着するとケースが破裂することがあります。危険です。
- ・落下したり強い衝撃が加わった機器は使用しないでください。部品が損傷しているとエアが漏れたり、ケースが破裂することがあります。危険です。
- ・ケースを取り外す場合は、必ずケース内の圧力を0にしてから行ってください。残圧がある時ケースを取り外すと、ケースが吹き飛びたいへん危険です。

ドレンの排出

- ・ドレンは上限表示位置より上になる前に排出してください。上限表示位置以上になるとドレンが配管内に流れ込みます。ドレン量が多い場合は自動排水弁を使用してください。
- ・手動式の排出方法
 - ・ドレンチューブを横から軽く押しドレンレバーを傾けると行えます。



- ・自動排水弁使用上の注意事項
 - ・自動排水弁は、振動のある場所で使用しないでください。作動不良の原因となります。
 - ・自動排水弁のドレン排出口を配管する場合は、5m以内とし立ち上がり配管は避けてください。ドレンが排出されない場合があります。

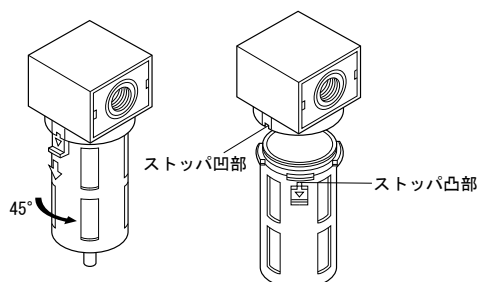


- ・差圧式自動排出弁の使用圧力は0.1MPa以上とし、配管は空気が流れた瞬間のIN側とOUT側における差圧が0.05MPa以上となるようにしてください。圧力や差圧が低いと作動しない場合があります。(SAFシリーズ)
- ・フロート式自動排出弁の使用圧力は0.15MPa以上とし、配管は空気が150L/min以上の流れるようにしてください。ドレン排出口からの漏れが止まらない場合があります。(EAF・MAF・HAFシリーズ)
オートドレンはゴミなどの汚物により作動不良をおこすことがありますので、定期的に点検を行ってください。

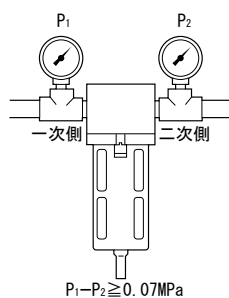
取扱要項

保 守

- ケースはストッパを下に押しながら45°回すと外れます。ケースを外す場合は、ケース内圧力が0になっているのを確認してから行ってください。



- ケースの洗浄には、家庭用中性洗剤を使用してください。
- ケースを取り付ける場合は、Oリングが正常に付いているのを確認し、取り外しと逆の要領にて行ってください。Oリングが正常に付いていないとエア漏れの原因となります。
- フィルタエレメントは、使用中の一次側と二次側の差圧が0.07MPa以上になりましたら交換してください。



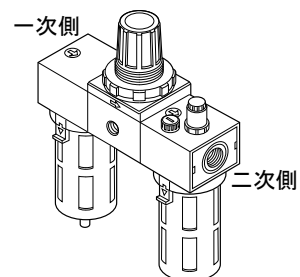
- マイクロフィルタ、ミストセパレータは推奨最大流量以下で使用してください。オイルミスト等の捕獲ができなくなります。

取扱要項

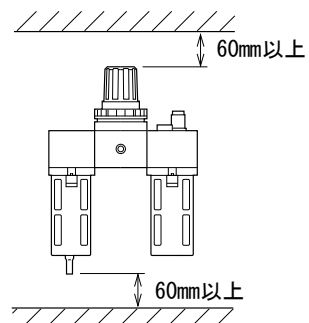
一般的注意事項

直射日光は避けてください。

- 配管の際は、必ずフラッシングを行い異物（シールテープ・切屑・錆等）の混入を防いでください。
- 空気の流れる方向と矢印の方向を併せて取り付けてください。



- 取付けはブラケットまたは鋼管配管にて支持して垂直に取付けてください。
- 仕様範囲以内で使用してください。
- 上下に60mm以上の空間をあけて取付けてください。メンテナンスが容易になります。



形式記号及び仕様

仕様

項目	形式	HAF-20	HAF-25
接続口径 Rc		3/4	1
最高使用圧力		1MPa	
耐圧力		1.6MPa	
使用温度範囲		0~+50℃(但し、凍結しない状態で使用のこと)	
フィルタエレメント μm		標準: 30 準標準: 5	
ドレン貯溜量 cm ³		500	
排水方式		標準: ワンタッチ式手動排水 準標準: フロート式自動排水	
質量 kg	手動排水	2.2	
	自動排水	2.25	
関連部品		A: 自動排水弁 5: 5μmフィルタエレメント B: ブラケット	

注) 自動排水弁付の最低使用圧力は0.15MPaです。

形式記号

ご注文時には、下記の形式記号でご連絡ください。

HAF-25-※

シリーズ

①接続口径

②関連部品
(アルファベット順)

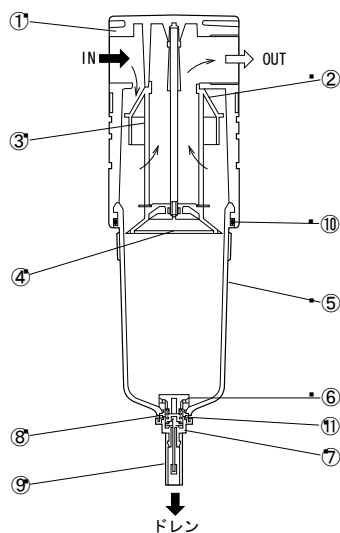
例) 接続口径 Rc1・自動排水弁付・
ブラケット付 HAF-25-AB

記号説明

接続口径		関連部品	
①	20 Rc3/4	25 Rc1	
②	無記入	手動排水弁付	5 5μmフィルタエレメント付
	A	自動排水弁付	B ブラケット付

内部構造図及び作動原理

INから入った圧縮空気を②ルーバによって旋回運動をさせ、その遠心力を利用して圧縮空気中の水滴や大きな固形物を分離させます。
③フィルタエレメントは、微細な固形物を取り除き、空気圧機器を汚染や腐食による損傷から防ぎます。



部品表

No.	名称	材質	数量
①	本体	アルミニウム合金	1
②	ルーバ	樹脂	1
③	フィルタエレメント	樹脂	1
④	パツフルプレート	樹脂	1
⑤	ケース	亜鉛合金	1
⑥	スプリング押え	樹脂	1
⑦	ドレン弁	樹脂	1
⑧	ドレン弁スプリング	バネ鋼	1
⑨	チューブ	ビニール	1
⑩	Oリング(内径φ78×線径φ4)	ニトリルゴム	1
⑪	Oリング(S16)	ニトリルゴム	1

流量特性図

HAF-20-25

