



取扱説明書

位置検出器付油圧シリンダ

(検出部、取扱説明書)

35P-3、70/140P-8 シリーズ

シリンダ本体の取扱詳細については汎用油圧シリンダの取扱説明書を参照してください。

安全にご使用いただくために

ご使用いただく上でまちがった取扱いを行いますと、商品の性能が十分達成できなかつたり、大きな事故につながる場合があります。

事故発生がないようにするためにも必ず取扱説明書をよくお読みいただき内容を十分ご理解の上、正しくお使いください。

尚、不明な点がございましたら、弊社へお問合せください。

株式会社 TAIYO

〒533-0002

大阪府大阪市東淀川区北江口1-1-1

URL:<http://www.taiyo-ltd.co.jp>

安全にご使用いただくために

ご使用いただく上で誤った取扱いを行いますと、商品の性能が十分発揮されなかったり、大きな事故につながる可能性があります。事故の発生を避けるために必ず取扱説明書を熟読し、内容を十分に理解の上取扱ってください。

「危険」「警告」「注意」に記載されている内容は、特に注意を払う必要のある事項です。これらの注意事項を守らない場合は、作業をする方や装置に危害が加わる事が考えられます。これらは、安全に関する重要な内容ですので、ISO4413、JIS B 8361およびその他の安全規則に加えて、必ずその指示に従って取扱ってください。

関連法規、規則

- ・ ISO 4413 : Hydraulic fluid power-General rules for the application of equipment to transmission and control systems
- ・ JIS B 8361 : 油圧システム通則
- ・ 旧JIS B 8354 : 複動油圧シリンダ
- ・ JIS B 8367 : 油圧シリンダ・取付寸法
- ・ 高圧ガス保安法
- ・ 労働安全衛生法
- ・ 消防法
- ・ JIS B 8243 : 圧力容器の構造
- ・ NAS 1638 : 汚染粒子のレベル分類

本書内での指示事項

指示事項は危険度、障害度により 「危険」、「警告」、「注意」に区分けしています。

 **危険**

切迫した危険な状態で、回避しないと、死亡もしくは重傷を負うことを示しています。

 **警告**

潜在的に危険な状態で、回避しないと、死亡もしくは重傷を負うことを示しています。

 **注意**

潜在的に危険な状態で、回避しないと、軽いもしくは中程度の傷を負うことになる恐れがあることを示しています。又は物的損害の発生の恐れがあることを示しています。

■当該製品は、一般産業機械部品として、設計、製造されたものです。

⚠ 警告

- 十分な知識と経験を持った人が取扱ってください。
油圧機器を使用した機械・装置の組立や操作、メンテナンスなどは、十分な知識と経験をもった人が行ってください。
- 火気を近づけないでください。
油圧機器は引火性のある作動油を使用しているため、火災を引き起こす可能性があります。
- 安全確保するまでは、油圧シリンダの取扱い、取外しを絶対に行わないでください。
 - ・ 油圧シリンダを取外す時は、安全処置がとられている事を確認し、油圧源の電源を遮断し、油圧回路内の圧力が無くなった事を確認してから行ってください。
 - ・ 機械、装置の点検整備は被駆動物体の落下防止処置などの安全を確認してから行ってください。
 - ・ 運転停止直後のシリンダの取外しは、シリンダの温度が上がっていますので、シリンダや油の温度が下がった事を確認してから行ってください。
 - ・ 機械、装置を再起動する場合は、ボルトや各部の異常が無いか確認しながら、油圧源の圧力を低圧から設定圧力まで徐々に上げてください。
- 人体に特に危険を及ぼす恐れのある場合には、保護カバーを取付けてください。
被駆動物体およびシリンダの可動部分が、人体に特に危険を及ぼす恐れがある場合には、人体が直接その場所に触れることが出来ない構造にしてください。
- 減速回路やショックアブソーバが必要な場合があります。
被駆動物体の速度が速い場合や質量が大きい場合、シリンダのクッションだけでは衝撃の吸収が困難な場合があります。その場合クッションに入る前で減速回路を設けるか、また外部にショックアブソーバを使用して衝撃の緩和対策をしてください。この場合、機械装置の剛性も十分考慮してください。
- シリンダの固定部や連結部が緩まない確実な締結を行ってください。
 - ・ シリンダ金具の固定には所定のサイズと強度区分のボルトを使用し、指定の締付けトルクで固定してください。揺動形金具の場合は、規定のピンサイズのものを使用してください。不適切であったり、規定以外のサイズの場合は、シリンダ推力やその反力でボルトが緩んだり破損する原因になります。
 - ・ 取付け部材は、剛性のあるものを使用してください。
- 空気抜きの調整時、空気抜きプラグをゆるめ過ぎないでください。
空気抜きプラグをゆるめ過ぎると、シリンダから外れ、プラグが飛んだり、油が吹き出し、怪我をしたり、シリンダが誤作動することがあります。
- 非常停止時の挙動を考慮してください。
人が非常停止をかけたり、停電などのシステム異常時に安全装置が働き、機械が停止する場合は、シリンダの動きによって人体及び機器、装置の損傷が起こらない設計をしてください。
- 仕様をご確認ください。
 - ・ 本カタログ記載の製品は一般産業機械用部品、または製鉄機械用部品として設計製造されています。仕様範囲外の圧力、温度や使用環境では破壊や作動不良の原因となりますので、使用しないでください。
 - ・ スイッチ等の電気部品については、動作不良や破壊、焼損の原因となりますので、負荷電流、温度、衝撃等仕様を十分確認してください。
- 製品は絶対に改造しないでください。
異常作動によるケガ、感電、火災等の原因になります。
- 下記の条件や環境で使用する場合は、安全対策へのご配慮を戴くとともに、当社にご連絡ください。
 - ・ 明記されている仕様以外の条件や環境、屋外での使用。
 - ・ 公共の安全に係わる用途（例：原子力、鉄道、航空、車両、医療機器、娯楽機器、緊急遮断回路、ブレーキ回路、飲料食品に触れる機器等）
 - ・ 安全機器などへの使用。
 - ・ 特に安全が要求される用途への使用。

⚠ 注意

(一般的事項)

- シリンダ質量が15kg以上の場合は、吊具や運搬具を使用してください。
- 作業場の整理、整頓、清潔に配慮ください。
油漏れの為に滑って転倒する危険がありますので、清潔にし、油漏れの早期発見の配慮をしてください。
- シリンダの取付時は必ず芯出しを行ってください。
シリンダの芯出しが行われていないと、ロッド、チューブにこじれを生じ、チューブ内面やブシュ、ロッドの表面及びパッキン類を磨耗、破損させる原因になります。またロッドもスムーズに動かない場合もあります。
- 外部ガイドを使用する場合、ストロークのどの位置においても、こじり等の無いように調整するか、ロッド先端部と負荷の連結を配慮して接続してください。
- 作動油はシリンダのパッキン材質に適したものを使用し、異種作動油を混同しないでください。また作動油の清浄度は、NAS12級以上のものを推奨します。

(配管)

- 配管前にフラッシングを行い、管内の切粉、切削油、ゴミ等を除去してください。
フラッシング液がシリンダに入らないように、シリンダを外して行ってください。
- シールテープの巻き方
シールテープを使用して配管を接続する場合は、ねじの先端部を1～2山残して巻いてください。配管や継手類をねじ込む場合は、配管ねじの切粉やシール材が配管内部へ入り込まないようにしてください。継手に液体パッキンを塗る場合も同様に注意してください。シールテープ等の切れ端や切粉が油漏れや作動不良の原因になります。
- 配管にあたっては空気溜まりが出来ないようにしてください。
- 配管に鋼管を使用する場合、適切なサイズを選定し、錆や腐食の発生しないようにしてください。
- 配管などで溶接工事が必要な場合、シリンダにアース電流が流れないように別の安全な場所からアースを取ってください。ブシュとロッド、シリンダチューブとピストン間にアース電流が流れると、スパークし、表面が損壊し故障の原因になります。

(クッション、空気抜きの調整)

- 空気抜き時、チェックプラグを緩め過ぎるとシリンダから外れ、チェックプラグが飛んだり、油が吹き出したりします。
 - ・ シリンダに低圧(シリンダが低速10mm/s位で動く程度の圧力)の油を送りチェックプラグを1～2回転緩め(反時計方向)、油中の空気をチェックバルブから抜いてください。
 - ・ チェックプラグがないシリンダは、配管に絞り弁などを取付け、空気抜きを行なってください。
- クッション調整時、最初からピストン速度を上げると異常サージ圧力が発生し、シリンダあるいは機械を破壊させる場合があります。
 - ・ ピストン速度を約50mm/s以下の低速から徐々に上げながらクッションを調整してください。クッション調整は被駆動物体(負荷)に合わせた調整が必要です。
 - ・ クッションを効かせ過ぎた場合、クッション内部の油が閉じこめられた為に、シリンダのストロークエンドまで行かない事があります。

(試運転、運転時の事項)

- 機器が正しく取付けられているか確認し、各部からの油漏れが無い事を確認できるまでは作動させないでください。
- ピストンロッドが作動し始める最低限の圧力(ピストン速度50mm/s以下)で動かし、円滑に作動する事を確認してください。

⚠ 注意

（保守点検）

- シリンダを長期間安全に使用するために保守点検（日常点検、定期点検）を行ってください。
- 保守点検を行う場合は、必ず圧力源を遮断してください。シリンダ内の圧力は完全に抜いてください。
- 圧力源を遮断した後、シリンダ内の圧力を抜く時に、負荷によってロッドが動く場合があるので、動きを予測した上で十分な安全対策を行ってください。

（保管）

- シリンダを積み上げないでください。振動等が加わると荷崩れが発生して危険です。部品が損傷する原因になります。
- 保管中のシリンダには振動や衝撃を加えないでください。部品が損傷する原因になります。
- 保管中のシリンダに錆が発生しないように防錆措置をしてください。

（配線・接続）

- 配線する場合は、必ず接続側電気回路の装置電源を遮断して作業を行ってください。
作業中に作業者が感電する場合があります。スイッチや負荷が破損する原因になります。
- スwitchのコードには、曲げ・引っ張り・ねじりなどの荷重が加わらないようにしてください。（コードの）断線の原因になります。
特に、スイッチコード根元に荷重が加わらないようにスイッチコードを固定するなどの処置を施してください。また、固定する場合も、締め付け過ぎないようにしてください。（コードの）断線の原因になります。
コード根元に荷重が加わると、スイッチ内部の電気回路基板が破損する原因になります。
- 曲げ半径は出来るだけ大きくとってください。（コードの）断線の原因になります。曲げ半径はコード径の2倍以上、とってください。

（配線）

- 接続先までの距離が長い場合は、コードがたるまないように20cmぐらいの間隔でコードを固定してください。
- コードを地上に這わす場合は、直接踏んだり、装置の下敷きになる場合があるので、金属製の管に通すなどの処置を施して保護してください。
被覆が破損して、断線や短絡の原因になります。
- スwitchから負荷や電源までの距離は、10m以内にしてください。
10m以上になると、使用時スwitchに突入電流が発生し、スswitchが破損する原因になります。
- コードは他の電気機器の高圧線、動力源及び動力源用ケーブルと一緒に束ねたり、近くに配線しないでください。
高圧線、動力源及び動力源用ケーブル等からノイズがスswitchコードに侵入してスswitchや負荷の誤動作の原因になります。シールド管等で保護する事を推奨します。

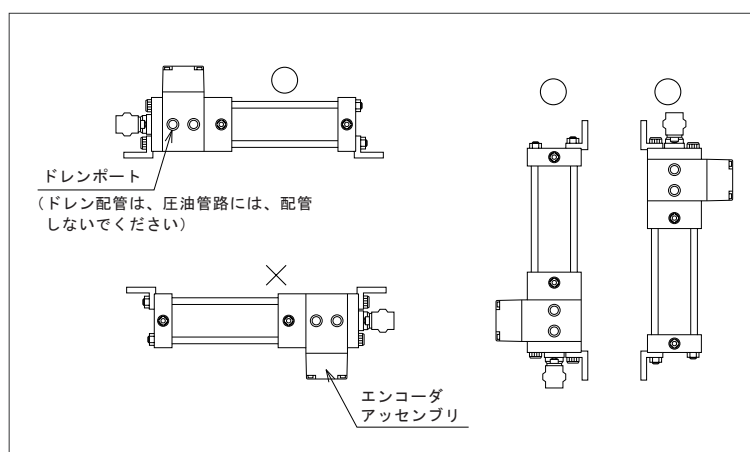
（接続）

- スwitchには電源を直接接続しないでください。必ず小形リレー・プログラマブルコントローラ等の所定の負荷を介して接続してください。回路が短絡し、スswitchが焼損する原因になります。
- 使用するスswitch、電源及び負荷の電圧、電流仕様をよく確かめてください。
電圧、電流仕様を間違えると、スswitchの作動不良や、破損の原因になります。
- リード線の色分けに従って正しく接続してください。接続する時は、必ず接続側電気回路の装置電源を切って作業を行ってください。
通電しながらの作業、誤配線、負荷の短絡をすると、スswitch・負荷側電気回路が破損する原因になります。たとえ瞬間的な短絡であっても、主回路・出力回路が焼損する原因になります。

取扱要項

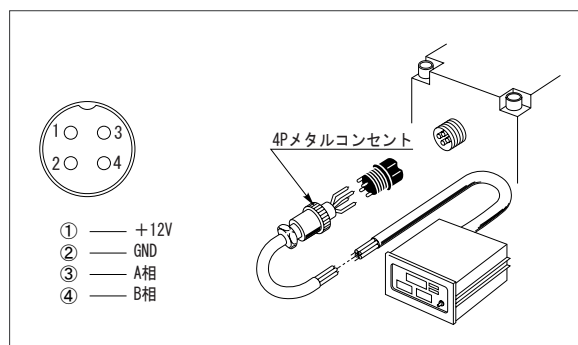
使用上の注意事項

- 検出器部分の温度限界は $-10\sim+50^{\circ}\text{C}$ です。使用温度範囲をこえると検出器が破損します。
- ピストンロッドが回転すると、測定値が変化します。ピストンロッドが回転しないように使用してください。
- エンコーダに油等が浸漬すると、検出器が破損します。ケーシング部に3カ所設けられたドレンポートRc1/8・1/4のいずれか（取付時に下の位置になる方）にドレン配管を行なってください。又、測長ローラ及び永久磁石に鉄粉、ゴミ、塵埃等の異物を付着させたまま、シリンダを運転しますと、カウントミスを生じたりロッドに傷を生じる原因となります。
- エンコーダが下部になるような取付は、絶対にしないでください。



配線時の注意事項

- 誤配線しますと内部回路が破損する場合がありますので、配線時は電源電圧の極性をよく確認して配線してください。
- 信号用ケーブルを動力線と同一配線内に配線した場合、動力線からの誘導電流で誤動作を起こすことがありますので、別系統で配線してください。
- 信号用ケーブルの配線長さが30mを超える場合は、線抵抗、線間容量の影響によりカウントミスを生じるおそれがあります。なお、誘導ノイズなどを避けるためにもできるだけ最短距離で配線してください。
- 配線には、付属の4芯メタルコンセントに 0.5mm^2 4芯のシールド線で配線してください。（シールド線外径 $\phi 6\text{mm}$ ）
- カウンタとメタルコンセント間の配線ができれば、シリンダを作動させてください。この時、カウンタの数値が逆に移行するならば、A相とB相の配線を入れ替えてください。



取扱要項

カウンタの設定

DC12V供給電源

エンコーダを作動させるためには、DC12V（80mA以上）電源が必要です。当シリーズと接続可能なカウンタには、安定化電源がほとんど内蔵されていますが、内蔵されていないカウンタには外部に安定化電源が必要になります。

リバーシブルカウンタ

エンコーダからは正転・逆転つまり前進・後退で読み取り数値が加減算できるよう、A相とB相の矩形波が出力されています。したがって方向判別の出来ないカウンタを使用しますと、エンコーダからのパルスがすべて加算されて、全走行距離が表示されることになり、現在位置の把握が不可能になりますので注意してください。

プリセットカウンタ

ストローク途中で停止させたい場合にはプリセットカウンタ（セット値と計数値が一致した時に信号を出力する）が必要になります。通常販売されているプリセットカウンタは2位置までですが、それ以上のプリセットが必要な場合は、多段のプログラマブルカウンタやマイコンとの接続が必要になります。

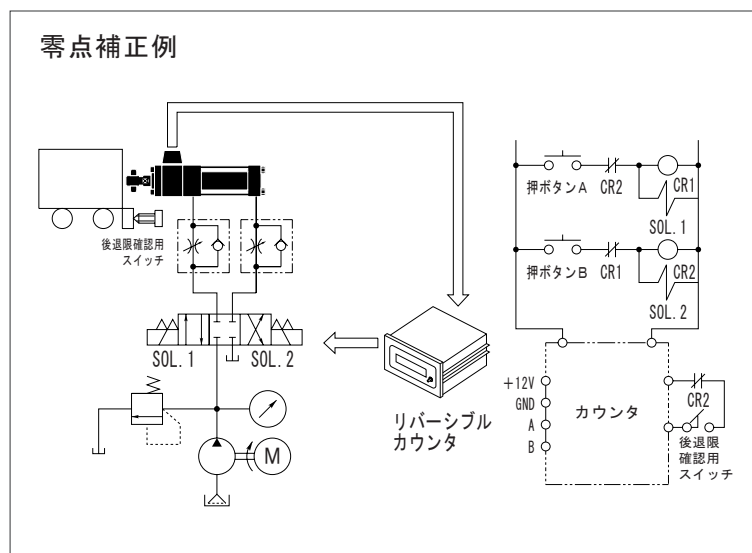
パルスカウンタの応答周波数

下記周波数以上の応答周波数を有するパルスカウンタを選定してください。

$$\text{パルスカウンタ応答周波数 (Hz)} = \text{シリンダ速度 (mm/s)} \times 10 (\text{pulse/mm}) \times 2 (\text{余裕率})$$

零点補正

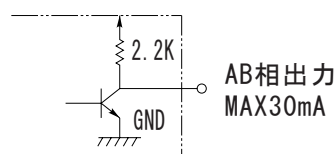
シリンダに内蔵されているエンコーダでは零点補正ができません。また、停電時や作業終了後の電源遮断が行なわれると、現在位置がわからなくなります。このため、シリンダの原点位置を決めておいて必ず零点リセットすることが必要です。これを行なうことにより累積誤差も少なくなります。



取扱要項

カウンタの設定

- 零点補正に便利なスイッチセットシリンダも製作できます。ただし、ストローク中間地点での零点リセットは、リセット用スイッチの応差を拾ってしまいますので、前進限あるいは、後退限で、零点補正を行なうことをおすすめします。
- 使用するカウンタによっては、エンコーダ出力をそのまま使用できないことがあります。整合（マッチング）に注意してください。

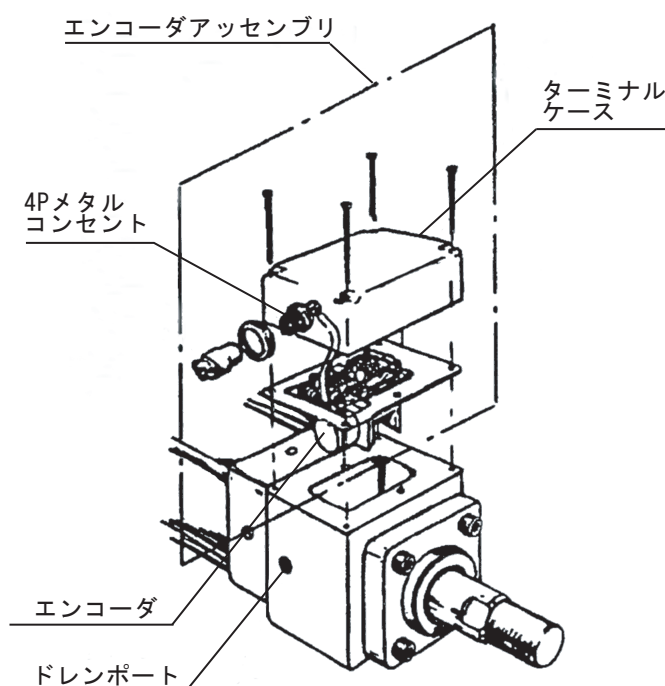


電磁弁の選定

- 電磁弁はDC電圧タイプをご使用ください。
停止精度は電磁弁の応答精度に大きく左右されます。一般的に応答速度の繰返し精度はAC電圧タイプよりDC電圧タイプの電磁弁が優れています。

検出器部分(エンコーダアッセンブリ)の分解・組立時の注意

- 検出器部分(エンコーダアッセンブリ)は、4Pメタルコンセント・ロータリエンコーダ(測長ローラおよび永久磁石)・波形整形回路・ターミナルケース(六角穴付ボルト)から構成されています。故障の際には、アッセンブリごと交換してください。
- 油等が浸透すると、エンコーダのスリットでの透過光が遮断され、使用不可能になりますので、注意してください。また、使用時には、3ヶ所のドレンポートのいずれか(取付時に低くなる方向)にドレン配管を行ってください。
- 測長ローラ及び永久磁石にお鉄粉等が附着しないよう、注意してください。



保全・日常点検

警告

- シリンダが運転中には近くに入らない。挟まれたりして傷害の原因になります。
- 立ち入るときは圧力源を遮断し、シリンダを停止してから行ってください。
- シリンダが異常な動きをしているときは、シリンダを直ちに停止してください。
(油漏れの発生、異常な衝撃・振動、ストローク不足、異常圧力上昇など)

注意

- シリンダの分解・組立を独自で行うことは避けてください。
- 1) 日常点検は以下の事項を点検し、異常があれば修復してください。
- (1) 異常音や異常な振動・衝撃はないか。(シリンダの周辺も必ずチェックしてください)
 - (2) シリンダストロークに異常はないか。
 - (3) 油漏れはないか。(ロッドパッキン部、配管ポート部、その他配管部)
 - (4) ロッドに傷、異常な汚れ、付着物がついていないか。
 - (5) シリンダ取付フレームの歪み、異常なたわみがないか。
 - (6) シリンダ取付用ボルト及びナット等に緩みがないか。
 - (7) 作動油が異物に汚染されていないか。
 - (8) シリンダ部の温度は適切か。
 - (9) 供給圧力は適切か。
 - (10) スイッチ付シリンダの場合は次の項目も確認してください。
 - ・ スイッチや負荷が正しく作動しているか。
 - ・ スイッチの取付ねじが緩んでいないか。
 - ・ スイッチに異常な振動、衝撃が加わっていないか。
 - ・ スイッチのコードが無理に引っ張られたり、曲げられたりしていないか。
 - ・ スイッチの周囲環境に異常はないか。(鉄粉・切粉・水分等の付着や周辺の磁性体の磁化)

廃棄処理

注意

- 樹脂、ゴム系材料は焼却時有毒ガスを発生する場合がありますので、不燃物として廃棄してください。
- ・ シリンダ内の油、水等は完全に抜いて分解し、材料別に分別後廃棄してください。
鉄系、銅系、アルミ系、樹脂、ゴム系等
- ・ 硬質クロムメッキ施工部品は処理業者に相談してください。
- ・ 廃油は法令に従って廃棄してください。