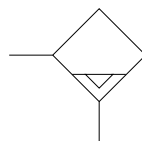


取扱説明書

オートドレントラップ

MDS シリーズ

JIS記号



安全にご使用いただくために

ご使用いただく上でまちがった取扱いを行いますと、商品の性能が十分達成できなかつたり、大きな事故につながる場合があります。

事故発生がないようにするためにも必ず取扱説明書をよくお読みいただき内容を十分ご理解の上、正しくお使いください。

尚、不明な点がございましたら、弊社へお問合せください。

株式会社 TAIYO

〒533-0002

大阪府大阪市東淀川区北江口1-1-1

URL:<http://www.taiyo-ltd.co.jp>

ここに示した注意事項は、製品を安全に正しくお使いいただき、あなたや他の人々への危害や損害を未然に防止するためのものです。これらの事項は、危害や損害の大きさと切迫の程度を明示するために、「危険」「警告」「注意」の三つに区分されています。いずれも安全に関する重要な内容ですから、ISO 4414※1)、JIS B 8370※2) およびその他の安全規則に加えて、必ず守ってください。



危険：

切迫した危険の状態、回避しないと死亡もしくは重傷を負う可能性が想定されるもの。



警告：

取り扱いを誤ったときに、人が死亡もしくは重傷を負う可能性が想定されるもの。



注意：

取り扱いを誤ったときに、人が傷害を負う危険性が想定される時、および物的損害のみの発生が想定されるもの。

※1)ISO 4414:Pneumatic fluid power Recommendations for the application of equipment to transmission control systems

※2)JIS B 8370:空気圧システム通則



警告

- 空気圧機器の適合性の決定は、空気圧システムの設計者または仕様を決定する人が判断してください。
- 十分な知識と経験を持った人が取り扱ってください。

圧縮空気は取り扱いを誤ると危険です。空気圧機器を使用した機械・装置の組立てや操作、メンテナンスなどは、十分な知識と経験を持った人が行ってください。

- 安全を確認するまでは、機械・装置の取り扱い、機器の取り外しを絶対に行わないでください。

1) 機械・装置の点検や整備は、被駆動物体の落下防止や暴走防止などがなされていることを確認してから行ってください。

2) 機器を取り外す時は、上述の安全処置が採られていることを確認し、システム内の圧縮空気を排気してから行ってください。

3) 機械・装置の再起動を行う場合は飛び出し防止の処置を確認してから行ってください。

- 仕様に適合した環境でご使用ください。

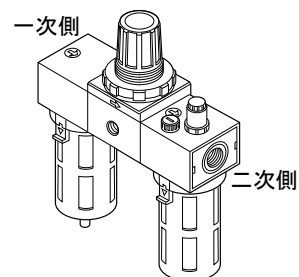
原子力・鉄道・航空・車両・医療機器・飲料や食料に触れる機器・娯楽機器・緊急遮断装置・プレス用安全装置・ブレーキ回路・安全機器など人や財産に大きな影響が予想され、特に安全が要求される用途や屋外で使用される場合は当社にご連絡くださるようお願いいたします。

取扱要項

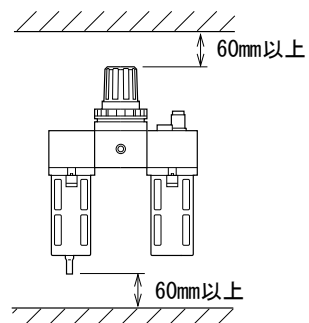
一般的注意事項

直射日光は避けてください。

- 配管の際は、必ずフラッシングを行い異物（シールテープ・切屑・錆等）の混入を防いでください。
- 空気の流れる方向と矢印の方向を併せて取り付けてください。



- 取付けはブラケットまたは鋼管配管にて支持して垂直に取付けてください。
- 仕様範囲以内で使用してください。
- 上下に60mm以上の空間をあけて取付けてください。メンテナンスが容易になります。



形式記号及び仕様

仕様

項目	形式 MDS-15	MDS-20
接続口径 Rc	1/2	3/4
最高使用圧力	1MPa	
耐圧力	1.6MPa	
使用温度範囲	0~+60℃(但し、凍結しない状態で使用のこと)	
排水方式	フロート式自動排水	
質量 kg	0.71	0.68
関連部品	B:ブラケット付 N:ナイロンケース付 M:メタルケース付(ゲージなし) S:メタルケース付(ゲージ付)	

注) 最低使用圧力は0.15MPaです。

形式記号

ご注文時には、下記の形式記号でご連絡ください。

MDS-15-※

シリーズ

①接続口径

②関連部品
(アルファベット順)

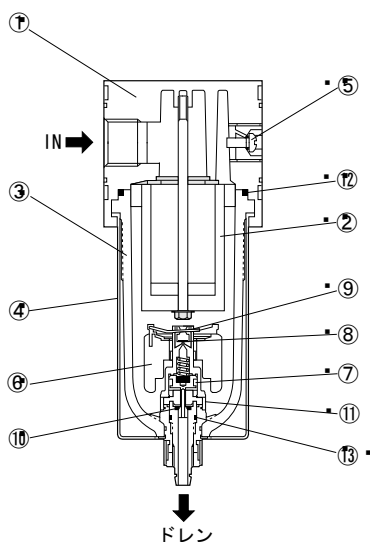
例) 接続口径 Rc1/2・ブラケット付
メタルケース付(ゲージなし) MDS-15-BM

記号説明

① 接続口径	
15	Rc1/2
20	Rc3/4
② 関連部品	
B	ブラケット付
M	メタルケース付(ゲージなし)
S	メタルケース付(ゲージ付)
N	ナイロンケース付

内部構造図及び作動原理

- ③ケース内にドレン(水分)が溜ってくると、⑥フロートが浮き上がり始めます。
- ⑥フロートの上昇に伴い、⑨ピンを押し上げ⑧ポペットを開きます。
- ⑧ポペットが開くと、⑦ピストン上部に圧力空気が入り⑦ピストンを押し下げます。
- ⑦ピストンが下降すると、⑩Oリングが外れ、ドレン(水分)は直ちに排水されます。
- ドレン(水分)が排水されると、⑥フロートはもとの位置に戻り、⑧ポペットが閉じます。
- ⑧ポペットが閉じますと、⑦ピストン上部の圧力空気はピストン中央のオリフィスを通り大気に放出され、⑦ピストンがもとの位置に戻ります。



部品表

No.	名称	材質	数量
①	本体	アルミニウム合金	1
②	フィルタエレメント	ポリプロピレン	1
③	ケース	ポリカーボネート	1
④	ケースガード	アルミニウム合金	1
⑤	残圧抜き用プラグ	機械構造用炭素鋼	1
⑥	フロート	—	1
⑦	ピストン	—	1
⑧	ポペット	—	1
⑨	ピン	—	1
⑩	Oリング	—	1
⑪	ろ過あみ	—	1
⑫	Oリング(S55)	ニトリルゴム	1
⑬	Oリング(S16)	ニトリルゴム	1