

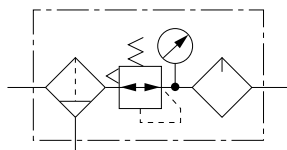
取扱説明書

エアコントロールユニット

(3点セット)

MFRL シリーズ

JIS記号



安全にご使用いただくために

ご使用いただく上でまちがった取扱いを行いますと、商品の性能が十分達成できなかつたり、大きな事故につながる場合があります。

事故発生がないようにするためにも必ず取扱説明書をよくお読みいただき内容を十分ご理解の上、正しくお使いください。

尚、不明な点がございましたら、弊社へお問合せください。

株式会社 TAIYO

〒533-0002

大阪府大阪市東淀川区北江口1-1-1

URL:<http://www.taiyo-ltd.co.jp>

ここに示した注意事項は、製品を安全に正しくお使いいただき、あなたや他の人々への危害や損害を未然に防止するためのものです。これらの事項は、危害や損害の大きさと切迫の程度を明示するために、「危険」「警告」「注意」の三つに区分されています。いずれも安全に関する重要な内容ですから、ISO 4414※1)、JIS B 8370※2) およびその他の安全規則に加えて、必ず守ってください。



危険： 切迫した危険の状態、回避しないと死亡もしくは重傷を負う可能性が想定されるもの。



警告： 取り扱いを誤ったときに、人が死亡もしくは重傷を負う可能性が想定されるもの。



注意： 取り扱いを誤ったときに、人が傷害を負う危険性が想定される時、および物的損害のみの発生が想定されるもの。

※1)ISO 4414:Pneumatic fluid power Recommendations for the application of equipment to transmission control systems

※2)JIS B 8370:空気圧システム通則

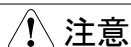


警告

- 空気圧機器の適合性の決定は、空気圧システムの設計者または仕様を決定する人が判断してください。
 - 十分な知識と経験を持った人が取り扱ってください。
- 圧縮空気は取り扱いを誤ると危険です。空気圧機器を使用した機械・装置の組立てや操作、メンテナンスなどは、十分な知識と経験を持った人が行ってください。
- 安全を確認するまでは、機械・装置の取り扱い、機器の取り外しを絶対に行わないでください。
 - 1) 機械・装置の点検や整備は、被駆動物体の落下防止や暴走防止などがなされていることを確認してから行ってください。
 - 2) 機器を取り外す時は、上述の安全処置が採られていることを確認し、システム内の圧縮空気を排気してから行ってください。
 - 3) 機械・装置の再起動を行う場合は飛び出し防止の処置を確認してから行ってください。
 - 仕様に適合した環境でご使用ください。
- 原子力・鉄道・航空・車両・医療機器・飲料や食料に触れる機器・娯楽機器・緊急遮断装置・プレス用安全装置・ブレーキ回路・安全機器など人や財産に大きな影響が予想され、特に安全が要求される用途や屋外で使用される場合は当社にご連絡くださるようお願いいたします。

取扱要項

エアフィルタ

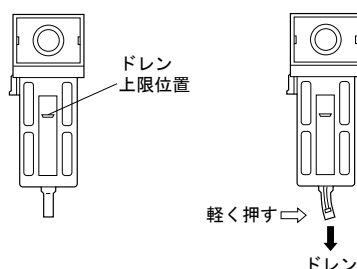


注意

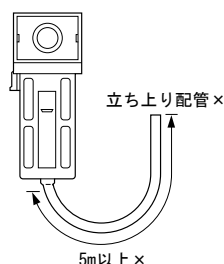
- ・有機溶剤（シンナー・トリクレン等）・アルカリ溶液・酸性の溶液が付着する危険性のあるところでは使用しないでください。ケース材質は、ポリカーボネートですので、有機溶剤・アルカリ溶液・酸性の溶液が付着するとケースが破裂することがあります。危険です。
- ・落下したり強い衝撃が加わった機器は使用しないでください。部品が損傷しているとエアが漏れたり、ケースが破裂することがあります。危険です。
- ・ケースを取り外す場合は、必ずケース内の圧力を0にしてから行ってください。残圧がある時ケースを取り外すと、ケースが吹き飛びます。危険です。

ドレンの排出

- ・ドレンは上限表示位置より上になる前に排出してください。上限表示位置以上になるとドレンが配管内に流れ込みます。ドレン量が多い場合は自動排水弁を使用してください。
- ・手動式の排出方法
 - ・ドレンチューブを横から軽く押しドレンレバーを傾けると行えます。



- ・自動排水弁使用上の注意事項
 - ・自動排水弁は、振動のある場所で使用しないでください。作動不良の原因となります。
 - ・自動排水弁のドレン排出口を配管する場合は、5m以内とし立ち上がり配管は避けてください。ドレンが排出されない場合があります。

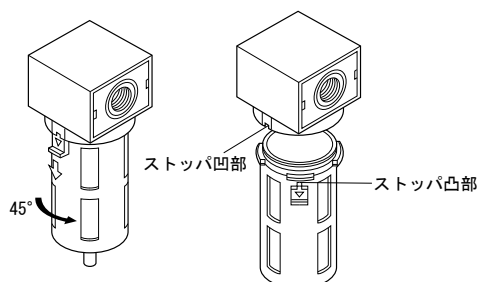


- ・差圧式自動排水弁の使用圧力は0.1MPa以上とし、配管は空気が流れた瞬間のIN側とOUT側における差圧が0.05MPa以上となるようにしてください。圧力や差圧が低いと作動しない場合があります。(SAFシリーズ)
- ・フロート式自動排水弁の使用圧力は0.15MPa以上とし、配管は空気が150L/min以上の流れるようにしてください。ドレン排出口からの漏れが止まらない場合があります。(EAF・MAF・HAFシリーズ)
オートドレンはゴミなどの汚物により作動不良をおこすことがありますので、定期的に点検を行ってください。

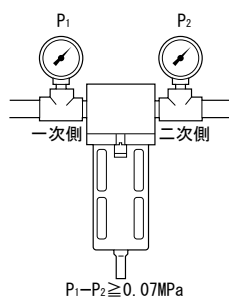
取扱要項

保 守

- ケースはストッパを下に押しながら45°回すと外れます。ケースを外す場合は、ケース内圧力が0になっているのを確認してから行ってください。



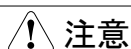
- ケースの洗浄には、家庭用中性洗剤を使用してください。
- ケースを取り付ける場合は、Oリングが正常に付いているのを確認し、取り外しと逆の要領にて行ってください。Oリングが正常に付いていないとエア漏れの原因となります。
- フィルタエレメントは、使用中の一次側と二次側の差圧が0.07MPa以上になりましたら交換してください。



- マイクロフィルタ、ミストセパレータは推奨最大流量以下で使用してください。オイルミスト等の捕獲ができなくなります。

取扱要項

エアレギュレータ

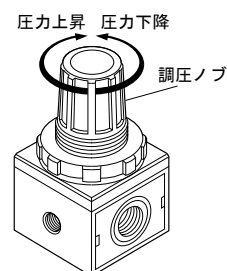


注意

- ・ 圧力を調整する場合は、必ず二次側の機器の仕様（最高使用圧力）や安全性（シリンダの動き等）の確認をしてから行ってください。二次側の機器が破損したり思わぬ動作をして事故を起こす危険性があります。
- ・ 落下したり強い衝撃が加わった機器は使用しないでください。部品が損傷しているとエアが漏れたり誤動作する危険性があります。
- ・ エアフィルタ（ろ過度40 μ m以下）を通した空気が流れるようにしてください。

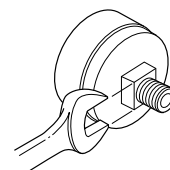
圧力調整の方法

- ・ エアレギュレータの圧力は、調整ノブを引き上げ右方向（時計回り）に回すと上昇し、左方向（反時計回り）に回すと下降します。圧力の調整後に軽く押すとロックできます。

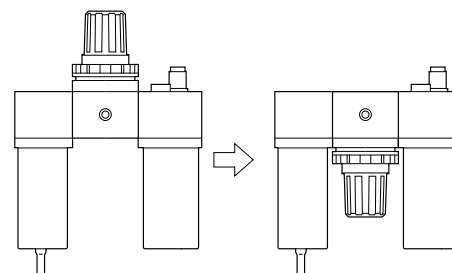


圧力計使用時の注意事項

- ・ 圧力計は、振動のある場所で使用しないでください。
- ・ 圧力計は、圧力の変動（脈動）の激しい場所（バルブの直前や直後、コンプレッサ付近等）で使用しないでください。使用する場合は、絞り等を取付け圧力の変動が直接伝わらないようにしてください。
- ・ 圧力計を取付ける場合は、必ず取付口の四角部にスパナを掛けて行ってください。四角部以外に力を掛けると破損の原因となります。



- ・ エアレギュレータは、右図のように下向きに取り付けることができます。圧力計は、前後付け替えてください。



保 守

- ・ 定期的に設定圧力を確認してください。

取扱要項

エアブリケータ

⚠ 注意

- ・ 有機溶剤（シンナー・トリクレン等）・アルカリ溶液・酸性の溶液が付着する危険性のあるところでは使用しないでください。ケース材質は、ポリカーボネートですので、有機溶剤・アルカリ溶液・酸性の溶液が付着するとケースが破裂することがあります。いへん危険です。
- ・ 落下したり強い衝撃が加わった機器は使用しないでください。部品が損傷しているとエアが漏れたり、ケースが破裂することがあります。いへん危険です。
- ・ ケースを取り外す場合は、必ずケース内の圧力を0にしてから行ってください。残圧がある時ケースを取り外すと、ケースが吹き飛びたいへん危険です。
- ・ エアブリケータには、マシン油・スピンドル油を給油しないでください。機器の作動不良や故障の原因となります。
- ・ SAL・HALの滴下調整ニードルは、全閉状態から4回転以上回さないでください。回しすぎると滴下調整ニードルが抜け飛びたいへん危険です。
- ・ エアフィルタ（ろ過度40 μ m以下）を通した空気が流れるようにしてください。

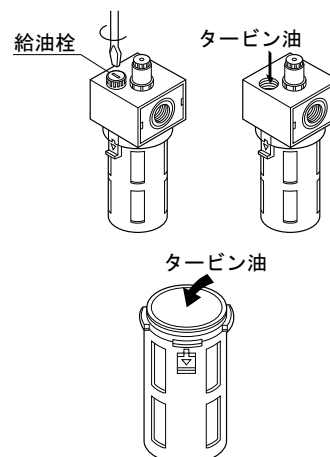
潤滑油の給油

- ・ エアブリケータに使用する潤滑油は無添加のタービン油1種（ISO VG32）相当品を使用してください。

推奨タービン油

メーカー名	形 式
出 光 興 産	タービン油P-32
日 本 石 油	タービンオイル32
ジャパンエナジ	タービン32
キグナス石油	タービンオイル32
三 菱 石 油	タービン油32
昭和シェル石油	タービン油32、タービンオイル1種32
ゼネラル石油	ゼネラルRタービン油32
コ ス モ 石 油	タービン油32

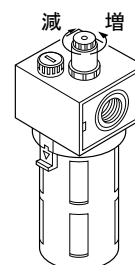
- ・ エアブリケータへの給油は、給油栓を取り外すことによりメイン圧を止めずに行えます。給油栓を外すときに、急激にエアが吹き出ることがあるので注意してください。
- ・ 給油栓から給油ができない場合は、ケースを取り外してから行ってください。ケースを外す場合は、給油栓を外し、残圧が0になってから行ってください。ケースの脱着はエアフィルタを参照してください。
- ・ 潤滑油は、上限位置以上にいれないでください。また、下限以下になる前に給油してください。



取扱要項

潤滑油滴下量の調整

- ・潤滑油の滴下量の調整は、滴下調整ノブを右方向（時計回り）に回すと減り、左方向（反時計回り）に回すと増えます。
- ・潤滑油の給油量は、空気流量1000L/min (ANR) につき3～6滴を目安に行ってください。



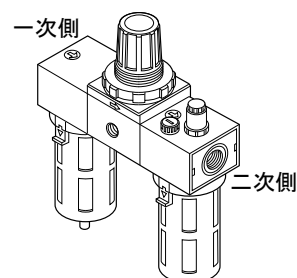
エアブリケータの取付

- ・エアブリケータから潤滑対象物（シリンダ等）までの距離は5m以内としてください。潤滑対象物まで潤滑油が到達しない場合があります。
- ・エアブリケータから潤滑対象物（シリンダ等）より高い所に取り付けてください。潤滑対象物まで潤滑油が到達しない場合があります。立ち上がり配管をする場合は、0.5m以内としてください。
- ・エアブリケータの空気流量は、油滴下最小流量以上にしてください。

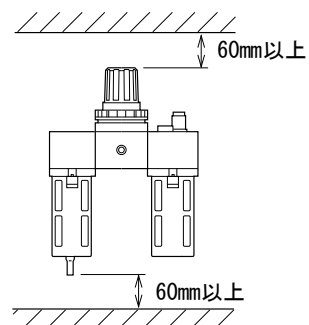
一般的注意事項

直射日光は避けてください。

- ・配管の際は、必ずフラッシングを行い異物（シールテープ・切屑・錆等）の混入を防いでください。
- ・空気の流れる方向と矢印の方向を併せて取り付けてください。



- ・取付けはブラケットまたは鋼管配管にて支持して垂直に取付けてください。
- ・仕様範囲以内で使用してください。
- ・上下に60mm以上の空間をあけて取付けてください。メンテナンスが容易になります。



形式記号及び仕様

仕様

項目	形式	MFRL15	MFRL20
接続口径 Rc		1/2	3/4
※油滴下最少流量 L/min(ANR)		25	30
最高使用圧力		1MPa	
設定圧力範囲		0.05~1MPa	
耐圧力		1.6MPa	
使用温度範囲		0~+60°C(但し、凍結しない状態で使用のこと)	
フィルタエレメント	μm	標準：40 準標準：5	
ン ト	cm ³	80	
ドレン貯留量			
排水方式		タービン油1種(無添加)ISO VG32相当品	
推奨潤滑油	cm ³	130	
質量 kg	手動排水	2.39	2.31
	自動排水	2.44	2.36
関連部品		A : 自動排水弁 Q : Q形圧力計 S : メタルケース(ゲージ付) 5 : 5μmフィルタエレメント B : ブラケット N : ナイロンケース付 D : D形圧力計 M : メタルケース(ゲージなし)	

※設定圧力(一次側圧力)が0.5MPaの時、1分間に約5滴タービン油が滴下する時の流量です。

注)自動排水弁付の最低使用圧力は0.15MPaです。

組み合わせ機種

形式	組み合わせ機種		
	エアフィルタ	エアレギュレータ	エアブリケータ
MFRL15	MAF-15	MRV-15	MAL-15
MFRL20	MAF-20	MRV-20	MAL-20

記号説明

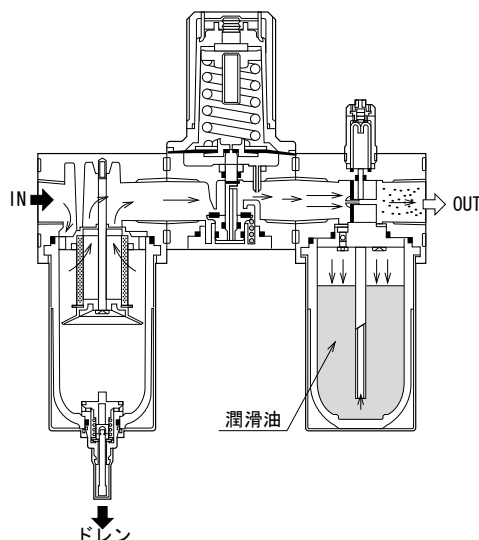
① 接続口径			
15	Rc1/2	20	Rc3/4
② 関連部品			
無記入	手動排水弁付	B	ブラケット付
A	自動排水弁付	M	メタルケース付(ゲージなし)
5	5μmフィルタエレメント付	S	メタルケース付(ゲージ付)
D	D形圧力計付	N	ナイロンケース付
Q	Q形圧力計付		

形式記号 ご注文時には、下記の形式記号でご連絡ください。

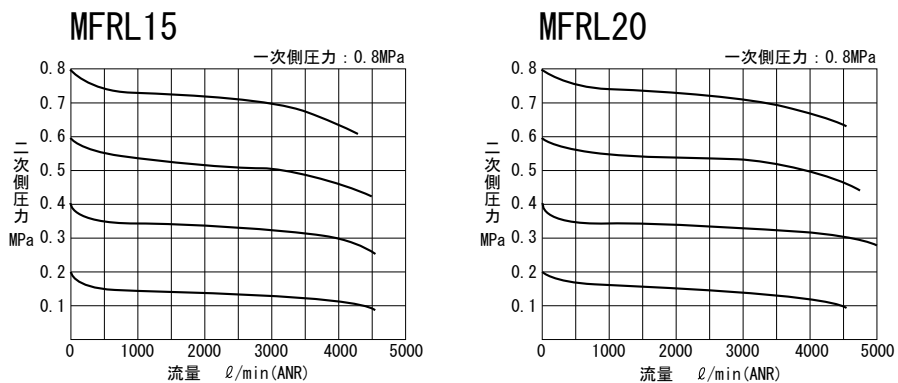
シリーズ **MFRL 15-** ※
 ①接続口径 ②関連部品
 (アルファベット順)

例)接続口径 Rc1/2・自動排水弁付・
 Q形圧力計付・ブラケット付 MFRL15-ABQ

内部構造図

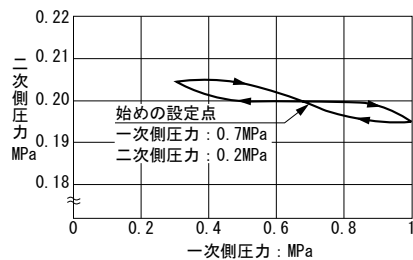


流量特性図



圧力特性図

MFRL15・20



滴下最少空気流量図

