

取扱説明書

ELコンビネーション

P3NCAシリーズ

安全にご使用いただくために

ご使用いただく上でまちがった取り扱いを行いますと、商品の性能が十分達成できなかったり、大きな事故につながる場合があります。

事故発生がないようにするためにも、必ず取扱説明書をよくお読みいただき内容を十分ご理解の上、正しくお使いください。尚、不明な点がございましたら、弊社へお問い合わせください。

安全にご使用いただくために

ここに示した注意事項は、製品を安全に正しくお使いいただきあなたや他の人々への危害や損害を未然に防止するためのものです。これらの事項は、危害や損害の大きさと切迫の程度を明示するために、「危険」「警告」「注意」の三つに区分されています。いずれも安全に関する重要な内容ですから、ISO 4414^{※1)}、JIS B 8370^{※2)}およびその他の安全規則に加えて、必ず守ってください。



危険： 切迫した危険の状態、回避しないと死亡もしくは重傷を負う可能性が想定されるもの。



警告： 取り扱いを誤ったときに、人が死亡もしくは重傷を負う可能性が想定されるもの。



注意： 取り扱いを誤ったときに、人が傷害を負う危険性が想定されるとき、および物的損害のみの発生が想定されるもの。

※1) ISO 4414 :Pneumatic fluid power Recommendations for the application of equipment to transmission control systems

※2) JIS B 8370:空気圧システム通則

警告

- 空気圧機器の適合性の決定は、空気圧システムの設計者または仕様を決定する人が判断して下さい。

- 十分な知識と経験を持った人が取り扱って下さい。

圧縮空気は取り扱いを誤ると危険です。空気圧機器を使用した機械・装置の組み立てや操作、メンテナンスなどは、十分な知識と経験を持った人が行ってください。

- 安全を確認するまでは、機械・装置の取り扱い、機器の取り外しを絶対に行わないで下さい。

- 1) 機械・装置の点検や整備は、被駆動物体の落下防止や暴走防止などがなされていることを認してから行ってください。
- 2) 機器を取り外す時は、上述の安全処置が取られていることを確認し、システム内の圧縮空気を排気してから行ってください。
- 3) 機械・装置の再起動を行う場合は、飛び出し防止の処置を確認してから行ってください。

- 仕様に適合した環境でご使用下さい。

原子力・鉄道・航空・車両・医療機器・飲料や食料に触れる機器・娯楽機器・緊急遮断装置・プレス用安全装置・ブレーキ回路・安全機器など人や財産に大きな影響が予想され、特に安全が要求される用途や屋外で使用される場合は、当社にご連絡くださるようお願いいたします。

透明プラスチックの部品について

透明なプラスチック部品(サイトグラス)の材質はポリカーボネートです。化学薬品、溶剤、塗料、リン酸エステル系作動油、直射日光等により破損する恐れがありますので、これらの影響がある環境では使用できません。

P3NCAシリーズ 取扱要領

適合範囲

警告

ここに掲載されている製品は、一般産業用機械に用いる空気圧システムにのみご使用いただくものです。

仕様

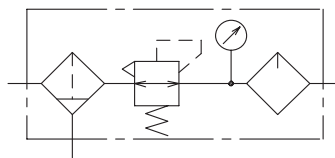
形式	P3NCA26SEMNNLNA	P3NCA28SEMNNLNA	P3NCA2PSEMNNLNA
項目			
接続口径 注1)	Rc $\frac{3}{4}$	Rc1	Rc1 $\frac{1}{2}$
圧力計接続口径	Rc1/4		
使用流体	空 気		
最高使用圧力	1.7MPa		
使用温度範囲	-5~+80°C(但し凍結無きこと)		
ろ過度	5 μ m		
ドレン貯容量	200cm ³		
排水方式 注2)	標準:マニュアルドレン 準標準:フロート式オートドレン		
設定圧力範囲 ※1)	0.03~0.8MPa		
オイル貯容量	530cm ³		
推奨潤滑油	タービン油1種(無添加) ISO VG32 相当品		
質 量	4.0kg		4.5kg

注1) Rc1 $\frac{1}{2}$ は、ポートブロック付になります。

注2) オートドレンの使用圧力範囲は、0.07~1.7MPa です。

※) 高圧仕様(0.05~1.7MPa)も製作できます。別途お問い合わせください。

JIS記号



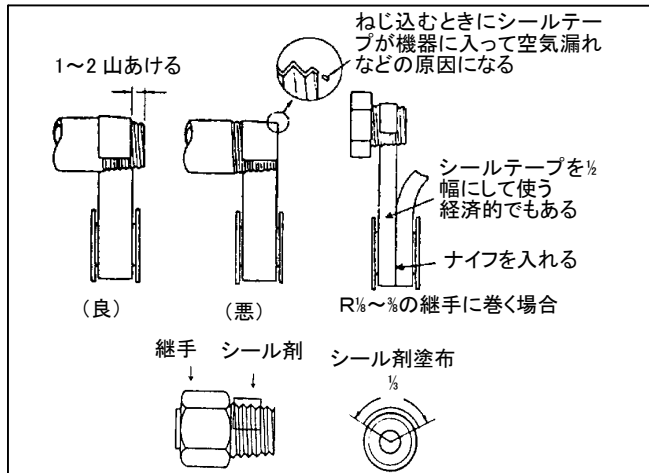
ELコンビネーション

取り付け・配管

注意

1. メンテナンス用スペース(ドレンの排出・メタルボウルの着脱・圧力調整・修理等)を考慮して設置してください。
2. 配管前に配管内のフラッシングを十分に行い、配管内の異物を取り除いてください。
3. 本製品は調質された圧縮空気を供給する機器のできるだけ近くに設置してください。
4. 配管や継手のねじ部にシールテープを巻く場合は、ねじ山の先端を1~2山残して2~3重に巻いてください。

5. 圧縮空気の流れる方向と製品の矢印の方向をあわせて取り付けてください。
6. メタルボウルを下側にして垂直に取り付けてください。
7. 圧力計取付口はフィルタレギュレータの表裏両側にありますので、圧力計及びプラグを取り付けてください。
8. 配管や継手は表の締め付けトルクで締め付けてください。



ポートサイズ	締め付けトルク (N・m)
Rc1/4	12~14
Rc3/8	28~30
Rc1	36~38
Rc1 1/2	48~50

使用上の注意事項

警告

1. 製品に圧縮空気を供給する前に、メタルボウルがボディに取り付けられ、完全にロックされていることを確認してください。正しく取り付いていない場合は圧縮空気によりメタルボウルが吹き飛ばされる可能性があります。人身事故や機器の破損に繋がる恐れがあります。
2. 機器に圧縮空気を供給する際は、出口側の機器の仕様や安全性を確認してから行ってください。出口側の機器が破損したり、思わぬ作動で事故が起こる場合があります。
3. 圧力を調整する場合は、出口側の機器の安全を確認しながら徐々に圧力を上昇(下降)させてください。出口側の機器が突然動き事故を起こす場合があります。
4. 潤滑油は無添加のタービン油 1 種(ISO VG32)相当品を使用してください。タービン油 1 種以外の潤滑油を使用すると樹脂部品が破損したり、機器の作動不良に繋がる恐れがあります。
5. マシン油・スピンドル油は使用しないでください。機器の作動不良や故障の原因になります。
6. メタルボウルやその他の部品を取り外す場合は、事前に本製品内部および空気圧システム内の圧縮空気を完全に排出してください。また、周辺機器の安全性を十分に確認してから圧縮空気を排出してください。残圧により人身事故や機器の破損に繋がる恐れがあります。

注意

1. マニュアルドレンの場合、始業前に必ずドレンの排出作業を行ってください。
2. ドレンはバツフルに達する前に排出してください。
3. オートドレン付の場合、圧力の立ち上がり時には、50L/min(ANR)以上の空気を供給してください。空気流量が少ないと、オートドレンからの空気漏れを止めることができません。
4. ドレンの発生量が多い場合は、上流側にエアドライヤーを設置してください。

5. 周囲温度が 5°C 以下の場合、エアドライヤーを通したドライエアを使用してください。
6. 出口側が密封回路やバランス回路の場合、圧力調整できない場合があります。ご不明の場合は弊社にご相談ください。
7. 出口側圧力は、入口側圧力の 85% 以下に設定してください。設定圧力が高すぎると、圧縮空気を流したときの圧力降下が大きくなる場合があります。
8. ルブリケータは空気の流量が少ないと、油が滴下しない場合があります。

圧力調整

1. 調圧ノブのロックを解除してください。調圧ノブはボディ側に押すとロックされ、反対側に引くとロックが解除されます。
2. 圧力は調圧ノブを時計回りに回すと圧力が上昇し、反時計回りに回すと下降します。
3. 圧力調整後、出口側の機器を作動させ、設定圧力を再度確認してください。設定圧力にずれがある場合は、再調整してください。
4. 出口側の機器を作動させ、設定圧力の確認が行えない場合は、圧力の設定は上昇方向で行ってください。(設定圧力を超えてしまった場合は、設定圧力より低い圧力に減圧してから、再度上昇方向で圧力を調整してください。)
5. 圧力調整後、調圧ノブをロックしてください。

給油

1. フィルプラグを外して給油する場合は、上流側の圧力を遮断しなくても給油できます。
2. フィルプラグ(給油栓)をゆっくり左に回して取り外し、メタルボウル内の圧縮空気を排出してください。このとき圧縮空気が吹き出るので注意してください。
3. 給油口から給油してください。
4. 給油しにくい場合は、メタルボウルを取り外し、メタルボウルに直接潤滑油を給油してください。
5. 給油後は、フィルプラグ(給油栓)・メタルボウルを確実に取り付けてください。

油量調整

1. 油量の調整は圧縮空気を流しながら、サイトドーム内の油の滴下量を確認して行ってください。
2. 油の滴下量は油量調整ノブを反時計回りに回すと増加し、時計回りに回すと減少します。
3. 油の滴下量は空気流量 1000L/min(ANR)につき、2~4 滴を目安に調整してください。

保守点検の方法

警告

1. 分解・組立は、取扱説明書を熟読し、内容を理解してから行ってください。
2. お客様サイドで分解・組立された製品が原因で不利益・損害が発生しても、当社は一切その責任を負わないものとします。

3. メタルボウルやその他の部品を取り外す場合は、事前に本製品内部および空気圧システム内の圧縮空気を完全に排出してください。また、周辺機器の安全性を十分に確認してから圧縮空気を排出してください。残圧や機器の作動により人身事故や機器の破損に繋がる恐れがあります。
4. 製品に圧縮空気を供給する前に、メタルボウルがボディに取り付けられ、完全にロックされていることを確認してください。正しく取り付いていない場合は圧縮空気によりメタルボウルが吹き飛ばされる可能性があります。人身事故や機器の破損に繋がる恐れがあります。
5. 機器の汚れを拭き取る場合は、溶剤や薬品を使用しないでください。樹脂部品やその他の部品の破損に繋がる恐れがあります。

注意

1. マニュアルドレンの場合、始業前に必ずドレンの排出作業を行ってください。
2. ドレンはバツフルに達する前に排出してください。
3. オートドレンの場合、ドレンが適切に排出されているか定期的に確認してください。
4. フィルタエレメントは使用期間が2年以上経過した場合や圧力降下が大きくなった場合、新品と交換してください。
5. 定期的に設定圧力の確認を行ってください。
6. 定期的に圧力計の指示性能の確認を行ってください。
7. 始業前に潤滑油の量を点検してください。潤滑油はサイトゲージの下端以下になる前に給油してください。
8. 定期的に油の滴下量を確認してください。
9. メンテナンスに使用するグリースは、鉱油系のグリースのみを使用してください。

フィルタエレメントの交換

1. 周辺機器の安全を確認のうえ、製品内及び空気圧システム内の圧縮空気を完全に排出してください。
2. メタルボウルを取り外してください。
3. バツフル、フィルタエレメントを取り外してください。
4. 断面図を参照して内部を点検し、異物の除去、グリース塗布等を行ってください。
5. フィルタエレメント、バツフルを取り付けてください。
6. メタルボウルを確実に取り付けてください。
7. 周辺機器の安全を確認してから、徐々に圧縮空気を供給してください。
8. 空気漏れが無いか確認のうえ、再使用してください。

ピストンの点検及び交換

1. 周辺機器の安全を確認のうえ、製品及び空気圧システム内の圧縮空気を完全に排出してください。
2. 調圧ノブを引き上げて左に回し、調圧スプリングの力を0にしてください。
3. ボンネットを取り外し、調圧スプリング、ピストンを取り外してください。
4. 断面図を参照して内部を点検し、異物の除去、グリース塗布、ピストンの交換等を行ってください。
5. ピストン、調圧スプリング、ボンネットを確実に取り付けてください。

6. 周辺機器の安全を確認してから徐々に圧縮空気を供給し、圧力を調整してください。
7. 設定圧力や空気漏れ等を確認のうえ、再使用してください。

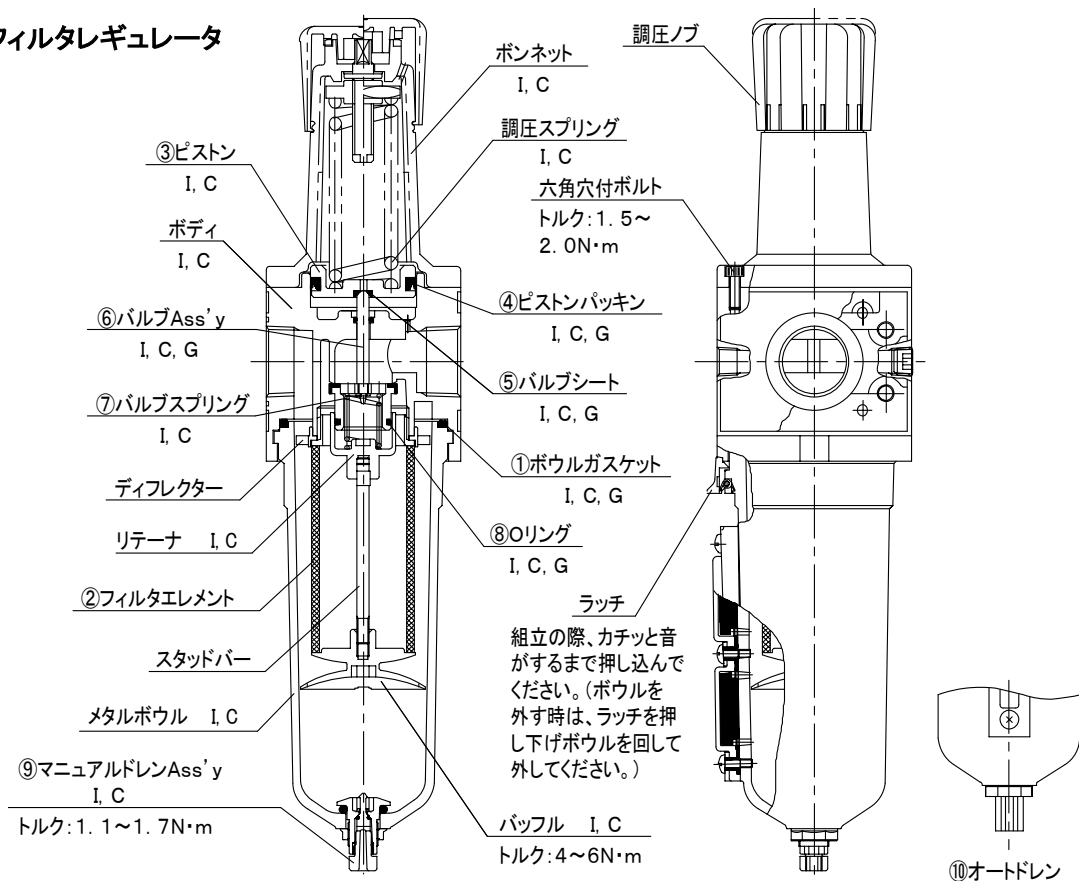
バルブの点検及び交換

1. 周辺機器の安全を確認のうえ、製品及び空気圧システム内の圧縮空気を完全に排出してください。
2. 調圧ノブを引き上げて左に回し、調圧スプリングの力を0にしてください。
3. メタルボウルを取り外してください。
4. バッフル、フィルタエレメントを取り外してください。
5. リテーナを左に回して取り外し、バルブスプリング、バルブAss'yを取り外してください。
6. 断面図を参照して内部を点検し、異物の除去、グリス塗布、バルブAss'yの交換等を行ってください。
7. バルブAss'y、バルブスプリング、リテーナ、フィルタエレメント、バッフル、メタルボウルを確実に取り付けてください。
8. 周辺機器の安全を確認してから徐々に圧縮空気を供給し、圧力を調整してください。
9. 設定圧力や空気漏れ等を確認のうえ、再使用してください。

スペアパーツの交換

I : 表面を点検し、割れ・傷・その他欠陥が確認された場合は、早期に交換する。
 C: 毛羽立ちのない布で掃除する。
 G: グリスを薄く塗る。

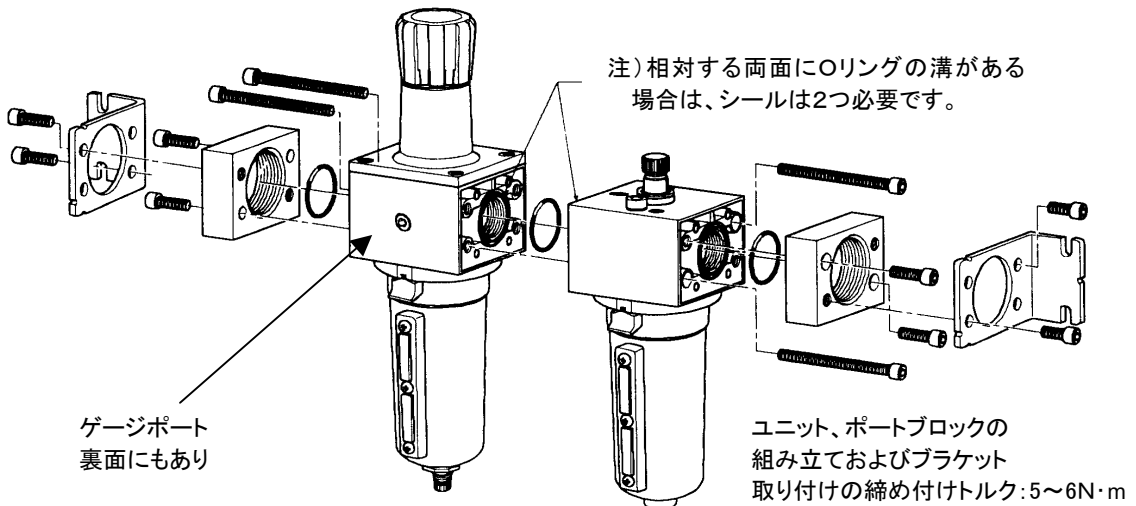
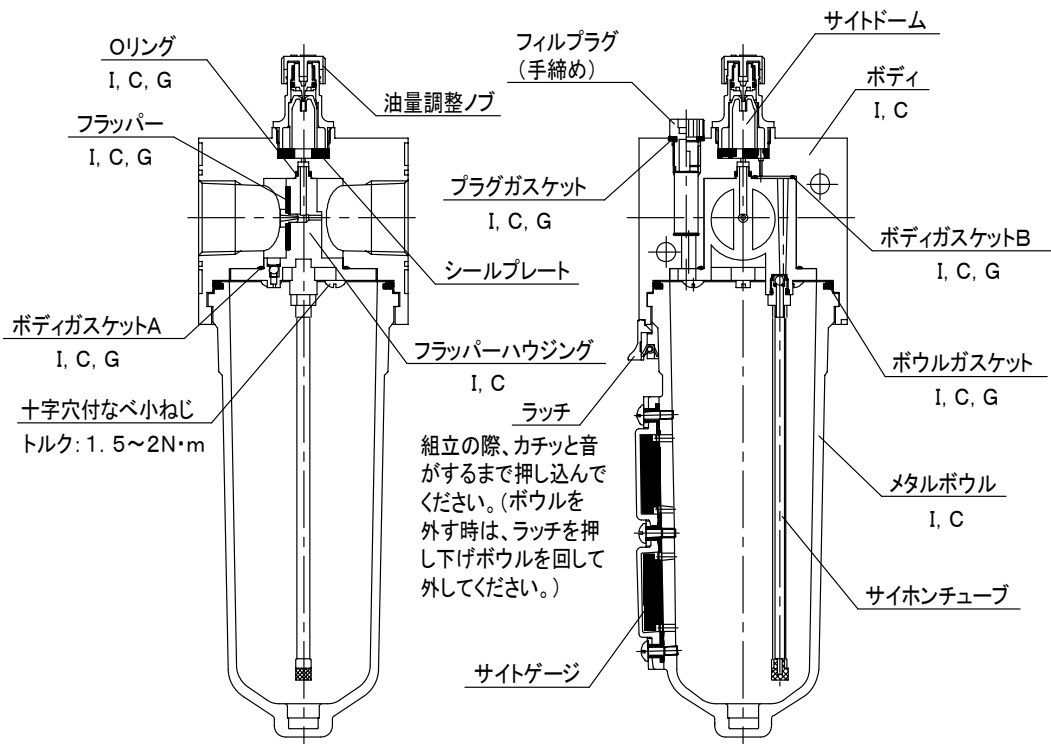
● フィルタレギュレータ



スペアパーツ

種類	No.	品目
フィルタエレメント 5 μ m	P3NKA00ESE	①ボウルガasket
		②フィルタエレメント
レギュレータリペアキット	P3NKA00RR	③ピストン
		④ピストンパッキン
		⑤バルブシート
		⑥バルブAss'y
		⑦バルブスプリング
		⑧Oリング
マニュアルドレン	PS512K	⑨マニュアルドレンAss'y
オートドレン	PS506K	⑩オートドレン

● ルブリケータ



保 管

注 意

1. 乾燥した冷暗所(−10~25℃)に保管してください。

廃 棄

注 意

1. 不燃物として処理してください。