



取扱説明書

マスタバルブ

RB58-A シリーズ

安全にご使用いただくために

ご使用いただく上でまちがった取扱いを行いますと、商品の性能が十分達成できなかつたり、大きな事故につながる場合があります。

事故発生がないようにするためにも必ず取扱説明書をよくお読みいただき内容を十分ご理解の上、正しくお使いください。

尚、不明な点がございましたら、弊社へお問合せください。

株式会社 TAIYO

〒533-0002

大阪府大阪市東淀川区北江口1-1-1

URL:<http://www.taiyo-ltd.co.jp>

ここに示した注意事項は、製品を安全に正しくお使いいただき、あなたや他の人々への危害や損害を未然に防止するためのものです。これらの事項は、危害や損害の大きさと切迫の程度を明示するために、「危険」「警告」「注意」の三つに区分されています。いずれも安全に関する重要な内容ですから、ISO 4414※1)、JIS B 8370※2)およびその他の安全規則に加えて、必ず守ってください。



危険：

切迫した危険の状態、回避しないと死亡もしくは重傷を負う可能性が想定されるもの。



警告：

取り扱いを誤ったときに、人が死亡もしくは重傷を負う可能性が想定されるもの。



注意：

取り扱いを誤ったときに、人が傷害を負う危険性が想定されるとき、および物的損害のみの発生が想定されるもの。

※1)ISO 4414:Pneumatic fluid power Recommendations for the application of equipment to transmission control systems

※2)JIS B 8370:空気圧システム通則



警告

- 空気圧機器の適合性の決定は、空気圧システムの設計者または仕様を決定する人が判断してください。
- 十分な知識と経験を持った人が取り扱ってください。

圧縮空気は取り扱いを誤ると危険です。空気圧機器を使用した機械・装置の組立てや操作、メンテナンスなどは、十分な知識と経験を持った人が行ってください。

- 安全を確認するまでは、機械・装置の取り扱い、機器の取り外しを絶対に行わないでください。

1) 機械・装置の点検や整備は、被駆動物体の落下防止や暴走防止などがなされていることを確認してから行ってください。

2) 機器を取り外す時は、上述の安全処置が採られていることを確認し、システム内の圧縮空気を排気してから行ってください。

3) 機械・装置の再起動を行う場合は飛び出し防止の処置を確認してから行ってください。

- 仕様に適合した環境でご使用ください。

原子力・鉄道・航空・車両・医療機器・飲料や食料に触れる機器・娯楽機器・緊急遮断装置・プレス用安全装置・ブレーキ回路・安全機器など人や財産に大きな影響が予想され、特に安全が要求される用途や屋外で使用される場合は当社にご連絡くださるようお願いいたします。

空気圧バルブに関する使用上の共通注意事項

設計に関して

製品仕様について



警告

- ・カタログ仕様欄のJIS記号を十分ご理解の上、バルブの作動原理を確認して取り扱ってください。圧縮空気の加圧時・電気の通電時および、空気・電気の遮断時のバルブの動作は作動原理により異なります。予期せぬ動作により機械の破損や人身事故に繋がることがあります。

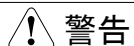
作動原理について



警告

- ・パイロット形のバルブはパイロット圧が所定の圧に達しないと切り替えません。A・Bポートは大気開放にせず必ず絞りを設けパイロット圧を確保してください。
- ・デテントおよび3位置のバルブには、2つの制御信号を同時に与えないでください。
- ・2ポートバルブやクローズドセンタのバルブでは供給圧を排気してもバルブのアウトポート側は排気されない場合があります。残圧の排気について配慮が必要です。
- ・クローズドセンタのバルブで中間停止を行なう場合、バルブからアクチュエータまでの空気の圧縮性のため正確な中間停止ができない場合があります。
 - またアクチュエータ・配管および継手・バルブから漏れがある場合長期間の中間停止保持はできません。
 - 荷重保持に使用される場合は、できるだけ機械的な停止保持機構を設けてください。
- ・エキゾーストセンタの場合ノーマル位置から切り替えると背圧が抜けているためアクチュエータは急速に作動します。機械の破損や人身事故に繋がらぬよう安全確保を十分行なってください。

使用環境について



警告

- ・腐食性ガスの雰囲気または腐食性の化学薬品・溶液などのかかる場所では使用しないでください。
- ・水滴・切削油・洗浄液などが電磁弁の電気結線部にかからぬようにカバーやパネルなどで保護してください。水がかかる可能性がある場合はその程度に応じDIN端子式・防滴バルブを使用するなどの対策を施してください。
- ・パネルやボックス内およびマニホールドなどソレノイドが隣接する状態では、電磁弁付近はその通電状況により、環境温度以上に高温になることがありますので、放熱などの対策を施し使用温度範囲になるようにしてください。

選定に関して

⚠ 危険

- プレス装置やクラッチ・ブレーキ制御用にはプレス用電磁弁以外は使用しないでください。汎用形電磁弁には、安全装置や監視機能は備えていませんので、トラブル時機械の破損や人身事故に繋がることがあります。
- 可燃性または爆発性ガスの雰囲気では、耐圧防爆形電磁弁以外は使用しないでください。汎用形電磁弁には防爆構造は備えていませんので、トラブル時機械の破損や人身事故に繋がることがあります。

⚠ 警告

- カタログに記載の製品仕様の範囲内でご使用ください。

空気圧源に関して

⚠ 注意

- 圧縮空気中の水分がドレンとしてバルブに侵入すると故障の原因になることがありますので、40 μ m以下のフィルタを入れるなど十分な対策と管理を行ってください。また、オイルミストが発生する場合は、ミストセパレータを使用するなどしてバルブへの流入を防止してください。

取付けに関して

⚠ 警告

- バルブの取り外しおよび電磁弁の結線作業を行う場合は、システム内の圧縮空気を排気し、電源を切ってから行なってください。
- バルブをマニホールドで使用する場合、排気ポートの背圧によりエキゾーストセンタのバルブのアクチュエータや単動のアクチュエータが誤作動を起こす場合があります。マニホールドの両端から排気させるなど排気流路を十分確保し、またダイレクトタイプやサブプレートタイプでの使用もご検討ください。（FL1シリーズには単独排気スペーサもあります）

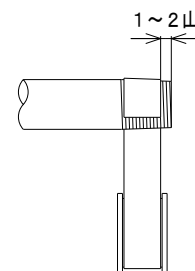
⚠ 注意

- 配管内はよくフラッシングし、異物を取り除いてください。
- 配管や継手のねじ部にシールテープを巻く場合は、ねじ山の先端を1~2山残して2~3重に巻いてください。

配管時の適性トルク

継手を締め付ける場合は右表のトルクで締め付けてください。

平行雌ねじ（Gねじ）に、テーパ雄ねじ（Rねじ）を締め付ける場合も右表の値を参考にしてください。



接続ねじ	適正締め付トルク N・m	接続ねじ	適正締め付トルク N・m
M5	1.2~1.5	Rc1/2	28~30
Rc1/8	7~9	Rc3/4	60~65
Rc1/4	12~14	Rc1	70~75
Rc3/8	22~24		

給油に関して

注意

- ・給油は不要ですが給油する場合は、ルブリケータにより噴霧給油してください。また給油を行う場合は途中で中止すると初期潤滑の消失により作動不良の原因になりますので、いったん行った給油は必ず継続してください。

潤滑油は無添加タービン油1種 ISO VG32相当品を使用してください。スピンドル油・マシン油はシール寿命を短くし、作動不良の原因になりますので、使用しないでください。

保守点検・その他に関して

警告

- ・バルブの作動頻度が少ない場合でも、30日に1回は作動させ、正常に切換るかどうかが確認してください。

注意

- ・保管中の電磁弁には振動や衝撃を与えないでください。振動により荷崩れが起きると危険です。また部品が損傷する可能性があります。
- ・直射日光・水分等から保護し冷暗所（37℃以下）にて、床面より30cm以上の所に保管してください。
- ・バルブは不燃物として廃棄してください。
マニホールドは配管・継手などを外し、アルミ系材料として廃棄してください。

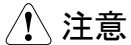
取扱要項

ご使用前に

- ・バルブを接続する前に、配管チューブ等に0.3MPa以上の圧縮空気を吹き込み、内部を清掃してください。

接続

- ・Pポートを空気圧源に接続し、A・Bポートは各々シリンダポート等に接続してください。



注意

ご使用上の注意

- ・バルブ内にゴミが入ると、摺動部を損傷して空気漏れ等の故障の原因となりますので、配管時には十分フラッシング等を行って配管内の異物を取り除いてください。
また、使用時にはエアフィルタを通した清浄な空気を使用してください。
- ・給油は不要ですが、給油をする場合はバルブ配管の前にルブリケータを使用し、給油開始後は給油を切らさないようにしてください。
(給油によって組立時塗布されたグリスが洗い流されてしまうため)
- ・暫く使用しないでいるとレバーが固くなる事があります(固着現象)
これはパッキンシールを使用しているためで、一度レバーを操作すればスムーズに動きます。

仕様

配管口径(Rc)	3/4 1	
使用流体	空気	
仕様圧力範囲	本体	0.2~0.7MPa 注1)
	パイロット	0.2~0.7MPa 注2)
耐圧力	1.0MPa	
仕様温度範囲	-10~+80℃(但し、凍結しない状態で使用こと)	
推奨潤滑油	無添加タービン油JIS K2213-1種 相当品 (Turbine Oil ISO VG32)	

注1) ダブル(デント・3位置)パイロット形のメイン圧力は、0MPaから使用できます。

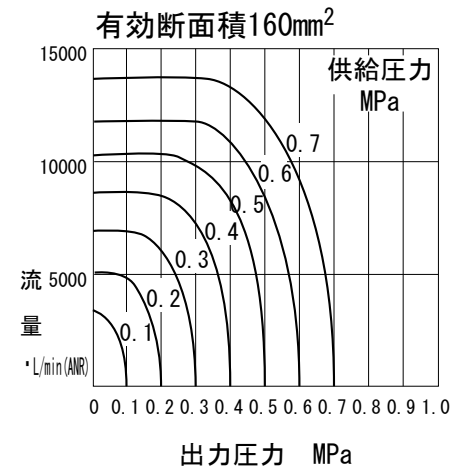
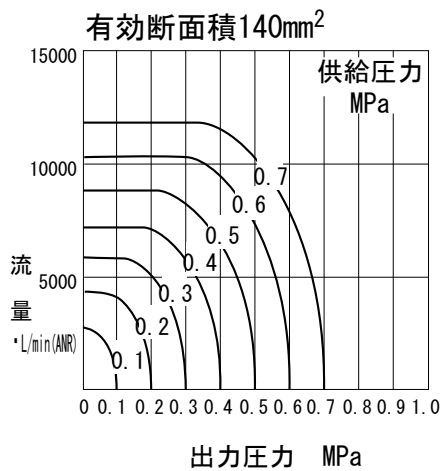
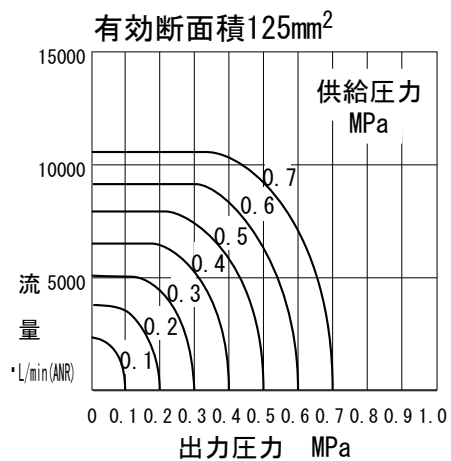
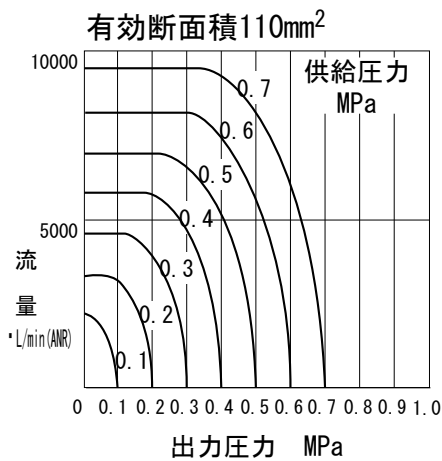
注2) パイロット圧力は次の圧力以上で使用してください。

本体圧力(P0)	0.2	0.3	0.4	0.5	0.6	0.7
パイロット圧力(P1)	0.2	0.22	0.27	0.33	0.38	0.44

形式記号・仕様

形式記号 (機能)	有効断面積 (mm ²)		JIS記号
	3/4	1	
RB582- * AA (2位置-シングルエアパイロット)	125	160	
RB582- * AD (2位置-ダブルエアパイロット)	125	160	
RB58C- * AD (3位置-ダブルエアパイロット)	110	140	
RB58E- * AD (3位置-ダブルエアパイロット)	110	140	

流量特性図



作動原理

2位置—シングルエアパイロット形

このバルブは、1個の空気圧信号のみでアクチュエータを駆動したいときに使用します。

(1) エアパイロット OFF

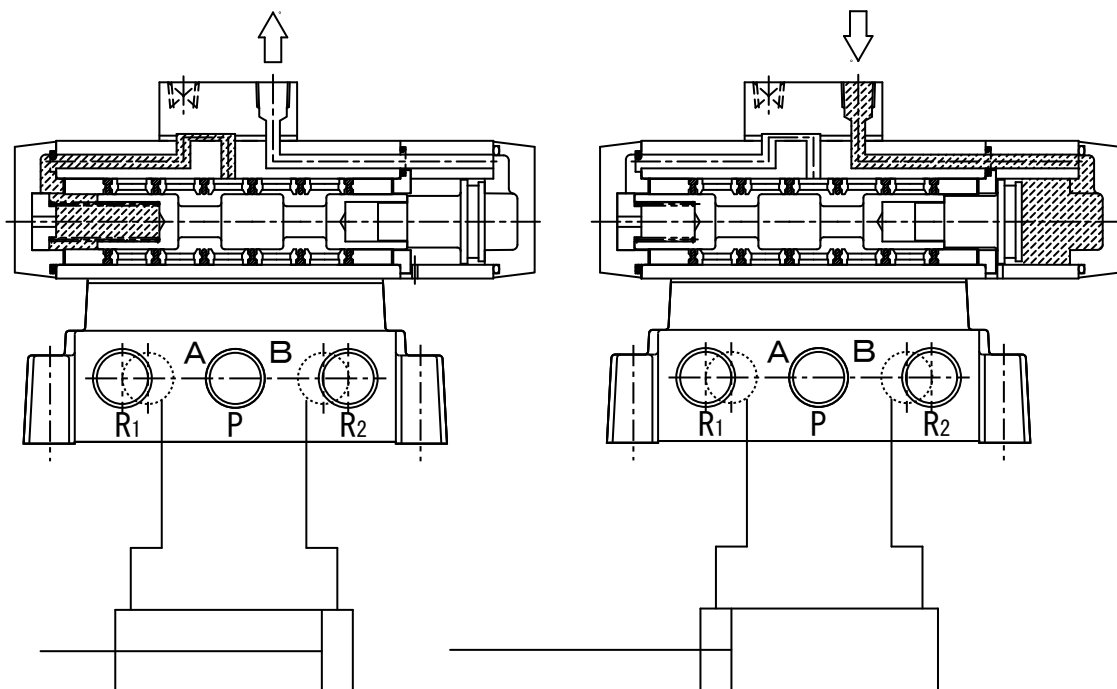
Pポートに供給された空気は、本体内のパイロット管路を通してスプールの下図左側を加圧しており、そのためエアパイロットが無いときスプールは、右側に位置したままである。

その状態の空気の流路は、 $P \rightarrow A$ 、 $B \rightarrow R_2$ となり、図のシリンダは引き側に動く。

(2) エアパイロット ON

上記の状態からエアパイロットが入力されるとその空気は、本体内のパイロット管路を通して右側のパイロットピストン室に入りピストンを押圧する。このとき、スプールの右側にも加圧されている。しかし、パイロットピストン側の受圧面積が大きいいため、スプールは左側にシフトする。

その状態の空気の流路は、 $P \rightarrow B$ 、 $A \rightarrow R_1$ となり、図のシリンダは押し側に動く。



作動原理

2位置—ダブルエアパイロット形

このバルブは、2個の空気圧信号でアクチュエータを駆動させ、その信号を切った時でもその位置を保持したいときに使用します。

(1) エアパイロット A側ON/B側OFF

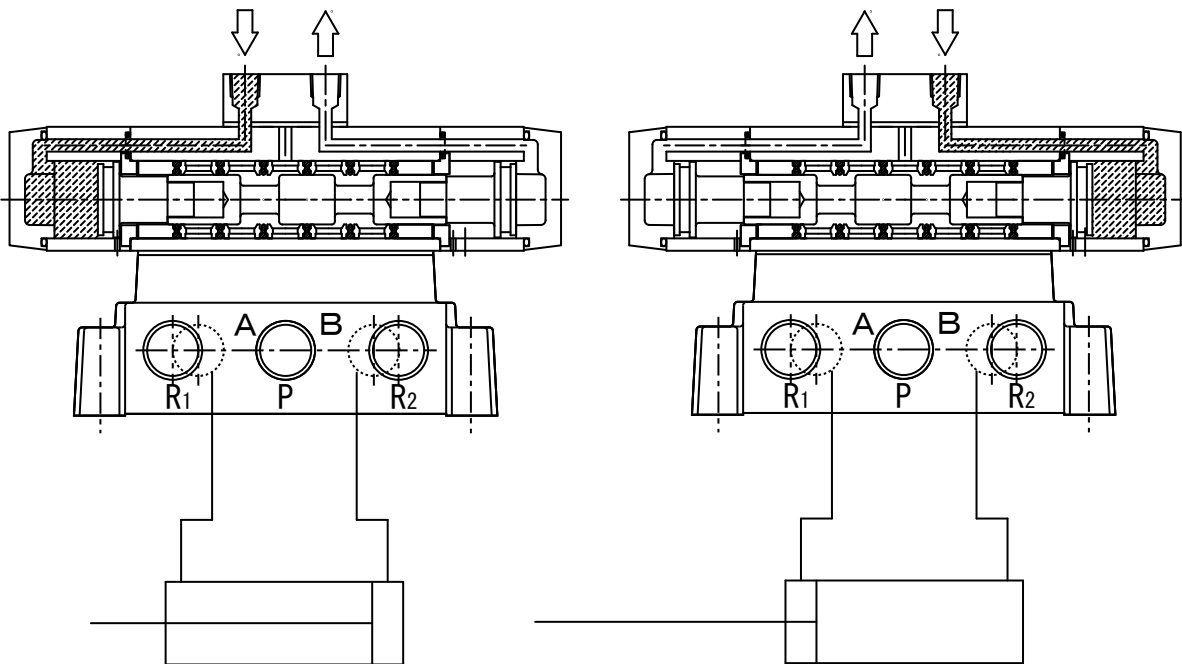
B側に空気圧信号が印加されていなくて、A側に印加されると、スプール両端の加圧力の差によって、スプールは右側にシフトする。

その状態の空気の流路は、 $P \rightarrow A$ 、 $B \rightarrow R_2$ となり、図のシリンダは引き側に動く。

(2) エアパイロット A側OFF/B側ON

A側の空気圧信号を切ってB側に空気圧信号を印加すると、スプール両端の加圧力の差によって、スプールは左側にシフトする。

その状態の空気の流路は、 $P \rightarrow B$ 、 $A \rightarrow R_1$ となり、図のシリンダは押し側に動く。



作動原理

3位置ークローズドセンタ、ダブルエアパイロット形

このバルブは、2個の空気圧信号でアクチュエータを駆動させ、且つそのアクチュエータを作動途中で停止すようにしたい時に使用します。

(1) エアパイロット A側ON/B側OFF

B側に空気圧信号が印加されていなくて、A側に印加されると、スプール両端の加圧力の差によって、スプールは右側にシフトする。

その状態の空気の流路は、 $P \rightarrow A$ 、 $B \rightarrow R_2$ となり、図のシリンダは引き側に動く。

(2) エアパイロット A側OFF/B側ON

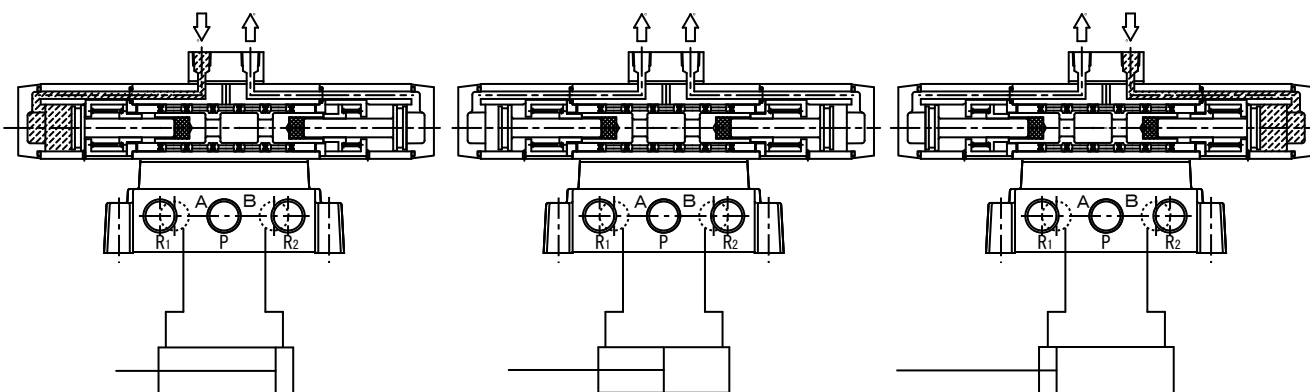
A側の空気圧信号を切ってB側に空気圧信号を印加すると、スプール両端の加圧力の差によって、スプールは左側にシフトする。

その状態の空気の流路は、 $P \rightarrow B$ 、 $A \rightarrow R_1$ となり、図のシリンダは押し側に動く。

(3) エアパイロット A側OFF/B側OFF

A、B両側の印加を切ると、スプール両側のパイロットピストン室の空気は大気に開放される。その時スプールはその両側のスプリングによって中間に保持される。

その状態の空気の流路は、スプールの形状によって、P、A、B、 R_1 、 R_2 すべてのポートが閉じた状態となり、図のシリンダは空気の流れが止められるため、その位置で停止する。



作動原理

3位置－エギゾーストセンタ、ダブルエアパイロット形

このバルブは、2個の空気圧信号でアクチュエータを駆動させ、そのアクチュエータを作動途中で停止すようにしたい時、且つその時のアクチュエータを手又は外力で動かせるようにしたいときに使用します。

(1) エアパイロット A側ON／B側OFF

B側に空気圧信号が印加されていなくて、A側に印加されると、スプール両端の加圧力の差によって、スプールは右側にシフトする。

その状態の空気の流路は、 $P \rightarrow A$ 、 $B \rightarrow R_2$ となり、図のシリンダは引き側に動く。

(2) エアパイロット A側OFF／B側ON

A側の空気圧信号を切ってB側に空気圧信号を印加すると、スプール両端の加圧力の差によって、スプールは左側にシフトする。

その状態の空気の流路は、 $P \rightarrow B$ 、 $A \rightarrow R_1$ となり、図のシリンダは押し側に動く。

(3) エアパイロット A側OFF／B側OFF

A、B両側の印加を切ると、スプール両側のパイロットピストン室の空気は大気に開放される。その時スプールはその両側のスプリングによって中間に保持される。

その状態の空気の流路は、スプールの形状によって、Pは閉じられ、 $A \rightarrow R_1$ 、 $B \rightarrow R_2$ となり図のシリンダは空気の流入が止められ、且つシリンダ内の空気が大気に排出されるため、シリンダの動きは圧力の低下につれて停止する。

その時シリンダを手又は外力にて容易に動かすことができる。

