



取扱説明書

ロータリクランプシリンダ

RCA2 シリーズ

安全にご使用いただくために

ご使用いただく上でまちがった取扱いを行いますと、商品の性能が十分達成できなかつたり、大きな事故につながる場合があります。

事故発生がないようにするためにも必ず取扱説明書をよくお読みいただき内容を十分ご理解の上、正しくお使いください。

尚、不明な点がございましたら、弊社へお問合せください。

株式会社 TAIYO




〒533-0002

大阪府大阪市東淀川区北江口1-1-1

URL:<http://www.taiyo-ltd.co.jp>

安全にお使いいただくために

ここに示した注意事項は、製品を安全に正しくお使いいただき、あなたや他の人々への危害や損害を未然に防止するためのものです。これらの事項は、危害や損害の大きさと切迫の程度を明示するために、「危険」「警告」「注意」の三つに区分されています。いずれも安全に関する重要な内容ですから、ISO 4414^{※1)}、JIS B 8370^{※2)} およびその他の安全規則に加えて、必ず守って下さい。

	危険：	切迫した危険の状態、回避しないと死亡もしくは重傷を負う可能性が想定されるもの。
	警告：	取り扱いを誤ったときに、人が死亡もしくは重傷を負う可能性が想定されるもの。
	注意：	取り扱いを誤ったときに、人が傷害を負う危険性が想定されるとき、および物的損害のみの発生が想定されるもの。

※ 1) ISO 4414 : Pneumatic fluid power Recommendations for the application of equipment to transmission control systems

※ 2) JIS B 8370 : 空気圧システム通則



警告

●空気圧機器の適合性の決定は、空気圧システムの設計者または仕様を決定する人が判断してください。

空気圧機器は使用される状況が多様なため、そのシステムへの適合性の決定は空気圧システムの設計者または仕様を決定する人が、必要に応じて分析や試験を行ってから決定してください。

このシステムの所期の性能や安全性の保証は、システムの適合性を決定した人の責任になります。最新の製品カタログや資料により、仕様の全ての内容を検討して、機器の故障の可能性についての状況を考慮したシステムを構成してください。

●十分な知識と経験を持った人が取り扱ってください。

圧縮空気は取り扱いを誤ると危険です。空気圧機器を使用した機械・装置の組立てや操作、メンテナンスなどは、十分な知識と経験を持った人が行ってください。

安全を確認するまでは、機械・装置の取り扱い、機器の取り外しを絶対に行わないでください。

(1) 機械・装置の点検や整備は、被駆動物体の落下防止や暴走防止などがなされていることを確認してから行ってください。

(2) 機器を取り外す時は、上述の安全処置が施されていることを確認し、システム内の圧縮空気を排気してから行ってください。

(3) 機械・装置の再起動を行う場合は、飛び出し防止の処置を確認してから行ってください。

●仕様に適合した環境でご使用ください。

原子力・鉄道・航空・車両・医療機器・飲料や食料に触れる機器・娯楽機器・緊急遮断・装置・プレス用安全装置・ブレーキ回路・安全機器など人や財産に大きな影響を与えることが予想され、特に安全が要求される用途や屋外で使用される場合は、当社にご連絡くださるようお願いいたします。

使用上の注意事項

法規に関する注意事項



警告

- ① 吐出圧力が5 MP a以上の空気圧縮機や、1 MP a以上の空気タンクから供給される空気を使用する場合は高圧ガス保安法の適用を受けます。
- ② 窒素ガスなどの単一ガスを使用する場合は、1 MP a以上の容器を圧力源に使用すると高圧ガス保安法の適用を受けます。

設計に関する注意事項



警告

- ① 空気圧シリンダは、空気で駆動してください。それ以外の流体で使用した場合、故障や事故の原因となることがあります。
- ② 空気圧シリンダは、機械摺動部のこじれなどがあると予想以上の速度で飛び出すことがあります。スムーズに作動し、人体や機械に損傷を与えないような設計を行ってください。
- ③ シリンダや被駆動物体が人体に危険を及ぼす恐れのある場合は、保護カバーを取り付けてください。
- ④ 作動頻度が高い場合や振動の多いところに取り付ける場合は、シリンダの固定部や連結部が緩まない確実な締結方法を取ってください。
- ⑤ 停電や動力源の故障の可能性を考慮した安全対策を施してください。
- ⑥ 非常停止やシステムの異常時に、シリンダの動きで人体および機器・装置の損傷が起こらないような設計をしてください。また、再起動により人体および機器・装置の損傷が起こらないような設計をしてください。

選定に関する注意事項

警告

- ① 空気圧シリンダは工業用圧縮空気システムにおいてのみ使用されるように設計されています。仕様をご確認の上、仕様範囲外では、使用しないでください。
- ② シリンダに供給する空気圧力は使用圧力範囲内としてください。使用圧力範囲の上限を越える圧力をシリンダに加えないでください。
- ③ 使用温度範囲内の温度環境でシリンダを使用してください。また輻射熱や伝熱でシリンダが加熱される場合は、シリンダの温度が範囲内になるようにしてください。

注意

- ① シリンダには負荷に見合った圧力を供給してください。供給圧力が過小の場合安定した作動が得られないことがあります。
- ② 空気圧シリンダは、空気の圧縮性のため油圧のように正確な中間停止精度を得る事はできません。
- ③ 空気圧シリンダや空気圧バルブは漏れゼロを保証していません。シリンダやバルブからの漏れが問題となるような環境や用途でのご使用は避けてください。

空気圧源に関する注意事項

注意

- ① 清浄な圧縮空気を使用してください。化学薬品や腐食性のガスを含む場合は破損や作動不良の原因となります。
- ② 圧縮空気内の異物を除去するためエアフィルタを取り付けてください。
- ③ 圧縮空気内のドレンを除去するためアフタクーラ・エアドライヤ・エアフィルタなどを設置してください。

使用環境に関する注意事項

警告

- ① 腐食性のある雰囲気では使用しないでください。シリンダの材質についてはカタログを参照してください。

注意

- ① 塵埃の多い場所や水滴・油滴のかかる場所では、ピストンロッドにカバーをしてください。
- ② 塩分の多い環境では、材料の強度が腐食により低下して危険です。耐蝕性材料や耐蝕処理を施したシリンダを使用してください。
- ③ 溶剤や切削油・クーラントなどはシール部材を劣化させる可能性があり、早期に漏れが発生することがあります。シール部材の材質の適合性を確認してください。

取り付けに関する注意事項

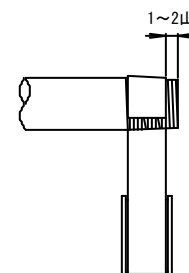
注意

- ① ロッドの軸心と負荷の移動方向は必ず一致させて連結してください。一致していない場合はブシュ・ロッド表面やチューブ内面およびパッキンを摩耗や破損させる原因となります。固定形（フート形取付け・フランジ形取付け）の場合は、調芯機能のあるFジョイントの使用を推奨いたします。
- ② シリンダチューブやピストンロッド等に物をぶついたりして傷を付けないようにしてください。摺動部分の傷はパッキンの摩耗やエア漏れの原因となります。
- ③ 取付けに使用するボルトは、十分な強度を有する寸法・材料のものを使用してください。また適正な締付トルクが得られる工具を使用して取付けてください。

配管に関する注意事項

注意

- ① 配管前に管のフラッシングを行い、内部を清浄にしてから使用してください。
- ② 配管や継手のねじ部にシールテープを巻く場合は、ねじ山の先端を1～2山残して2～3重に巻いてください。シールテープやシール材が管や空気圧機器の中に入らないよう注意してください。
- ③ 配管ねじの切粉やごみが管や空気圧機器の中に入らないよう注意してください。



給油に関する注意事項

注意

- ① シリンダに給油する場合は、タービン油1種（無添加）ISO VG 32相当品を使用してください。マシン油やスピンドル油は使用しないでください。
- ② 給油で使用した場合は、途中で給油を停止しないでください。内部に封入されたグリスが給油された油により洗い流されている場合があります、シリンダの作動不良を招くことがあります。

調整に関する注意事項

注意

- ① 装置の立上げは供給圧力を低圧から徐々に上げて、装置が滑らかに作動することを確認してください。
- ② シリンダには必ずスピードコントローラを取付け、低速側から徐々に設定速度へ調整してください。
- ③ 空気圧クッション付きのシリンダは出荷時に中間に調整されていますが、使用状況に応じてクッションニードルを低速側から徐々に調整してください。空気圧クッションの能力以上のエネルギーがかかるとカバーとピストンが衝突して衝撃が発生し、機器や装置に損傷を与えることがあります。
- ④ 馴らし運転中は異常動作、異音、摩擦発熱などの有無を確認し、問題がある場合は対策を行ってください。

保守点検に関する注意事項



警告

- ① 機器の取り外しや分解を行う場合は、落下の防止や暴走処置などを行い、システム内の圧縮空気を排気して安全を確認してから行ってください。使用する空気圧回路によっては供給圧力を遮断排出しただけでは、システム内に圧力が残る場合があります。必ず使用回路を確認の上、すべての圧縮空気を排気してから機器の取り外しや分解を行ってください。



注意

- ① 空気圧システムのドレン抜きは定期的に行ってください。
- ② 定期的に空気圧機器の点検を行い、異常が見られる場合は対策が行われるまで使用しないでください。

保管に関する注意事項



注意

- ① シリンダを保管する場合は次の点に配慮してください。
 - (1) 錆びの発生
 - (2) パッキンの永久ひずみ
- ② シリンダの保管は次のようにおこなってください。
 - (1) 直射日光、水分等から保護した冷暗所（37℃以下）で、床面より30cm以上の場所に保管してください。
 - (2) 保管中のシリンダには、振動や衝撃を加えないでください。部品が損傷することがあります。

廃棄に関する注意事項



注意

- ① ピストンロッドはメッキを施していますので、廃棄業者と相談してください。
- ② 樹脂・ゴム系は不燃物として廃棄してください。

取扱要項



注意

使用上の注意点

移動・取付

- ・移動時や取付時にピストンロッドの摺動部には傷、打こん等をつけないように注意してください。パッキン類の損傷やエア漏れの原因となります。
- ・ボディ取付面及び両側のプレート取付面には平面度を阻害するような傷、打こん等をつけないように注意してください。
- ・ボディ取付の際、ピストンロッドにねじれ、曲がりが発生すると作動抵抗が異常に高くなったり、軸受部が早期に摩耗し、精度不良やエア漏れの原因となりますので十分注意してください。

配 管

- ・配管時、管内のゴミや異物の混入には十分注意してください。清浄な空気パイプや継手を十分フラッシングしてから接続してください。
- ・エアフィルタを必ず配管途中に設置して、シリンダ内にゴミ・水分・異物が入らないように注意してください。

給 油

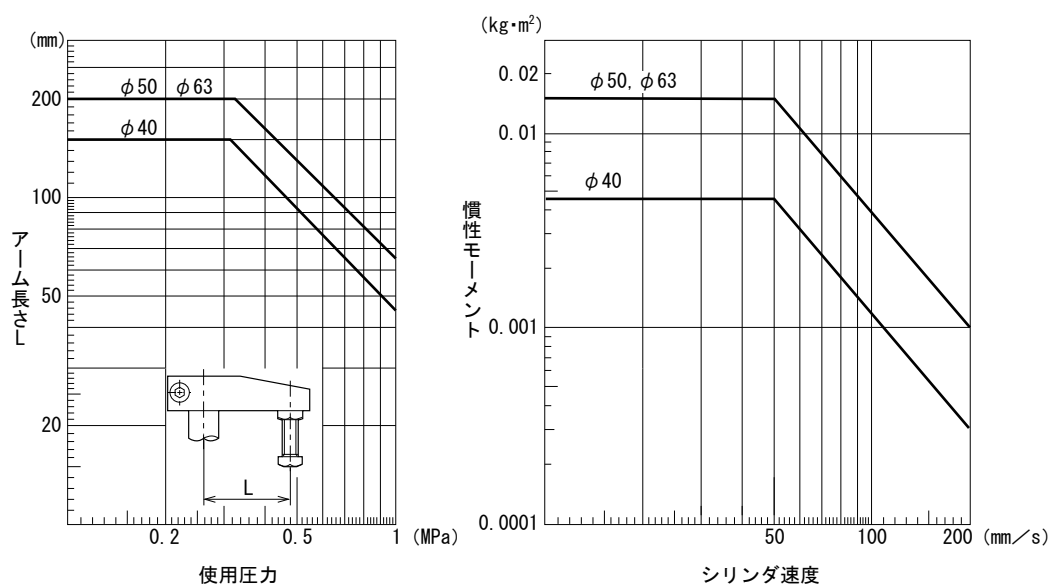
- ・無給油で使用可能ですが、給油する場合には、潤滑油、JIS K2213-1種（無添加タービン油ISO VG32）相当品をご使用ください。（マシン油、スピンドル油は不可）

清 掃

- ・ピストンロッドの汚れのひどい場合は、定期的に清掃してください。

アームの製作および取付上の注意

アームの長さ、慣性モーメントはグラフの範囲内でご使用ください。
慣性モーメントの算出は次ページを参照してください。



【注意】ピストンロッド端面のめねじを使用してアームを取付の場合は、表の圧力以下でご使用ください。

内径	圧力 (MPa)
φ40	1
φ50	0.8
φ63	0.5

取扱要項

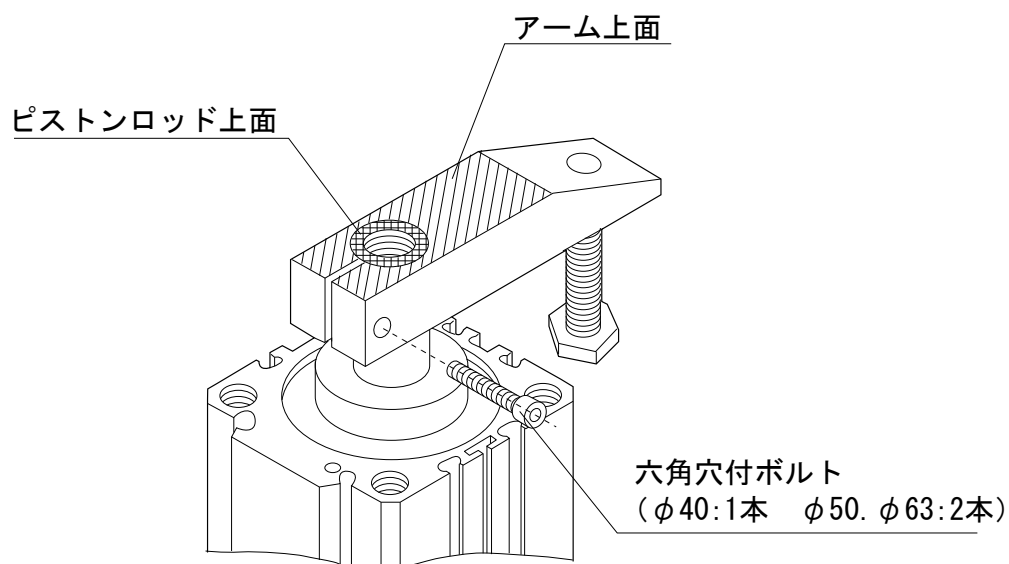
アームの脱着方法

アームのピストンロッドへの脱着は、六角穴付ボルトを締めつけ、またはゆるめてください。

アーム上面とピストンロッド上面が同一高さの位置が標準取付位置です。

アームの脱着はピストンロッドを引き込んだ状態で行ってください。

推奨締め付トルク：4～5N・m



シリンダスイッチ使用上の注意事項

設計・選定に関する注意事項



警告

- ① 仕様範囲内でお使いください。仕様を超えた負荷電流・電圧・温度・衝撃等での使用は、破壊や作動不良の原因となります。
- ② リレー・ソレノイド等の誘導負荷を接続する場合は、サージ電圧が発生します。接点保護回路を設けてください。
- ③ スイッチ配線が長くなると突入電流によりスイッチの接点を破損する場合があります。接点保護回路を設けてください。
- ④ 表示灯付スイッチを直列接続すると、表示灯の内部抵抗により電圧降下を起こします。スイッチが作動しても負荷が作動しない場合があります。
- ⑤ 2線式無接点スイッチはオフ時でも、内部回路を作動させるための電流（漏れ電流）が負荷に流れます。特に並列接続の場合は、負荷の動作電流を確認してください。
- ⑥ スイッチはシリンダに内蔵されたマグネットで作動します。接近させすぎると双方の磁力が干渉して誤動作する場合があります。また、強磁場環境ではスイッチが誤動作することがありますので使用しないでください。
- ⑦ 高い信頼性が必要なインターロック回路に使用する場合は、故障に備えて機械式の保護機能を設けるか、シリンダスイッチ以外のセンサを設けるなどの2重インターロック方式にしてください。



注意

- ① ストローク途中での検知は、負荷の応答性に注意してください。ピストン速度が速い場合、負荷が追従出来ない可能性があります。
- ② 保守点検スペースを考慮した設計にしてください。

取り付け・調整に関する注意事項



注意

- ① 落としたり衝撃を与えたりしないでください。ケースが破損しなくても内部が破損して誤動作する場合があります。
- ② スイッチのリード線を持ってシリンダを運ばないでください。リード線の断線や内部への損傷を与える可能性があります。
- ③ スイッチの固定はカタログに表示した締め付けトルクを守ってください。過大なトルクはスイッチの破損を招く可能性があります。
- ④ スイッチは動作範囲の中央に設定してください。動作範囲の端部で使用した場合は検出が不安定になる場合があります。

配線に関する注意事項

警告

- ① 必ず負荷を接続してから電源を投入してください。負荷を接続せずにスイッチを作動させると過電流が流れ、スイッチが瞬時に破損します。
- ② 配線の絶縁性を確認してください。短絡があると過電流によりスイッチが破損する場合があります。
- ③ 動力線や高圧線と同一配線管の使用は避けてください。ノイズにより誤動作する可能性があります。

注意

- ① リード線に繰り返しの曲げや引張り力が加わらないようにしてください。断線の原因になります。
- ② 誤配線に注意してください。配線に極性のあるスイッチがあります。

使用環境に関する注意事項

危険

- ① 爆発性ガスの雰囲気では絶対に使用しないでください。スイッチは防爆構造にはなっていません。爆発性ガス雰囲気で使用した場合は、爆発災害を引き起こす可能性がありますので、絶対に使用しないでください。

警告

- ① 磁界が発生している場所では使用しないでください。スイッチの誤動作や、シリンダ内部に組み込まれた磁石が減磁する原因となります。
- ② スwitchに常時水がかかるような環境下では使用しないでください。IEC規格IP67に適合していますが、常時水がかかる場合は絶縁不良が発生する可能性があります。
- ③ 切削油等の油分や薬品のかかるような環境下では使用しないでください。
- ④ 過大な衝撃のかかる環境では使用しないでください。有接点スイッチの場合接点が誤動作し瞬間的に信号が出る場合があります。
- ⑤ サージ発生源のあるところでは使用しないでください。無接点スイッチの近くに大きなサージを発生する装置機器（電磁式リフタ・高周波誘導炉・モータ等）がある場合、スイッチ内部回路素子の劣化や破損を招く恐れがありますので、発生源のサージ対策を考慮戴くとともにラインの混触にご注意ください。
- ⑥ 磁性体の堆積や近接を避けてください。スイッチ周辺に切粉や溶接スパッタが多量に付着すると、シリンダの磁力が奪われスイッチが誤作動することがあります。

- ⑦ 使用温度範囲内でも急速な温度変化がかかる場合は、スイッチ内部の部品に悪影響を与えることがあります。

保守点検に関する注意事項



警告

- ① 必要に応じてスイッチ取付けネジの増し締めを行ってください。このとき取付け位置を確認し、再調整してください。
- ② リード線の損傷を確認してください。リード線の被覆に損傷があると絶縁不良や断線を起こす可能性があります。速やかにスイッチあるいはリード線の交換を行ってください。

スイッチ検出位置の設定方法

1. スイッチ固定用のねじをゆるめてください。
2. スイッチをシリンダ本体のスイッチ取付溝にヘッド側またはロッド側から挿入しスライドさせます。
3. スイッチの最適設定位置のところで固定し、スイッチ固定ねじを締めてください。
締付トルクは $0.1\text{N}\cdot\text{m}\sim 0.2\text{N}\cdot\text{m}$ 程度にしてください。
4. 表示灯付の場合は、スイッチがONすると点灯します。

