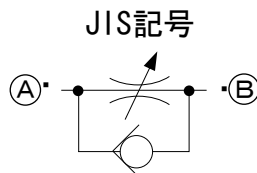


取扱説明書

インラインスピードコントローラ

ワンタッチ継手付

SC9 シリーズ



安全にご使用いただくために

ご使用いただく上でまちがった取扱いを行いますと、商品の性能が十分達成できなかつたり、大きな事故につながる場合があります。

事故発生がないようにするためにも必ず取扱説明書をよくお読みいただき内容を十分ご理解の上、正しくお使いください。

尚、不明な点がございましたら、弊社へお問合せください。

株式会社 TAIYO

〒533-0002

大阪府大阪市東淀川区北江口1-1-1

URL:<http://www.taiyo-ltd.co.jp>

ここに示した注意事項は、製品を安全に正しくお使いいただき、あなたや他の人々への危害や損害を未然に防止するためのものです。これらの事項は、危害や損害の大きさと切迫の程度を明示するために、「危険」「警告」「注意」の三つに区分されています。いずれも安全に関する重要な内容ですから、ISO 4414※1)、JIS B 8370※2) およびその他の安全規則に加えて、必ず守ってください。



危険：

切迫した危険の状態、回避しないと死亡もしくは重傷を負う可能性が想定されるもの。



警告：

取り扱いを誤ったときに、人が死亡もしくは重傷を負う可能性が想定されるもの。



注意：

取り扱いを誤ったときに、人が傷害を負う危険性が想定されるとき、および物的損害のみの発生が想定されるもの。

※1)ISO 4414:Pneumatic fluid power Recommendations for the application of equipment to transmission control systems

※2)JIS B 8370:空気圧システム通則



警告

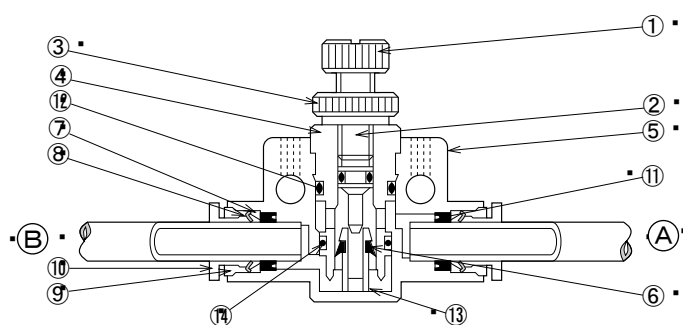
- 空気圧機器の適合性の決定は、空気圧システムの設計者または仕様を決定する人が判断してください。
 - 十分な知識と経験を持った人が取り扱ってください。
- 圧縮空気は取り扱いを誤ると危険です。空気圧機器を使用した機械・装置の組立てや操作、メンテナンスなどは、十分な知識と経験を持った人が行ってください。
- 安全を確認するまでは、機械・装置の取り扱い、機器の取り外しを絶対に行わないでください。
 - 1) 機械・装置の点検や整備は、被駆動物体の落下防止や暴走防止などがなされていることを確認してから行ってください。
 - 2) 機器を取り外す時は、上述の安全処置が採られていることを確認し、システム内の圧縮空気を排気してから行ってください。
 - 3) 機械・装置の再起動を行う場合は飛び出し防止の処置を確認してから行ってください。
 - 仕様に適合した環境でご使用ください。
- 原子力・鉄道・航空・車両・医療機器・飲料や食料に触れる機器・娯楽機器・緊急遮断装置・プレス用安全装置・ブレーキ回路・安全機器など人や財産に大きな影響が予想され、特に安全が要求される用途や屋外で使用される場合は当社にご連絡くださるようお願いいたします。

仕様

項 目		形 式		
		SC900-04	SC900-06	SC900-08
有効断面積 mm ²	制御流れ	1.5	4.5	9.5
	自由流れ	1.4	4.5	9.1
※流量 L/min(ANR)	制御流れ	75	230	490
	自由流れ	70	230	470
使 用 流 体		空 気		
使 用 圧 力 範 囲		0.1~1MPa		
耐 圧 力		1.5MPa		
使 用 温 度 範 囲		+5~+60°C		
質 量 g		11	32	48

- 注) ・一次側圧力0.5MPa20°Cのときの流量です。
 ・有効断面積は流量から算出した値です。
 ・使用圧力範囲および使用温度範囲については、チューブの仕様を確認してください。

内部構造図



部品表

※印は無電解ニッケルメッキ付です。

No.	名 称	材 質
①	※ハンドル	黄銅
②	※ニードル	黄銅
③	ロックナット	アルミニウム
④	※金属本体	黄銅
⑤	樹脂本体	PBT
⑥	笠形シール	HNBR
⑦	バックリング	ポリアセタール
⑧	ロックリング	ステンレス
⑨	※カラー	黄銅
⑩	開放スリーブ	PBT
⑪	Vシール	HNBR
⑫	ニードルOリング	NBR
⑬	※チェックバルブ	黄銅
⑭	Oリング	NBR

取扱要項

1. 取付け位置は出来るだけシリンダ等の近くに取り付けてください。シリンダ等の空気取入口に直接取付けるのが理想的です。
2. 取り付けの際はJ I S記号に注意して取付けてください。
3. カタログの仕様範囲内で使用してください。
4. チューブは奥まで完全に差し込んでください。完全にシールされない場合や抜けてしまう場合があります。
5. チューブを継手付近で曲げて使用しないでください。
6. チューブを取り外す場合は、内圧が0になっているのを確認し、開放スリーブを押しながらチューブを抜いてください。
7. 流量の制御は、制御流れ方向のみ可能です。
8. シリンダ等の空気取入口で一方向のみに接続すれば、一方向のみの操作速度調節となり、両方の取入口に接続すれば往復とも速度調節を行うことが出来ます。
9. メータアウト
 排気量を調節してシリンダ等の速度を制御する場合に用います。例えば、シリンダのピストンロッドの出る(伸びる)速度を制御する時には、B側をシリンダのロッド側のポートに接続して排気量を調整してください。
 メータイン
 給気量を調整して速度を制御する場合に用います。例えば、単動シリンダの速度を制御する場合、B側をシリンダの空気取入口に接続して給気量を調整してください。
10. 複動シリンダでメータインのスピードコントローラを使用(メータイン制御)しますと、不安定状態を起こしますので間違いないようにしてください。
11. ハンドルは右側に回すと制御流量が小さくなり、左側に回すと制御流量が大きくなります。
12. 調整後はロックナットを締めてください。

JIS記号

