

取扱説明書

バキューホイスト

バルブユニット

TVB-C01V TVB-C01A

TVB-C02V TVB-C02A

ご使用いただく上でまちがった取扱いを行いますと、商品の性能が十分達成できなかったり、大きな事故につながる場合があります。
事故発生がないようにするためにも必ず取扱説明書をよくお読みいただき内容を十分ご理解の上、正しくお使いください。
尚、不明な点がございましたら、お買い求め先、または当社営業拠点、へお問合せください。

株式会社 TAIYO

〒533-0002

大阪府大阪市東淀川区北江口1-1-1

URL:<http://www.taiyo-ltd.co.jp>

目 次

安全にご使用いただくために	3P
設計仕様	4P
各種注意事項	5P
運転操作方法	6P、7P
バキュームスイッチの調整方法	8P
保守点検	9P
故障対策	10P
機器部品一覧表	11P
添付図面	

安全にご使用いただくために

ご使用いただく上で誤った取扱いを行いますと、商品の性能が十分発揮されなかったり、大きな事故につながる可能性があります。事故の発生を避けるために必ずカタログを熟読し、内容を十分に理解した上で取り扱ってください。

「危険」「警告」「注意」に記載されている内容は、特に注意を払う必要のある事項です。これらの注意事項を守らない場合は、作業をする方や装置に危害が加わる事が考えられます。これらは、安全に関する重要な内容ですので、必ずその指示に従って取り扱ってください。

危険

切迫した危険の状態、回避しないと死亡もしくは重傷を負う可能性が想定されるもの。

警告

取扱いを誤ったときに、人が死亡もしくは重傷を負う可能性が想定されるもの。

注意

取扱いを誤ったときに、人が傷害を負う危険性が想定される時、および物的損害のみの発生が想定されるもの。

警告

- 十分な知識と経験を持った人が取り扱ってください。
- 安全確保するまでは、機器の取扱い、取外しを絶対に行わないでください。
 - ・機械、装置の点検整備は被駆動物体の落下防止処置などの安全を確認してから行ってください。
 - ・機械、装置を再起動する場合は、ボルトや各部の異常が無いか確認してから行ってください。
- 人体に特に危険を及ぼす恐れのある場合には、保護カバーを取付けてください。
被駆動物体が、人体に特に危険を及ぼす恐れがある場合には、人体が直接その場所に触れることが出来ない構造にしてください。
- 非常停止時の挙動を考慮してください。
人が非常停止をかけたり、停電などのシステム異常時に安全装置が働き、機械が停止する場合は、装置の動きによって人体及び機器、装置の損傷が起こらない設計をしてください。
- 仕様をご確認ください。
 - ・本書内記載の製品は一般産業機械用部品、または製鉄機械用部品として設計製造されています。
仕様範囲外の圧力、温度や使用環境では破壊や作動不良の原因となりますので、使用しないでください。
 - ・スイッチ等の電気部品については、動作不良や破壊、焼損の原因となりますので、負荷電流、温度、衝撃等仕様を十分確認してください。
- 製品は絶対に改造しないでください。
異常作動によるケガ、感電、火災等の原因になります。
- 下記の条件や環境で使用する場合は、安全対策へのご配慮を戴くとともに、当社にご連絡くださいますようお願い致します。
 - ・明記されている仕様以外の条件や環境での使用。
 - ・公共の安全に係わる用途。
 - ・安全機器などへの使用。
 - ・特に安全が要求される用途への使用。

設計仕様

■バルブユニット形式表示方法

TVB-C <hr/> シリーズ <hr/> バルブ形式 01:バルブ1個 02:バルブ2個	* <hr/> <hr/> <hr/>	* <hr/> <hr/> <hr/>	* <hr/> ユニット仕様 V:標準形 A:強制離脱式
---	-------------------------------------	-------------------------------------	--

■バルブユニット仕様

		TVB-C01V	TVB-C02V	TVB-C01A	TVB-C02A
設定真空圧		-64.0KPa	-64.0KPa	-64.0KPa	-64.0KPa
電圧		AC200V (50/60Hz)	AC200V (50/60Hz)	AC200V (50/60Hz)	AC200V (50/60Hz)
取付面積 間口X奥行		350mmX250mm	450mmX340mm	350mmX250mm	450mmX340mm
ボックス高さ		266mm	266mm	266mm	266mm
接続 口径	ユニット側	Rc1/2	Rc3/4	Rc1/2	Rc3/4
	パッド側	Rc1/2	Rc3/4	Rc1/2	Rc3/4
	エアー側	-	-	Rc3/8	Rc3/8
周囲温度		5°C~40°C	5°C~40°C	5°C~40°C	5°C~40°C
重量		15Kg	17Kg	17Kg	19Kg

本ユニットは吸着・離脱の切換用ユニットです。
 ご使用の際は必ずポンプユニットと併せてご使用ください。

取付に関する注意事項

注意

- 取付けには所定のサイズのボルトを使用し、固定してください。
- バキューユニット、ポンプユニット、バルブユニットは、水平に取付けてください。

仕様環境に関する注意事項

警告

- 可燃性・爆発性・腐食性ガスを含んだ空気のある場所での使用は避けてください。爆発・火災の原因となります。
- 振動または衝撃のおこる場所では使用しないでください。

配管に関する注意事項

注意

- 配管前に管を洗浄してください。
- シールテープやシール材が管内に入らないよう注意してください。
- 配管ねじの切粉やごみが管内に入らないよう注意してください。

使用時に関する注意事項

警告

- 機器の取外しや分解を行う場合は、必ず電源を切って行ってください。
 - ・感電の恐れがあります。
- 吸着時に異常があれば、点検してください。
 - ・真空圧の上昇速度が遅い場合。
 - ・設定真空圧到達表示灯が点灯しなかったり、吸着途中で消灯したりする場合。

本機は電源コードを取付けておりません。運転の際はユニット内の端子に電源を接続してください。

1、運転準備

ポンプユニットに接続し本機を運転するときは、必ず次の項目を確認してください。

- ①バルブユニットの外観に欠損又は、ボルトの緩みはないか。
 - ・欠損があれば、修理または交換を行ってください。
 - ・ボルトに緩みがある場合は、増し締めしてください。
- ②バルブユニットの取り付けは確実にされているか。
 - ・取り付けが不十分であれば、確実に取り付けしてください。
- ③電源は確実にされているか。
 - ・接続されていない場合は接続してください。
- ④真空源(ポンプユニット)との配管は確実にされているか。
 - ・配管されていない場合は、配管してください。

真空源(ユニット側)には手動バルブを取付けてください。(標準タイプのみ)

バルブユニットは真空圧が不十分であれば作動しません。

ユニット側の真空圧が十分になったことを確認してから、手動バルブを開にして、バルブユニットを作動させてください。

- ⑤エア源(0.2 ~ 0.3MPa)との配管がされているか。(強制離脱式のみ)
 - ・配管されていない場合は、配管してください。
- ⑥操作用スイッチと接続されているか。
 - ・手動式の場合は、押ボタンKIT(TPB-K1)とセットで、ご使用ください。

2、運転

バルブユニットの運転は、下記の手順で行なってください。

もし、機械が手順どおりに動作しない場合は、安全な作業が出来ません。その異常を取り除いてからご使用ください

- ①運転準備の項を確認後、バキューユニットのスナップスイッチを「ON」にしてください。
- ②真空源(ユニット側)の真空圧が設定真空圧に達した時点で、真空電磁弁への通電をOFFにしてください。
 - ・真空電磁弁が切り換わり吸着を開始します。

- ③パッド側の真空圧が設定真空圧に達すると吸着確認表示等(緑色)が点灯します。
- ・吸着表示灯が点灯している間は、吸着物の搬送が出来ます。
 - ・もし、吸着物を搬送中に吸着表示灯(緑色)は消灯した場合は、吸着物落下の恐れがあります。速やかに吸着物を地上に下ろしてください。
- ④離脱時には、真空電磁弁の通電をONにしてください。
- ・真空電磁弁が切り換わり離脱します。
 - ・TVB-C**A 形バルブユニットは強制離脱式のため、離脱時にエアブローができます。エアブロー時間はユニット内のタイマーにより、1秒～5秒の範囲で設定できます。

3. 停電

停電時には真空電磁弁は吸着側に切り替わるため、ワーク吸着状態が保持されます。真空保持時間はパッドとワークのリーク量、配管によるリーク量により変化します。

4. 停止

作業を終えユニットを停止する場合は電源を切ってください。

1, 調整時の注意点

⚠ 警告

- ①調整するときは、必ず電源を切ってください。また、真空圧を確認するときは、絶対にバキュースイッチやリレー等の接点に手を触れないように注意してください。

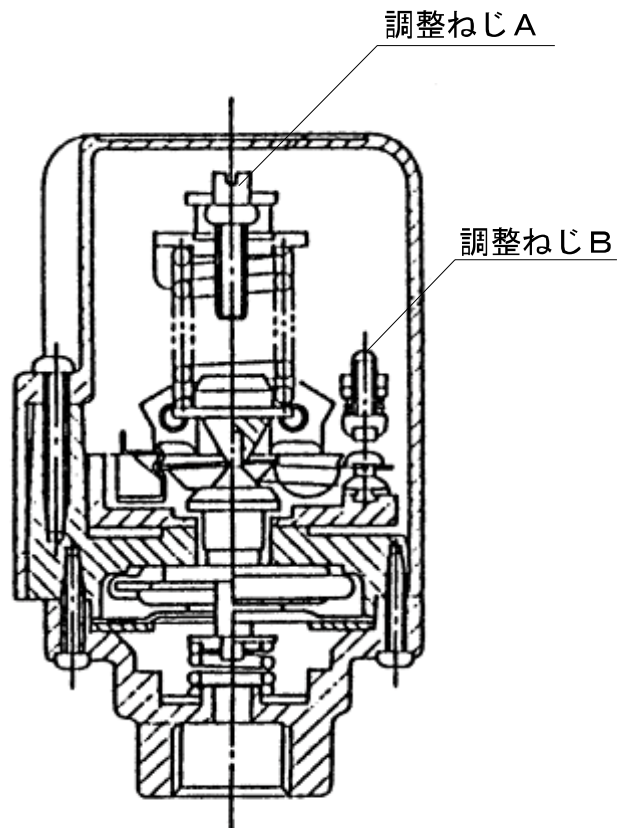
⚠ 注意

- ①調整ねじA及び調整ねじBは、納入時に振動等によるゆるみを防ぐため、接着剤でロックしていますので調整するときは必ずシンナー等で接着剤をはがして調整し、調整後は再度接着剤を塗ってロックしてください。
- ②調整後はロックナットやビス等を十分に締付けてください。

2, 調整方法

バキューユニットの真空スイッチは、納入時、 -64.0kPa に設定してあります。再調整が必要になった時は次の要領で行ってください。

- ①ポンプユニットのカバーを外してください。
ポンプユニットの前部カバーを外せば調整できます。
- ②バキュースイッチのカバーを外してください。
- ③調整ねじAを回して設定圧を調整してください。
高真空側に設定変更する場合は右に回してください。
大気圧側に設定変更する場合は左に回してください。
なお、設定真空圧は、吸着表示灯(緑)を点灯させる時の真空圧です。調整はポンプを起動させてユニット表面の真空計で吸着表示灯(緑)の点灯を確認しながら行ってください。
- ④作業が終了するとバキュースイッチのカバーを取り付け、その後バキューユニットのカバーを取付けてください。



保守点検

保守点検はバルブユニットの寿命を長くし、また作業を安全に行うためにも必要ですので、必ず行ってください。もし異常があれば故障対策の項を参照のうえ、即修理または部品の交換を行ってください。

1, 点検時の注意点



①バルブユニットの保守・点検は、必ず電源を切って行ってください。(感電の恐れがあります)

2, 使用毎に点検する項目

- ①バキュースイッチは正常に作動しているか。(−64. 0kPaで吸着表示灯が点灯しているか)
作動圧力にずれがある場合は、「バキュースイッチの調整方法」の項を参照し調整してください。
- ②真空電磁弁は確実に作動しているか。
- ③真空の漏れはないか。
ポンプが停止し、吸引しない状態で真空計の針が下がらないこと。
真空漏れがある場合は修理または交換を行ってください。

3, 1ヶ月に1度保守・点検する項目

カバーを取り外して確認してください。

- 真空電磁弁のマフラーに目詰まりがないか。
・もし、目詰まりが有る場合は、マフラーを取外しあらい油で綺麗に洗浄しエアを吹きつけてください。
- フィルタに目詰まりはないか。
・もし、目詰まりが有る場合は、エアを吹きつけて洗浄してください。
- ホースが外れていたり、破損等の異常はないか。
・もし、異常がある場合は、修理もしくは、交換を行なってください。
- バルブユニット内にゴミ・その他の異物が入っていないか。
・もし、ゴミ等が入っている場合は取り除いてください。

故障対策

故障	原因	対策
吸着信号を出しても吸引しない。	押ボタンスイッチの故障。 (押ボタンスイッチ使用の場合)	修理または交換。
	真空電磁弁の故障。	交換してください。
	フィルタの目詰まり。	取外して清掃。
離脱に時間がかかる	TVB-C**Vの場合	
	真空電磁弁のマフラの目詰まり。	取外して清掃。
	フィルタの目詰まり。	取外して清掃。
	TVB-C**Aの場合	
	エア圧が少ない	エア圧を(0.2~0.3MPa)に調整
	フィルタの目詰まり。	取外して清掃。
真空計は上がっているが吸着確認表示灯が点灯しない。	電球切れ	電球を交換してください。
	電球のゆるみ	電球を締め直してください。
	バキュースイッチの故障	修理または交換。
	バキュースイッチの調整不良	バキュースイッチの調整方法を参照し、再調整してください。

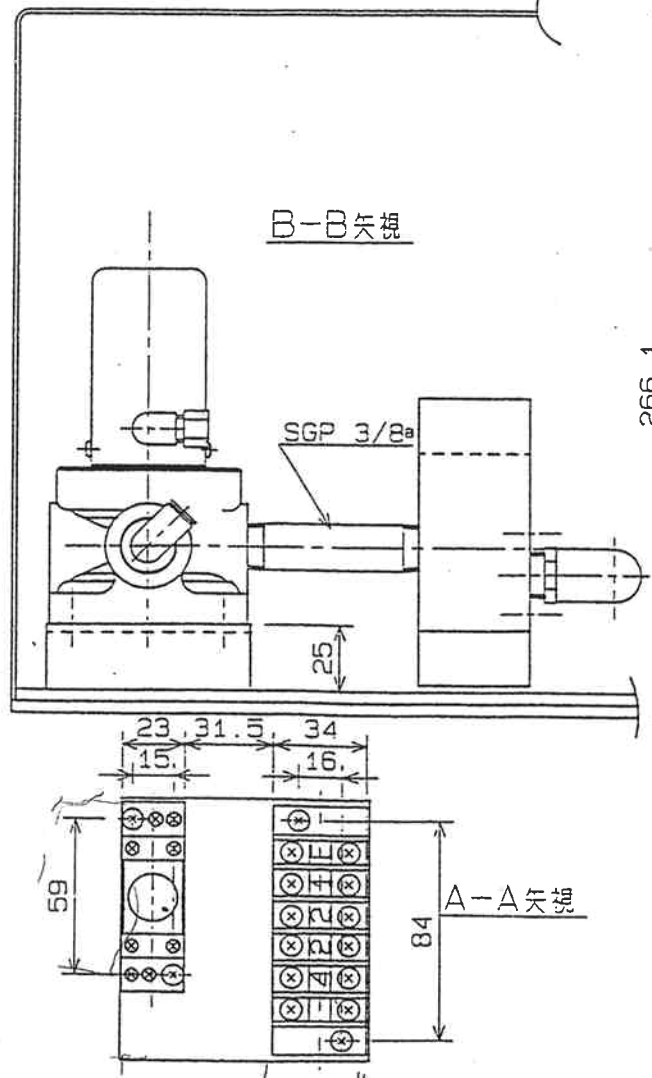
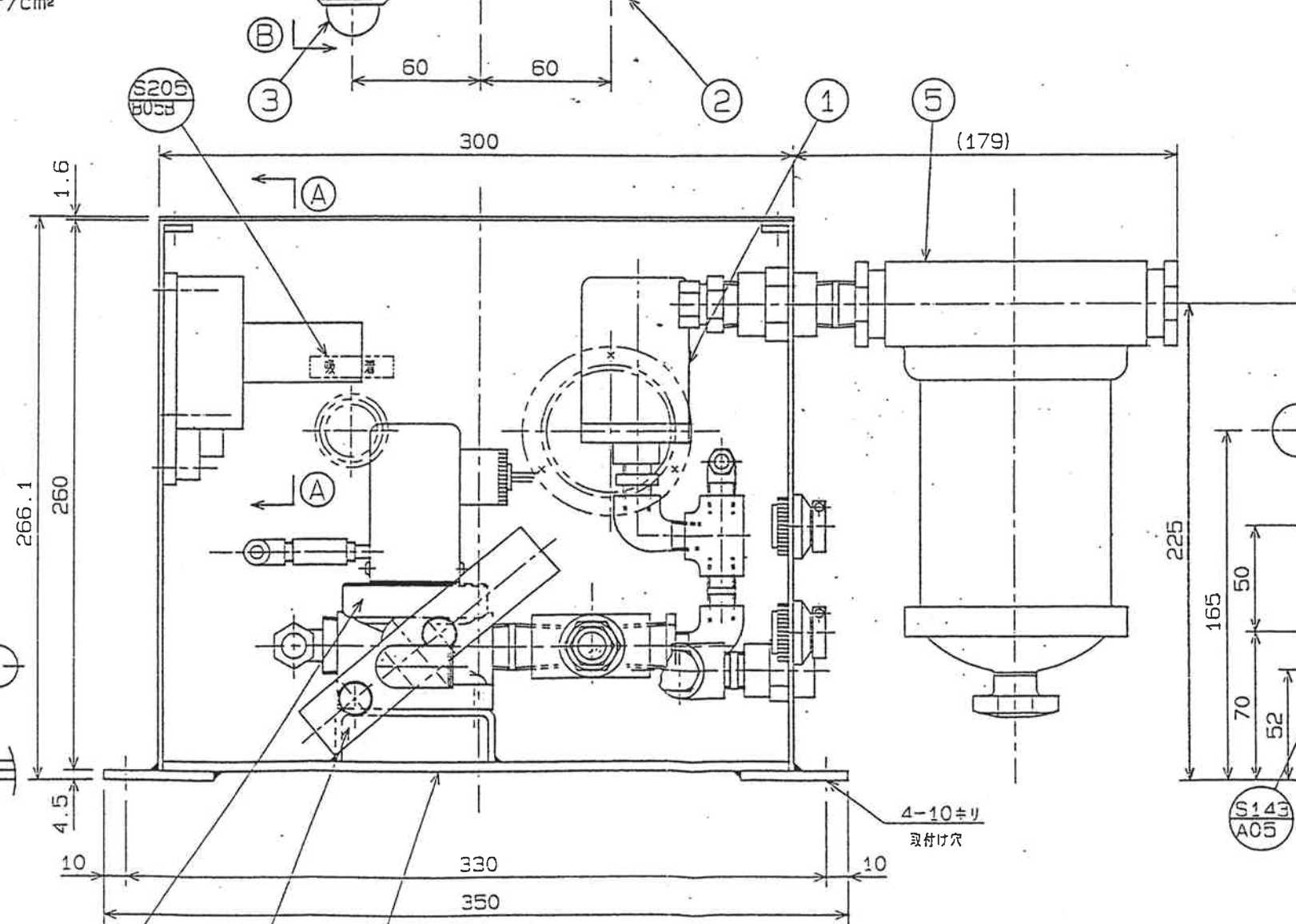
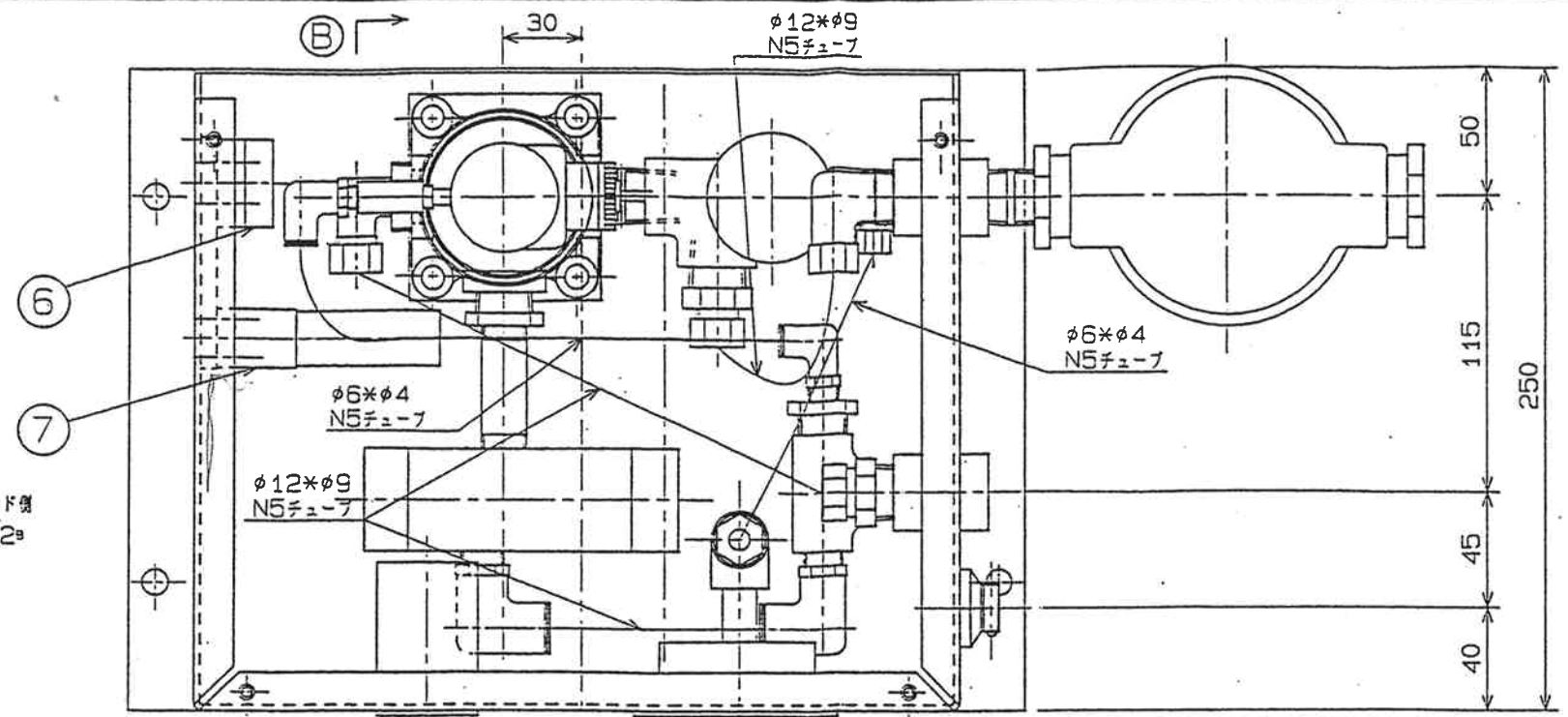
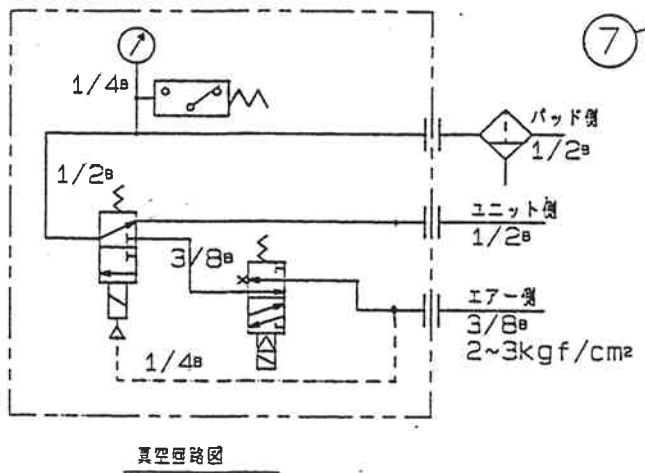
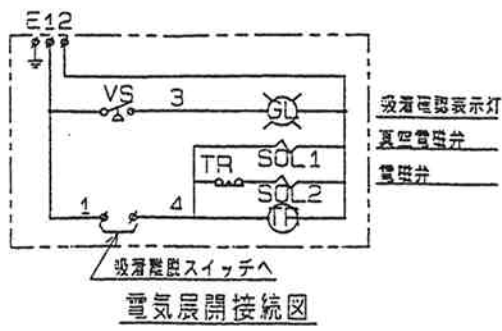
機器部品一覧表

■ TVB-C01 *

	TVB-C01V	TVB-C01A	個数	メーカー
真空電磁弁	VV500AE1-11 AC200V	VV500AE1-11 AC200V	1	コガネイ
電磁弁	-	SR562-RN32RK	1	TAIYO
真空スイッチ	SVS-1		1	三和
真空計	DU1/4-60		1	西野
キャップコネクタ	NC-1		2	日幸
ターミナル	T20C04	T20C06	1	春日
表示灯	APN128G		1	和泉
フィルタ	RA11-1/2		1	オリオン
マフラ	KM-4(1/2B)	-	1	コガネイ
タイマ	-	H3Y-2(端子付AC200V)	1	オムロン

■ TVB-C02 *

	TVB-C02V	TVB-C02A	個数	メーカー
真空電磁弁	VV500AE1-11 AC200V	VV500AE1-11 AC200V	2	コガネイ
電磁弁	-	SR562-RN32RK	1	TAIYO
真空スイッチ	SVS-1		1	三和
真空計	DU1/4-60		1	西野
キャップコネクタ	NC-1		2	日幸
ターミナル	T20C06	T20C08	1	春日
表示灯	APN128G		1	和泉
フィルタ	RA11-1/2		1	オリオン
マフラ	KM-4(1/2B)	-	1	コガネイ
タイマ	-	H3Y-2(端子付AC200V)	1	オムロン



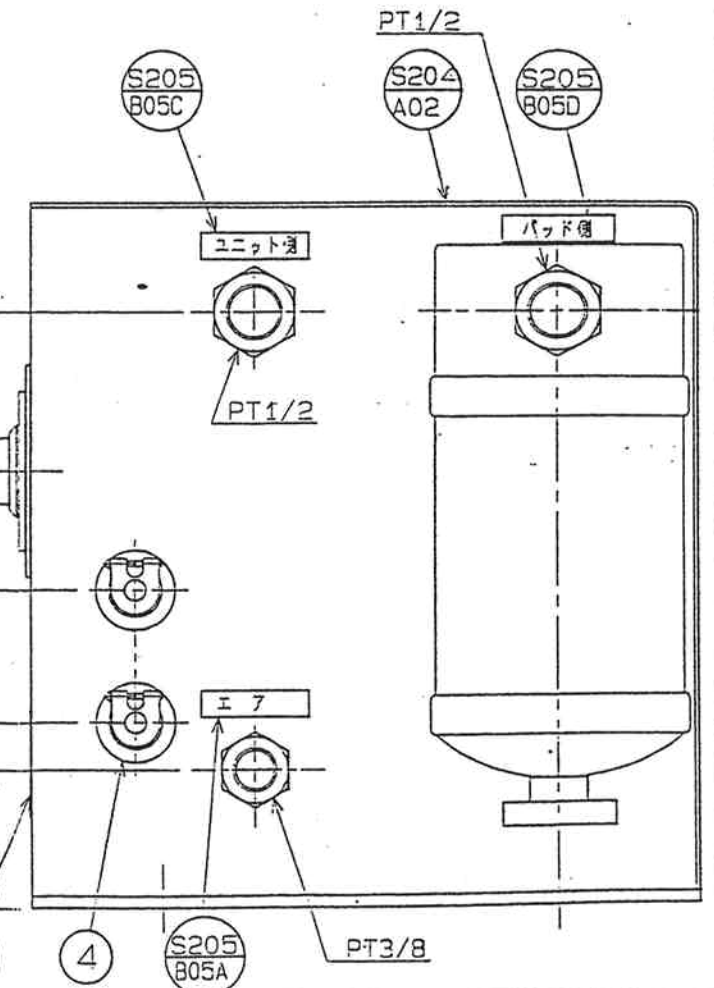
0.5	±0.1	1000	±1.2
5	±0.2	2000	±2
30	±0.3	4000	±3
120	±0.5	3000	±4
315	±0.5	12000	±5

訂正年月日 記 事 担当承認

97.8.17 SR562バルブに変更 小山

品名	材質	数量	備考
ネームプレート	アクリル	1	
ネームプレート	A2H	1	
ハキムスイッチ	サウテック	1	SVS-1
シンクウゲージ	ニシキヤカク	1	DU1/4-60
ハイトラップ	イミテック	1	APN429G
キャップ	ニッコウ	2	NC-1
エアフィルター	オリオン	1	RA-11
ターミナル	カガデン	1	T20C06
タイマー	オムロン	1	H3Y-2
ソリノイト	ユカネイ	1	VA500AE1-11
ソリノイト	TAIYO	1	SP562RN32PK

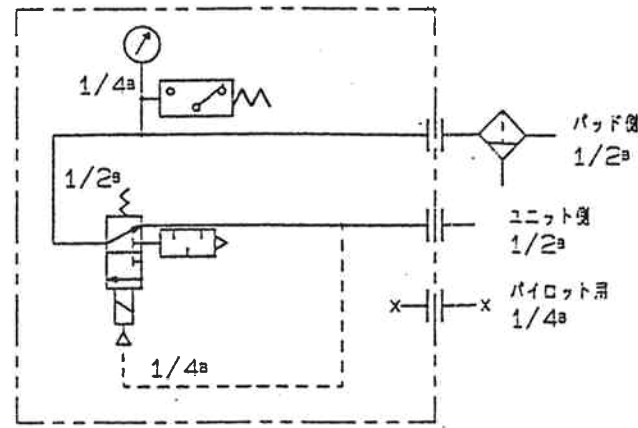
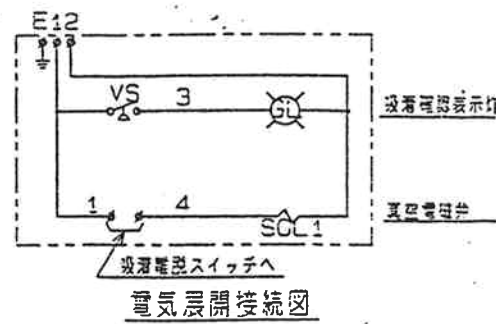
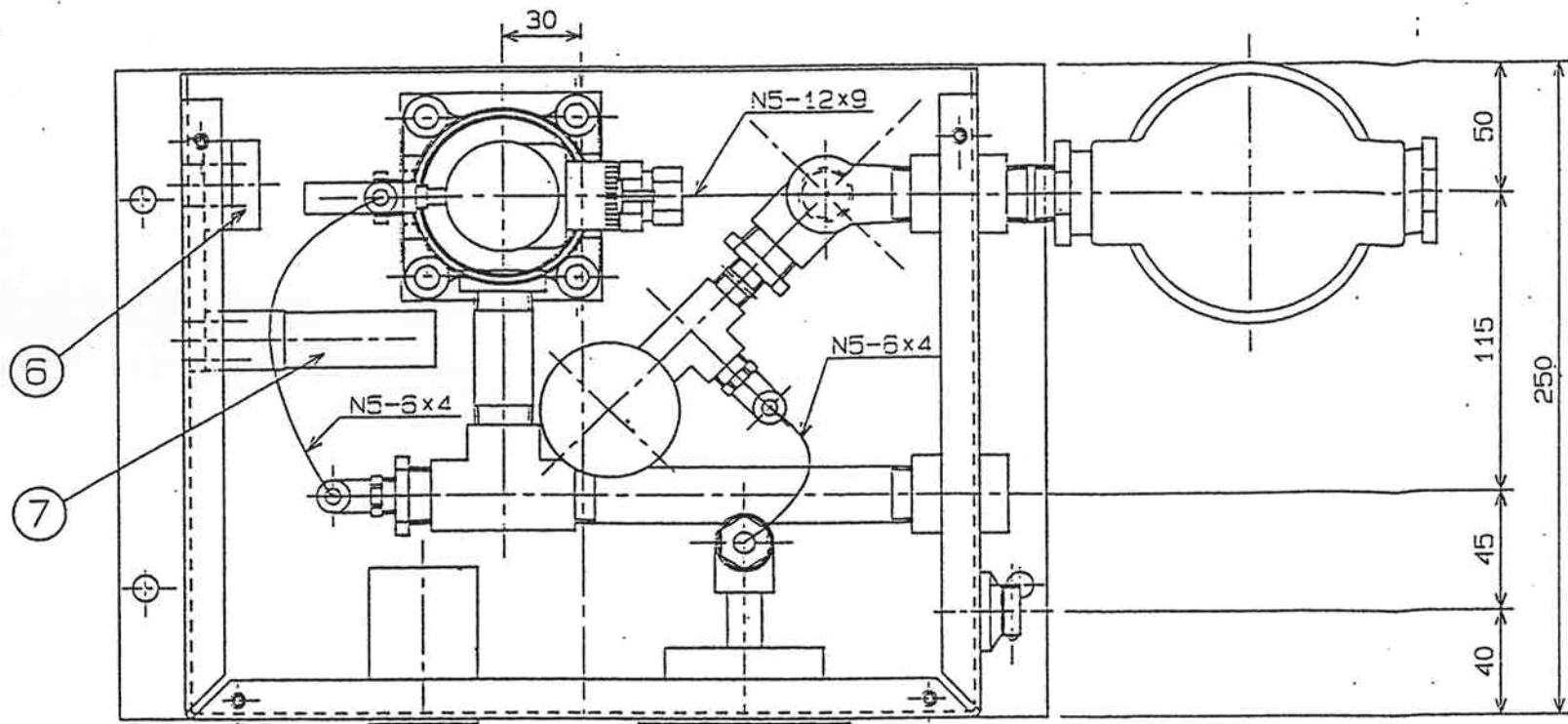
006 ハイコン製品



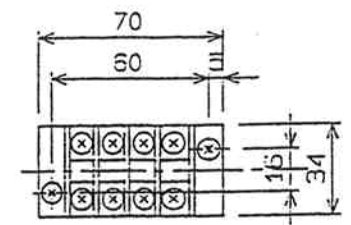
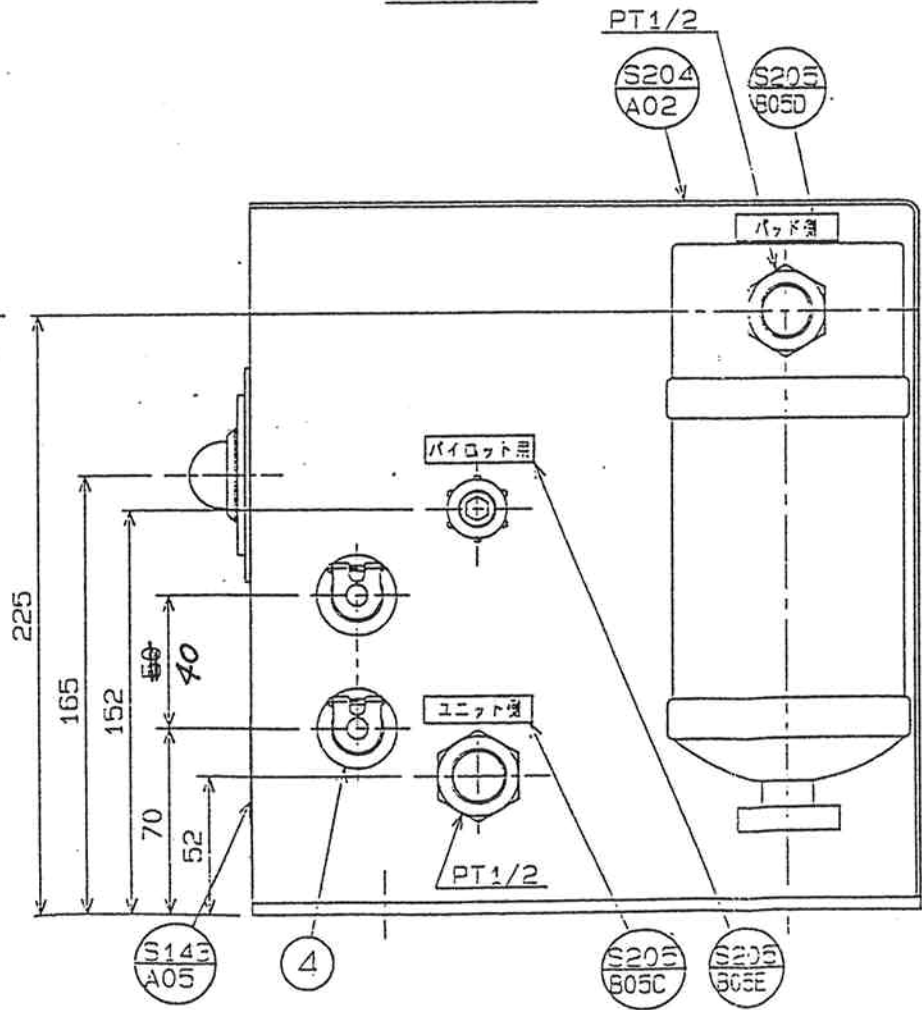
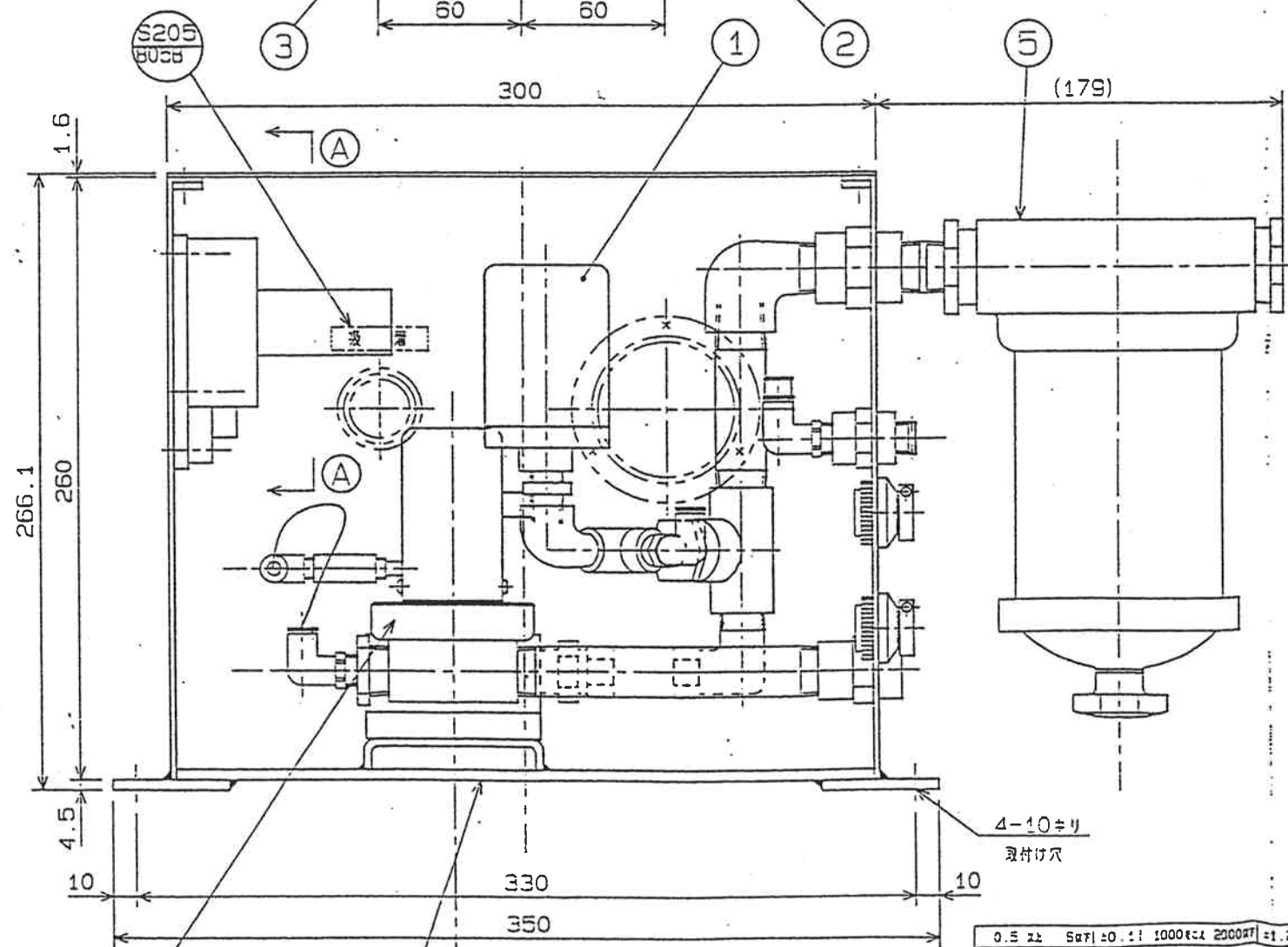
品名	材質	数量	備考
カバー	SPCC	1	
ボックス	SS400	1	
ソリノイト		1	

納入先

品名	数量	材質	備考
TVB-C01A	1		尺度
ソリノイト	1/2		
S205-D00	1		
仕上重量	17 kgf		



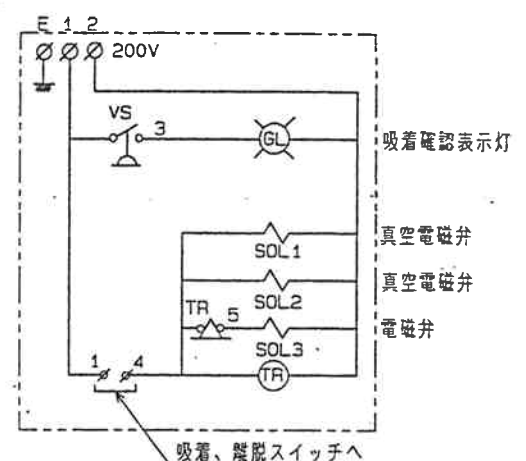
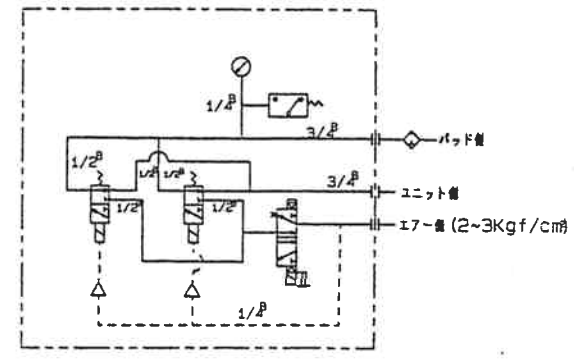
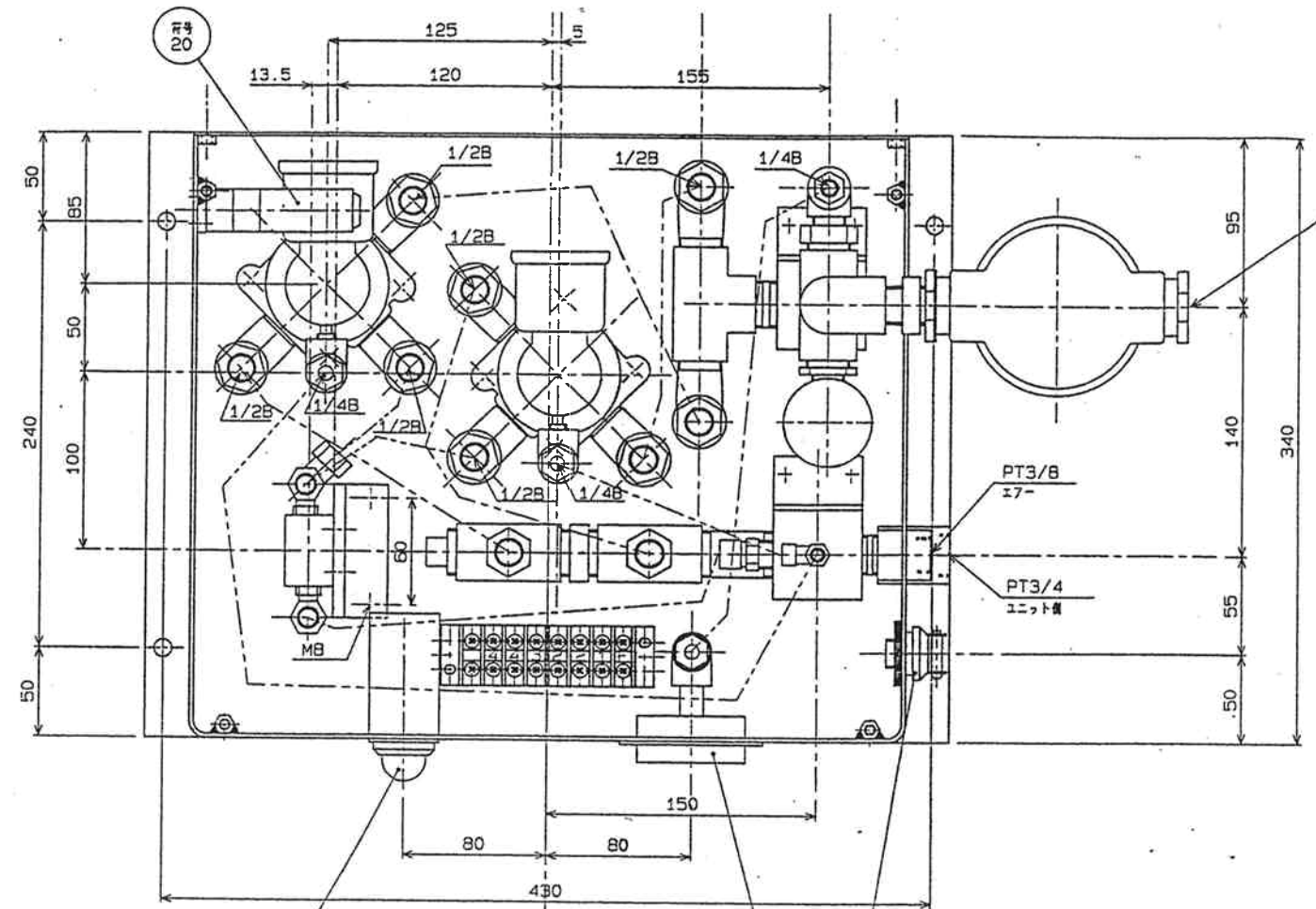
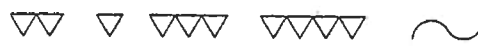
品番	品名	材質	数量	備考
S204-E00A	バルブボックス		1	
S204-E01	ボックス	SPCC	1	
S204-A02	カバー	SPCC	1	
S204-B06	配管材		1式	
S205-A	ヌームプレート	アクリル		
S14-A5	ヌームプレート	A4H	1	
1	ハキュームスイッチ	サンクデン	1	SVS-1
2	ソッククレーン	ニシセイヤクシ	1	IDU1/4-5C
3	ハロトラソフ	イヌミデン	1	APN128C
4	キャップコネクター	オーム電機	2	OA-1
5	エアフィルター	オリオン	1	RA-11
6	ターミナル	カスカデン	1	T20C06
7	タイマー	オムロン	1	H3Y-2
8	ソリッドハブ	コガネイ	1	VS00AE1-11



006 配管部品

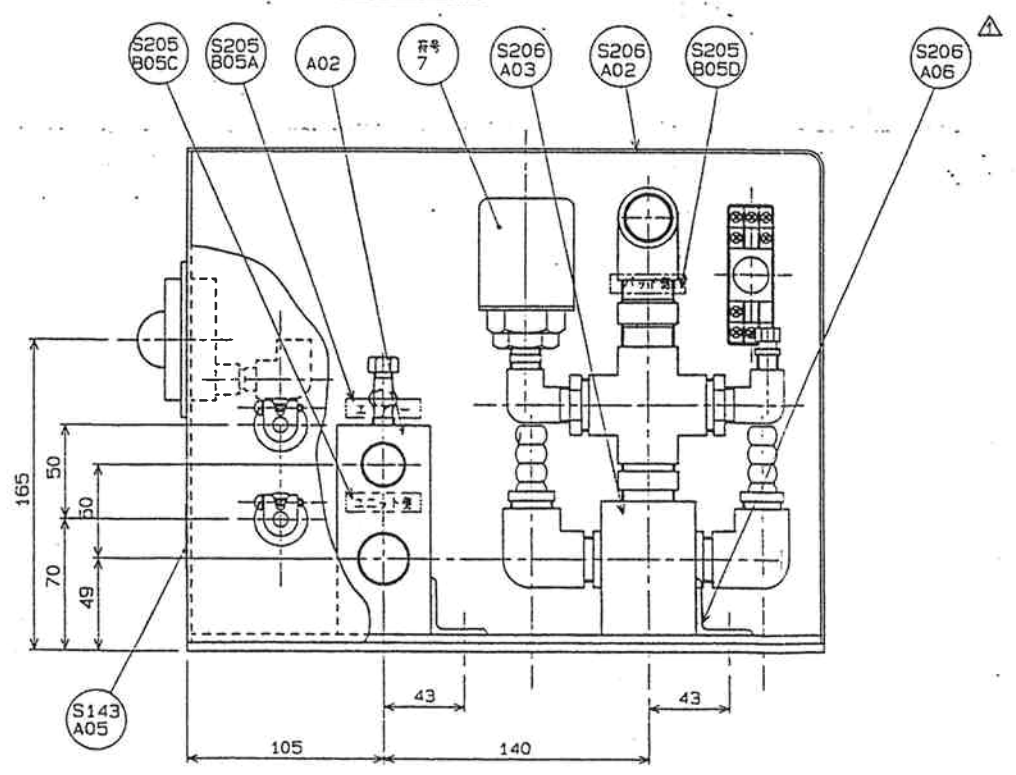
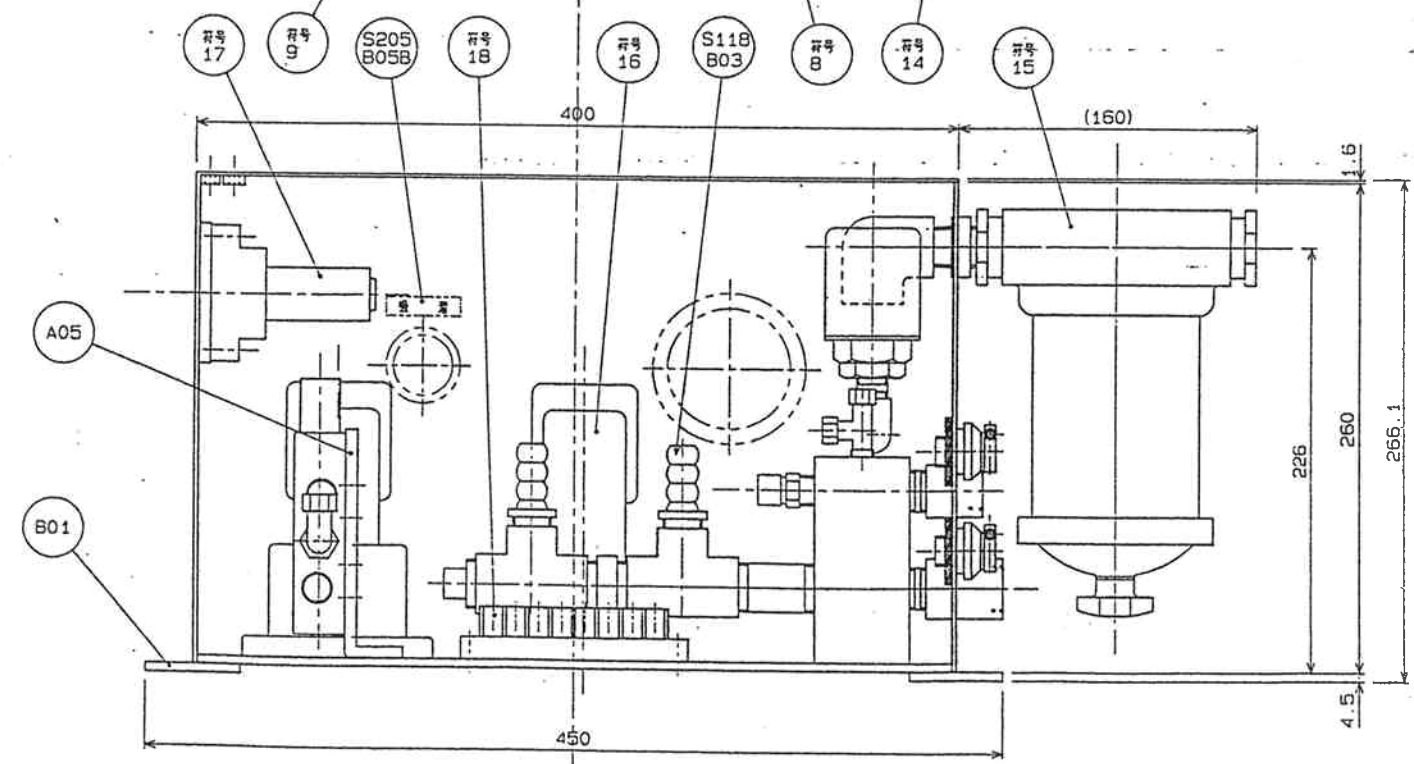
寸法	公差	単位	備考	製国	発国	承認	材質	形式	数量
0.5	±0.1	mm						TVB-C01V	R度
5	±0.2	mm						名称	1/2
30	±0.3	mm						図号	1
120	±0.5	mm						図号	2
315	±0.5	mm						仕上重量	15 kgf

97.08.04
97.8.8.パイロット用ポート追加
小山



品番	数量	品名	材質	単位	備注
S207 D00	1	バルブボックス組立器		1	
S207 B01	2	ボックス	SS400 SPCC	1	
S207 A02	3	フロッグ	SS400	1	
S207 B03	4	ハイカンザイ		1	
S206 A02	5	カバー	SPCC	1	
S206 A03	6	フロッグ	SS400	1	
	7	バキュームスイッチ	サンワデンキ	1	SVS-1
	8	バキュームゲージ	ニシノ	1	DUI/A.60
	9	パイロットランプ	イズミデンキ	A=1	APN-12B-G
	10	コイル		2	200V
S118 B03	11	ホースフイダ	BSSM	8	1/2B
	12	ホースフイダ	シハシデン	2	DA-1
S143 A05	13	ゴムプレート	AIH	1	
	14	ターミナル	カスガデンキ	1	T200B
	15	エアフィルター	オリオン	B=1	RA11-3/4
	16	ソレノイドバルブ	コガネイ	2	200V
	17	ソレノイドバルブ	タイヨー	1	SPS62-FW32PK
S207 A05	18	バルブBKT	SS400	1	TVB-C01A, C02A等
S205 B05	19	ゴムプレート	アクリル	各1	1200x1200
	20	タイマー	オムロン	1	HGY-2
S205 A06	21	フック	SS400	2	TVB-C02V, -C02A
	22	真空ソケット	オムロン	1	PVF-08A
	23	保持器具	オムロン	1	SPYC-A1
	24	PLシール		1	真空

: ハイカンザイ



品番	数量	品名	材質	単位	備注
0.5	1	50.1.17		1	
5	2	2000		2	
30	3	4000		3	
120	5	8000		5	
315	8	12000		8	

図番	図名	承認	材質	形式	尺度
96.09.20	96.9.20RBバルブSRバルブ取付コマ		処理	TVB-C02A	
	50.1.17		数量	名称	1/2
			仕様	図番	S207-D00-A
			仕上	数量	1

