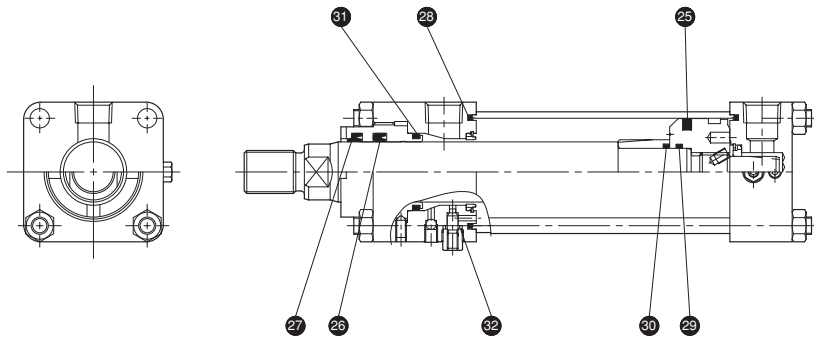


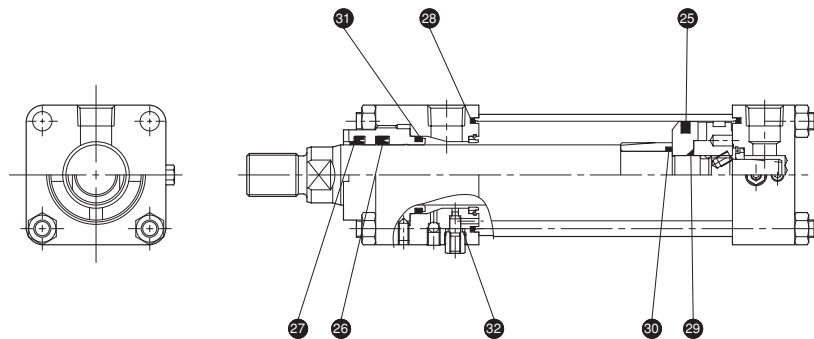
## 複動形片ロッド/標準形/100H-2

パッキン材質：②ウレタンゴム、⑧組合せシール



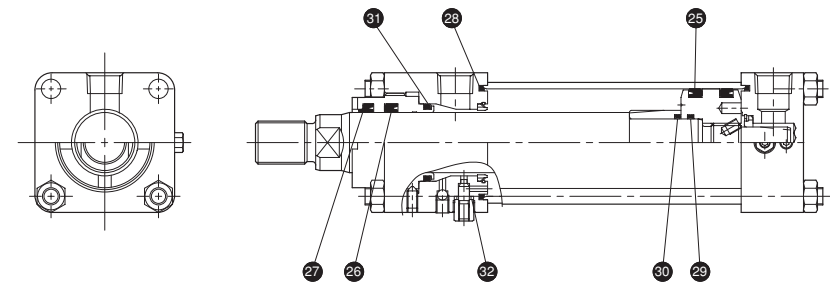
## 複動形片ロッド/スイッチセット/100H-2R

パッキン材質：②ウレタンゴム、⑧組合せシール

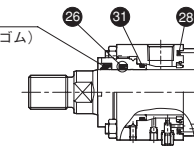


## 複動形片ロッド/標準形/100H-2・100HW-2

パッキン材質：①ニトリルゴム、⑥水素化ニトリルゴム



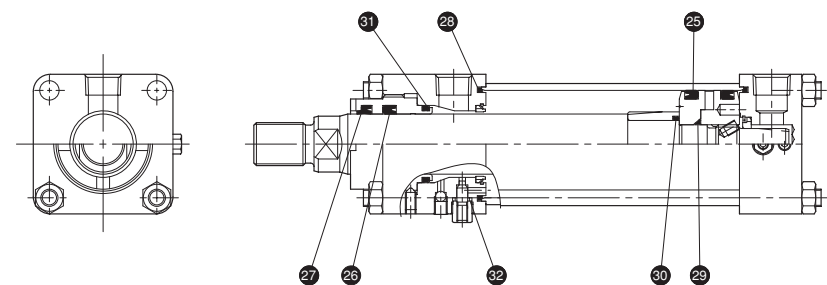
## 100HW-2 (耐切削油剤仕様)

金輪付ワイパリング  
(ゴム材料：水素化ニトリルゴム)(100H-2と異なる点)  
・ワイパリングが金輪付ワイパリング  
・パッキン：⑥水素化ニトリルゴムのみ

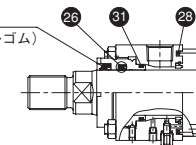
●ピストン部の詳細構造は内径により異なります。

## 複動形片ロッド/スイッチセット/100H-2R・100HW-2R

パッキン材質：①ニトリルゴム、⑥水素化ニトリルゴム



## 100HW-2R (耐切削油剤仕様)

金輪付ワイパリング  
(ゴム材料：水素化ニトリルゴム)(100H-2Rと異なる点)  
・ワイパリングが金輪付ワイパリング  
・パッキン：⑥水素化ニトリルゴムのみ  
・スイッチは耐切削油剤仕様スイッチ選択

●ピストン部の詳細構造は内径により異なります。

## パッキンリスト

## ① ニトリルゴム/100H-2, 100H-2R

No.	部品名	材質	数量	部品形式				
				φ32	φ40	φ50	φ63	
25	ピストンパッキン	水素化ニトリルゴム	2	OUHR 32×25×5	OUHR 40×32×5.4	OUHR 50×42×5.4	OUHR 63×55×5.4	
26	ロッドパッキン	水素化ニトリルゴム	1	IUH18×25 ×5	IUH22×29 ×5	IUH28×36 ×5.4	IUH36×44 ×5.4	
27	ワイバリング	水素化ニトリルゴム	1	LBH18×24 ×3.5×4.5	LBH22×28 ×3.5×4.5	LBH28×36 ×4.5×6	LBH36×44 ×4.5×6	
28	カバーシール	ニトリルゴム	2	TT-32	TT-40	TT-50	TX-63	
29	ピストンロッド用 Oリング	(スイッチ無)	ニトリルゴム	1	S-12.5	P-18	P-22	G-30
		(スイッチ付)	ニトリルゴム	1	P-15	P-15	P-18	G-25
30	クッションリング用Oリング	ニトリルゴム	1	S-15	S-18	P-22	G-30	
31	ブッシュ用Oリング	ニトリルゴム	1	P-21	G-25	G-30	G-40	
32	バルブシール	金輪付 水素化ニトリルゴム	2	CX-8H	CX-8H	CX-8H	CX-8H	
パセ ット キ ット	100H-2 (標準形)		1セット	RH1/PKS1 -032B	QH2/PKS1 -040B	QH2/PKS1 -050B	QH2/PKS1 -063B	
	100H-2R (スイッチセット)		1セット	RH1R/PKS1 -032B	QH2R/PKS1 -040B	QH2R/PKS1 -050B	QH2R/PKS1 -063B	

No.	部品名	材質	数量	部品形式			
				φ80	φ100	φ125	
25	ピストンパッキン	水素化ニトリルゴム	2	OUHR 80×70×6.5	OUHR 100×90×6.5	OUHR 125×110×9.6	
26	ロッドパッキン	水素化ニトリルゴム	1	IUH45×53× 5.4	IUH56×66× 6.5	IUH70×80 ×6.5	
27	ワイバリング	水素化ニトリルゴム	1	LBH45×53 ×4.5×6	LBH56×66 ×5×6.5	LBH70×80 ×5×6.5	
28	カバーシール	ニトリルゴム	2	TX-80	TX-100	TX-125	
29	ピストンロッド用 Oリング	(スイッチ無)	ニトリルゴム	1	G-40	G-50	G-65
		(スイッチ付)	ニトリルゴム	1	G-35	G-45	G-55
30	クッションリング用Oリング	ニトリルゴム	1	G-40	G-50	G-65	
31	ブッシュ用Oリング	ニトリルゴム	1	G-50	G-60	G-80	
32	バルブシール	金輪付 水素化ニトリルゴム	2	CX-12H	CX-12H	CX-14H	
パセ ット キ ット	100H-2 (標準形)		1セット	QH2/PKS1 -080B	QH2/PKS1 -100B	QH2/PKS1 -125B	
	100H-2R (スイッチセット)		1セット	QH2R/PKS1 -080B	QH2R/PKS1 -100B	QH2R/PKS1 -125B	

●S-12.5 OリングはHs70の水素化ニトリルゴムです。その他のOリングはJIS B2401-1Aです。  
注) パッキン呼び形式は変更する場合があります。

## パッキンリスト

## ② ウレタンゴム/100H-2, 100H-2R

No.	部品名	材質	数量	部品形式				
				φ32	φ40	φ50	φ63	
25	ピストンパッキン	ウレタンゴム +ニトリルゴム	1	KR0032 00701	KR3040 00701	KR0050 00701	KR0063 00701	
26	ロッドパッキン	ウレタンゴム	1	B31826 P5008	B32229 P5008	B32836 P5008	B33644 P5008	
27	ワイバリング	ウレタンゴム	1	AY1080 P5008	AY2020 P5008	AY2080 P5008	AY3060 P5008	
28	カバーシール	ニトリルゴム	2	TT-32	TT-40	TT-50	TX-63	
29	ピストンロッド用 Oリング	(スイッチ無)	ニトリルゴム	1	S-12.5	P-18	P-22	G-30
		(スイッチ付)	ニトリルゴム	1	S-12.5	P-15	P-18	G-25
30	クッションリング用Oリング	ニトリルゴム	1	S-15	S-18	P-22	G-30	
31	ブッシュ用Oリング	ニトリルゴム	1	P-21	G-25	G-30	G-40	
32	バルブシール	金輪付 水素化ニトリルゴム	2	CX-8H	CX-8H	CX-8H	CX-8H	
パセ ット キ ット	100H-2 (標準形)		1セット	RH1/PKS2 -032B	QH2/PKS2 -040B	QH2/PKS2 -050B	QH2/PKS2 -063B	
	100H-2R (スイッチセット)		1セット	RH1/PKS2 -032B	QH2R/PKS2 -040B	QH2R/PKS2 -050B	QH2R/PKS2 -063B	

No.	部品名	材質	数量	部品形式			
				φ80	φ100	φ125	
25	ピストンパッキン	ウレタンゴム +ニトリルゴム	1	KR4080 00701	KR0100 00701	KR0125 00701	
26	ロッドパッキン	ウレタンゴム	1	B34050 P5008	B35666 P5008	B37079 P5008	
27	ワイバリング	ウレタンゴム	1	AY4045 P5008	AY5060 P5008	AY7000 P5008	
28	カバーシール	ニトリルゴム	2	TX-80	TX-100	TX-125	
29	ピストンロッド用 Oリング	(スイッチ無)	ニトリルゴム	1	G-40	G-50	G-65
		(スイッチ付)	ニトリルゴム	1	G-35	G-45	G-55
30	クッションリング用Oリング	ニトリルゴム	1	G-40	G-50	G-65	
31	ブッシュ用Oリング	ニトリルゴム	1	G-50	G-60	G-80	
32	バルブシール	金輪付 水素化ニトリルゴム	2	CX-12H	CX-12H	CX-14H	
パセ ット キ ット	100H-2 (標準形)		1セット	QH2/PKS2 -080B	QH2/PKS2 -100B	QH2/PKS2 -125B	
	100H-2R (スイッチセット)		1セット	QH2R/PKS2 -080B	QH2R/PKS2 -100B	QH2R/PKS2 -125B	

●S-12.5 OリングはHs70の水素化ニトリルゴムです。その他のOリングはJIS B2401-1Aです。  
注) パッキン呼び形式は変更する場合があります。

## パッキンリスト

## 6 水素化ニトリルゴム/100H-2, 100H-2R

No.	部品名	材質	数量	部品形式				
				φ32	φ40	φ50	φ63	
25	ピストンパッキン	水素化ニトリルゴム	2	OUHR 32×25×5	OUHR 40×32×5.4	OUHR 50×42×5.4	OUHR 63×55×5.4	
26	ロッドパッキン	水素化ニトリルゴム	1	IUH18×25 ×5	IUH22×29 ×5	IUH28×36 ×5.4	IUH36×44 ×5.4	
27	ワイバリング	水素化ニトリルゴム	1	LBH18×24 ×3.5×4.5	LBH22×28 ×3.5×4.5	LBH28×36 ×4.5×6	LBH36×44 ×4.5×6	
28	カバーシール	水素化ニトリルゴム	2	TT-32	TT-40	TT-50	TX-63	
29	ピストンロッド用 Oリング	(スイッチ無)	水素化ニトリルゴム	1	S-12.5	P-18	P-22	G-30
		(スイッチ付)	水素化ニトリルゴム	1	P-15	P-15	P-18	G-25
30	クッションリング用Oリング	水素化ニトリルゴム	1	S-15	S-18	P-22	G-30	
31	ブッシュ用Oリング	水素化ニトリルゴム	1	P-21	G-25	G-30	G-40	
32	バルブシール	金輪付 水素化ニトリルゴム	2	CX-8H	CX-8H	CX-8H	CX-8H	
パセ ット キ ット	100H-2 (標準形)		1セット	RH1/PKS6 -032B	QH2/PKS6 -040B	QH2/PKS6 -050B	QH2/PKS6 -063B	
	100H-2R (スイッチセット)		1セット	RH1R/PKS6 -032B	QH2R/PKS6 -040B	QH2R/PKS6 -050B	QH2R/PKS6 -063B	

No.	部品名	材質	数量	部品形式			
				φ80	φ100	φ125	
25	ピストンパッキン	水素化ニトリルゴム	2	OUHR 80×70×6.5	OUHR 100×90×6.5	OUHR 125×110×9.6	
26	ロッドパッキン	水素化ニトリルゴム	1	IUH45×53 ×5.4	IUH56×66 ×6.5	IUH70×80 ×6.5	
27	ワイバリング	水素化ニトリルゴム	1	LBH45×53 ×4.5×6	LBH56×66 ×5×6.5	LBH70×80 ×5×6.5	
28	カバーシール	水素化ニトリルゴム	2	TX-80	TX-100	TX-125	
29	ピストンロッド用 Oリング	(スイッチ無)	水素化ニトリルゴム	1	G-40	G-50	G-65
		(スイッチ付)	水素化ニトリルゴム	1	G-35	G-45	G-55
30	クッションリング用Oリング	水素化ニトリルゴム	1	G-40	G-50	G-65	
31	ブッシュ用Oリング	水素化ニトリルゴム	1	G-50	G-60	G-80	
32	バルブシール	金輪付 水素化ニトリルゴム	2	CX-12H	CX-12H	CX-14H	
パセ ット キ ット	100H-2 (標準形)		1セット	QH2/PKS6 -080B	QH2/PKS6 -100B	QH2/PKS6 -125B	
	100H-2R (スイッチセット)		1セット	QH2R/PKS6 -080B	QH2R/PKS6 -100B	QH2R/PKS6 -125B	

●S-12.5 OリングはHs70です。その他のOリングはHs90です。  
注) パッキン呼び形式は変更する場合があります。

## パッキンリスト

## 8 組合せシール/100H-2, 100H-2R

No.	部品名	材質	数量	部品形式				
				φ32	φ40	φ50	φ63	
25	ピストンパッキン	ふっ素樹脂十 ニトリルゴム	1	OE0320052 00211B	OE0400052 00211B	OE0500052 00211C	OE0630052 00211C	
26	ロッドパッキン	水素化ニトリルゴム	1	IUH18×25 ×5	IUH22×29 ×5	IUH28×36 ×5.4	IUH36×44 ×5.4	
27	ワイバリング	水素化ニトリルゴム	1	LBH18×24 ×3.5×4.5	LBH22×28 ×3.5×4.5	LBH28×36 ×4.5×6	LBH36×44 ×4.5×6	
28	カバーシール	ニトリルゴム	2	TT-32	TT-40	TT-50	TX-63	
29	ピストンロッド用 Oリング	(スイッチ無)	ニトリルゴム	1	S-12.5	P-18	P-22	G-30
		(スイッチ付)	ニトリルゴム	1	S-12.5	P-15	P-18	G-25
30	クッションリング用Oリング	ニトリルゴム	1	S-15	S-18	P-22	G-30	
31	ブッシュ用Oリング	ニトリルゴム	1	P-21	G-25	G-30	G-40	
32	バルブシール	金輪付 水素化ニトリルゴム	2	CX-8H	CX-8H	CX-8H	CX-8H	
パセ ット キ ット	100H-2 (標準形)		1セット	RH1/PKS8 -032B	QH2/PKS8 -040B	QH2/PKS8 -050B	QH2/PKS8 -063B	
	100H-2R (スイッチセット)		1セット	RH1/PKS8 -032B	QH2R/PKS8 -040B	QH2R/PKS8 -050B	QH2R/PKS8 -063B	

No.	部品名	材質	数量	部品形式			
				φ80	φ100	φ125	
25	ピストンパッキン	ふっ素樹脂十 ニトリルゴム	2	OE0800052 00211C	OE1000052 00211D	OE1250052 00211D	
26	ロッドパッキン	水素化ニトリルゴム	1	IUH45×53 ×5.4	IUH56×66 ×6.5	IUH70×80 ×6.5	
27	ワイバリング	水素化ニトリルゴム	1	LBH45×53 ×4.5×6	LBH56×66 ×5×6.5	LBH70×80 ×5×6.5	
28	カバーシール	ニトリルゴム	2	TX-80	TX-100	TX-125	
29	ピストンロッド用 Oリング	(スイッチ無)	ニトリルゴム	1	G-40	G-50	G-65
		(スイッチ付)	ニトリルゴム	1	G-35	G-45	G-55
30	クッションリング用Oリング	ニトリルゴム	1	G-40	G-50	G-65	
31	ブッシュ用Oリング	ニトリルゴム	1	G-50	G-60	G-80	
32	バルブシール	金輪付 水素化ニトリルゴム	2	CX-12H	CX-12H	CX-14H	
パセ ット キ ット	100H-2 (標準形)		1セット	QH2/PKS8 -080B	QH2/PKS8 -100B	QH2/PKS8 -125B	
	100H-2R (スイッチセット)		1セット	QH2R/PKS8 -080B	QH2R/PKS8 -100B	QH2R/PKS8 -125B	

●S-12.5 OリングはHs70の水素化ニトリルゴムです。その他のOリングはJIS B2401-1Aです。  
注) パッキン呼び形式は変更する場合があります。

## パッキンリスト

## 6 耐切削油剤仕様／100HW-2, 100HW-2R

No.	部品名	材質	数量	部品形式				
				φ32	φ40	φ50	φ63	φ80
25	ピストンパッキン	水素化ニトリルゴム	2	OUHR 32×25×5	OUHR 40×32×5.4	OUHR 50×42×5.4	OUHR 63×55×5.4	OUHR 80×70×6.5
26	ロッドパッキン	水素化ニトリルゴム	1	IUH18×25 ×5	IUH22×29 ×5	IUH28×36 ×5.4	IUH36×44 ×5.4	IUH45×53 ×5.4
28	カバーシール	水素化ニトリルゴム	2	TT-32	TT-40	TT-50	TX-63	TX-80
29	ピストンロッド用 Oリング	(スイッチ無)	1	S-12.5	P-18	P-22	G-30	G-40
		(スイッチ付)	1	P-15	P-15	P-18	G-25	G-35
30	クッションリング用Oリング	水素化ニトリルゴム	1	S-15	S-18	P-22	G-30	G-40
31	ブシュ用Oリング	水素化ニトリルゴム	1	P-21	G-25	G-30	G-40	G-50
32	バルブシール	金輪付 水素化ニトリルゴム	2	CX-8H	CX-8H	CX-8H	CX-8H	CX-12H
パ セ ッ キ ン	100HW-2 (標準形)		1セット	RHW1/ PKS6-032B	QHW2/ PKS6-040B	QHW2/ PKS6-050B	QHW2/ PKS6-063B	QHW2/ PKS6-080B
	100HW-2R (スイッチセット)		1セット	RHW1R/ PKS6-032B	QHW2R/ PKS6-040B	QHW2R/ PKS6-050B	QHW2R/ PKS6-063B	QHW2R/ PKS6-080B

●S-12.5 OリングはHs70の水素化ニトリルゴムです。その他のOリングはJIS B2401-1Aです。

●耐切削油剤仕様のワイパリングはブシュに圧入されており、ブシュと一体になっていますので、交換はできません。

交換される場合は、ブシュを交換してください。

注) パッキン呼び形式は変更する場合があります。