

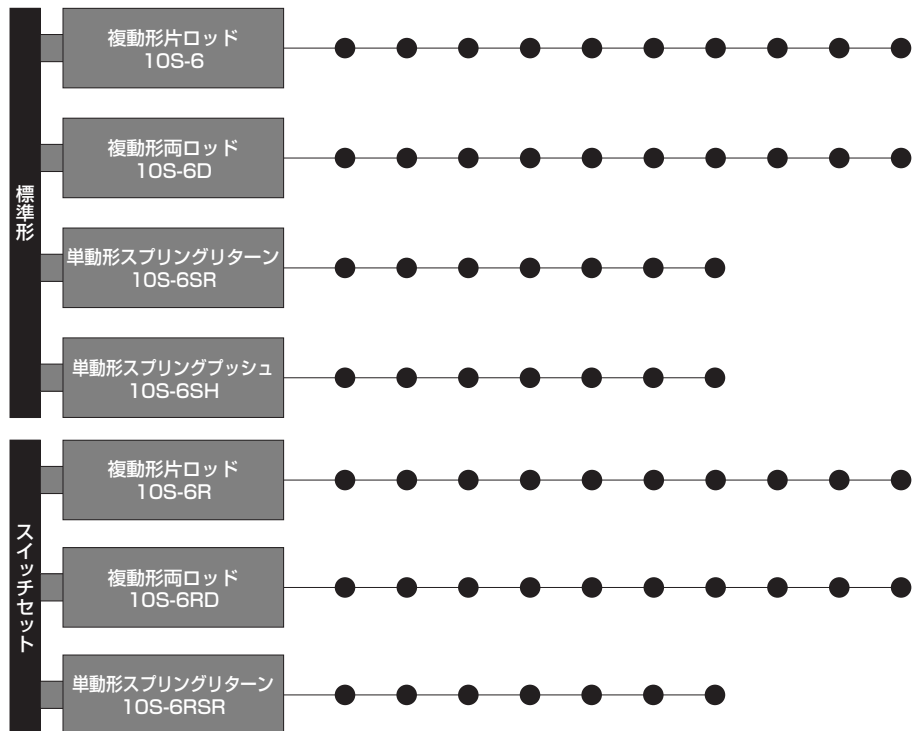
### 新規格を採用したコンパクト設計の薄形空気圧シリンダ。

- JIS B 8368-4 規格寸法を採用。(基本形のみ)
- 本体埋め込みタイプの磁気近接形スイッチを採用し、スイッチ出寸法によるデッドスペースを削減。
- 保守メンテナンスに便利な分解可能形。
- ロッド先端部仕様は、めねじ、おねじの2タイプを用意。
- 支持金具の種類、ロッド先端部の付属品など豊富に揃え幅広い用途に対応。
- ロッド先端部特殊形状、デュアルストローク、ストローク調整付などのオーダーメイド仕様にも対応。



### 商品体系

構造	φ12	φ16	φ20	φ25	φ32	φ40	φ50	φ63	φ80	φ100
----	-----	-----	-----	-----	-----	-----	-----	-----	-----	------



### シリンダ仕様／標準形

構造	複動形片ロッド	複動形両ロッド	単動形(スプリングリターン)	単動形(スプリングブッシュ)
シリーズ	10S-6	10S-6D	10S-6SR	10S-6SH
シリンダ内径 (mm)	φ12・φ16・φ20・φ25・φ32・φ40・φ50・φ63・φ80・φ100		φ12・φ16・φ20・φ25・φ32・φ40・φ50	
使用流体	空気			
給油	不要(給油でも可)			
使用圧力範囲	φ12~φ32 : 0.1~1MPa φ40~φ100 : 0.05~1MPa		φ12・φ16 : 0.2~1MPa φ20・φ25 : 0.18~1MPa φ32~φ50 : 0.12~1MPa	
使用速度範囲	φ12~φ40 : 30~500mm/s φ50~φ100 : 30~300mm/s		φ12~φ40 : 100~500mm/s φ50 : 100~300mm/s	
耐圧力	1.5MPa			
使用温度範囲	-10~+70°C (但し、凍結なきこと)			
クッション機構	両側クッションパッド付(φ12・φ16なし)		注1) クッションパッド付(φ12・φ16なし)	
ねじ公差	JIS 6H/6g			
ストローク長さの許容差	+1.0 0 mm			
注2) 支持形式	SD(基本形)・ST(両面タップ付)・LA・LB・FA・(FB)・(CA)・(CB)		SD(基本形)・ST(両面タップ付)・LA・LB・FA・FB・CA・CB	
ロッド先端ねじ	めねじ・おねじ			
関連部品	CB用ブラケット(φ32~φ100)	—	CB用ブラケット(φ32~φ50)	

注1) ●スプリングリターン形のロッド側のクッションパッドは付いていません。スプリングブッシュ形φ20、φ25、φ32のヘッド側クッションパッドは付いていません。

注2) ●SD(基本形)にはタップ加工がされていませんので支持金具は取付けられません。支持金具付の本体のみ手配される場合は、ST(両面タップ付)を手配してください。  
●支持金具付の適合内径は複動形、両ロッド形はφ32~φ100、単動形はφ32~φ50になります。  
●( )付の支持形式の両ロッド形は製作できません。  
●φ12、φ16はSD形のみです。

### シリンダ仕様／スイッチセット

構造	複動形片ロッド	複動形両ロッド	単動形(スプリングリターン)
シリーズ	10S-6R	10S-6RD	10S-6RSR
シリンダ内径 (mm)	φ12・φ16・φ20・φ25・φ32・φ40・φ50・φ63・φ80・φ100		φ12・φ16・φ20・φ25・φ32・φ40・φ50
使用流体	空気		
給油	不要(給油でも可)		
使用圧力範囲	φ12~φ32 : 0.1~1MPa φ40~φ100 : 0.05~1MPa		φ12・φ16 : 0.2~1MPa φ20・φ25 : 0.18~1MPa φ32~φ50 : 0.12~1MPa
使用速度範囲	φ12~φ40 : 30~500mm/s φ50~φ100 : 30~300mm/s		φ12~φ40 : 100~500mm/s φ50 : 100~300mm/s
耐圧力	1.5MPa		
使用温度範囲	0~+60°C (但し、凍結なきこと)		
クッション機構	両側クッションパッド付(φ12・φ16なし)		注1) クッションパッド付(φ12・φ16なし)
ねじ公差	JIS 6H/6g		
ストローク長さの許容差	+1.0 0 mm		
注2) 支持形式	SD(基本形)・ST(両面タップ付)・LA・LB・FA・(FB)・(CA)・(CB)		SD(基本形)・ST(両面タップ付)・LA・LB・FA・FB・CA・CB
ロッド先端ねじ	めねじ・おねじ		
関連部品	CB用ブラケット(φ32~φ100)	—	CB用ブラケット(φ32~φ50)

注1) ●スプリングリターン形のロッド側のクッションパッドは付いていません。スプリングブッシュ形φ20・φ25・φ32のヘッド側のクッションパッドは付いていません。

注2) ●SD(基本形)にはタップ加工がされていませんので支持金具は取付けられません。支持金具付の本体のみ手配される場合は、ST(両面タップ付)を手配してください。  
●支持金具付の適合内径は複動形、両ロッド形はφ32~φ100、単動形はφ32~φ50になります。  
●( )付の支持形式の両ロッド形は製作できません。  
●φ12、φ16はSD形のみです。

単動形スプリング力表/スプリングリターン

単位：N

内径 (mm)	荷重	シリンダストローク (mm)										
		5	10	15	20	25	30	35	40	45	50	
φ 12	初荷重	8.1	6.5	10.2	6.4	—	—	—	—	—	—	
	終荷重	9.8		11.4		—	—	—	—	—	—	
φ 16	初荷重	11.1	9.0	10.3	9.3	—	—	—	—	—	—	
	終荷重	13.1		13.2		—	—	—	—	—	—	
φ 20	初荷重	18.3	15.6	17.9	16.8	15.7	14.5	—	—	—	—	
	終荷重	21.2		21.4			—	—	—	—	—	
φ 25	初荷重	24.0	19.9	24.9	22.9	20.0	18.9	—	—	—	—	
	終荷重	28.4		30.7			—	—	—	—	—	
φ 32	初荷重	33.7	28.5	34.7	33.0	31.3	29.3	—	—	—	—	
	終荷重	39.4		39.2			—	—	—	—	—	
φ 40	初荷重	44.1	34.7	44.7	45.6	43.5	41.4	39.3	37.2	35.1	33.0	
	終荷重	47.5		54.5						—	—	—
φ 50	初荷重	—	48.0	41.9	35.8	50.5	48.5	46.5	44.5	42.5	40.4	
	終荷重	—	60.0			60.6					—	—

単動形スプリング力表/スプリングプッシュ

単位：N

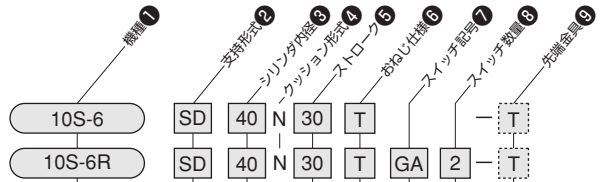
内径 (mm)	荷重	シリンダストローク (mm)		
		5	10	20
φ 12	初荷重	2.9	2.9	—
	終荷重	9.8	9.8	—
φ 16	初荷重	6.2	5.2	—
	終荷重	13.0	13.2	—
φ 20	初荷重	5.9	6.9	—
	終荷重	26.5	27.5	—
φ 25	初荷重	5.9	6.9	—
	終荷重	26.5	27.5	—
φ 32	初荷重	22.6	22.6	—
	終荷重	42.2	41.2	—
φ 40	初荷重	22.6	22.6	—
	終荷重	42.2	41.2	—
φ 50	初荷重	—	23.5	23.5
	終荷重	—	84.2	84.2

標準ストローク製作範囲

構造	機種	内径	シリンダストローク (mm)																	おねじ仕様	
			5	10	15	20	25	30	35	40	45	50	60	70	75	80	90	100			
複動形 片ロッド	標準形 10S-6 スイッチセット 10S-6R	φ 12	○	○	○	○	○	○	○	—	—	—	—	—	—	—	—	—	—	○	
		φ 16	○	○	○	○	○	○	○	—	—	—	—	—	—	—	—	—	—	—	○
		φ 20	○	○	○	○	○	○	○	○	○	○	○	○	○	○	○	—	—	—	○
		φ 25	○	○	○	○	○	○	○	○	○	○	○	○	○	○	○	○	○	○	○
		φ 32	○	○	○	○	○	○	○	○	○	○	○	○	○	○	○	○	○	○	○
		φ 40	○	○	○	○	○	○	○	○	○	○	○	○	○	○	○	○	○	○	○
		φ 50	—	○	○	○	○	○	○	○	○	○	○	○	○	○	○	○	○	○	○
		φ 63	—	○	○	○	○	○	○	○	○	○	○	○	○	○	○	○	○	○	○
		φ 80	—	○	○	○	○	○	○	○	○	○	○	○	○	○	○	○	○	○	○
		φ 100	—	○	○	○	○	○	○	○	○	○	○	○	○	○	○	○	○	○	○
複動形 両ロッド	標準形 10S-6D スイッチセット 10S-6RD	φ 12	○	○	○	○	○	○	—	—	—	—	—	—	—	—	—	—	—	○	
		φ 16	○	○	○	○	○	○	○	—	—	—	—	—	—	—	—	—	—	—	○
		φ 20	○	○	○	○	○	○	○	○	○	○	○	○	○	○	○	○	○	○	○
		φ 25	○	○	○	○	○	○	○	○	○	○	○	○	○	○	○	○	○	○	○
		φ 32	○	○	○	○	○	○	○	○	○	○	○	○	○	○	○	○	○	○	○
		φ 40	○	○	○	○	○	○	○	○	○	○	○	○	○	○	○	○	○	○	○
		φ 50	—	○	○	○	○	○	○	○	○	○	○	○	○	○	○	○	○	○	○
		φ 63	—	○	○	○	○	○	○	○	○	○	○	○	○	○	○	○	○	○	○
		φ 80	—	○	○	○	○	○	○	○	○	○	○	○	○	○	○	○	○	○	○
		φ 100	—	○	○	○	○	○	○	○	○	○	○	○	○	○	○	○	○	○	○
単動形 スプリングリターン	標準形 10S-6SR スイッチセット 10S-6RSR	φ 12	○	○	○	○	○	○	—	—	—	—	—	—	—	—	—	—	—	○	
		φ 16	○	○	○	○	○	○	○	—	—	—	—	—	—	—	—	—	—	—	○
		φ 20	○	○	○	○	○	○	○	○	○	○	○	○	○	○	○	○	○	○	○
		φ 25	○	○	○	○	○	○	○	○	○	○	○	○	○	○	○	○	○	○	○
		φ 32	○	○	○	○	○	○	○	○	○	○	○	○	○	○	○	○	○	○	○
単動形 スプリングプッシュ	標準形 10S-6SH	φ 12	○	○	○	○	○	○	—	—	—	—	—	—	—	—	—	—	—	○	
		φ 16	○	○	○	○	○	○	○	—	—	—	—	—	—	—	—	—	—	—	○
		φ 20	○	○	○	○	○	○	○	○	○	○	○	○	○	○	○	○	○	○	○
		φ 25	○	○	○	○	○	○	○	○	○	○	○	○	○	○	○	○	○	○	○
		φ 32	○	○	○	○	○	○	○	○	○	○	○	○	○	○	○	○	○	○	○
φ 40	○	○	○	○	○	○	○	○	○	○	○	○	○	○	○	○	○	○	○		
φ 50	—	○	○	○	○	○	○	○	○	○	○	○	○	○	○	○	○	○	○		

- 注) 1、単動形は標準ストロークのみの製作となります。  
 2、複動形の標準ストローク範囲内の端数ストロークにおいては、別途ご相談ください。  
 ※納期についてはご相談ください。  
 3、標準ストローク以上のストロークについては、ご相談ください。  
 4、偏荷重のかかるような使用はさけてください。特に揺動形の支持金具を使用される場合は、必ずご相談ください。

- 標準形
- スイッチセット



- 標準形**
- 10S-6 複動形片ロッド
  - 10S-6D 複動形両ロッド
  - 10S-6SR 単動形スプリングリターン
  - 10S-6SH 単動形スプリングプッシュ
- スイッチセット**
- 10S-6R 複動形片ロッド
  - 10S-6RD 複動形両ロッド
  - 10S-6RSR 単動形スプリングリターン

支持金具なし	[SD]	(基本形)
	[ST]	(基本形/両面タップ付)
	[LA]	(軸直角方向フート形)
	[LB]	(軸方向フート形)
支持金具取付用	[FA]	(ロッド側フランジ形)
	[FB]	(ヘッド側フランジ形)
	[CA]	(アイ形)
	[CB]	(クレビス形)ピン付

注) 支持形式ST・LA・LB・FA・FB・CA・CBは、内径φ32～φ100になります。

● 支持形式SD (基本形) にはタップ加工が施されていませんので、支持金具は取付られません。支持金具付の本体のみを手配される場合は、ST (両面タップ付) を手配してください。

支持形式FAのシリンダ本体ST (両面タップ付) を手配される場合は、WF寸法を下記の寸法に変更してください。

めねじ	φ32	15
	φ40	17
	φ50・φ63	18
	φ80	26
	φ100	28
おねじ	φ32	13
	φ40～φ63	15
	φ80・φ100	24

注) ● 標準形にスイッチは取付けられません。

● 標準形のφ32-5st、φ80-10stのLA形は製作できません。

● 取付ボルトが必要な場合は、取付ボルト一覧表を参照の上で手配してください。

- [T] 1 山先端金具 (T先)
- [S] 1 山先端金具・球面軸受付 (S先)
- [Y] 2 山先端金具 (Y先)
- [F] Fジョイント (F先)

注) ● 先端金具はおねじ仕様用です。Fジョイント (F先) は、CA・CBと併用しないでください。

● φ12、φ16はS先、F先はありません。

スイッチ記号  
注) 適合スイッチについては、スイッチ一覧表よりご選定ください。

① スイッチ発注時の注意  
スイッチ不要の場合は、スイッチ記号⑦、スイッチ数量⑧は、□□で手配してください。

- めねじ仕様 (標準形は無記入)
- [T] おねじ仕様

シリンダストローク (mm)

10S-6、10S-6D	φ12、φ16、φ20、φ25、φ32、φ40、φ50、φ63、φ80、φ100
10S-6SR、10S-6SH	φ12、φ16、φ20、φ25、φ32、φ40、φ50

クッションパッド付 (φ12、φ16はなし)

シリンダ内径 (mm)

### スイッチ一覧表

種類	スイッチ記号	負荷電圧範囲	負荷電流範囲	保護回路	表示灯	結線方式	コード長さ	分類	
有接点	[GA]PD12L1	DC24V AC110V	DC:2.5~40mA AC:2.5~20mA	なし	なし	0.2mm <sup>2</sup> 2芯外径φ2.6 コード後方取出し	1m	汎用	
	[GB]PD12L3								1m
	[GC]PD11L1								
	[GD]PD11L3		DC:5~40mA AC:5~20mA		発光ダイオード (ON時点灯)	0.2mm <sup>2</sup> 2芯外径φ2.6 コード後方取出し	1m		
	[GE]PD32L1								3m
	[GF]PD32L3								
	[GG]PD31L1		3m						
	[GH]PD31L3				DC:5~40mA AC:5~20mA	発光ダイオード (ON時点灯)	0.2mm <sup>2</sup> 2芯外径φ2.6 コード上方取出し		1m
	[GJ]PD14L1		3m						
[GK]PD14L3	DC10~28V	5~20mA		あり				発光ダイオード (ON時点灯)	
[GL]PD13L1			3m						
[GM]PD13L3					DC28V以下	0.1~40mA	あり		発光ダイオード (ON時点灯)
[GN]PE34L1	3m								
[GP]PE34L3		DC10~28V	5~20mA	あり				発光ダイオード (ON時点灯)	
[GR]PE33L1	3m								
[GS]PE33L3					DC28V以下	0.1~40mA	あり		発光ダイオード (ON時点灯)
[NK]ZD136C-T	3m								
		DC:10~28V	5~50mA	あり				発光ダイオード (2灯式 赤/緑)	

注) ● 保護回路なしのスイッチにおいて、誘導負荷 (リレー等) を使用する場合は、必ず負荷に保護回路 (SK-100) を付けてください。

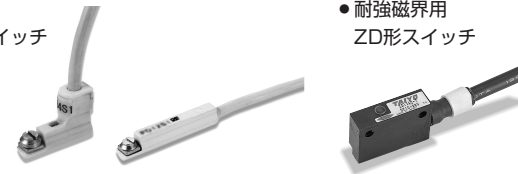
● 各スイッチの取扱いについては、巻末のスイッチ仕様欄を必ずお読みください。

● ZD136C-Tはシリンダ内径φ32、φ40、φ50、φ63、φ80、φ100に取付可能です。φ12～φ25には取付けできません。

● ZE形スイッチにつきましては、巻末のスイッチ仕様欄を参照ください。

- 汎用形 PD・PE形スイッチ

- 耐強磁界用 ZD形スイッチ



### 支持形式

[SD] (基本形)	[LA] (軸直角方向フート形) φ32～φ100	[FB] (ヘッド側フランジ形) φ32～φ100
[ST] (基本形/両面タップ付) φ32～φ100	[LB] (軸方向フート形) φ32～φ100	[CA] (アイ形) φ32～φ100
[FA] (ロッド側フランジ形) φ32～φ100	[CB] (クレビス形) φ32～φ100	

## 質量表

## 複動形片ロッド／両ロッド／標準形・スイッチセット(スタンダード)

単位：g

内径 (mm)	基本質量 (SD・ST)				加算質量		ロッド先端 おねじ仕様
	標準形		スイッチセット		ストローク1mmあたりの加算質量		
	複動形 片ロッド	複動形 両ロッド	複動形 片ロッド	複動形 両ロッド	複動形 片ロッド	複動形 両ロッド	
φ12	22	30	28.6	36.6	1.3	1.6	2
φ16	30	42	40	52	1.7	2.1	2
φ20	58	76	86	106	2.5	3.1	10
φ25	78	104	116	142	3.2	4.1	20
φ32	100	169	151	220	4.1	5.7	43
φ40	176	229	248	301	4.9	6.4	43
φ50	276	362	385	471	7.4	9.8	74
φ63	437	550	593	706	8.6	11.1	74
φ80	875	1151	1122	1398	13.8	17.6	162
φ100	1154	1973	1845	2333	18.9	24.4	291

●両ロッド形の場合は、ロッド先端おねじ仕様の質量は2倍を加算してください。

## 単動形スプリングリターン／標準形・スイッチセット

単位：g

内径 (mm)	基本質量 (SD・ST)																		ロッド先端 おねじ仕様		
	標準形									スイッチセット											
	5	10	15	20	25	30	35	40	45	50	5	10	15	20	25	30	35	40		45	50
φ12	28.5	35	49	55.5	—	—	—	—	—	35.1	41.6	55.6	62.1	—	—	—	—	—	—	2	
φ16	39	47.5	66	74.5	—	—	—	—	—	49	57.5	76	84.5	—	—	—	—	—	—	2	
φ20	73	85	112	125	137	149	—	—	—	101	113	141	153	165	177	—	—	—	—	10	
φ25	101	117	156	172	186	204	—	—	—	139	155	194	218	226	242	—	—	—	—	20	
φ32	135	156	214	234	255	275	—	—	—	186	207	265	285	306	362	—	—	—	—	43	
φ40	221	245	343	367	391	415	440	464	488	512	293	317	415	439	463	487	512	536	560	584	43
φ50	—	369	512	549	585	622	658	695	731	768	—	479	621	658	694	731	768	804	841	877	74

●両ロッド形の場合は、ロッド先端おねじ仕様の質量は2倍を加算してください。

## 単動形スプリングブッシュ／標準形

単位：g

内径 (mm)	基本質量 (SD・ST)			ロッド先端 おねじ仕様
	標準形			
	5	10	20	
φ12	29	35.5	—	2
φ16	39	47.5	—	2
φ20	77	88	—	10
φ25	107	121	—	20
φ32	139	154	—	43
φ40	225	243	—	43
φ50	—	386	443	74

## 加算質量表

単位：g

内径 (mm)	支持金具加算質量					先端金具加算質量			
	LA	LB	FA FB	CA	CB	1山 (T先)	1山球面軸受 (S先)	2山 (Y先・ピン付)	Fジョイント (F先)
φ20	—	—	—	—	—	—	55	—	56
φ25	—	—	—	—	—	—	100	—	108
φ32	96	84	210	145	165	160	—	270	—
φ40	110	100	275	205	220	160	—	270	—
φ50	160	150	415	275	380	210	—	340	—
φ63	260	240	560	375	505	210	—	340	—
φ80	520	500	1515	890	1100	620	—	870	—
φ100	590	580	1950	1090	1360	1240	—	1470	—

## スイッチ加算質量

単位：g

内径 (mm)	スイッチ加算質量	
	PD・PE形	ZD136C-T
φ12	1:15 3:35	—       254
φ16		
φ20		
φ25		
φ32		
φ40		
φ50		
φ63		
φ80		
φ100		

●スイッチ加算質量の1、3はコード長さです。(1:1m 3:3m)

基本質量以外の加算質量は上表を参照してください。

計算式 シリンダ質量(g) = 基本質量 + (シリンダストロークmm × ストローク1mmあたりの加算質量) + 支持金具質量 + ロッド先端おねじ仕様 + (スイッチ加算質量 × スイッチ数量)

計算例 複動形／片ロッド・シリンダ内径φ40mm・ストローク50mm・LB・おねじ仕様・PD12L1スイッチ2個付  
248 + (4.9 × 50) + 100 + 43 + (15 × 2) = 666 (g)

CAD/DATA  
10S-6/TAS6内径A、B 提供できます。



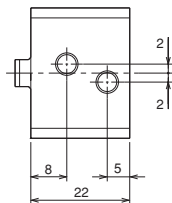
## SD

複動形片ロッド/標準形・スイッチセット/基本形

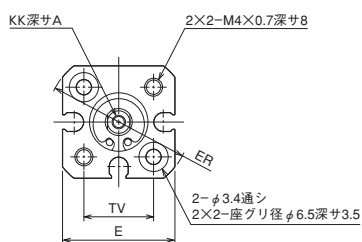
10S-6 SD 内径N 固定ストローク

10S-6R SD 内径N 固定ストローク - スイッチ記号 スイッチ数量

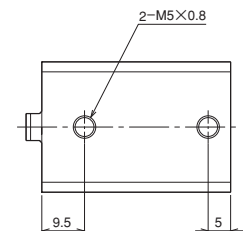
- 内径φ12・φ16



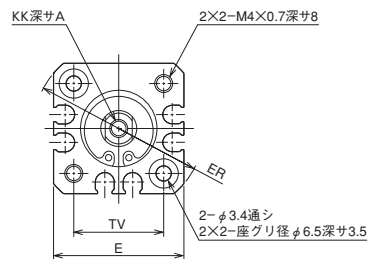
10S-6 5ストローク



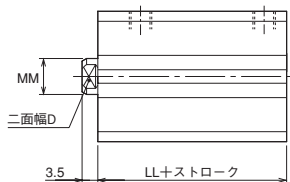
φ12



10S-6 10~30ストローク  
10S-6R



φ16



## 寸法表

記号 内径	A	D	E	ER	KK	LL		MM	TV
						10S-6	10S-6R		
φ12	6	5	□25	φ32	M3×0.5	17	22	φ6	□15.5
φ16	8	6	□29	φ38	M4×0.7	17	22	φ8	□20

CAD/DATA  
10S-6/TAS6内径A、B 提供できます。



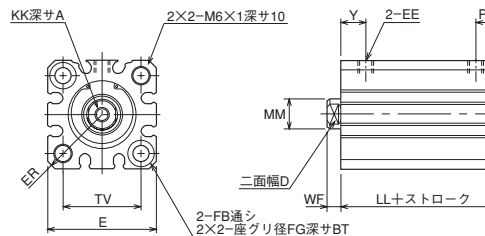
## SD

複動形片ロッド/標準形・スイッチセット/基本形

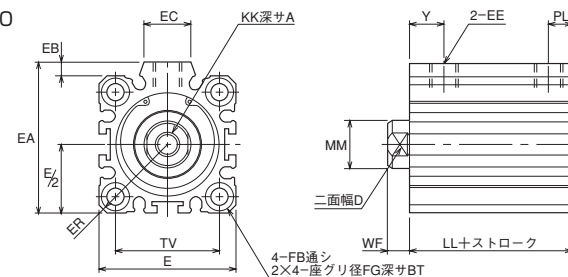
10S-6 SD 内径N 固定ストローク

10S-6R SD 内径N 固定ストローク - スイッチ記号 スイッチ数量

- 内径φ20・φ25



- 内径φ32~φ100



## 寸法表

記号 内径	A	BT	D	E	EA	EB	EC	EE	ER	FB	FG	KK
φ25	12	5.4	10	□40	—	—	—	M5×0.8	R26	φ5.5	φ9	M6×1
φ32	13	5.4	14	□45	49.5	4.5	15	Rc1/8	R30	φ5.5	φ9	M8×1.25
φ40	13	5.4	14	□52	57	5	17.5	Rc1/8	R34.5	φ5.5	φ9	M8×1.25
φ50	15	8	17	□64	71	7	19	Rc1/4	R42.5	φ6.6	φ11	M10×1.5
φ63	15	10.5	17	□77	84	7	19	Rc1/4	R51	φ9	φ14	M10×1.5
φ80	21	13.5	22	□98	104	6	25	Rc3/8	R65	φ11	φ17.5	M16×2
φ100	27	13.5	27	□117	123.5	6.5	25	Rc3/8	R78	φ11	φ17.5	M20×2.5

記号 内径	LL		MM	PL			TV	WF	Y		
	10S-6	10S-6R		10S-6		10S-6R			10S-6		10S-6R
				5	10以上				5	10以上	
φ20	21.5	31.5	φ10	6	7	7	□25.5	4.5	9	10	10
φ25	22.5	32.5	φ12	6	7	7	□28	5	9	10	10
φ32	23	33	φ16	6	8	8	□34	7	10	11	11
φ40	29.5	39.5	φ16	10	11.5	11.5	□40	7	10	11.5	11.5
φ50	30.5	40.5	φ20	—	12	12	□50	8	—	12	12
φ63	36	46	φ20	—	14.5	14.5	□60	8	—	14.5	14.5
φ80	43.5	53.5	φ25	—	16.5	16.5	□77	10	—	16.5	16.5
φ100	53	63	φ30	—	21	21	□94	12	—	21	21

CAD/DATA  
10S-6/TAS6内径C、D 提供できます。



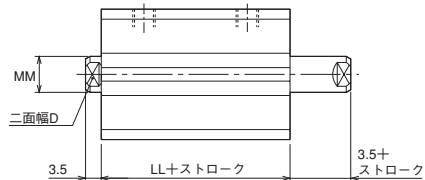
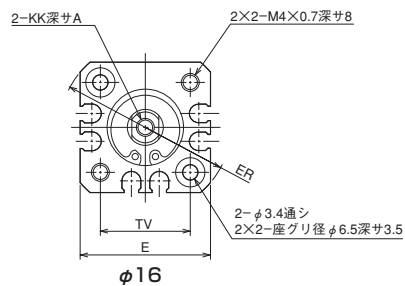
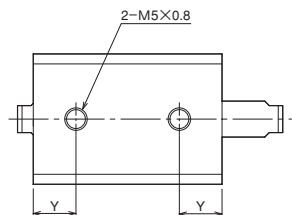
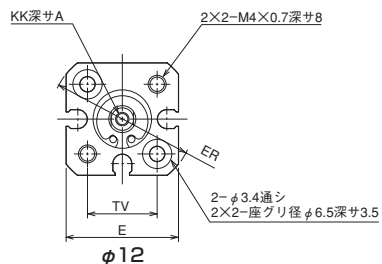
## SD

複動形両ロッド/標準形・スイッチセット/基本形

10S-6D SD内径N 固定ストローク

10S-6RD SD内径N 固定ストローク - スイッチ記号 スイッチ数量

- 内径φ12・φ16



## 寸法表

記号 内径	A	D	E	ER	KK	LL		MM	TV	Y		
						10S-6D	10S-6RD			10S-6D		10S-6RD
										5	10以上	
φ12	6	5	□25	φ32	M3×0.5	23	28	φ6	□15.5	8	9.5	9.5
φ16	8	6	□29	φ38	M4×0.7	23	28	φ8	□20	8	9.5	9.5

CAD/DATA  
10S-6/TAS6内径C、D 提供できます。



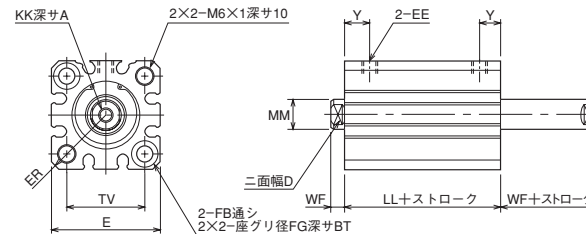
## SD

複動形両ロッド/標準形・スイッチセット/基本形

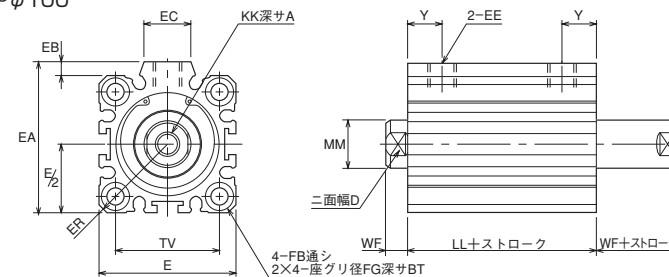
10S-6D SD内径N 固定ストローク

10S-6RD SD内径N 固定ストローク - スイッチ記号 スイッチ数量

- 内径φ20・φ25



- 内径φ32~φ100



## 寸法表

記号 内径	A	BT	D	E	EA	EB	EC	EE	ER
φ25	12	5.4	10	□40	—	—	—	M5×0.8	R26
φ32	13	5.4	14	□45	49.5	4.5	15	Rc1/8	R30
φ40	13	5.4	14	□52	57	5	17.5	Rc1/8	R34.5
φ50	15	8	17	□64	71	7	19	Rc1/4	R42.5
φ63	15	10.5	17	□77	84	7	19	Rc1/4	R51
φ80	21	13.5	22	□98	104	6	25	Rc3/8	R65
φ100	27	13.5	27	□117	123.5	6.5	25	Rc3/8	R78

記号 内径	FB	FG	KK	LL		MM	TV	WF	Y
				10S-6D	10S-6RD				
φ20	φ5.5	φ9	M5×0.8	26.5	36.5	φ10	□25.5	4.5	10
φ25	φ5.5	φ9	M6×1	27.5	37.5	φ12	□28	5	10
φ32	φ5.5	φ9	M8×1.25	33	43	φ16	□34	7	11
φ40	φ5.5	φ9	M8×1.25	34.5	44.5	φ16	□40	7	11.5
φ50	φ6.6	φ11	M10×1.5	35.5	45.5	φ20	□50	8	12
φ63	φ9	φ14	M10×1.5	41	51	φ20	□60	8	14.5
φ80	φ11	φ17.5	M16×2	53.5	63.5	φ25	□77	10	16.5
φ100	φ11	φ17.5	M20×2.5	63	73	φ30	□94	12	21

CAD/DATA  
10S-6/TAS6 内径E、F 提供できます。



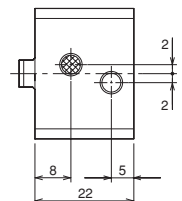
### SD

単動形スプリングリターン／標準形・スイッチセット／基本形

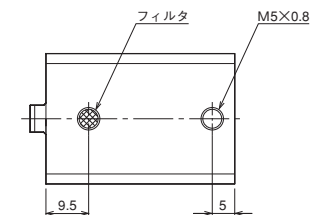
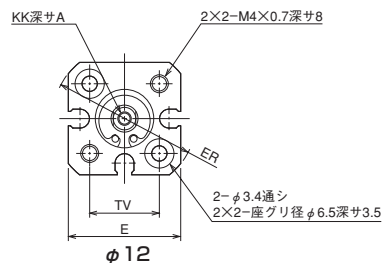
10S-6SR SD 内径N 固定ストローク

10S-6RSR SD 内径N 固定ストローク - スイッチ記号 スイッチ数量

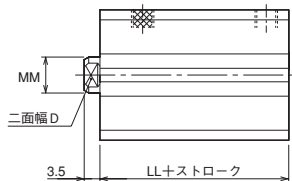
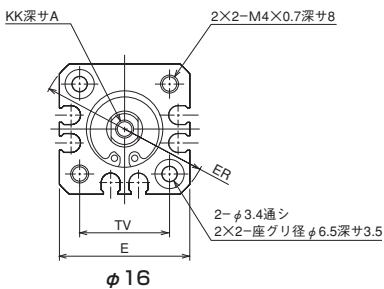
- 内径φ12・φ16



10S-6SR 5ストローク



10S-6SR 10~20ストローク  
10S-6RSR



### 寸法表

記号 内径	A	D	E	ER	KK	LL				MM	TV
						10S-6SR		10S-6RSR			
						10	15.20	5.10	15.20		
φ12	6	5	□25	φ32	M3×0.5	17	22	22	27	φ6	□15.5
φ16	8	6	□29	φ38	M4×0.7	17	22	22	27	φ8	□20

CAD/DATA  
10S-6/TAS6 内径E、F 提供できます。



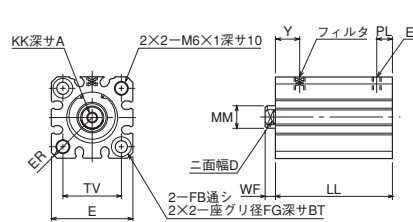
### SD

単動形スプリングリターン／標準形・スイッチセット／基本形

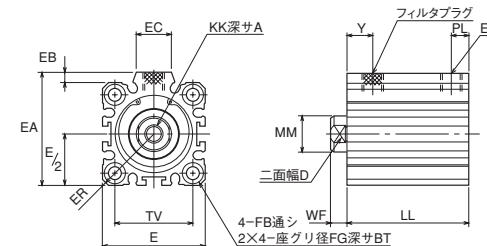
10S-6SR SD 内径N 固定ストローク

10S-6RSR SD 内径N 固定ストローク - スイッチ記号 スイッチ数量

- 内径φ20・φ25



- 内径φ32~φ50



### 寸法表

記号 内径	A	BT	D	E	EA	EB	EC	EE	ER	FB	FG	KK
	φ20	7	5.4	8	□36	—	—	—	M5×0.8	R23.5	φ5.5	φ9
φ25	12	5.4	10	□40	—	—	—	M5×0.8	R26	φ5.5	φ9	M6×1
φ32	13	5.4	14	□45	49.5	4.5	15	Rc1/8	R30	φ5.5	φ9	M8×1.25
φ40	13	5.4	14	□52	57	5	17.5	Rc1/8	R34.5	φ5.5	φ9	M8×1.25
φ50	15	8	17	□64	71	7	19	Rc1/4	R42.5	φ6.6	φ11	M10×1.5

記号 内径	LL																			
	10S-6SR										10S-6RSR									
	5	10	15	20	25	30	35	40	45	50	5	10	15	20	25	30	35	40	45	50
φ20	26.5	31.5	41.5	46.5	51.5	56.5	—	—	—	—	36.5	41.5	51.5	56.5	61.5	66.5	—	—	—	—
φ25	27.5	32.5	42.5	47.5	52.5	57.5	—	—	—	—	37.5	42.5	52.5	57.5	62.5	67.5	—	—	—	—
φ32	28	33	48	53	58	63	—	—	—	—	38	43	58	63	68	73	—	—	—	—
φ40	34.5	39.5	54.5	59.5	64.5	69.5	74.5	79.5	84.5	89.5	44.5	49.5	64.5	69.5	74.5	79.5	84.5	89.5	94.5	99.5
φ50	—	40.5	45.5	50.5	65.5	70.5	75.5	80.5	85.5	90.5	—	50.5	55.5	60.5	75.5	80.5	85.5	90.5	95.5	100.5

記号 内径	MM	PL			TV	WF	Y		
		10S-6SR		10S-6RSR			10S-6SR		10S-6RSR
		5	10以上				5	10以上	
φ20	φ10	6	7	7	□25.5	4.5	9	10	10
φ25	φ12	6	7	7	□28	5	9	10	10
φ32	φ16	6	8	8	□34	7	10	11	11
φ40	φ16	10	11.5	11.5	□40	7	10	11.5	11.5
φ50	φ20	—	12	12	□50	8	—	12	12



CAD/DATA  
10S-6/TAS6内径G 提供できます。

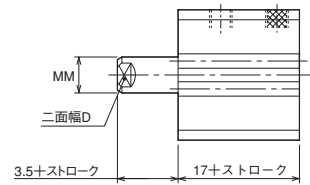
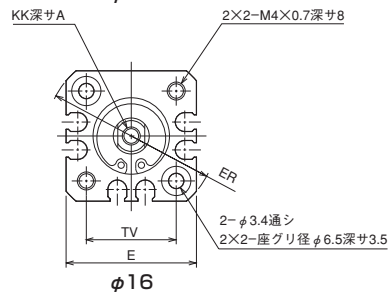
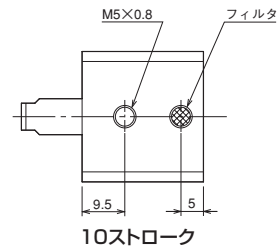
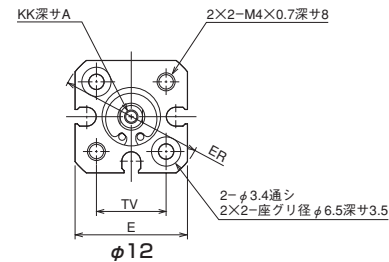
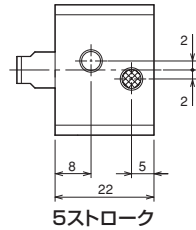


## SD

単動形スプリングブッシュ/標準形/基本形

10S-6SH SD 内径N 固定ストローク

- 内径φ12・φ16



## 寸法表

記号 内径	A	D	E	ER	KK	MM	TV
φ12	6	5	□25	φ32	M3×0.5	φ6	□15.5
φ16	8	6	□29	φ38	M4×0.7	φ8	□20

CAD/DATA  
10S-6/TAS6内径G 提供できます。

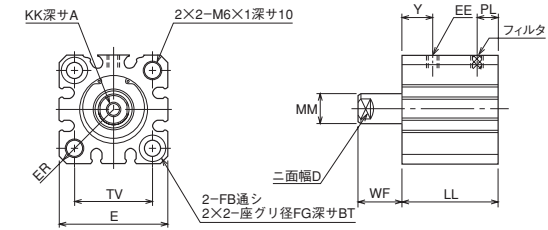


## SD

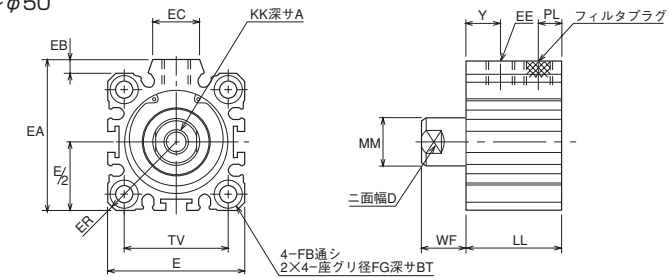
単動形スプリングブッシュ/標準形/基本形

10S-6SH SD 内径N 固定ストローク

- 内径φ20・φ25



- 内径φ32～φ50



## 寸法表

記号 内径	A	BT	D	E	EA	EB	EC	EE	ER	FB	FG	KK
φ20	7	5.4	8	□36	—	—	—	M5×0.8	R23.5	φ5.5	φ9	M5×0.8
φ25	12	5.4	10	□40	—	—	—	M5×0.8	R26	φ5.5	φ9	M6×1
φ32	13	5.4	14	□45	49.5	4.5	15	Rc1/8	R30	φ5.5	φ9	M8×1.25
φ40	13	5.4	14	□52	57	5	17.5	Rc1/8	R34.5	φ5.5	φ9	M8×1.25
φ50	15	8	17	□64	71	7	19	Rc1/4	R42.5	φ6.6	φ11	M10×1.5

記号 内径	LL			MM	PL		TV	WF			Y	
	5	10	20		5	10以上		5	10	20	5	10以上
φ20	26.5	31.5	—	φ10	6	7	□25.5	9.5	14.5	—	9	10
φ25	27.5	32.5	—	φ12	6	7	□28	10	15	—	9	10
φ32	28	33	—	φ16	6	8	□34	12	17	—	10	11
φ40	34.5	39.5	—	φ16	10	11.5	□40	12	17	—	10	11.5
φ50	—	40.5	50.5	φ20	—	12	□50	—	18	28	—	12



CAD/DATA  
10S-6/TAS6 内径A、B 提供できます。



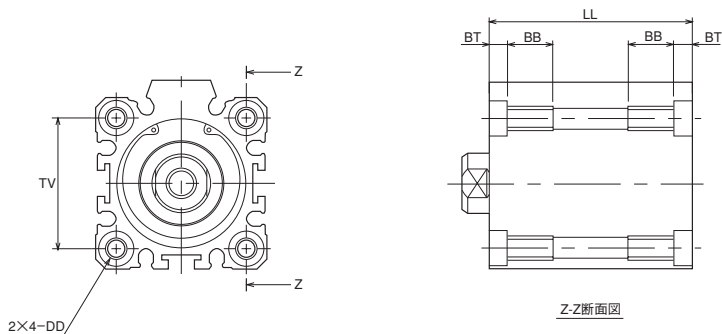
## ST

基本形/両面タップ付

10S-6\*\* ST 内径N 固定ストローク

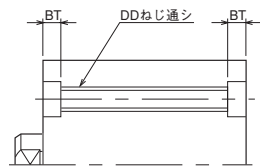
10S-6R\*\* ST 内径N 固定ストローク - スイッチ記号 スイッチ数量

- 内径φ32~φ100



注) LL寸法が下表の値未満の場合、BBは下図の様に通しタップになります。

記号 内径	φ32	φ40	φ50	φ63	φ80	φ100
LL	38	39.5	45.5	61	73.5	73



- 本図以外の寸法は、SD(基本形)を参照してください。
- 単動形はφ50までとなります。本図以外の寸法は、SD(基本形)を参照してください。

## 寸法表

記号 内径	BB注)		BT	DD	TV
	10S-6	10S-6R			
φ32	12		5.4	M6×1	□34
φ40	12		5.4	M6×1	□40
φ50	14		8	M8×1.25	□50
φ63	18		10.5	M10×1.5	□60
φ80	22		13.5	M12×1.75	□77
φ100	22		13.5	M12×1.75	□94

CAD/DATA  
10S-6/TAS6 内径A、B 提供できます。



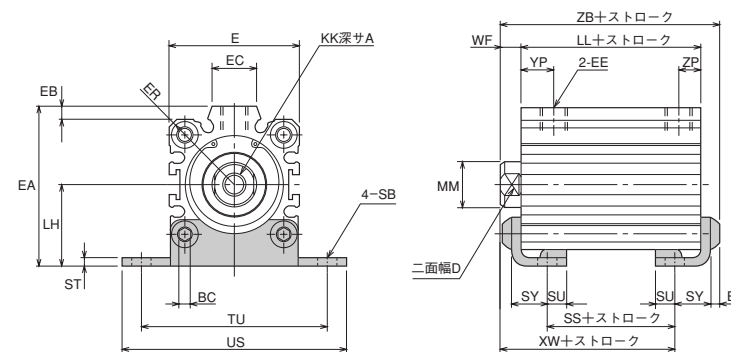
## LA

複動形片ロッド/標準形・スイッチセット/軸直角方向フート形

10S-6 LA 内径N 固定ストローク

10S-6R LA 内径N 固定ストローク - スイッチ記号 スイッチ数量

- 内径φ32~φ100



注) ●10S-6LA32N5、10S-6LA80N10は製作できません。  
(ストロークがφ32は10以上、φ80は15以上ないと金具が干渉します。)

## 寸法表

記号 内径	A	BB	BC	D	E	EA	EB	EC	EE	ER	KK	LH	LL		MM	SB
													10S-6	10S-6R		
													10S-6	10S-6R		
φ32	13	4	4	14	45	55.5	4.5	15	Rc1/8	R30	M8×1.25	28.5	23	33	φ16	φ6.6
φ40	13	4	4	14	52	63.5	5	17.5	Rc1/8	R34.5	M8×1.25	32.5	29.5	39.5	φ16	φ6.6
φ50	15	5	5	17	64	77	7	19	Rc1/4	R42.5	M10×1.5	38	30.5	40.5	φ20	φ9
φ63	15	6	6	17	77	90	7	19	Rc1/4	R51	M10×1.5	44.5	36	46	φ20	φ11
φ80	21	7	8	22	98	113.5	6	25	Rc3/8	R65	M16×2	58.5	43.5	53.5	φ25	φ14
φ100	27	7	8	27	117	132	6.5	25	Rc3/8	R78	M20×2.5	67	53	63	φ30	φ14

記号 内径	SS		ST	SU	SY	TU	US	WF	XW		YP			ZB		ZP		
	10S-6	10S-6R							10S-6	10S-6R	10S-6R	10S-6	10S-6R	10S-6	10S-6R			
	5	10以上														5	10以上	
φ32	4.4	14.4	3.2	6.5	12.5	65	78	7	20.7	30.7	—	11	11	37.2	47.2	—	8	8
φ40	10.9	20.9	3.2	6.5	12.5	73	87	7	27.2	37.2	10	11.5	11.5	43.7	53.7	10	11.5	11.5
φ50	8.9	18.9	3.2	8	14	87	103	8	27.7	37.7	—	12	12	46.7	56.7	—	12	12
φ63	11.4	21.4	3.2	9.5	15.5	109	127	8	31.7	41.7	—	14.5	14.5	53.2	63.2	—	14.5	14.5
φ80	10.5	20.5	4.5	11	21	123	145	10	37	47	—	16.5	16.5	65	75	—	16.5	16.5
φ100	20	30	4.5	11	21	137	159	12	48.5	58.5	—	21	21	76.5	86.5	—	21	21

CAD/DATA  
10S-6/TAS6内径A,B 提供できます。



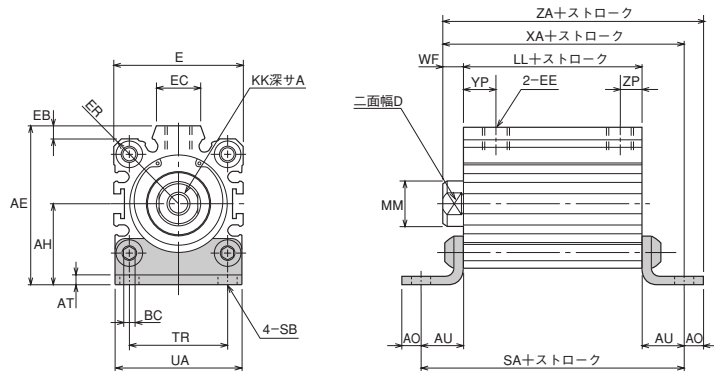
### LB

複動形片ロッド/標準形・スイッチセット/軸方向フート形

10S-6 LB内径N固定ストローク

10S-6R LB内径N固定ストローク - スイッチ記号 スイッチ数量

- 内径φ32~φ100



### 寸法表

記号 内径	A	AE	AH	AO	AT	AU	BC	D	E	EB	EC	EE	ER	KK	LL	
	10S-6	10S-6R													10S-6	10S-6R
φ32	13	55.5	28.5	7	3.2	15	4	14	45	4.5	15	Rc1/8	R30	M8×1.25	23	33
φ40	13	63.5	32.5	7	3.2	15	4	14	52	5	17.5	Rc1/8	R34.5	M8×1.25	29.5	39.5
φ50	15	77	38	9	3.2	18	5	17	64	7	19	Rc1/4	R42.5	M10×1.5	30.5	40.5
φ63	15	90	44.5	11	3.2	20	6	17	77	7	19	Rc1/4	R51	M10×1.5	36	46
φ80	21	113.5	58.5	14	4.5	25	8	22	98	6	25	Rc3/8	R65	M16×2	43.5	53.5
φ100	27	132	67	14	4.5	25	8	27	117	6.5	25	Rc3/8	R78	M20×2.5	53	63

記号 内径	MM	SA		SB	TR	UA	WF	XA		YP			ZA		ZP		
		10S-6	10S-6R					10S-6	10S-6R	10S-6		10S-6	10S-6R	10S-6		10S-6	
										5	10以上			5	10以上		
φ32	φ16	53	63	φ6.6	34	45	7	45	55	10	11	11	52	62	6	8	8
φ40	φ16	59.5	69.5	φ6.6	40	53	7	51.5	61.5	10	11.5	11.5	58.5	68.5	10	11.5	11.5
φ50	φ20	66.5	76.5	φ9	50	64	8	56.5	66.5	—	12	12	65.5	75.5	—	12	12
φ63	φ20	76	86	φ11	60	77	8	64	74	—	14.5	14.5	75	85	—	14.5	14.5
φ80	φ25	93.5	103.5	φ14	77	100	10	78.5	88.5	—	16.5	16.5	92.5	102.5	—	16.5	16.5
φ100	φ30	103	113	φ14	94	117	12	90	100	—	21	21	104	114	—	21	21

CAD/DATA  
10S-6/TAS6内径A,B 提供できます。



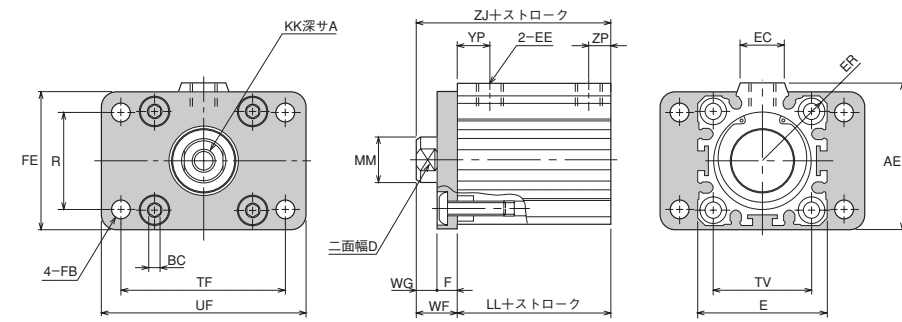
### FA

複動形片ロッド/標準形・スイッチセット/ロッド側フランジ形

10S-6 FA内径N固定ストローク

10S-6R FA内径N固定ストローク - スイッチ記号 スイッチ数量

- 内径φ32~φ100



注) ●ヘッド側にはタップ加工が施されていないので、フランジ金具の取付けはできません。

### 寸法表

記号 内径	A	AE	BC	D	E	EC	EE	ER	F	FB	FE	KK	LL	
	10S-6	10S-6R											10S-6	10S-6R
φ32	13	51	4	14	□45	15	Rc1/8	R30	8	φ7	48	M8×1.25	23	33
φ40	13	59	4	14	□52	17.5	Rc1/8	R34.5	10	φ7	56	M8×1.25	29.5	39.5
φ50	15	74	5	17	□64	19	Rc1/4	R42.5	10	φ9	70	M10×1.5	30.5	40.5
φ63	15	87.5	6	17	□77	19	Rc1/4	R51	10	φ9	84	M10×1.5	36	46
φ80	21	107.5	8	22	□98	25	Rc3/8	R65	16	φ12	105	M16×2	43.5	53.5
φ100	27	125.5	8	27	□117	25	Rc3/8	R78	16	φ12	121	M20×2.5	53	63

記号 内径	MM	R	TV	TF	UF	WF	WG	YP			ZJ		ZP		
								10S-6		10S-6R	10S-6	10S-6R	10S-6		10S-6
								5	10以上				5	10以上	
φ32	φ16	33	□34	58	72	15	7	10	11	11	38	48	6	8	8
φ40	φ16	36	□40	70	84	17	7	10	11.5	11.5	46.5	56.5	10	11.5	11.5
φ50	φ20	47	□50	86	104	18	8	—	12	12	48.5	58.5	—	12	12
φ63	φ20	56	□60	98	116	18	8	—	14.5	14.5	54	64	—	14.5	14.5
φ80	φ25	70	□77	126	150	26	10	—	16.5	16.5	69.5	79.5	—	16.5	16.5
φ100	φ30	84	□94	143	165	28	12	—	21	21	81	91	—	21	21

CAD/DATA  
10S-6/TAS6内径A,B 提供できます。



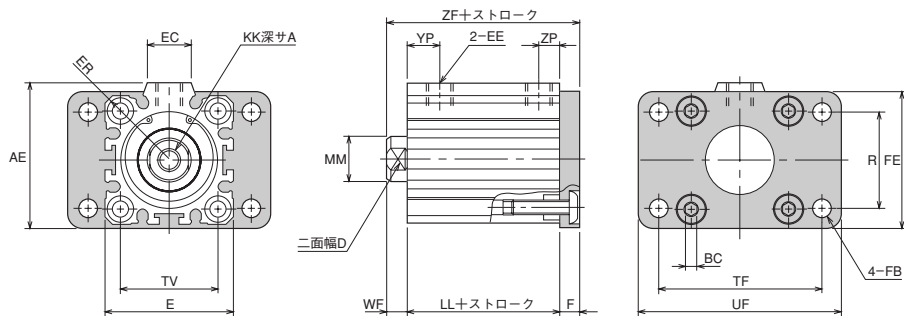
## FB

複動片形ロッド/標準形・スイッチセット/ヘッド側フランジ形

10S-6 FB内径N固定ストローク

10S-6R FB内径N固定ストローク - スイッチ記号 スイッチ数量

●内径φ32~φ100



注) ●ロッド側にはタップ加工が施されていないので、フランジ金具の取付けはできません。

## 寸法表

記号 内径	A	AE	BC	D	E	EC	EE	ER	F	FB	FE	KK	LL	
													10S-6	10S-6R
φ32	13	51	4	14	□45	15	Rc1/8	R30	8	φ7	48	M8×1.25	23	33
φ40	13	59	4	14	□52	17.5	Rc1/8	R34.5	10	φ7	56	M8×1.25	29.5	39.5
φ50	15	74	5	17	□64	19	Rc1/4	R42.5	10	φ9	70	M10×1.5	30.5	40.5
φ63	15	87.5	6	17	□77	19	Rc1/4	R51	10	φ9	84	M10×1.5	36	46
φ80	21	107.5	8	22	□98	25	Rc3/8	R65	16	φ12	105	M16×2	43.5	53.5
φ100	27	125.5	8	27	□117	25	Rc3/8	R78	16	φ12	121	M20×2.5	53	63

記号 内径	MM	R	TV	TF	UF	WF	YP			ZF		ZP		
							10S-6		10S-6R	10S-6	10S-6R	10S-6		10S-6R
							5	10以上	5			10以上		
φ32	φ16	33	□34	58	72	7	10	11	11	38	48	6	8	8
φ40	φ16	36	□40	70	84	7	10	11.5	11.5	46.5	56.5	10	11.5	11.5
φ50	φ20	47	□50	86	104	8	—	12	12	48.5	58.5	—	12	12
φ63	φ20	56	□60	98	116	8	—	14.5	14.5	54	64	—	14.5	14.5
φ80	φ25	70	□77	126	150	10	—	16.5	16.5	69.5	79.5	—	16.5	16.5
φ100	φ30	84	□94	143	165	12	—	21	21	81	91	—	21	21

CAD/DATA  
10S-6/TAS6内径A,B 提供できます。



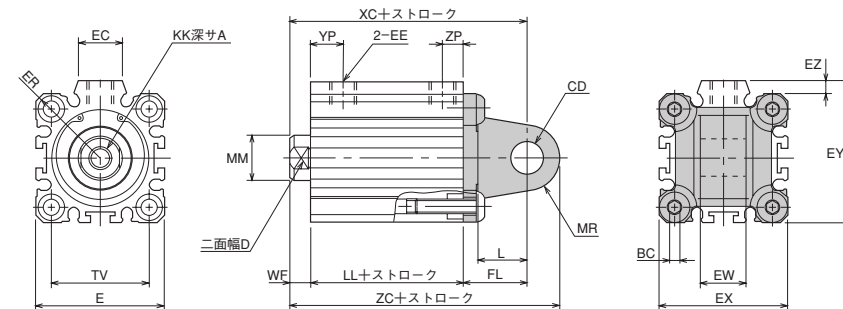
## CA

複動片形ロッド/標準形・スイッチセット/アイ形

10S-6 CA内径N固定ストローク

10S-6R CA内径N固定ストローク - スイッチ記号 スイッチ数量

●内径φ32~φ100



## 寸法表

記号 内径	A	BC	CD	D	E	EC	EE	ER	EX	EY	EZ	EW	FL	KK
	φ32	13	4	φ12H9	14	□45	15	Rc1/8	R30	□45	49.5	4.5	16 <sup>0</sup> <sub>-0.070</sub>	24
φ40	13	4	φ14H9	14	□52	17.5	Rc1/8	R34.5	□53	57.5	4.5	20 <sup>0</sup> <sub>-0.084</sub>	24	M8×1.25
φ50	15	5	φ14H9	17	□64	19	Rc1/4	R42.5	□64	71	7	20 <sup>0</sup> <sub>-0.084</sub>	24	M10×1.5
φ63	15	6	φ14H9	17	□77	19	Rc1/4	R51	□77	84	7	20 <sup>0</sup> <sub>-0.084</sub>	24	M10×1.5
φ80	21	8	φ20H9	22	□98	25	Rc3/8	R65	□100	105	5	32 <sup>0</sup> <sub>-0.100</sub>	32	M16×2
φ100	27	8	φ20H9	27	□117	25	Rc3/8	R78	□117	123.5	6.5	32 <sup>0</sup> <sub>-0.100</sub>	32	M20×2.5

記号 内径	L	LL		MM	MR	TV	WF	XC		YP			ZC		ZP		
		10S-6	10S-6R					10S-6	10S-6R	10S-6		10S-6R	10S-6	10S-6R	10S-6		
										5	10以上				5	10以上	
φ32	16.5	23	33	φ16	R12	□34	7	54	64	10	11	11	66	76	6	8	8
φ40	16	29.5	39.5	φ16	R14	□40	7	60.5	70.5	10	11.5	11.5	74.5	84.5	10	11.5	11.5
φ50	16	30.5	40.5	φ20	R14	□50	8	62.5	72.5	—	12	12	76.5	86.5	—	12	12
φ63	16	36	46	φ20	R14	□60	8	68	78	—	14.5	14.5	82	92	—	14.5	14.5
φ80	21	43.5	53.5	φ25	R19	□77	10	85.5	95.5	—	16.5	16.5	104.5	114.5	—	16.5	16.5
φ100	21	53	63	φ30	R19	□94	12	97	107	—	21	21	116	126	—	21	21

CAD/DATA  
10S-6/TAS6 内径 A, B 提供できます。



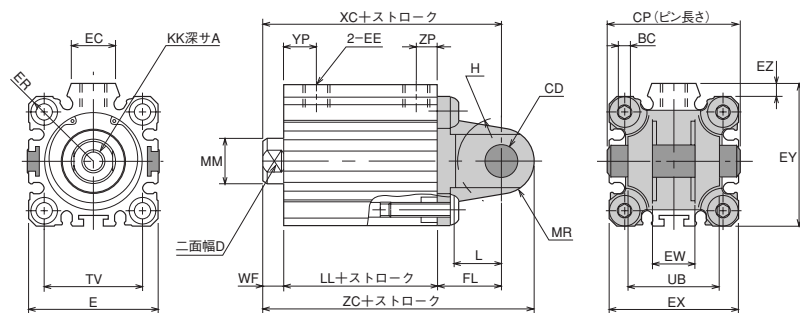
## CB

複動形片ロッド／標準形・スイッチセット／クレビス形

10S-6 CB 内径 N 固定ストローク

10S-6R CB 内径 N 固定ストローク - スイッチ記号 スイッチ数量

●内径φ32～φ100



## 寸法表

記号 内径	A	BC	CD	CP	D	E	EC	EE	ER	EX	EY	EZ	EW	FL	H	KK
	φ32	13	4	φ12H9/f8	45	14	□45	15	Rc1/8	R30	□45	49.5	4.5	16 <sup>+0.7</sup> <sub>-0.5</sub>	24	R16.5
φ40	13	4	φ14H9/f8	52	14	□52	17.5	Rc1/8	R34.5	□53	57.5	4.5	20 <sup>+0.7</sup> <sub>-0.5</sub>	24	R18	M8×1.25
φ50	15	5	φ14H9/f8	63	17	□64	19	Rc1/4	R42.5	□64	71	7	20 <sup>+0.7</sup> <sub>-0.5</sub>	24	R21	M10×1.5
φ63	15	6	φ14H9/f8	66	17	□77	19	Rc1/4	R51	□77	84	7	20 <sup>+0.7</sup> <sub>-0.5</sub>	24	R22	M10×1.5
φ80	21	8	φ20H9/f8	78	22	□98	25	Rc3/8	R65	□100	105	5	32 <sup>+0.7</sup> <sub>-0.5</sub>	32	R30	M16×2
φ100	27	8	φ20H9/f8	78	27	□117	25	Rc3/8	R78	□117	123.5	6.5	32 <sup>+0.7</sup> <sub>-0.5</sub>	32	R30	M20×2.5

記号 内径	L	LL		MM	MR	TV	UB	WF	XC			YC			ZC		ZP						
		10S-6	10S-6R						10S-6	10S-6R	10S-6	10S-6R	10S-6	10S-6R	5	10以上	10S-6R	10S-6	10S-6R	5	10以上	10S-6	10S-6R
φ32	16.5	23	33	φ16	R12	□34	31	7	54	64	10	11	11	66	76	6	8	8					
φ40	16	29.5	39.5	φ16	R14	□40	38	7	60.5	70.5	10	11.5	11.5	74.5	84.5	10	11.5	11.5					
φ50	16	30.5	40.5	φ20	R14	□50	49	8	62.5	72.5	—	12	12	76.5	86.5	—	12	12					
φ63	16	36	46	φ20	R14	□60	52	8	68	78	—	14.5	14.5	82	92	—	14.5	14.5					
φ80	21	43.5	53.5	φ25	R19	□77	64	10	85.5	95.5	—	16.5	16.5	104.5	114.5	—	16.5	16.5					
φ100	21	53	63	φ30	R19	□94	64	12	97	107	—	21	21	116	126	—	21	21					

CAD/DATA  
10S-6/TAS6 内径 C, D 提供できます。



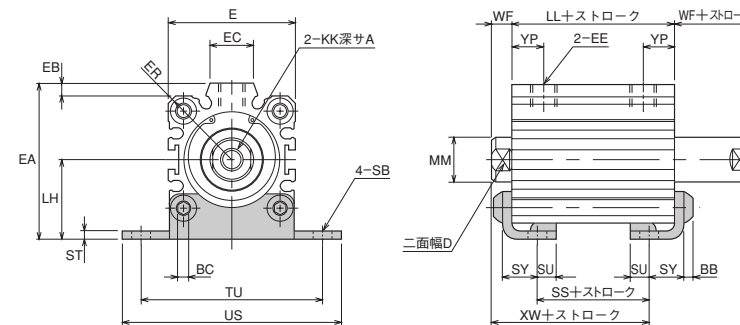
## LA

複動形両ロッド／標準形・スイッチセット／軸直角方向フート形

10S-6D LA 内径 N 固定ストローク

10S-6RD LA 内径 N 固定ストローク - スイッチ記号 スイッチ数量

●内径φ32～φ100



## 寸法表

記号 内径	A	BB	BC	D	E	EA	EB	EC	EE	ER	KK	LH
	φ32	13	4	4	14	45	55.5	4.5	15	Rc1/8	R30	M8×1.25
φ40	13	4	4	14	52	63.5	5	17.5	Rc1/8	R34.5	M8×1.25	32.5
φ50	15	5	5	17	64	77	7	19	Rc1/4	R42.5	M10×1.5	38
φ63	15	6	6	17	77	90	7	19	Rc1/4	R51	M10×1.5	44.5
φ80	21	7	8	22	98	113.5	6	25	Rc3/8	R65	M16×2	58.5
φ100	27	7	8	27	117	132	6.5	25	Rc3/8	R78	M20×2.5	67

記号 内径	LL		MM	SB	SS		ST	SU	SY	TU	US	WF	XW		YP
	10S-6D	10S-6RD			10S-6D	10S-6RD							10S-6D	10S-6RD	
φ32	33	43	φ16	φ6.6	14.4	24.4	3.2	6.5	12.5	65	78	7	30.7	40.7	11
φ40	34.5	44.5	φ16	φ6.6	15.9	25.9	3.2	6.5	12.5	73	87	7	32.2	42.2	11.5
φ50	35.5	45.5	φ20	φ9	13.9	23.9	3.2	8	14	87	103	8	32.7	42.7	12
φ63	41	51	φ20	φ11	16.4	26.4	3.2	9.5	15.5	109	127	8	36.7	46.7	14.5
φ80	53.5	63.5	φ25	φ14	20.5	30.5	4.5	11	21	123	145	10	47	57	16.5
φ100	63	73	φ30	φ14	30	40	4.5	11	21	137	159	12	58.5	68.5	21

CAD/DATA  
10S-6/TAS6 内径 C、D 提供できます。



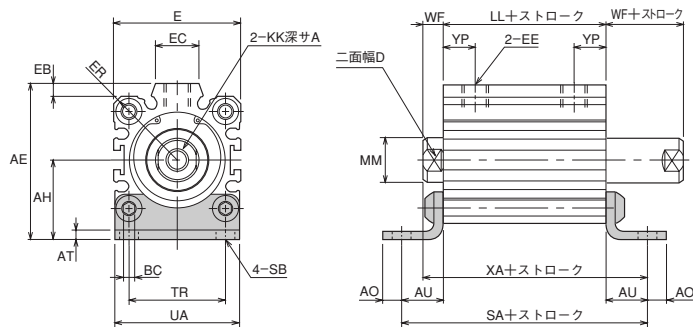
## LB

複動形両ロッド／標準形・スイッチセット／軸直角フート形

10S-6D LB 内径 N 固定ストローク

10S-6RD LB 内径 N 固定ストローク - スイッチ記号 スイッチ数量

●内径φ32～φ100



## 寸法表

記号 内径	A	AE	AH	AO	AT	AU	BC	D	E	EB	EC	EE
φ32	13	55.5	28.5	7	3.2	15	4	14	45	4.5	15	Rc1/8
φ40	13	63.5	32.5	7	3.2	15	4	14	52	5	17.5	Rc1/8
φ50	15	77	38	9	3.2	18	5	17	64	7	19	Rc1/4
φ63	15	90	44.5	11	3.2	20	6	17	77	7	19	Rc1/4
φ80	21	113.5	58.5	14	4.5	25	8	22	98	6	25	Rc3/8
φ100	27	132	67	14	4.5	25	8	27	117	6.5	25	Rc3/8

記号 内径	ER	KK	LL		MM	SA		SB	TR	UA	WF	XA		YP
			10S-6D	10S-6RD		10S-6D	10S-6RD					10S-6D	10S-6RD	
φ32	R30	M8×1.25	33	43	φ16	63	73	φ6.6	34	45	7	55	65	11
φ40	R34.5	M8×1.25	34.5	44.5	φ16	64.5	74.5	φ6.6	40	53	7	56.5	66.5	11.5
φ50	R42.5	M10×1.5	35.5	45.5	φ20	71.5	81.5	φ9	50	64	8	61.5	71.5	12
φ63	R51	M10×1.5	41	51	φ20	81	91	φ11	60	77	8	69	79	14.5
φ80	R65	M16×2	53.5	63.5	φ25	103.5	113.5	φ14	77	100	10	88.5	98.5	16.5
φ100	R78	M20×2.5	63	73	φ30	113	123	φ14	94	117	12	100	110	21

CAD/DATA  
10S-6/TAS6 内径 C、D 提供できます。



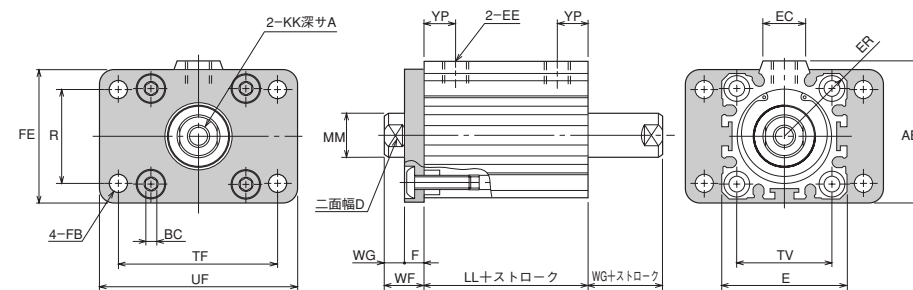
## FA

複動形両ロッド／標準形・スイッチセット／ロッド側フランジ形

10S-6D FA 内径 N 固定ストローク

10S-6RD FA 内径 N 固定ストローク - スイッチ記号 スイッチ数量

●内径φ32～φ100



## 寸法表

記号 内径	A	AE	BC	D	E	EC	EE	ER	F	FB	FE
φ32	13	51	4	14	□45	15	Rc1/8	R30	8	φ7	48
φ40	13	59	4	14	□52	17.5	Rc1/8	R34.5	10	φ7	56
φ50	15	74	5	17	□64	19	Rc1/4	R42.5	10	φ9	70
φ63	15	87.5	6	17	□77	19	Rc1/4	R51	10	φ9	84
φ80	21	107.5	8	22	□98	25	Rc3/8	R65	16	φ12	105
φ100	27	125.5	8	27	□117	25	Rc3/8	R78	16	φ12	121

記号 内径	KK	LL		MM	R	TV	TF	UF	WF	WG	YP
		10S-6D	10S-6RD								
φ32	M8×1.25	33	43	φ16	33	□34	58	72	15	7	11
φ40	M8×1.25	34.5	44.5	φ16	36	□40	70	84	17	7	11.5
φ50	M10×1.5	35.5	45.5	φ20	47	□50	86	104	18	8	12
φ63	M10×1.5	41	51	φ20	56	□60	98	116	18	8	14.5
φ80	M16×2	53.5	63.5	φ25	70	□77	126	150	26	10	16.5
φ100	M20×2.5	63	73	φ30	84	□94	143	165	28	12	21

CAD/DATA  
10S-6/TAS6内径E,F 提供できます。



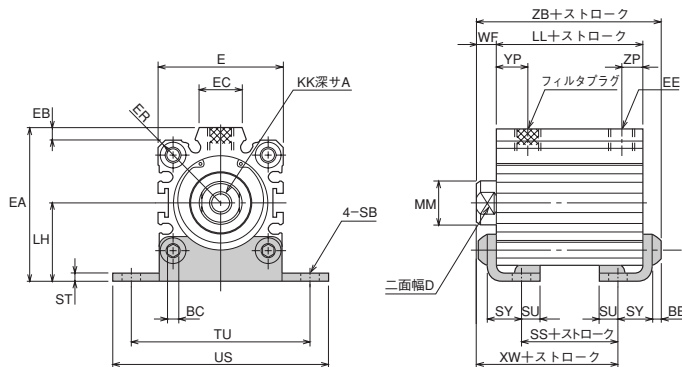
## LA

単動形スプリングリターン／標準形・スイッチセット／軸直角方向フート形

10S-6SR LA内径N固定ストローク

10S-6RSR LA内径N固定ストローク - スイッチ記号 スイッチ数量

●内径φ32~φ50



注) ●10S-6SR LA32N5は製作できません。(ストロークが10以上ないと金具が干渉します)

## 寸法表

記号 内径	LL															
	A	BT	BC	D	E	EA	EB	EC	EE	ER	KK	LH	10S-6SR			
												5~10注1)	15~30注2)			
φ32	13	4	4	14	45	55.5	4.5	15	Rc1/8	R30	M8×1.25	28.5	23	33	33	43
φ40	13	4	4	14	52	63.5	5	17.5	Rc1/8	R34.5	M8×1.25	32.5	29.5	39.5	39.5	49.5
φ50	15	5	5	17	64	77	7	19	Rc1/4	R42.5	M10×1.5	38	30.5	40.5	40.5	50.5

記号 内径	SS											
	MM	SB	10S-6SR		10S-6RSR		ST	SU	SY	TU	US	WF
			5~10注1)	15~30注2)	5~10注1)	15~30注2)						
φ32	φ16	φ6.6	—	14.4	14.4	24.4	3.2	6.5	12.5	65	78	7
φ40	φ16	φ6.6	10.9	20.9	20.9	30.9	3.2	6.5	12.5	73	87	7
φ50	φ20	φ9	8.9	18.9	18.9	28.9	3.2	8	14	87	103	8

記号 内径	XW				YP		ZB				ZP			
	10S-6SR		10S-6RSR		10S-6SR	10S-6RSR	10S-6SR		10S-6RSR		10S-6SR	10S-6RSR		
	5~10注1)	15~30注2)	5~10注1)	15~30注2)	5	10以上	5~10注1)	15~30注2)	5~10注1)	15~30注2)	5	10以上		
φ32	20.7	30.7	30.7	40.7	—	11	11	37.2	47.2	47.2	57.2	—	8	8
φ40	27.2	37.2	37.2	47.2	10	11.5	11.5	43.7	53.7	53.7	63.7	10	11.5	11.5
φ50	27.7	37.7	37.7	47.7	—	12	12	46.7	56.7	56.7	66.7	—	12	12

注1) φ50は10~20。

注2) φ40は15~50、φ50は25~50。

CAD/DATA  
10S-6/TAS6内径E,F 提供できます。



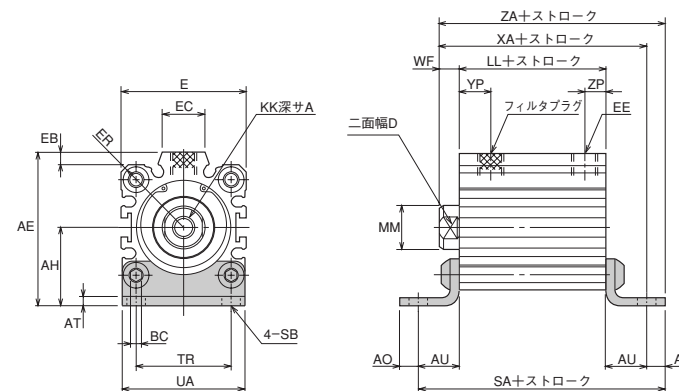
## LB

単動形スプリングリターン／標準形・スイッチセット／軸方向フート形

10S-6SR LB内径N固定ストローク

10S-6RSR LB内径N固定ストローク - スイッチ記号 スイッチ数量

●内径φ32~φ50



## 寸法表

記号 内径	LL													
	A	AE	AH	AO	AT	AU	BC	D	E	EB	EC	EE	ER	KK
	φ32	13	55.5	28.5	7	3.2	15	4	14	45	4.5	15	Rc1/8	R30
φ40	13	63.5	32.5	7	3.2	15	4	14	52	5	17.5	Rc1/8	R34.5	M8×1.25
φ50	15	77	38	9	3.2	18	5	17	64	7	19	Rc1/4	R42.5	M10×1.5

記号 内径	LL				MM	SA				SB	TR	UA	WF
	10S-6SR		10S-6RSR			10S-6SR		10S-6RSR					
	5~10注1)	15~30注2)	5~10注1)	15~30注2)		5~10注1)	15~30注2)	5~10注1)	15~30注2)				
φ32	23	33	33	43	φ16	53	63	63	73	φ6.6	34	45	7
φ40	29.5	39.5	39.5	49.5	φ16	59.5	69.5	69.5	79.5	φ6.6	40	53	7
φ50	30.5	40.5	40.5	50.5	φ20	66.5	76.5	76.5	86.5	φ9	50	64	8

記号 内径	XA				YP		ZA				ZP			
	10S-6SR		10S-6RSR		10S-6SR	10S-6RSR	10S-6SR		10S-6RSR		10S-6SR	10S-6RSR		
	5~10注1)	15~30注2)	5~10注1)	15~30注2)	5	10以上	5~10注1)	15~30注2)	5~10注1)	15~30注2)	5	10以上		
φ32	45	55	55	65	10	11	11	52	62	62	72	6	8	8
φ40	51.5	61.5	61.5	71.5	10	11.5	11.5	58.5	68.5	68.5	78.5	10	11.5	11.5
φ50	56.5	66.5	66.5	76.5	—	12	12	65.5	75.5	75.5	85.5	—	12	12

注1) φ50は10~20。

注2) φ40は15~50、φ50は25~50。

CAD/DATA  
10S-6/TAS6内径E、F 提供できます。



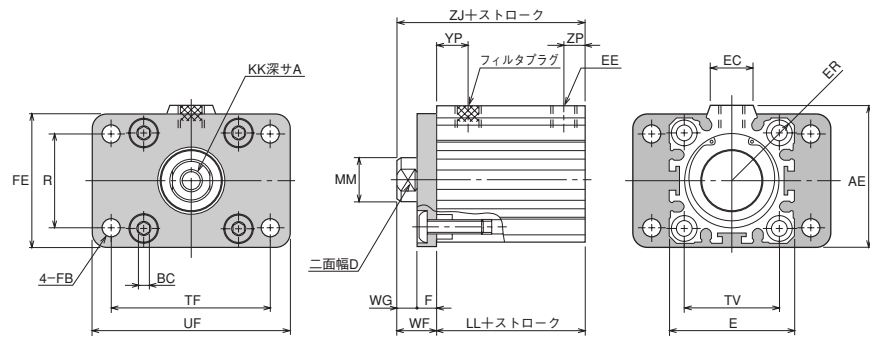
## FA

単動形スプリングリターン／標準形・スイッチセット／ロッド側フランジ形

10S-6SR FA内径N固定ストローク

10S-6RSR FA内径N固定ストローク - スイッチ記号 スイッチ数量

●内径φ32～φ50



注) ●ヘッド側には、タップ加工が施されていませんので、フランジ金具の取付けはできません。

## 寸法表

記号 内径	A	AE	BC	D	E	EC	EE	ER	F	FB	FE	KK	LL			
													10S-6SR		10S-6RSR	
													5~10注1)	15~30注2)	5~10注1)	15~30注2)
φ32	13	51	4	14	□45	15	Rc1/8	R30	8	φ7	48	M8×1.25	23	33	33	43
φ40	13	59	4	14	□52	17.5	Rc1/8	R34.5	10	φ7	56	M8×1.25	29.5	39.5	39.5	49.5
φ50	15	74	5	17	□64	19	Rc1/4	R42.5	10	φ9	70	M10×1.5	30.5	40.5	40.5	50.5

記号 内径	MM	R	TV	TF	UF	WF	WG	YP		ZJ				ZP				
								10S-6SR		10S-6SR		10S-6RSR		10S-6SR		5	10以上	10S-6RSR
								5	10以上	5~10注1)	15~30注2)	5~10注1)	15~30注2)	5	10以上			
φ32	φ16	33	□34	58	72	15	7	10	11	11	38	48	48	58	6	8	8	
φ40	φ16	36	□40	70	84	17	7	10	11.5	11.5	46.5	56.5	56.5	66.5	10	11.5	11.5	
φ50	φ20	47	□50	86	104	18	8	—	12	12	48.5	58.5	58.5	68.5	—	12	12	

注1) φ50は10~20。

注2) φ40は15~50、φ50は25~50。

CAD/DATA  
10S-6/TAS6内径E、F 提供できます。



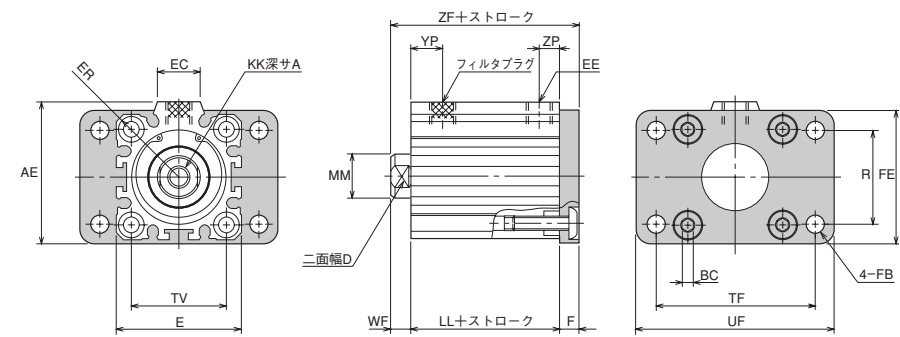
## FB

単動形スプリングリターン／標準形・スイッチセット／ヘッド側フランジ形

10S-6SR FB内径N固定ストローク

10S-6RSR FB内径N固定ストローク - スイッチ記号 スイッチ数量

●内径φ32～φ50



注) ●ロッド側には、タップ加工が施されていませんので、フランジ金具の取付けはできません。

## 寸法表

記号 内径	A	AE	BC	D	E	EC	EE	ER	F	FB	FE	KK	LL			
													10S-6SR		10S-6RSR	
													5~10注1)	15~30注2)	5~10注1)	15~30注2)
φ32	13	51	4	14	□45	15	Rc1/8	R30	8	φ7	48	M8×1.25	23	33	33	43
φ40	13	59	4	14	□52	17.5	Rc1/8	R34.5	10	φ7	56	M8×1.25	29.5	39.5	39.5	49.5
φ50	15	74	5	17	□64	19	Rc1/4	R42.5	10	φ9	70	M10×1.5	30.5	40.5	40.5	50.5

記号 内径	MM	R	TV	TF	UF	WF	YP		ZF				ZP				
							10S-6SR		10S-6SR		10S-6RSR		10S-6SR		5	10以上	10S-6RSR
							5	10以上	5~10注1)	15~30注2)	5~10注1)	15~30注2)					
φ32	φ16	33	□34	58	72	7	10	11	11	38	48	48	58	6	8	8	
φ40	φ16	36	□40	70	84	7	10	11.5	11.5	46.5	56.5	56.5	66.5	10	11.5	11.5	
φ50	φ20	47	□50	86	104	8	—	12	12	48.5	58.5	58.5	68.5	—	12	12	

注1) φ50は10~20。

注2) φ40は15~50、φ50は25~50。



CAD/DATA  
10S-6/TAS6 内径E、F 提供できます。



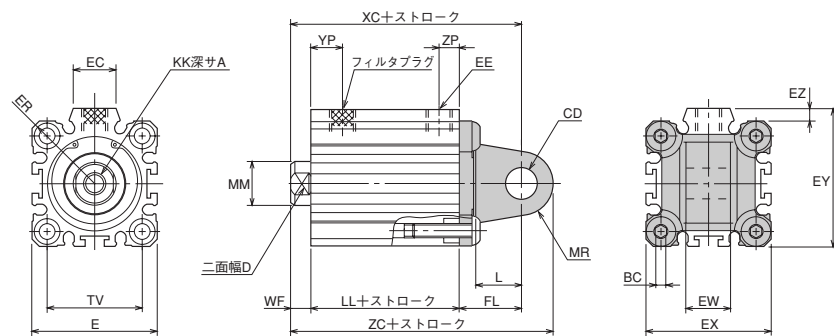
## CA

単動形スプリングリターン／標準形・スイッチセット／アイ形

10S-6SR CA 内径N 固定ストローク

10S-6RSR CA 内径N 固定ストローク - スイッチ記号 スイッチ数量

●内径φ32~φ50



## 寸法表

記号 内径	A	BC	CD	D	E	EC	EE	ER	EX	EY	EZ	EW	FL	KK
φ32	13	4	φ12H9	14	□45	15	Rc1/8	R30	□45	49.5	4.5	16 <sup>0</sup> <sub>-0.070</sub>	24	M8×1.25
φ40	13	4	φ14H9	14	□52	17.5	Rc1/8	R34.5	□53	57.5	4.5	20 <sup>0</sup> <sub>-0.084</sub>	24	M8×1.25
φ50	15	5	φ14H9	17	□64	19	Rc1/4	R42.5	□64	71	7	20 <sup>0</sup> <sub>-0.084</sub>	24	M10×1.5

記号 内径	L	LL				MM	MR	TV	WF
		10S-6SR		10S-6RSR					
		5~10注1)	15~30注2)	5~10注1)	15~30注2)				
φ32	16.5	23	33	33	43	φ16	R12	□34	7
φ40	16	29.5	39.5	39.5	49.5	φ16	R14	□40	7
φ50	16	30.5	40.5	40.5	50.5	φ20	R14	□50	8

記号 内径	XC				YP		ZC				ZP			
	10S-6SR		10S-6RSR		10S-6SR		10S-6RSR		10S-6SR		10S-6RSR			
	5~10注1)	15~30注2)	5~10注1)	15~30注2)	5	10以上	5~10注1)	15~30注2)	5~10注1)	15~30注2)	5	10以上		
φ32	54	64	64	74	10	11	11	66	76	76	86	6	8	8
φ40	60.5	70.5	70.5	80.5	10	11.5	11.5	74.5	84.5	84.5	94.5	10	11.5	11.5
φ50	62.5	72.5	72.5	82.5	—	12	12	76.5	86.5	86.5	96.5	—	12	12

注1) φ50は10~20。

注2) φ40は15~50、φ50は25~50。

CAD/DATA  
10S-6/TAS6 内径E、F 提供できます。



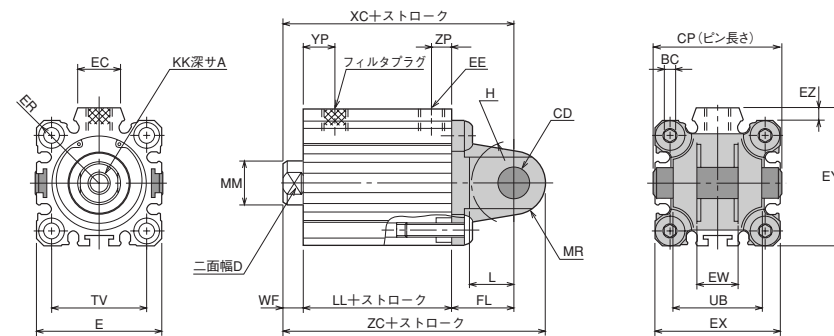
## CB

単動形スプリングリターン／標準形・スイッチセット／クレビス形

10S-6SR CB 内径N 固定ストローク

10S-6RSR CB 内径N 固定ストローク - スイッチ記号 スイッチ数量

●内径φ32~φ50



## 寸法表

記号 内径	A	BC	CD	CP	D	E	EC	EE	ER	EX	EY	EZ	EW	FL	H	KK
φ32	13	4	φ12H9/8	45	14	□45	15	Rc1/8	R30	□45	49.5	4.5	16 <sup>+0.7</sup> <sub>+0.5</sub>	24	R16.5	M8×1.25
φ40	13	4	φ14H9/8	52	14	□52	17.5	Rc1/8	R34.5	□53	57.5	4.5	20 <sup>+0.7</sup> <sub>+0.5</sub>	24	R18	M8×1.25
φ50	15	5	φ14H9/8	63	17	□64	19	Rc1/4	R42.5	□64	71	7	20 <sup>+0.7</sup> <sub>+0.5</sub>	24	R21	M10×1.5

記号 内径	L	LL				MM	MR	TV	UB	WF
		10S-6SR		10S-6RSR						
		5~10注1)	15~30注2)	5~10注1)	15~30注2)					
φ32	16.5	23	33	33	43	φ16	R12	□34	31	7
φ40	16	29.5	39.5	39.5	49.5	φ16	R14	□40	38	7
φ50	16	30.5	40.5	40.5	50.5	φ20	R14	□50	49	8

記号 内径	XC				YP		ZC				ZP			
	10S-6SR		10S-6RSR		10S-6SR		10S-6RSR		10S-6SR		10S-6RSR			
	5~10注1)	15~30注2)	5~10注1)	15~30注2)	5	10以上	5~10注1)	15~30注2)	5~10注1)	15~30注2)	5	10以上		
φ32	54	64	64	74	10	11	11	66	76	76	86	6	8	8
φ40	60.5	70.5	70.5	80.5	10	11.5	11.5	74.5	84.5	84.5	94.4	8	11.5	11.5
φ50	62.5	72.5	72.5	82.5	—	12	12	76.5	86.5	86.5	96.5	—	12	12

注1) φ50は10~20。

注2) φ40は15~50、φ50は25~50。

CAD/DATA  
10S-6/TAS6内径G 提供できます。

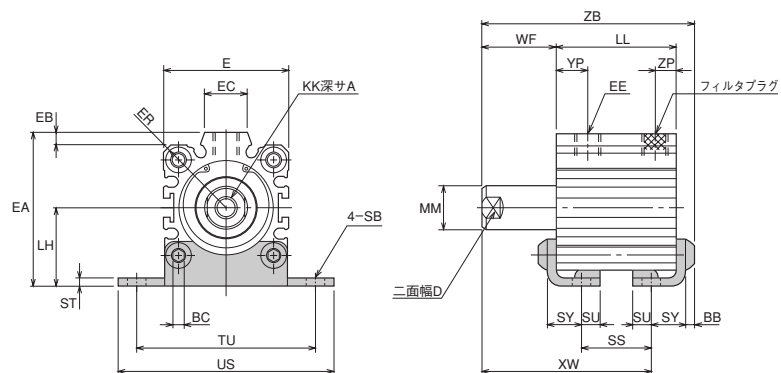


## LA

単動形スプリングブッシュ/標準形/軸直角方向フト形

10S-6SH LA内径N 固定ストローク

- 内径φ32~φ50



注) ●10S-6SH LA32N5は製作できません。(ストロークが10以上ないと取付金具が干渉します)

## 寸法表

記号 内径 ストローク	A		BB	BC	D	E	EA	EB	EC	EE	ER	KK	LH	LL			MM	SB
	5	10	20	5	10	15	17.5	19	Rc1/8	R30	M8×1.25	28.5	—	33	—	φ16	φ6.6	
φ32	13	4	4	14	45	55.5	4.5	15	Rc1/8	R30	M8×1.25	28.5	—	33	—	φ16	φ6.6	
φ40	13	4	4	14	52	63.5	5	17.5	Rc1/8	R34.5	M8×1.25	32.5	34.5	39.5	—	φ16	φ6.6	
φ50	15	5	5	17	64	77	7	19	Rc1/4	R42.5	M10×1.5	38	—	40.5	50.5	φ20	φ9	

記号 内径 ストローク	SS			ST	SU	SY	TU	US	WF			XW			YP			ZB			ZP		
	5	10	20	3.2	6.5	12.5	65	78	5	10	20	5	10	20	5	10	20	5	10	20	5	10以上	
φ32	—	14.4	—	3.2	6.5	12.5	65	78	—	17	—	—	40.7	—	—	11	—	57.2	—	—	8	—	—
φ40	15.9	20.9	—	3.2	6.5	12.5	73	87	12	17	—	37.2	47.2	—	10	11.5	53.7	63.7	—	10	11.5	—	—
φ50	—	18.9	28.9	3.2	8	14	87	103	—	18	28	—	47.7	67.7	—	12	—	66.7	86.7	—	12	—	—

CAD/DATA  
10S-6/TAS6内径G 提供できます。

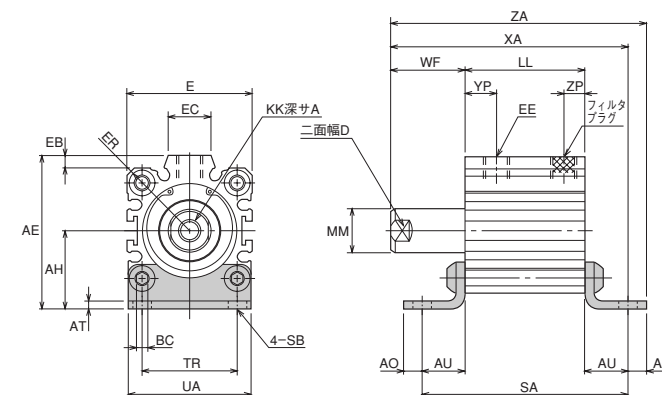


## LB

単動形スプリングブッシュ/標準形/軸方向フト形

10S-6SH LB内径N 固定ストローク

- 内径φ32~φ50



## 寸法表

記号 内径 ストローク	A	AE	AH	AO	AT	AU	BC	D	E	EB	EC	EE	ER	KK	LL		
	5	10	20	7	3.2	15	4	14	45	4.5	15	Rc1/8	R30	M8×1.25	28	33	—
φ32	13	55.5	28.5	7	3.2	15	4	14	45	4.5	15	Rc1/8	R30	M8×1.25	28	33	—
φ40	13	63.5	32.5	7	3.2	15	4	14	52	5	17.5	Rc1/8	R34.5	M8×1.25	34.5	39.5	—
φ50	15	77	38	9	3.2	18	5	17	64	7	19	Rc1/4	R42.5	M10×1.5	—	40.5	50.5

記号 内径 ストローク	SA				SB	TR	UA	WF			XA			YP		ZA			ZP	
	5	10	20	5				10	20	5	10	20	5	10以上	5	10	20	5	10以上	
φ32	φ16	58	63	—	φ6.6	34	45	12	17	—	55	65	—	10	11	62	72	—	6	8
φ40	φ16	64.5	69.5	—	φ6.6	40	53	12	17	—	61.5	71.5	—	10	11.5	68.5	78.5	—	10	11.5
φ50	φ20	—	76.5	86.5	φ9	50	64	—	18	28	—	76.5	96.5	—	12	—	85.5	105.5	—	12

CAD/DATA  
10S-6/TAS6内径G 提供できます。

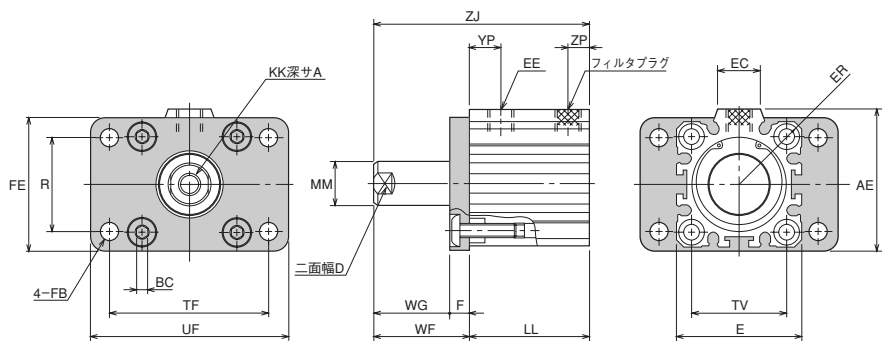


## FA

単動形スプリングブッシュ／標準形／ロッド側フランジ形

10S-6SH FA 内径N 固定ストローク

- 内径φ32～φ50



注) ●ヘッド側には、タップ加工が施されていないので、フランジ金具の取付けはできません。

## 寸法表

記号 内径	A	AE	BC	D	E	EC	EE	ER	F	FB	FE	KK	LL		
													5	10	20
φ32	13	51	4	14	□45	15	Rc1/8	R30	8	φ7	48	M8×1.25	28	33	—
φ40	13	59	4	14	□52	17.5	Rc1/8	R34.5	10	φ7	56	M8×1.25	34.5	39.5	—
φ50	15	74	5	17	□64	19	Rc1/4	R42.5	10	φ9	70	M10×1.5	—	40.5	50.5

記号 内径	MM	R	TV	TF	UF	WF			WG			YP			ZJ			ZP	
						5	10	20	5	10	20	5	10以上	5	10	20	5	10以上	
φ32	φ16	33	□34	58	72	20	25	—	12	17	—	10	11	48	58	—	6	8	
φ40	φ16	36	□40	70	84	22	27	—	12	17	—	10	11.5	56.5	66.5	—	10	11.5	
φ50	φ20	47	□50	86	104	—	28	38	—	18	28	—	12	—	68.5	88.5	—	12	

CAD/DATA  
10S-6/TAS6内径G 提供できます。

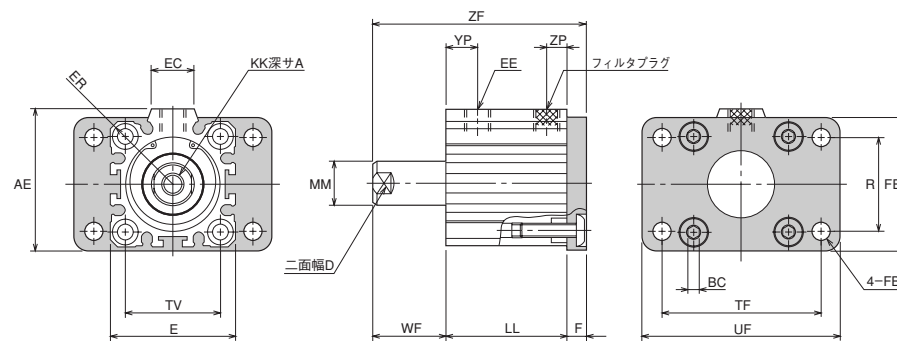


## FB

単動形スプリングブッシュ／標準形／ヘッド側フランジ形

10S-6SH FB 内径N 固定ストローク

- 内径φ32～φ50



注) ●ロッド側には、タップ加工が施されていないので、フランジ金具の取付けはできません。

## 寸法表

記号 内径	A	AE	BC	D	E	EC	EE	ER	F	FB	FE	KK	LL		
													5	10	20
φ32	13	51	4	14	□45	15	Rc1/8	R30	8	φ7	48	M8×1.25	28	33	—
φ40	13	59	4	14	□52	17.5	Rc1/8	R34.5	10	φ7	56	M8×1.25	34.5	39.5	—
φ50	15	74	5	17	□64	19	Rc1/4	R42.5	10	φ9	70	M10×1.5	—	40.5	50.5

記号 内径	MM	R	TV	TF	UF	WF			YP		ZF			ZP	
						5	10	20	5	10以上	5	10	20	5	10以上
φ32	φ16	33	□34	58	72	12	17	—	10	11	48	58	—	6	8
φ40	φ16	36	□40	70	84	12	17	—	10	11.5	56.5	66.5	—	10	11.5
φ50	φ20	47	□50	86	104	—	18	28	—	12	—	68.5	88.5	—	12

CAD/DATA  
10S-6/TAS6内径G 提供できます。

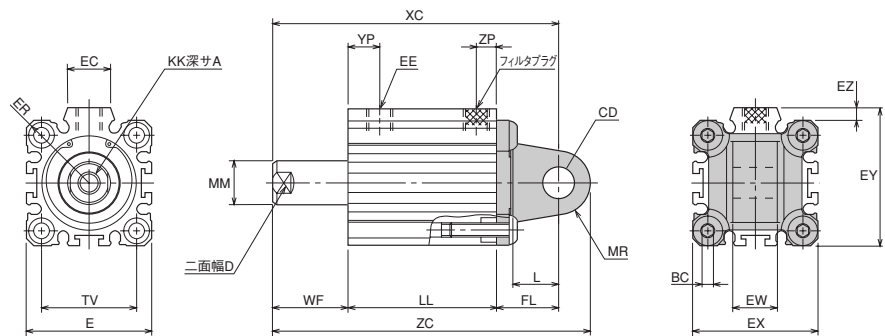


## CA

単動形スプリングブッシュ/標準形/アイ形

10S-6SH CA内径N固定ストローク

- 内径φ32~φ50



## 寸法表

記号 内径	A		BC	CD	D	E	EC	EE	ER	EX	EY	EZ	EW	FL	KK	L
	φ32	13	4	φ12H9	14	□45	15	Rc1/8	R30	□45	49.5	4.5	16 <sup>0</sup> <sub>-0.070</sub>	24	M8×1.25	16.5
φ40	13	4	φ14H9	14	□52	17.5	Rc1/8	R34.5	□53	57.5	4.5	20 <sup>0</sup> <sub>-0.084</sub>	24	M8×1.25	16	
φ50	15	5	φ14H9	17	□64	19	Rc1/4	R42.5	□64	71	7	20 <sup>0</sup> <sub>-0.084</sub>	24	M10×1.5	16	

記号 内径	LL			MM	MR	TV	WF			XC			YP		ZC			ZP	
	5	10	20				5	10	20	5	10	20	5	10以上	5	10	20	5	10以上
φ32	28	33	—	φ16	R12	□34	12	17	—	64	74	—	10	11	76	86	—	6	8
φ40	34.5	39.5	—	φ16	R14	□40	12	17	—	70.5	80.5	—	10	11.5	84.5	94.5	—	10	11.5
φ50	—	40.5	50.5	φ20	R14	□50	—	18	28	—	82.5	102.5	—	12	—	96.5	116.5	—	12

CAD/DATA  
10S-6/TAS6内径G 提供できます。

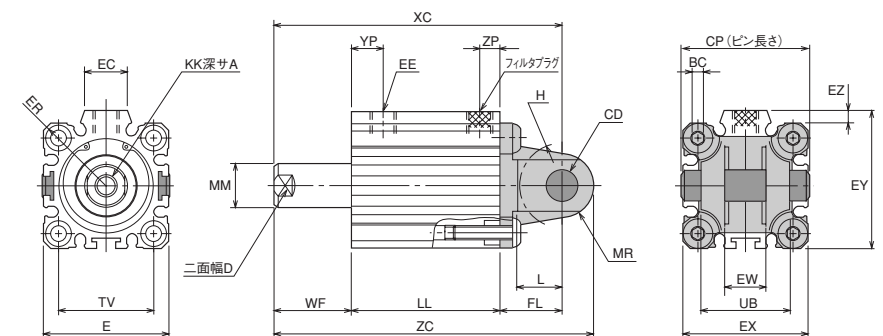


## CB

単動形スプリングブッシュ/標準形/クレビス形

10S-6SH CB内径N固定ストローク

- 内径φ32~φ50



## 寸法表

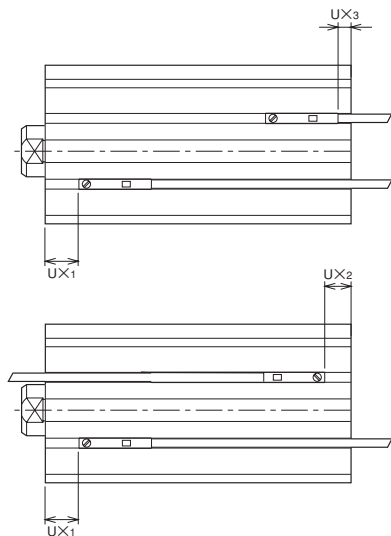
記号 内径	A		BC	CD	CP	D	E	EC	EE	ER	EX	EY	EZ	EW	FL	H	KK	L
	φ32	13	4	φ12H9/f8	45	14	□45	15	Rc1/8	R30	□45	49.5	4.5	16 <sup>0</sup> <sub>-0.070</sub>	24	R16.5	M8×1.25	16.5
φ40	13	4	φ14H9/f8	52	14	□52	17.5	Rc1/8	R34.5	□53	57.5	4.5	20 <sup>0</sup> <sub>-0.084</sub>	24	R18	M8×1.25	16	
φ50	15	5	φ14H9/f8	63	17	□64	19	Rc1/4	R42.5	□64	71	7	20 <sup>0</sup> <sub>-0.084</sub>	24	R21	M10×1.5	16	

記号 内径	LL			MM	MR	TV	UB	WF			XC			YP		ZC			ZP	
	5	10	20					5	10	20	5	10	20	5	10以上	5	10	20	5	10以上
φ32	28	33	—	φ16	R12	□34	31	12	17	—	64	74	—	10	11	76	86	—	6	8
φ40	34.5	39.5	—	φ16	R14	□40	38	12	17	—	70.5	80.5	—	10	11.5	84.5	94.5	—	10	11.5
φ50	—	40.5	50.5	φ20	R14	□50	49	—	18	28	—	82.5	102.5	—	12	—	96.5	116.5	—	12

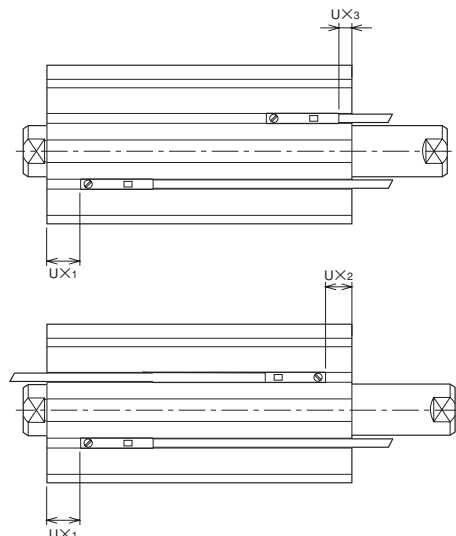
### スイッチセット

PD・PE形スイッチ

- 片ロッド形(複動形・単動形)



- 複動形両ロッド



### 動作範囲と応差

内径	PD形(有接点)		PD形(無接点)		PE形(無接点)		
	動作範囲	応差	動作範囲	応差	動作範囲	応差	
φ12注)	5.5~9	1.5以下	1.5~4	1.0以下	2.5~4	1.0以下	
φ16注)	7~10.5		2~4.5		3~5		
φ20	10~13	2.0以下	4~6.5	1.5以下	4.5~7		
φ25	10.5~14.5		3.5~7		4.5~7		
φ32	9~13	1.5以下	3.5~6	1.0以下	4~7		
φ40	9.5~13		3.5~6		4~6		
φ50	10.5~14.5	2.0以下	3~7.5	1.0以下	4~8		
φ63	11.5~15.5		4~7.5		4.5~8		
φ80	10~16	2.5以下	4.5~8	1.5以下	6~8.5		
φ100	12~17		4.5~8		5.5~8.5		

注) ●複動形片ロッド、単動形スプリングリターンヘッド側に有接点スイッチを取付ける場合、スイッチがボディからはみ出さない動作範囲は上表の半分になります。

### スイッチ取付可能最小ストローク(PD・PE形)

内径	2個取付		1個取付
	2溝取付		
φ12・φ16	5		5
φ20~φ100	10注)		10

注) ●ストローク5mmでの2個取付も可能です。ただし、オーバーラップが生じる場合がありますのでご注意ください。

### スイッチ検出位置の設定方法

1. スイッチ固定ねじをナットに接する程度までねじ込んでください。  
(スイッチ固定ねじは左ねじになっていますので図1のように反時計方向に回してください。)
2. スイッチをシリンダ本体のスイッチ取付溝にヘッド側またはロッド側から挿入しスライドさせます。
3. スイッチの最適設定位置のところで固定してください。  
(スイッチ固定ねじがシリンダ本体のスイッチ取付溝に接して固定されます。)  
締付トルクは0.1~0.2N・m程度にしてください。
4. 表示灯付の場合は、スイッチがONすると点灯します。

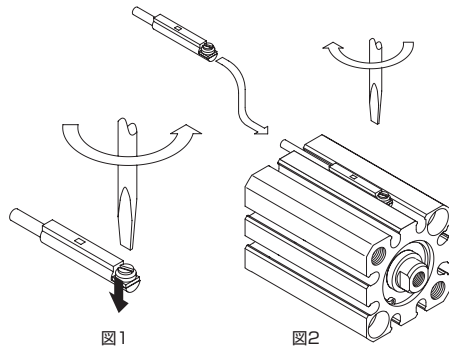


図1

図2

### ■寸法表(PD形/有接点)

●複動形片ロッド

内径 記号	φ12	φ16	φ20	φ25	φ32	φ40	φ50	φ63	φ80	φ100
UX1	0	0	3.7	3.3	4.8	9.3	9	11.5	14.5	17.5
UX2	0	0	1.8	3.2	2.2	4.2	5.5	8.5	13	19.5
UX3	-1.5	-1.5	4.3	5.7	4.7	6.7	8	11	15.5	22

●複動形両ロッド

内径 記号	φ12	φ16	φ20	φ25	φ32	φ40	φ50	φ63	φ80	φ100
UX1	0	0	3.7	3.3	4.8	9.3	9	11.5	14.5	17.5
UX2	2.5	2.5	6.8	8.2	12.2	9.2	10.5	13.5	23	29.5
UX3	4.5	4.5	9.3	10.5	14.7	11.7	13	16	25.5	32

●単動形(スプリングリターン)

内径 ストローク 記号	φ12		φ16		φ20		φ25		φ32		φ40		φ50	
	5~10	15~20	5~10	15~20	5~10	15~30	5~10	15~30	5~10	15~30	5~10	15~50	10~20	25~50
UX1	0	4.5	0	4.5	3.7	8.7	3.3	8.3	4.8	9.8	9.3	19.3	9	19
UX2	0	0	0	0	1.8	1.8	3.2	3.2	2.2	2.2	4.2	4.2	5.5	5.5
UX3	-1.5	-1.5	-1.5	-1.5	4.3	4.3	5.7	5.7	4.7	4.7	6.7	6.7	8	8

### ■寸法表(PD形/無接点)

●複動形片ロッド

内径 記号	φ12	φ16	φ20	φ25	φ32	φ40	φ50	φ63	φ80	φ100
UX1	6	6	9.7	9.3	10.8	15.3	15	17.5	20.5	23.5
UX2	3	3	7.8	9.2	8.2	10.2	11.5	14.5	19	25.5
UX3	-7.5	-7.5	-1.7	-0.3	-1.3	0.7	2	5	9.5	16

●複動形両ロッド

内径 記号	φ12	φ16	φ20	φ25	φ32	φ40	φ50	φ63	φ80	φ100
UX1	6	6	9.7	9.3	10.8	15.3	15	17.5	20.5	23.5
UX2	9	9	12.8	14.2	18.2	15.2	16.5	19.5	29	35.5
UX3	-1.5	-1.5	3.3	4.7	8.7	5.7	7	10	19.5	26

●単動形(スプリングリターン)

内径 ストローク 記号	φ12		φ16		φ20		φ25		φ32		φ40		φ50	
	5~10	15~20	5~10	15~20	5~10	15~30	5~10	15~30	5~10	15~30	5~10	15~50	10~20	25~50
UX1	6	11	6	11	9.7	14.7	9.3	14.3	10.8	15.8	15.3	25.3	15	25
UX2	3	3	3	3	7.8	7.8	9.2	9.2	8.2	8.2	10.2	10.2	11.5	11.5
UX3	-7.5	-7.5	-7.5	-7.5	-1.7	-1.7	-0.3	-0.3	-1.3	-1.3	0.7	0.7	2	2

### ■寸法表(PE形/無接点)

●複動形片ロッド

内径 記号	φ12	φ16	φ20	φ25	φ32	φ40	φ50	φ63	φ80	φ100
UX1	5	5	8.7	8.3	9.8	14.3	14	16.5	19.5	22.5
UX2	2	2	6.8	8.2	7.2	9.2	10.5	13.5	18	24.5
UX3	-5	-5	0.8	2.2	1.2	3.2	4.5	7.5	12	18.5

●複動形両ロッド

内径 記号	φ12	φ16	φ20	φ25	φ32	φ40	φ50	φ63	φ80	φ100
UX1	5	5	8.7	8.3	9.8	14.3	14	16.5	19.5	22.5
UX2	8	8	11.8	13.2	17.2	14.2	15.5	18.5	28	34.5
UX3	1	1	5.8	7.2	11.2	8.2	9.5	12.5	22	28.5

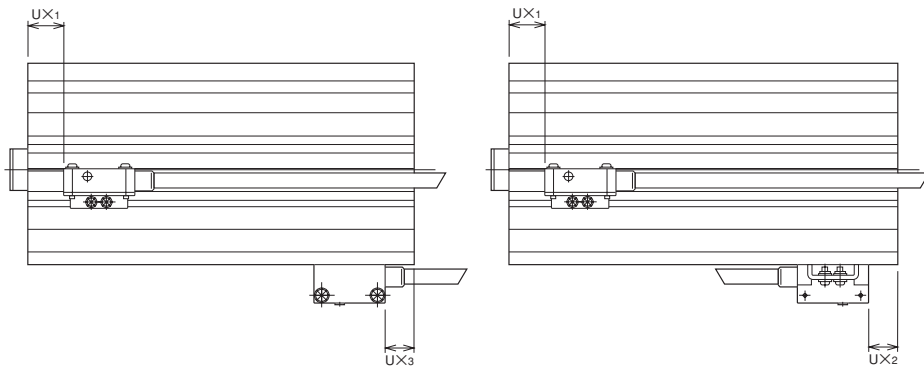
●単動形(スプリングリターン)

内径 ストローク 記号	φ12		φ16		φ20		φ25		φ32		φ40		φ50	
	5~10	15~20	5~10	15~20	5~10	15~30	5~10	15~30	5~10	15~30	5~10	15~50	10~20	25~50
UX1	5	10	5	10	8.7	13.7	8.3	13.3	9.8	14.8	14.3	24.3	14	24
UX2	2	2	2	2	6.8	6.8	8.2	8.2	7.2	7.2	9.2	9.2	10.5	10.5
UX3	-5	-5	-5	-5	0.8	0.8	2.2	2.2	1.2	1.2	3.2	3.2	4.5	4.5

## スイッチセット

## ZD形スイッチ

- 内径φ32~φ100



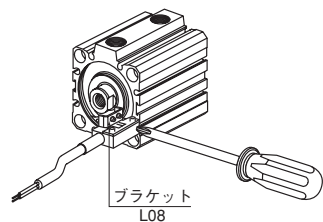
## 動作範囲と応差

内径	ZD形(無接点)	
	動作範囲	応差
φ32	2.5~6 (1.5~4)	1以下
φ40	3~6.5 (2~4.5)	
φ50	3.5~7 (2~4.5)	
φ63	4~7.5 (3~5.5)	
φ80	4.5~8 (3~6)	
φ100	4.5~8 (3~6)	

注)・( )内は最適調整範囲(緑色点灯)

## スイッチ検出位置の設定方法

- 1.スイッチ固定用のねじをゆるめてください。
- 2.スイッチをシリンダ本体のスイッチ取付溝にヘッド側またはロッド側から挿入しスライドさせます。
- 3.スイッチの最適設定位置のところで固定し、スイッチ固定ねじを締めてください。  
締付トルクは0.1N・m~0.2N・m程度にしてください。
- 4.表示灯付の場合は、スイッチがONすると点灯します。



## スイッチ取付可能最小ストローク (ZD形)

内径	2個取付		1個取付
	2面取付		
φ32~φ100	10		5

注) ●上表の数値は、コードの曲げ半径の関係で、シリンダ本体より外側へコードの曲げ込めない部分のみ出た場合の値です。尚、シリンダ本体より外側へコードのみ出しがない状態の最小ストローク値は下表をご覧ください。

内径	コード飛び出し方向	
	ヘッドカバー側	ロッドカバー側
φ32	55	55
φ40	55	50
φ50	55	50
φ63	50	50
φ80	45	45
φ100	40	40

## ■寸法表 (ZD形/耐強磁界)

## ●複動形片ロッド

内径 記号	φ32	φ40	φ50	φ63	φ80	φ100
UX1	10.8	15.3	15	17.5	20.5	23.5
UX2	8.2	10.2	11.5	14.5	19	25.5
UX3	—	—	—	-1.5	3	9.5

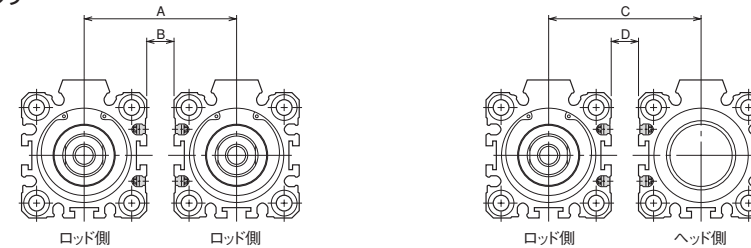
## ●複動形両ロッド

内径 記号	φ32	φ40	φ50	φ63	φ80	φ100
UX1	10.8	15.3	15	17.5	20.5	23.5
UX2	18.2	15.2	16.5	19.5	29	35.5
UX3	2.2	-0.8	0.5	3.5	13	19.5

## ●単動形(スプリングリターン)

内径 ストローク 記号	φ32		φ40		φ50	
	5~10	15~30	5~10	15~30	5~10	15~30
UX1	10.8	15.8	15.3	20.3	15	20
UX2	8.2	8.2	10.2	10.2	11.5	11.5

## 取付ピッチ



## 寸法表

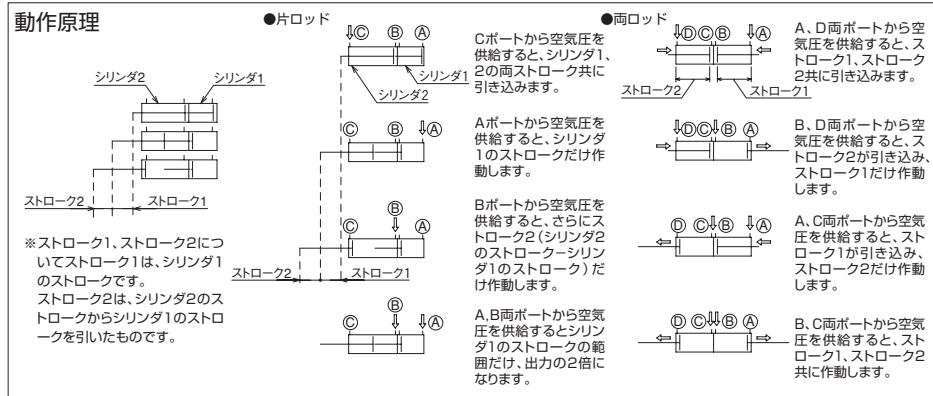
内径	無接点タイプ				有接点タイプ			
	A	B	C	D	A	B	C	D
φ20	36	0	41	5	36	6	42	8
φ25	40		45		46			
φ32	45		50		53			
φ40	52		57		60			
φ50	64	6	69	10	70	15	74	
φ63	77		82		87			
φ80	98		103		108			
φ100	117		122		132			

### オーダーメイド仕様

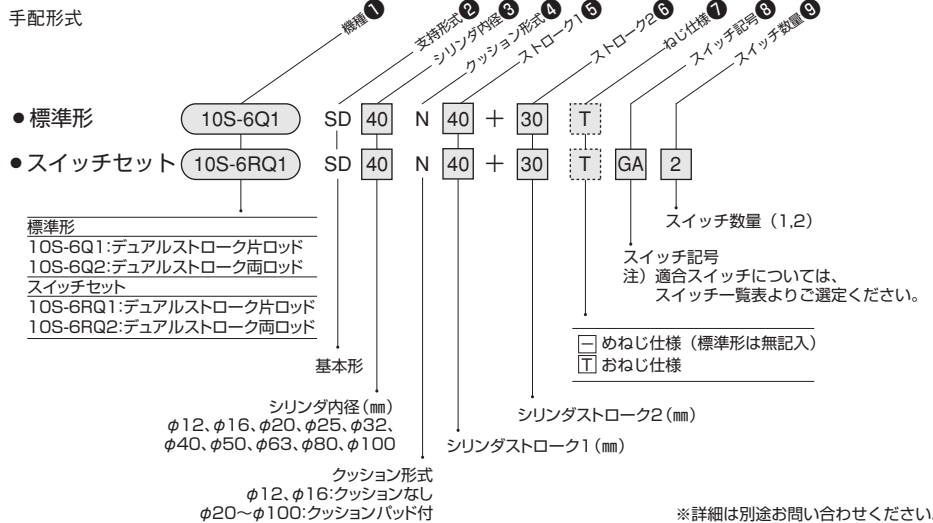
#### デュアルストローク仕様

構造	片ロッド		両ロッド	
	標準形	スイッチセット	標準形	スイッチセット
シリーズ	10S-6Q1	10S-6RQ1	10S-6Q2	10S-6RQ2
シリンダ内径 (mm)	φ12・φ16・φ20・φ25・φ32・φ40・φ50・φ63・φ80・φ100			
使用流体	空気			
給油	不要			
使用圧力範囲	φ12~φ50: 0.1~0.7MPa		φ63~φ100: 0.05~0.7MPa	
使用速度範囲	φ12~φ40: 30~500mm/s		φ50~φ100: 30~300mm/s	
耐圧力	1.05MPa			
使用温度範囲	+5~+60°C			
クッション機構	φ12・φ16: なし		φ20~φ100: 両側クッションパッド付	
ねじ公差	JIS 6H/6g			
ロッド先端ねじ	めねじ・おねじ			
支持形式	基本形(SD)			

#### 動作原理



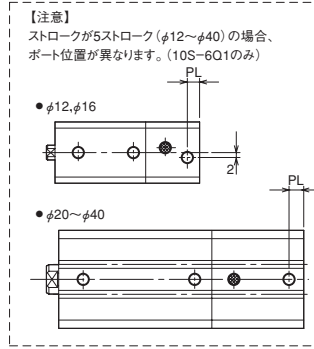
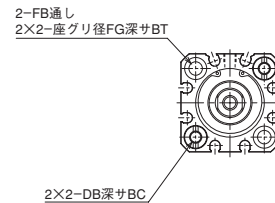
#### 手配形式



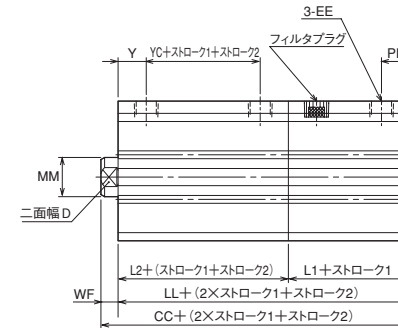
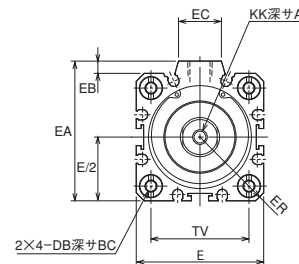
#### デュアルストローク/片ロッド

10S-6Q1 SD 内径 N ストローク1 + ストローク2

●内径φ12~φ25



●内径φ32~φ100



#### 寸法表

記号 内径	A	BC	BT	CC		D	DB	E	EA	EB	EC	EE	ER	FB	FG	KK
				10S-6	10S-6R											
φ12	6	7	3.5	43.5	53.5	5	M3X0.5	□25	-	-	-	M5X0.8	R16	φ3.4	φ6.5	M3X0.5
φ16	8	7	3.5	43.5	53.5	6	M3X0.5	□29	-	-	-	M5X0.8	R19	φ3.4	φ6.5	M4X0.7
φ20	7	10	5.4	57.5	77.5	8	M5X0.8	□36	-	-	-	M5X0.8	R23.5	φ5.5	φ9	M5X0.8
φ25	12	10	5.4	60	80	10	M5X0.8	□40	-	-	-	M5X0.8	R26	φ5.5	φ9	M6X1
φ32	13	10	-	63	83	14	M5X0.8	□45	49.5	4.5	15	Rc1/8	R30	-	-	M8X1.25
φ40	13	10	-	76	96	14	M5X0.8	□52	57	5	17.5	Rc1/8	R34.5	-	-	M8X1.25
φ50	15	14	-	79	99	17	M6X1	□64	71	7	19	Rc1/4	R42.5	-	-	M10X1.5
φ63	15	14	-	90	110	17	M8X1.25	□77	84	7	19	Rc1/4	R51	-	-	M10X1.5
φ80	21	15	-	107	127	22	M10X1.5	□98	104	6	25	Rc3/8	R65	-	-	M16X2
φ100	27	15	-	128	148	27	M10X1.5	□117	123.5	6.5	25	Rc3/8	R78	-	-	M20X2.5

記号 内径	LL		L1		L2		MM	TV	WF	Y	YC		PL (10S-6)		PL (10S-6R)
	10S-6	10S-6R	10S-6	10S-6R	10S-6	10S-6R					10S-6	10S-6R	St1=5	St1=10以上	
φ12	40	50	17	22	23	28	φ6	□15.5	3.5	9.5	4	9	5	5	5
φ16	40	50	17	22	23	28	φ8	□20	3.5	9.5	4	9	5	5	5
φ20	53	73	21.5	31.5	31.5	41.5	φ10	□25.5	4.5	10	11.5	21.5	6	7	7
φ25	55	75	22.5	32.5	32.5	42.5	φ12	□28	5	10	12.5	22.5	6	7	7
φ32	56	76	23	33	33	43	φ16	□34	7	11	11	22	6	8	8
φ40	69	89	29.5	39.5	39.5	49.5	φ16	□40	7	11.5	16.5	26.5	10	11.5	11.5
φ50	71	91	30.5	40.5	40.5	50.5	φ20	□50	8	12	16.5	26.5	-	12	12
φ63	82	102	36	46	46	56	φ20	□60	8	14.5	17	27	-	14.5	14.5
φ80	97	117	43.5	53.5	53.5	63.5	φ25	□77	10	16.5	20.5	30.5	-	16.5	16.5
φ100	116	136	53	63	63	73	φ30	□94	12	21	21	31	-	21	21



デュアルストローク/両ロッド

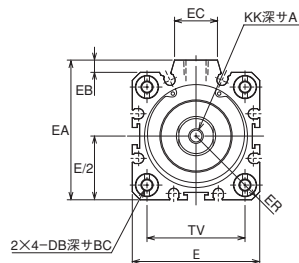
10S-6Q2 SD 内径 N ストローク1+ストローク2

●内径φ12~φ25

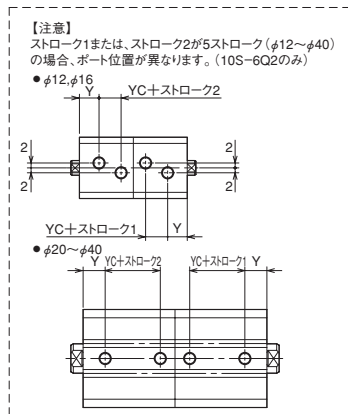


2x2-DB深サBC

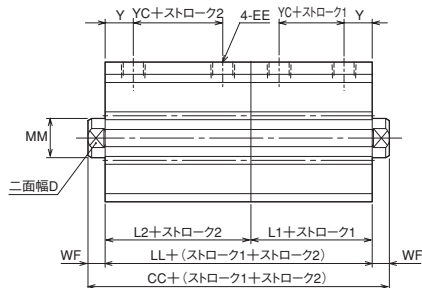
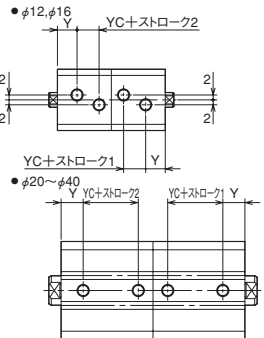
●内径φ32~φ100



2x4-DB深サBC



【注意】  
ストローク1または、ストローク2が5ストローク(φ12~φ40)の場合、ポート位置が異なります。(10S-6Q2のみ)



寸法表

記号 内径	A	BC	BT	CC		D	DB	E	EA	EB	EC	EE	ER	FB	FG	KK
				10S-6	10S-6R											
φ12	6	7	3.5	41	51	5	M3X0.5	□25	-	-	-	M5X0.8	R16	φ3.4	φ6.5	M3X0.5
φ16	8	7	3.5	41	51	6	M3X0.5	□29	-	-	-	M5X0.8	R19	φ3.4	φ6.5	M4X0.7
φ20	7	10	5.4	52	72	8	M5X0.8	□36	-	-	-	M5X0.8	R23.5	φ5.5	φ9	M5X0.8
φ25	12	10	5.4	55	75	10	M5X0.8	□40	-	-	-	M5X0.8	R26	φ5.5	φ9	M6X1
φ32	13	10	-	60	80	14	M5X0.8	□45	49.5	4.5	15	Rc1/8	R30	-	-	M8X1.25
φ40	13	10	-	73	93	14	M5X0.8	□52	57	5	17.5	Rc1/8	R34.5	-	-	M8X1.25
φ50	15	14	-	77	97	17	M6X1	□64	71	7	19	Rc1/4	R42.5	-	-	M10X1.5
φ63	15	14	-	88	108	17	M8X1.25	□77	84	7	19	Rc1/4	R51	-	-	M10X1.5
φ80	21	15	-	107	127	22	M10X1.5	□98	104	6	25	Rc3/8	R65	-	-	M16X2
φ100	27	15	-	130	150	27	M10X1.5	□117	123.5	6.5	25	Rc3/8	R78	-	-	M20X2.5

記号 内径	LL		L1		L2		MM	TV	WF	Y (10S-6)		Y (10S-6R)	YC (10S-6)		YC (10S-6R)
	10S-6	10S-6R	10S-6	10S-6R	10S-6	10S-6R				St=5	St=10以上		St=5	St=10以上	
φ12	34	44	17	22	17	22	φ6	□15.5	3.5	8	9.5	9.5	4	2.5	7.5
φ16	34	44	17	22	17	22	φ8	□20	3.5	8	9.5	9.5	4	2.5	7.5
φ20	43	63	21.5	31.5	21.5	31.5	φ10	□25.5	4.5	9	10	10	6.5	4.5	14.5
φ25	45	65	22.5	32.5	22.5	32.5	φ12	□28	5	9	10	10	7.5	5.5	15.5
φ32	46	66	23	33	23	33	φ16	□34	7	10	11	11	7	4	14
φ40	59	79	29.5	39.5	29.5	39.5	φ16	□40	7	10	11.5	11.5	9.5	6.5	16.5
φ50	61	81	30.5	40.5	30.5	40.5	φ20	□50	8	-	12	12	-	6.5	16.5
φ63	72	92	36	46	36	46	φ20	□60	8	-	14.5	14.5	-	7	17
φ80	87	107	43.5	53.5	43.5	53.5	φ25	□77	10	-	16.5	16.5	-	10.5	20.5
φ100	106	126	53	63	53	63	φ30	□94	12	-	21	21	-	11	21

ストローク調整付シリンダ仕様

構造	押側ストローク調整付		引側ストローク調整付	
	標準形	スイッチセット	標準形	スイッチセット
シリーズ	10S-6A1	10S-6RA1	10S-6A2	10S-6RA2
シリンダ内径(mm)	φ12・φ16・φ20・φ25・φ32・φ40・φ50・φ63・φ80・φ100			
使用流体	空気			
給油	不要			
使用圧力範囲	φ12~φ50:0.1~0.7MPa		φ63~φ100:0.05~0.7MPa	
使用速度範囲	φ12~φ40:30~500mm/s		φ50~φ100:30~300mm/s	
耐圧力	1.05MPa			
使用温度範囲	+5~+60℃			
クッション機構	φ12・φ16:ロッド出端:クッションパッド付 引端:なし φ20~φ100:両側クッションパッド付		φ12・φ16:なし φ20~φ100:ロッド出端:クッションパッド付 引端:なし	
ストローク調整方法	ストップバ調整		アジャスタボルト調整	
ストローク調整範囲	0~10mm			
ねじ公差	JIS 6H/6g			
ロッド先端ねじ	めねじ・おねじ			
支持形式	基本形(SD)			

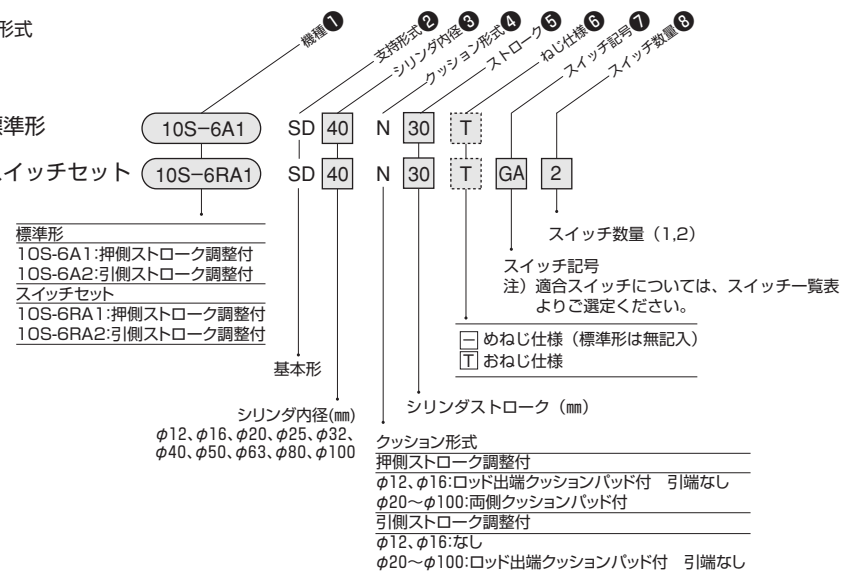
手配形式

●標準形

10S-6A1

●スイッチセット

10S-6RA1

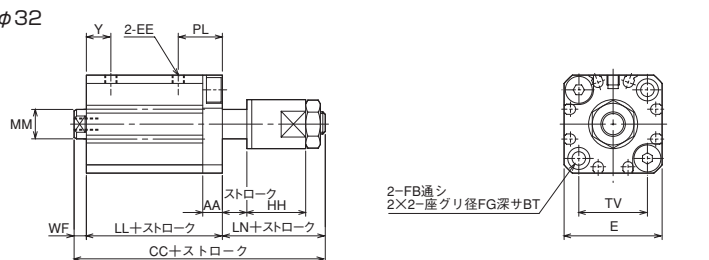


※詳細は別途お問い合わせください。

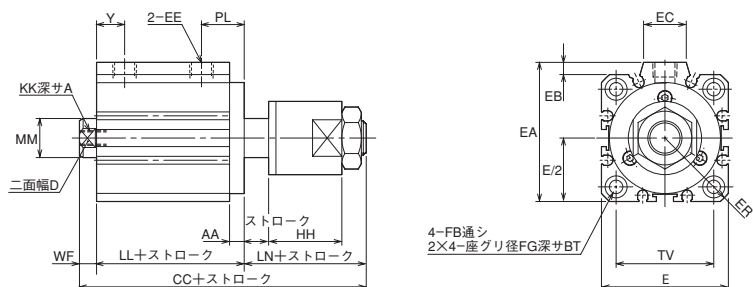
### 押側ストローク調整付

10S-6A1 SD 内径 N ストローク

- 内径φ12~φ32



- 内径φ40~φ100



注) ストローク調整範囲0~10mm

### 寸法表

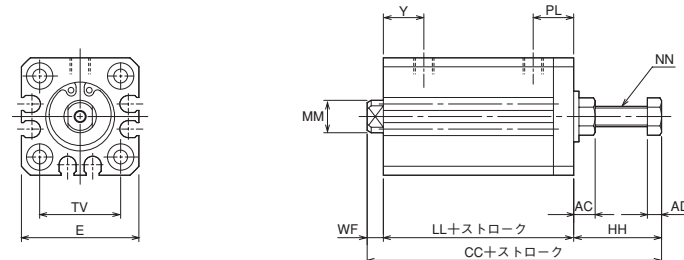
記号 内径	A	AA	BT	CC		D	E	EA	EB	EC	EE	ER	FB	FG	HH	KK
				10S-6	10S-6R											
φ12	6	5	3.5	61.5	66.5	5	□25	—	—	—	M5×0.8	R16	φ3.4	φ6.5	21	M3×0.5
φ16	8	5	3.5	61.5	66.5	6	□29	—	—	—	M5×0.8	R19	φ3.4	φ6.5	22	M4×0.7
φ20	7	8	5.4	70	80	8	□36	—	—	—	M5×0.8	R23.5	φ5.5	φ9	24	M5×0.8
φ25	12	8	5.4	72.5	82.5	10	□40	—	—	—	M5×0.8	R26	φ5.5	φ9	24	M6×1
φ32	13	8	5.4	88	98	14	□45	49.5	4.5	15	Rc1/8	R30	φ5.5	φ9	30	M8×1.25
φ40	13	6	5.4	87.5	97.5	14	□52	57	5	17.5	Rc1/8	R34.5	φ5.5	φ9	30	M8×1.25
φ50	15	6	8	93.5	103.5	17	□64	71	7	19	Rc1/4	R42.5	φ6.6	φ11	31	M10×1.5
φ63	15	6	10.5	99	109	17	□77	84	7	19	Rc1/4	R51	φ9	φ14	31	M10×1.5
φ80	21	10	13.5	128.5	138.5	22	□98	104	6	25	Rc3/8	R65	φ11	φ17.5	40	M16×2
φ100	27	10	13.5	143	153	27	□117	123.5	6.5	25	Rc3/8	R78	φ11	φ17.5	40	M20×2.5

記号 内径	LL		LN	MM	TV	WF	Y	PL
	10S-6	10S-6R						
φ12	32	37	26	φ6	□15.5	3.5	9.5	14.5
φ16	32	37	27	φ8	□20	3.5	9.5	14.5
φ20	34.5	44.5	31	φ10	□25.5	4.5	10	18
φ25	35.5	45.5	32	φ12	□28	5	10	18
φ32	41	51	40	φ16	□34	7	11	19
φ40	40.5	50.5	40	φ16	□40	7	11.5	17.5
φ50	41.5	51.5	44	φ20	□50	8	12	18
φ63	47	57	44	φ20	□60	8	14.5	20.5
φ80	63.5	73.5	55	φ25	□77	10	16.5	26.5
φ100	73	83	58	φ30	□94	12	21	31

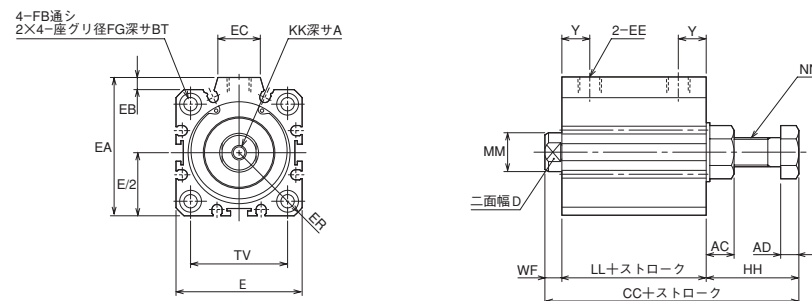
### 引側ストローク調整付

10S-6A2 SD 内径 N ストローク

- 内径φ12,φ16



- 内径φ20~φ100



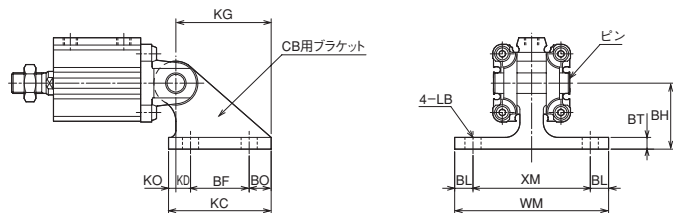
### 寸法表

記号 内径	A	AC	AD	BT	CC		D	E	EA	EB	EC	EE	ER	FB
					10S-6	10S-6R								
φ12	6	5.3	3.5	3.5	46	51	5	□25	—	—	—	M5×0.8	R16	φ3.4
φ16	8	5.3	3.5	3.5	46	51	6	□29	—	—	—	M5×0.8	R19	φ3.4
φ20	7	7.3	5.5	5.4	65.6	75.6	8	□36	—	—	—	M5×0.8	R23.5	φ5.5
φ25	12	7.3	5.5	5.4	67.5	77.5	10	□40	—	—	—	M5×0.8	R26	φ5.5
φ32	13	7.3	5.5	5.4	68.5	78.5	14	□45	49.5	4.5	15	Rc1/8	R30	φ5.5
φ40	13	11.5	8	5.4	84.7	94.7	14	□52	57	5	17.5	Rc1/8	R34.5	φ5.5
φ50	15	11.5	8	8	87	97	17	□64	71	7	19	Rc1/4	R42.5	φ6.6
φ63	15	13	10	10.5	97.5	107.5	17	□77	84	7	19	Rc1/4	R51	φ9
φ80	21	18.5	13	13.5	115.5	125.5	22	□98	104	6	25	Rc3/8	R65	φ11
φ100	27	21.5	15	13.5	135.5	145.5	27	□117	123.5	6.5	25	Rc3/8	R78	φ11

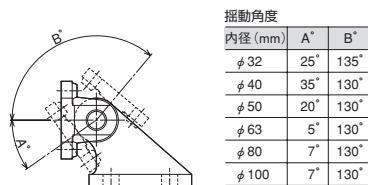
記号 内径	FG	HH	KK	LL		MM	NN	TV	WF	Y	PL
				10S-6	10S-6R						
φ12	φ6.5	20.5	M3×0.5	22	27	φ6	M5×0.8	□15.5	3.5	9.5	10
φ16	φ6.5	20.5	M4×0.7	22	27	φ8	M5×0.8	□20	3.5	9.5	10
φ20	φ9	29.6	M5×0.8	31.5	41.5	φ10	M8×1.25	□25.5	4.5	10	—
φ25	φ9	30	M6×1	32.5	42.5	φ12	M8×1.25	□28	5	10	—
φ32	φ9	28.5	M8×1.25	33	43	φ16	M8×1.25	□34	7	11	—
φ40	φ9	38.2	M8×1.25	39.5	49.5	φ16	M12×1.5	□40	7	11.5	—
φ50	φ11	38.5	M10×1.5	40.5	50.5	φ20	M12×1.5	□50	8	12	—
φ63	φ14	43.5	M10×1.5	46	56	φ20	M16×1.5	□60	8	14.5	—
φ80	φ17.5	52	M16×2	53.5	63.5	φ25	M20×1.5	□77	10	16.5	—
φ100	φ17.5	60.5	M20×2.5	63	73	φ30	M24×2	□94	12	21	—

## CBブラケット

- 内径φ32~φ100



シリンダ本体は、CBを参照してください。



## 寸法表

記号 内径	部品形式	BF	BH	BL	BO	BT	KC	KD	KG	KO	LB	WM	XM
φ 32	BCA-12-A	40	35	10	10	8	60	5	55	5	φ 9	85	65
φ 40	BCA-14-A	40	45	12.5	15	8	70	10	65	5	φ 11	105	80
φ 50													
φ 63	BCA-20-A	65	60	15	15	12	95	5	85	10	φ 14	135	105
φ 80													
φ 100													

## 許容運動エネルギー

10S-6シリーズにはストロークエンドでの衝撃を緩和させるためクッションパッド（ウレタンゴム製）を設けています。作動時の衝撃音を吸収し高頻度作動、高速作動に対応します。

負荷の運動エネルギーは下記式によって求められます。

$$E_x = \frac{1}{2}mv^2 \quad (\text{J})$$

$E_x$  : 運動エネルギー (J)

$m$  : 負荷の質量 (kg)

$v$  : ピストン速度 (m/s)

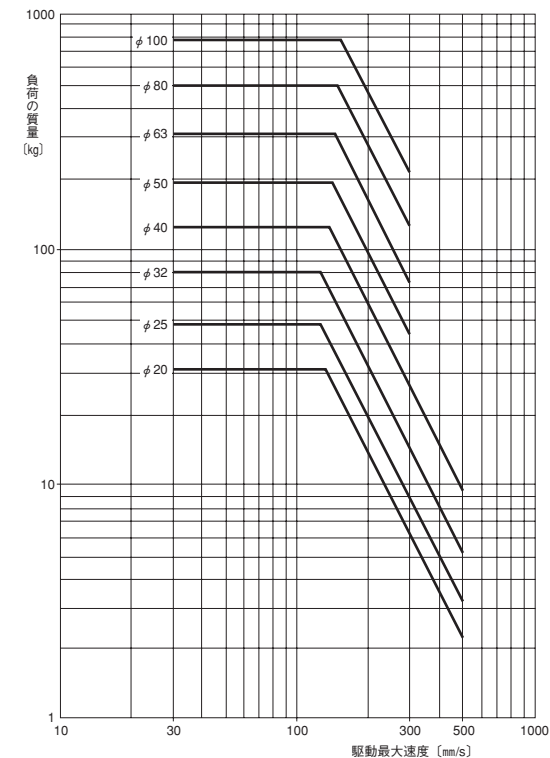
内径 (mm)	許容運動エネルギー
φ 12	0.02
φ 16	0.04
φ 20	0.27
φ 25	0.40
φ 32	0.65
φ 40	1.20
φ 50	2.00
φ 63	3.40
φ 80	5.90
φ 100	9.90

注) φ12、φ16にクッションパッドはありません。

## ●図の見方

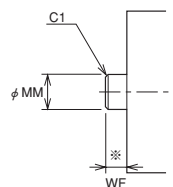
グラフより負荷の質量100kgをφ50の10S-6で作動させる場合、クッションパッドの能力からみて、最大速度は200mm/s以下にする必要があることがわかります。

## (クッションパッド付 許容運動エネルギー 対数表)



## ロッド先端特殊

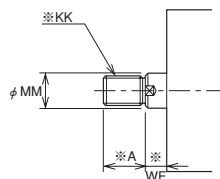
## A10



## 基準寸法表

記号	内径	φ12	φ16	φ20	φ25	φ32	φ40	φ50	φ63	φ80	φ100
MM		6	8	10	12	16	16	20	20	25	30
WF		8	8	8	10	10	10	10	10	14	14

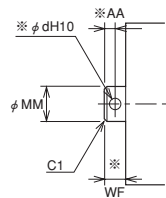
## A15



## 基準寸法表

記号	内径	φ12	φ16	φ20	φ25	φ32	φ40	φ50	φ63	φ80	φ100
A		10	12	16	20	28	28	36	36	44	52
KK		M5×0.8	M6×1	M8×1.25	M10×1.25	M14×1.5	M18×1.5	M18×1.5	M22×1.5	M26×1.5	
MM		6	8	10	12	16	16	20	20	25	30
WF		8	8	8	10	10	10	10	10	14	14

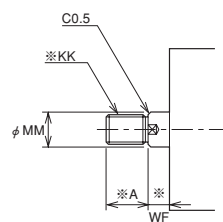
## A20



## 基準寸法表

記号	内径	φ12	φ16	φ20	φ25	φ32	φ40	φ50	φ63	φ80	φ100
AA		3.5	5	6	7	8	8	12	12	14	18
d		3	4	5	6	8	8	10	10	12	14
MM		6	8	10	12	16	16	20	20	25	30
WF		9	12	15	18	24	24	30	30	36	45

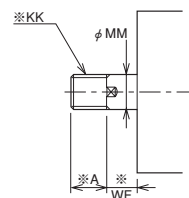
## A14



## 基準寸法表

記号	内径	φ12	φ16	φ20	φ25	φ32	φ40	φ50	φ63	φ80	φ100
A		10	12	16	20	28	28	36	36	44	52
KK		M5×0.8	M6×1	M8×1.25	M10×1.25	M14×1.5	M18×1.5	M18×1.5	M22×1.5	M26×1.5	
MM		6	8	10	12	16	16	20	20	25	30
WF		8	8	8	10	10	10	10	10	14	14

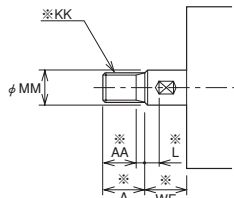
## A16



## 基準寸法表

記号	内径	φ12	φ16	φ20	φ25	φ32	φ40	φ50	φ63
A		10	12	16	20	28	28	36	36
KK		M6×1	M8×1.25	M10×1.25	M12×1.5	M16×1.5	M16×1.5	M20×1.5	M20×1.5
MM		6	8	10	12	16	16	20	20
WF		8	8	8	10	10	10	10	10

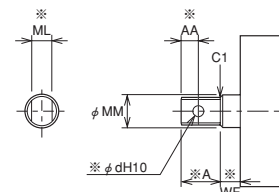
## A28



## 基準寸法表

記号	内径	φ12	φ16	φ20	φ25	φ32	φ40	φ50	φ63	φ80	φ100
A		10.5	12	14	17.5	23.5	23.5	28.5	28.5	35.5	35.5
AA		9	10	12	15	20.5	20.5	25.5	25.5	32.5	32.5
KK		M5×0.8	M6×1	M8×1.25	M10×1.25	M14×1.5	M18×1.5	M18×1.5	M22×1.5	M26×1.5	
L		6	6	6	6	8	8	10	10	10	10
MM		6	8	10	12	16	16	20	20	25	30
WF		14	14	14	16	18	18	20	20	24	24

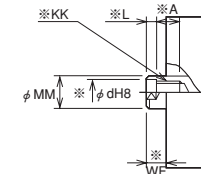
## A30



## 基準寸法表

記号	内径	φ12	φ16	φ20	φ25	φ32	φ40	φ50	φ63	φ80	φ100
A		9	12	15	18	24	24	30	30	36	45
AA		3.5	5	6	7	8	8	12	12	14	18
d		3	4	5	6	8	8	10	10	12	14
ML		3.5	4	6	8	10	10	12	12	14	18
MM		6	8	10	12	16	16	20	20	25	30
WF		5	5	5	5	5	5	5	5	5	5

## A37



## 基準寸法表

記号	内径	φ20	φ25	φ32	φ40	φ50	φ63	φ80	φ100
A		7	12	13	13	15	15	21	27
d		6	8	10	10	12	12	18	20
KK		M5×0.8	M6×1	M8×1.25	M8×1.25	M10×1.5	M10×1.5	M16×2	M20×2.5
L		5	5	7	7	10	10	10	10
MM		10	12	16	16	20	20	25	30
WF		8	10	10	10	10	10	14	14

- ロッド先端形状変更についての詳しい仕様、寸法および納期についてはお問い合わせください。
- ※印の寸法で標準寸法以外を希望される場合は、別途ご相談ください。

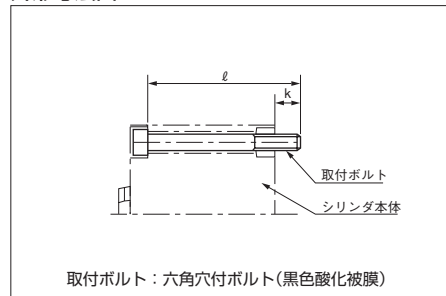


外形寸法図

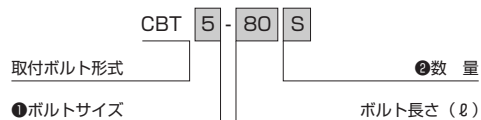
単位:mm

形式記号

ご注文時には、下記の形式記号でご連絡ください。



取付ボルト：六角穴付ボルト(黒色酸化被膜)



記号説明

①	ボルトサイズ		②	数量	
	3	8		S	D
	M3	M8	S	2本	
	M5	M10	D	4本	
	M6				

取付ボルト形式一覧表/スイッチセット/スタンダード

構造	内径	k	ストローク (mm)						
			5	10	15	20	25	30	35
複動形片ロッド 10S-6R	φ12	6.5	CBT3-30S	CBT3-35S	CBT3-40S	CBT3-45S	CBT3-50S	CBT3-55S	—
	φ16	6.5	CBT3-30S	CBT3-35S	CBT3-40S	CBT3-45S	CBT3-50S	CBT3-55S	—
	φ20	13.9	CBT5-45S	CBT5-50S	CBT5-55S	CBT5-60S	CBT5-65S	CBT5-70S	CBT5-75S
	φ25	12.9	CBT5-45S	CBT5-50S	CBT5-55S	CBT5-60S	CBT5-65S	CBT5-70S	CBT5-75S
	φ32	12.4	CBT5-45D	CBT5-50D	CBT5-55D	CBT5-60D	CBT5-65D	CBT5-70D	CBT5-75D
	φ40	10.9	CBT5-50D	CBT5-55D	CBT5-60D	CBT5-65D	CBT5-70D	CBT5-75D	CBT5-80D
	φ50	12.5	—	CBT6-55D	CBT6-60D	CBT6-65D	CBT6-70D	CBT6-75D	CBT6-80D
	φ63	14.5	—	CBT8-60D	CBT8-65D	CBT8-70D	CBT8-75D	CBT8-80D	CBT8-85D
	φ80	15	—	CBT10-65D	CBT10-70D	CBT10-75D	CBT10-80D	CBT10-85D	CBT10-90D
	φ100	15.5	—	CBT10-75D	CBT10-80D	CBT10-85D	CBT10-90D	CBT10-95D	CBT10-100D
複動形両ロッド 10S-6RD	φ12	6.5	CBT3-35S	CBT3-40S	CBT3-45S	CBT3-50S	CBT3-55S	—	—
	φ16	6.5	CBT3-35S	CBT3-40S	CBT3-45S	CBT3-50S	CBT3-55S	—	—
	φ20	13.9	CBT5-50S	CBT5-55S	CBT5-60S	CBT5-65S	CBT5-70S	CBT5-75S	—
	φ25	12.9	CBT5-50S	CBT5-55S	CBT5-60S	CBT5-65S	CBT5-70S	CBT5-75S	—
	φ32	12.4	CBT5-55D	CBT5-60D	CBT5-65D	CBT5-70D	CBT5-75D	CBT5-80D	CBT5-85D
	φ40	10.9	CBT5-55D	CBT5-60D	CBT5-65D	CBT5-70D	CBT5-75D	CBT5-80D	CBT5-85D
	φ50	12.5	—	CBT6-60D	CBT6-65D	CBT6-70D	CBT6-75D	CBT6-80D	CBT6-85D
	φ63	14.5	—	CBT8-65D	CBT8-70D	CBT8-75D	CBT8-80D	CBT8-85D	CBT8-90D
	φ80	15	—	CBT10-75D	CBT10-80D	CBT10-85D	CBT10-90D	CBT10-95D	CBT10-100D
	φ100	15.5	—	CBT10-85D	CBT10-90D	CBT10-95D	CBT10-100D	CBT10-105D	CBT10-110D
単動形スプリングリターン 10S-6RSR	φ12	6.5	CBT3-30S	CBT3-35S	CBT3-45S	CBT3-50S	—	—	—
	φ16	6.5	CBT3-30S	CBT3-35S	CBT3-45S	CBT3-50S	—	—	—
	φ20	13.9	CBT5-45S	CBT5-50S	CBT5-60S	CBT5-65S	CBT5-70S	CBT5-75S	—
	φ25	12.9	CBT5-45S	CBT5-50S	CBT5-60S	CBT5-65S	CBT5-70S	CBT5-75S	—
	φ32	12.4	CBT5-45D	CBT5-50D	CBT5-65D	CBT5-70D	CBT5-75D	CBT5-80D	CBT5-85D
	φ40	10.9	CBT5-50D	CBT5-55D	CBT5-70D	CBT5-75D	CBT5-80D	CBT5-85D	CBT5-90D
	φ50	12.5	—	CBT6-55D	CBT6-60D	CBT6-65D	CBT6-80D	CBT6-85D	CBT6-90D

ストローク (mm)								
40	45	50	60	70	75	80	90	100
—	—	—	—	—	—	—	—	—
—	—	—	—	—	—	—	—	—
CBT5-80S	CBT5-85S	CBT5-90S	CBT5-100S	CBT5-110S	—	—	—	—
CBT5-80S	CBT5-85S	CBT5-90S	CBT5-100S	CBT5-110S	—	—	—	—
CBT5-80D	CBT5-85D	CBT5-90D	CBT5-100D	CBT5-110D	CBT5-115D	CBT5-120D	CBT5-130D	CBT5-140D
CBT5-85D	CBT5-90D	CBT5-95D	CBT5-105D	CBT5-115D	CBT5-120D	CBT5-125D	CBT5-135D	CBT5-145D
CBT6-85D	CBT6-90D	CBT6-95D	CBT6-105D	CBT6-115D	CBT6-120D	CBT6-125D	CBT6-135D	CBT6-145D
CBT8-90D	CBT8-95D	CBT8-100D	CBT8-110D	CBT8-120D	CBT8-125D	CBT8-130D	CBT8-140D	CBT8-150D
CBT10-95D	CBT10-100D	CBT10-105D	CBT10-115D	CBT10-125D	CBT10-130D	CBT10-135D	CBT10-145D	CBT10-155D
CBT10-105D	CBT10-110D	CBT10-115D	CBT10-125D	CBT10-135D	CBT10-140D	CBT10-145D	CBT10-155D	CBT10-165D
—	—	—	—	—	—	—	—	—
—	—	—	—	—	—	—	—	—
—	—	—	—	—	—	—	—	—
—	—	—	—	—	—	—	—	—
CBT5-90D	CBT5-95D	CBT5-100D	—	—	—	—	—	—
CBT5-90D	CBT5-95D	CBT5-100D	—	—	—	—	—	—
CBT6-90D	CBT6-95D	CBT6-100D	—	—	—	—	—	—
CBT8-95D	CBT8-100D	CBT8-105D	—	—	—	—	—	—
CBT10-105D	CBT10-110D	CBT10-115D	—	—	—	—	—	—
CBT10-115D	CBT10-120D	CBT10-125D	—	—	—	—	—	—
—	—	—	—	—	—	—	—	—
—	—	—	—	—	—	—	—	—
—	—	—	—	—	—	—	—	—
CBT5-90D	—	—	—	—	—	—	—	—
CBT5-95D	CBT5-100D	CBT5-105D	—	—	—	—	—	—
CBT6-95D	CBT6-100D	CBT6-105D	—	—	—	—	—	—

省スペース薄形空気圧シリンダ 10S-6

省スペース薄形空気圧シリンダ 10S-6

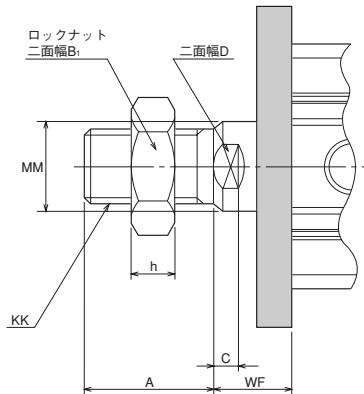
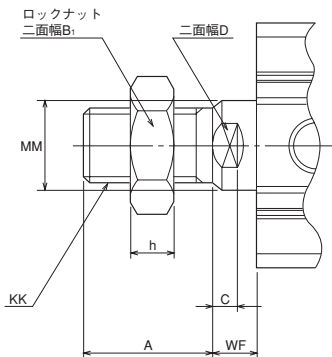
CAD/DATA  
10S-6/TAS6 内径B,D,F 提供できます。



### ロッド先端ねじ仕様

●FA形以外

●FA形



注) ●複動形両ロッドは、両側共ねじ仕様となります。(両側共、ロッド先端ロックナット付)  
FA形の場合、WF寸法が長くなりますので手配される場合には注意してください。

### 寸法表

記号 内径	ロックナット部品形式	A	B <sub>1</sub>	C	D	h	KK	MM	WF	
									FA形以外	FA形
φ12	LNA-05Z-A	10.5(9)	8	3.5	5	3.2	M5×0.8	φ6	3.5	—
φ16	LNA-06Z-A	12(10)	10	3	6	3.6	M6×1	φ8	3.5	—
φ20	LNA-08Z-A	14(12)	13	4	8	5	M8×1.25	φ10	4.5	—
φ25	LNA-10Z-A	17.5(15)	17	4.5	10	6	M10×1.25	φ12	5	—
φ32	LNA-14Z-1-A	23.5(20.5)	22	4.5	14	8	M14×1.5	φ16	5	13
φ40		23.5(20.5)	22	4.5	14	8	M14×1.5	φ16	5	15
φ50	LNA-18Z-A	28.5(25.5)	24	4	17	11	M18×1.5	φ20	5	15
φ63		28.5(25.5)	24	4	17	11	M18×1.5	φ20	5	15
φ80	LNA-22Z-A	35.5(32.5)	30	7	22	13	M22×1.5	φ25	8	24
φ100	LNA-26Z-1-A	35.5(32.5)	41	7	27	16	M26×1.5	φ30	8	24

※A寸法の( )内数値は、ねじ長さ寸法です。

CAD/DATA  
10S-6/TAS6 内径K 提供できます。



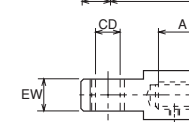
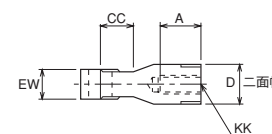
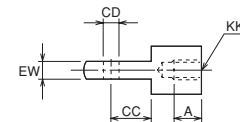
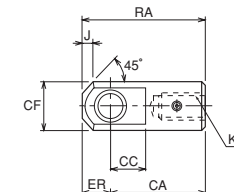
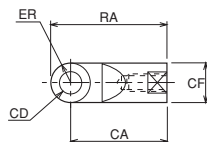
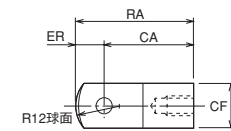
### 先端金具

#### 1山先端金具(T先)

●内径φ12~φ16

●内径φ32~φ80

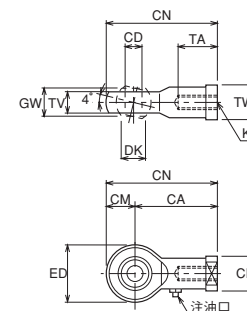
●内径φ100



### 寸法表

記号 内径	部品形式	A	CA	CC	CD	CF	D	ER	EW	J	KK	RA
φ12	RTA-05-A	8	25	14	φ5.1±0.05	□12	—	—	6.4	—	M5×0.8	32
φ16	RTA-06-A	8	25	14	φ5.1±0.05	□12	—	—	6.4	—	M6×1	32
φ32	RTA-14-A	25	60	20	φ14H9	φ24	24	R12	20 <sup>0</sup> <sub>-0.1</sub>	—	M14×1.5	72
φ40		25	60	20	φ14H9	φ24	24	R12	20 <sup>0</sup> <sub>-0.1</sub>	—	M14×1.5	72
φ50	RTA-18-1-A	33	60	20	φ14H9	φ28	27	R14	20 <sup>0</sup> <sub>-0.1</sub>	—	M18×1.5	74
φ63		33	60	20	φ14H9	φ28	27	R14	20 <sup>0</sup> <sub>-0.1</sub>	—	M18×1.5	74
φ80	RTA-22-1-A	41	85	30	φ20H9	φ36	36	R19	32 <sup>0</sup> <sub>-0.1</sub>	—	M22×1.5	104
φ100	RTA-26-A	56	100	32	φ20H9	φ49	—	20	32 <sup>0</sup> <sub>-0.1</sub>	13	M26×1.5	120

#### 1山先端金具球面軸受付(S先)



### 寸法表

記号 内径	部品形式	CA	CD	CF	CM	CN	DK	ED	GW	KK	TA	TV	TW
φ20	RSA-08-A	36	φ8H9	φ16	11	47	φ10.4	22	12 <sup>0</sup> <sub>-0.1</sub>	M8×1.25	17	9±0.1	14
φ25	RSA-10-A	43	φ10H9	φ19	13	56	φ12.9	26	14 <sup>0</sup> <sub>-0.1</sub>	M10×1.25	21	10.5±0.1	17



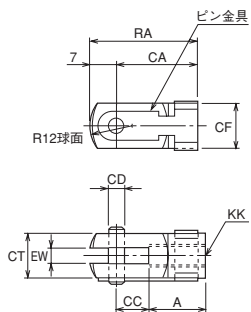
CAD/DATA  
10S-6/TAS6内径K 提供できます。



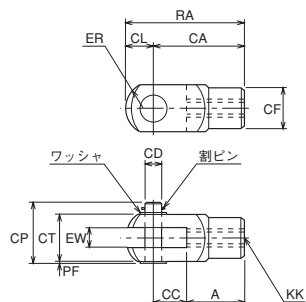
### 先端金具

#### 2山先端金具(Y先)ピン付

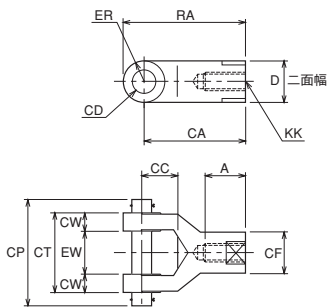
●内径φ12



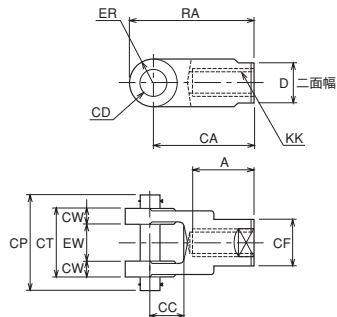
●内径φ16~φ25



●内径φ32~φ80



●内径φ100

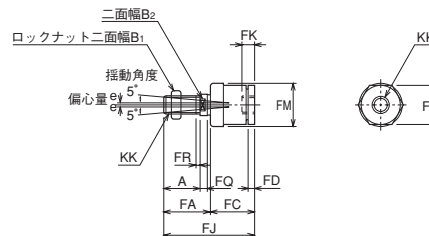


### 寸法表

記号	部品形式	A	CA	CC	CD	CF	CL	CP	CT	CW	D	ER	EW	KK	PF	PL	RA
φ12	RYA-05-A	11	21	10	φ5.1	φ12	—	—	□12	—	—	—	6.5	M5×0.8	—	—	28
φ16	RYA-06-A	12	24	12	φ6H8/f7	φ10	—	—	□12	—	—	—	6	M6×1	1.5	18.5	31
φ20	RYA-08-A	16	32	16	φ8H8/f7	φ14	10	24.5	□16	—	—	—	8 <sup>+0.40</sup> <sub>-0.15</sub>	M8×1.25	2	—	42
φ25	RYA-10-A	20	40	20	φ10H8/f7	φ18	12	30	□20	—	—	—	10 <sup>+0.40</sup> <sub>-0.15</sub>	M10×1.25	2.5	—	52
φ32	RYA-14-A	25	60	20	φ14H9/f8	φ24	—	58	44	12	24	R12	20 <sup>+1.5</sup> <sub>+0.5</sub>	M14×1.5	—	—	72
φ40	RYA-14-A	25	60	20	φ14H9/f8	φ24	—	58	44	12	24	R12	20 <sup>+1.5</sup> <sub>+0.5</sub>	M14×1.5	—	—	72
φ50	RYA-18-1-A	33	60	18	φ14H9/f8	φ28	—	58	44	12	27	R14	20 <sup>+1.5</sup> <sub>+0.5</sub>	M18×1.5	—	—	74
φ63	RYA-18-1-A	33	60	18	φ14H9/f8	φ28	—	58	44	12	27	R14	20 <sup>+1.5</sup> <sub>+0.5</sub>	M18×1.5	—	—	74
φ80	RYA-22-1-A	41	85	28	φ20H9/f8	φ36	—	78	64	16	36	R19	32 <sup>+1.5</sup> <sub>+0.5</sub>	M22×1.5	—	—	104
φ100	RYA-26-A	56	100	32	φ20H9	φ49	—	78	64	16	40	R20	32 <sup>+1.5</sup> <sub>+0.5</sub>	M26×1.5	—	—	120

### Fジョイント(F先)

●内径φ20・φ25

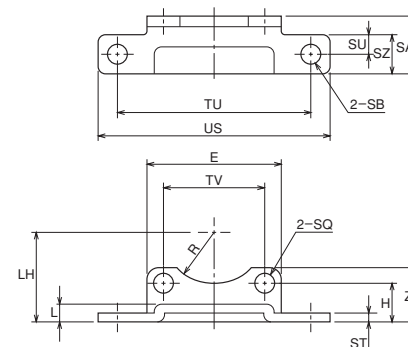


- Fジョイントのソケットへのねじ込み量は、ねじ径と同寸法以上にはしないでください。(ねじ込み突きあたり後1~2回転もどしてロックナットで固定してください。)なおねじ込みすぎは作動不良の原因となります。
- CA、CBと併用しないでください。

### 寸法表

記号	部品形式	A	B <sub>1</sub>	B <sub>2</sub>	e	FA	FC	FD	FJ	FK	FM	FN	FQ	FR	KK
φ20	RFS-08T	22.5	13	8	0.5	28	22.5	3.5	54	9	φ20	19	4.5	2.5	M8×1.25
φ25	RFS-10T	24.5	17	10	1	31	28	4	63	11	φ25	24	4.5	2.5	M10×1.25

### 支持金具・LA(軸直角方向フート形)

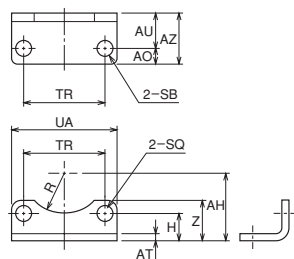


- 本体取付用ボルト付(金具は2個1セット)

### 寸法表

記号	部品形式	E	H	L	LH	R	SA	SB	SQ	ST	SU	SZ	TU	TV	US	Z
φ32	MAS6-LA032	45	11.5	6	28.5	R17	19	φ6.6	φ6.6	3.2	6.5	13	65	34	78	17
φ40	MAS6-LA040	53	12.5	6	32.5	R21	19	φ6.6	φ6.6	3.2	6.5	13	73	40	87	19.5
φ50	MAS6-LA050	64	13	6	38	R26	22	φ9	φ9	3.2	8	16	87	50	103	20
φ63	MAS6-LA063	77	14.5	6	44.5	R27	25	φ11	φ11	3.2	9.5	19	109	60	127	23.5
φ80	MAS6-LA080	100	20	8.5	58.5	R33	32	φ14	φ14	4.5	11	22	123	77	145	31
φ100	MAS6-LA100	117	20	8.5	67	—	32	φ14	φ14	4.5	11	22	137	94	159	31

## 支持金具・LB(軸方向フート形)

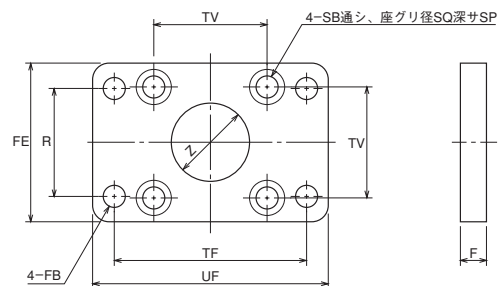


●本体取付用ボルト付  
(金具は2個1セット)

## 寸法表

記号	部品形式	AH	AO	AT	AU	AZ	H	R	SB	SQ	TR	UA	Z
φ 32	MAS6-LB032	28.5	7	3.2	15	22	11.5	R17	φ 6.6	φ 6.6	34	45	17
φ 40	MAS6-LB040	32.5	7	3.2	15	22	12.5	R21	φ 6.6	φ 6.6	40	53	19
φ 50	MAS6-LB050	38	9	3.2	18	27	13	R26	φ 9	φ 9	50	64	20
φ 63	MAS6-LB063	44.5	11	3.2	20	31	14.5	R27	φ 11	φ 11	60	77	23.5
φ 80	MAS6-LB080	58.5	14	4.5	25	39	20	R33	φ 14	φ 14	77	100	31
φ 100	MAS6-LB100	67	14	4.5	25	39	20	—	φ 14	φ 14	94	117	31

## 支持金具・FA(ロッド側フランジ形)・FB(ヘッド側フランジ形)

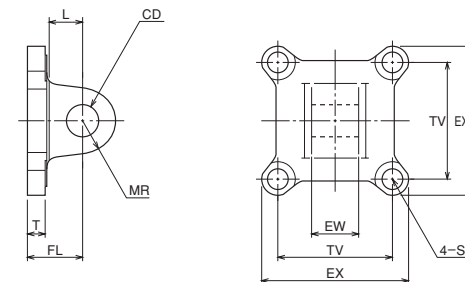


●本体取付用ボルト付

## 寸法表

記号	部品形式	F	FB	FE	R	SB	SP	SQ	TF	TV	UF	Z
φ 32	MAS6-FA032	8	φ 7	48	33	φ 6.6	4.5	11	58	34	72	φ 24
φ 40	MAS6-FA040	10	φ 7	56	36	φ 6.6	4.5	11	70	40	84	φ 30
φ 50	MAS6-FA050	10	φ 9	70	47	φ 9	5.5	15	86	50	104	φ 37
φ 63	MAS6-FA063	10	φ 9	84	56	φ 11	6.5	19	98	60	116	φ 41
φ 80	MAS6-FA080	16	φ 12	105	70	φ 14	7.5	22	126	77	150	φ 51
φ 100	MAS6-FA100	16	φ 12	121	84	φ 14	7.5	22	143	94	165	φ 56

## 支持金具・CA(アイ形)

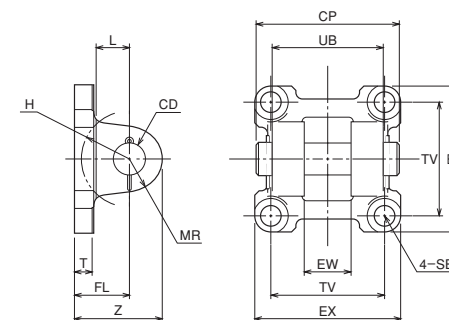


●本体取付用ボルト付

## 寸法表

記号	部品形式	CD	EW	EX	FL	L	MR	SQ	T	TV
φ 32	MAS6-CA032	φ 12H9 <sup>+0.043</sup> <sub>0</sub>	16 <sup>0</sup> <sub>-0.084</sub>	45	24	16.5	R12	φ 6.6	6	34
φ 40	MAS6-CA040	φ 14H9 <sup>+0.043</sup> <sub>0</sub>	20 <sup>0</sup> <sub>-0.084</sub>	53	24	16	R14	φ 6.6	6.5	40
φ 50	MAS6-CA050	φ 14H9 <sup>+0.043</sup> <sub>0</sub>	20 <sup>0</sup> <sub>-0.084</sub>	64	24	16	R14	φ 9	6.5	50
φ 63	MAS6-CA063	φ 14H9 <sup>+0.043</sup> <sub>0</sub>	20 <sup>0</sup> <sub>-0.084</sub>	77	24	16	R14	φ 11	6.5	60
φ 80	MAS6-CA080	φ 20H9 <sup>+0.052</sup> <sub>0</sub>	32 <sup>0</sup> <sub>-0.100</sub>	100	32	21	R19	φ 14	9.5	77
φ 100	MAS6-CA100	φ 20H9 <sup>+0.052</sup> <sub>0</sub>	32 <sup>0</sup> <sub>-0.100</sub>	117	32	21	R19	φ 14	9.5	94

## 支持金具・CB(クレビス形)



●本体取付用ボルト付

## 寸法表

記号	部品形式	CD	CP	EW	EX	FL	H	L	MR	SB	T	TV	UB	Z
φ 32	MAS6-CB032	φ 12H9/f8	46	16 <sup>+0.7</sup> <sub>+0.5</sub>	45	24	R17	16.5	R12	φ 6.6	6	34	31	36
φ 40	MAS6-CB040	φ 14H9/f8	52	20 <sup>+0.7</sup> <sub>+0.5</sub>	53	24	R18	15	R14	φ 6.6	7.5	40	38	38
φ 50	MAS6-CB050	φ 14H9/f8	63	20 <sup>+0.7</sup> <sub>+0.5</sub>	64	24	R21	15	R14	φ 9	7.5	50	49	38
φ 63	MAS6-CB063	φ 14H9/f8	66	20 <sup>+0.7</sup> <sub>+0.5</sub>	77	24	R22	15	R14	φ 11	7.5	60	52	38
φ 80	MAS6-CB080	φ 20H9/f8	78	32 <sup>+0.7</sup> <sub>+0.5</sub>	100	32	R30	20	R19	φ 14	10.5	77	64	51
φ 100	MAS6-CB100	φ 20H9/f8	78	32 <sup>+0.7</sup> <sub>+0.5</sub>	117	32	R30	20	R19	φ 14	10.5	94	64	51