

バンド式小形スイッチを採用してさらにコンパクト化。

- ステンレスチューブを採用することによりシンプルな外観になりました。
- シリンダ本体にスイッチを取付けるだけでスイッチ付になるシステムアップ形です。
- スイッチの取付方法は、バンド式タイプの採用により、簡単に取付けることができます。又、スイッチの設定位置もバンドを移動することにより、自由に選択できます。
- 最適な支持方法が選べるように、6種類の支持形式を用意しました。
- ピストンロッドにはステンレス(硬質クロームめっき)を採用。



シリンダ仕様

構造	複動形 / 片ロッド	単動形 (スプリングリターン形)
種類	標準形・スイッチセット	標準形・スイッチセット
形式	10Z-3	10Z-3SR
シリンダ内径 (mm)	φ12・φ16	
使用流体	空気	
給油	不要	
使用圧力範囲	0.07~1MPa	0.15~1MPa
耐圧力	1.5MPa	
使用速度範囲	50~500mm/s (注)	
使用温度範囲	-10~+70°C (但し、凍結なきこと)	
クッション機構	クッションパッド付	
ねじ公差	JIS 6g/6H	
ストローク長さの許容差	200mm以下 ± 1.0	
支持形式	基本形	SD・SD/B付・LB・LS・FA・FB
	クレビスカット形	SK・LK・FK
	後ポート形	SP・LP・FP
関連部品	先端金具 1山球面軸受付 (S先)・2山ピン付 (Y先)	

(注)

中間位置にスイッチを設定するときは、負荷リレーなどの応答速度との関係上、シリンダ最大速度を300mm/s以内としてください。

- ポート位置を変更される場合は、別途ご相談ください。

単動形シリンダのスプリング力

単位: N

内径	スプリング力	ストロークmm		
		15	25	50
φ12	初荷重	8.34	7.37	4.94
	終荷重	9.81		
φ16	初荷重	10.28	9.32	6.88
	終荷重	11.76		

スイッチ取付可能最小シリンダストローク

単位: mm

内径 (mm)	スイッチ1個取付						スイッチ2個取付					
	ZC201	ZC205	ZC230	ZC253	JR形	JS形	ZC201	ZC205	ZC230	ZC253	JR形	JS形
φ12	10	15	10	10	10	10	15	15	10	10	15	20
φ16												

商品体系

単位: mm

構造	機種	φ12	φ16
スタンダード	複動形 片ロッド	標準形 10Z-3	●
		スイッチセット 10Z-3	●
	単動形スプリングリターン 片ロッド	標準形 10Z-3SR	●
		スイッチセット 10Z-3SR	●

機種概要

機種	標準形	基本形	支持形式					
			基本形	クレビスカット形	後ポート形	後ポート形	後ポート形	後ポート形
複動形 10Z-3	標準形	基本形	●	●	●	●	●	●
		クレビスカット形	●	—	—	●	●	—
	スイッチセット	基本形	●	●	●	●	●	●
		クレビスカット形	●	—	—	●	●	—
単動形 (スプリングリターン形) 10Z-3SR	標準形	基本形	●	●	●	●	●	●
		クレビスカット形	●	—	—	●	●	—
	スイッチセット	基本形	●	●	●	●	●	●
		クレビスカット形	●	—	—	●	●	—

質量表

単位: g

内径 (mm)	基本質量			ストローク 1mmあたりの 加算質量	支持金具質量								先端金具質量		
	基本形	クレビス カット形	後ポート形		基本形					クレビスカット形		後ポート形	1山 (T先)	2山 (Y先・ ピン付)	
					SD/B付	LB	LS	FA	FB	LK	FK	LP			FP
φ12	65 (67)	55 (57)	55 (57)	0.38	58	81	35.5	23	23	35.5	23	35.5	23	24	20
φ16	87 (86)	77 (76)	77 (76)	0.42											

(注) ● () 内は、単動形の質量です。

スイッチ加算質量

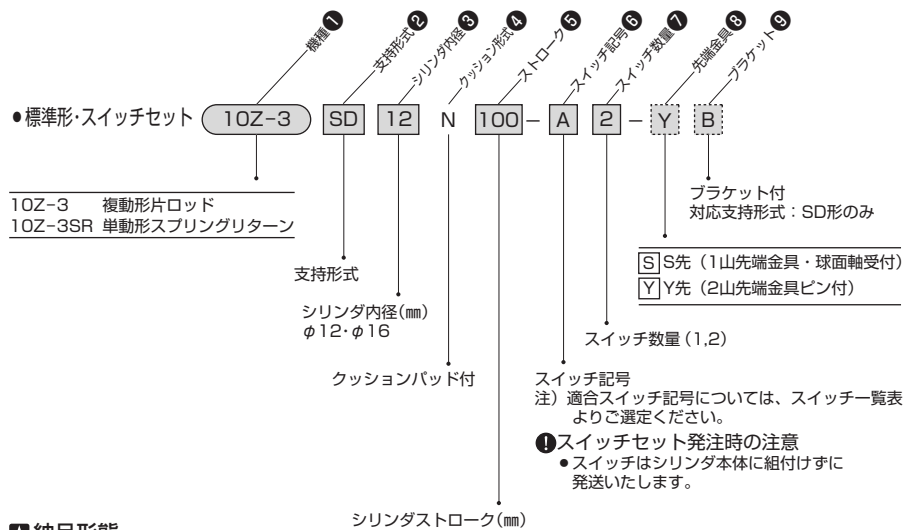
単位: g

内径 (mm)	ZC形		JR・JS形	
	コード長さ1m	コード長さ3m	コード長さ1.5m	コード長さ5m
φ12	25	55	35	98
φ16				

(注) ● スイッチ加算質量は、スイッチバンド質量を含んでいます。

【計算式】 シリンダ質量 (g) = 基本質量 + (シリンダストロークmm × ストローク1mmあたりの加算質量) + (スイッチ加算質量 × スイッチ数量) + 支持金具質量 + 先端金具質量

【計算例】 10Z-3 複動形クレビスカット形LK 内径φ12 シリンダストローク50mm ZC201A (コード長さ1m) 2個 2山 (Y先) 55 + (50 × 0.38) + (25 × 2) + 35.5 + 20 = 179.5g



▼納品形態

- 商品発送時は、支持金具、先端金具類は組付けずに発送いたします。

標準ストローク製作範囲

- 複動形 単位：mm

ストローク	15	25	30	50	75	100	ストローク限界
内径 φ12	○	○	○	○	○	○	200
内径 φ16	○	○	○	○	○	○	200

- 上記標準ストローク(○印)以外のストロークを希望される場合は、別途ご相談ください。

- 単動形(スプリングリターン形) 単位：mm

ストローク	15	25	30	50	ストローク限界
内径 φ12	○	○	○	○	50
内径 φ16	○	○	○	○	50

- 上記標準ストローク(○印)以外のストロークを希望される場合は、別途ご相談ください。

スイッチ一覧表

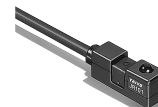
種類	スイッチ記号	負荷電圧範囲	負荷電流範囲	最大開閉容量	保護回路	表示灯	結線方式	コード長さ	適合負荷		
有接点	〔JA〕ZC201A	AC:115V以下	AC:25mA以下	—	なし	なし	0.2mm ² 2芯外径φ3 コード後方取出し	1m	小形リレー プログラマブル コントローラ		
	〔JB〕ZC201B	DC:28V以下	DC:40mA以下	—	なし	なし		3m			
	〔JC〕ZC205A	DC:10~28V	DC:5~40mA	—	なし	発光ダイオード (ON時点灯)		1m			
	〔JD〕ZC205B						3m				
	無接点	〔A〕JR101	DC:5~50V	DC:3~40mA	DC:1.5W	なし	発光ダイオード (ON時赤色点灯)	0.3mm ² 2芯外径φ3.4 コード後方取出し		1.5m	小形リレー プログラマブル コントローラ
		〔B〕JR105	AC:5~120V	AC:3~20mA	AC:2VA					5m	
〔JJ〕ZC230A		DC:10~28V	4~50mA	—	あり	発光ダイオード (ON時点灯)	0.2mm ² 2芯外径φ3 コード後方取出し	1m			
〔JK〕ZC230B								3m			
〔JL〕ZC253A		DC:28V以下	100mA以下	—	あり	発光ダイオード (ON時点灯)	0.2mm ² 3芯外径φ3 コード後方取出し	1m			
〔JM〕ZC253B								3m			
無接点	〔I〕JS211M	DC:10~30V	6~70mA	—	あり	発光ダイオード (ON時赤色点灯)	0.3mm ² 2芯外径φ3.4 コード後方取出し	1.5m			
	〔O〕JS215M							5m			

- 注) ●保護回路なしのスイッチにおいて、誘導負荷(リレー等)を使用する場合は、必ず負荷に保護回路(SK-100)を付けてください。
●各スイッチの取扱いについては、巻末のスイッチ仕様欄を必ずお読みください。

- ZC形スイッチ



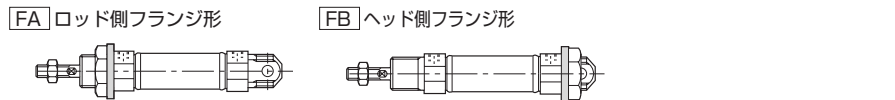
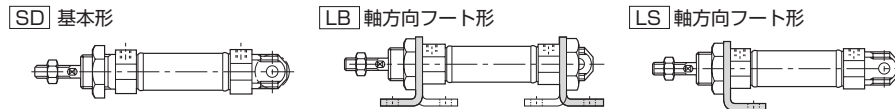
- JR・JS形スイッチ



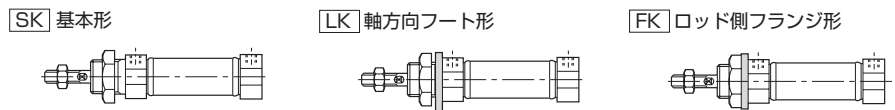
支持形式

標準形・スイッチセット

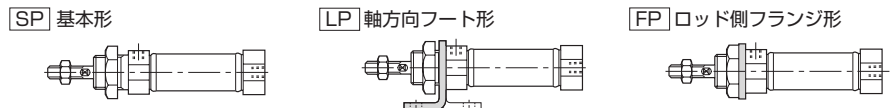
基本形



クレビスカット形



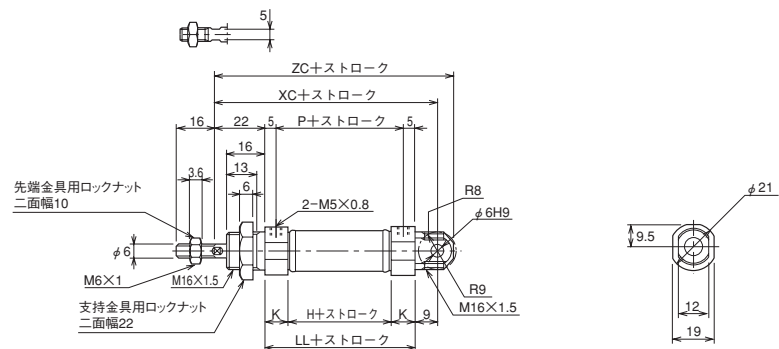
後ポート形



CAD/DATA
10Z-3/TAZ3 内径 A,B 提供できます。

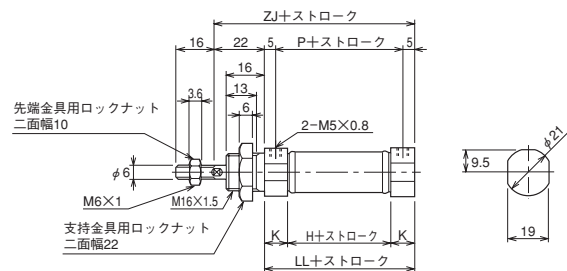
SD

標準形 10Z-3 SD 内径 N ストローク



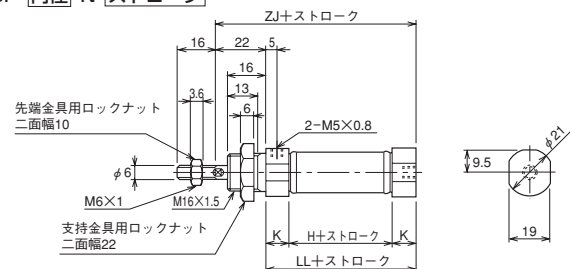
SK

クレビスカット形 10Z-3 SK 内径 N ストローク



SP

後ポート形 10Z-3 SP 内径 N ストローク



- 複動形と単動形は同寸法です。
- 単動形はロッド側ポートにフィルタを取付けています。

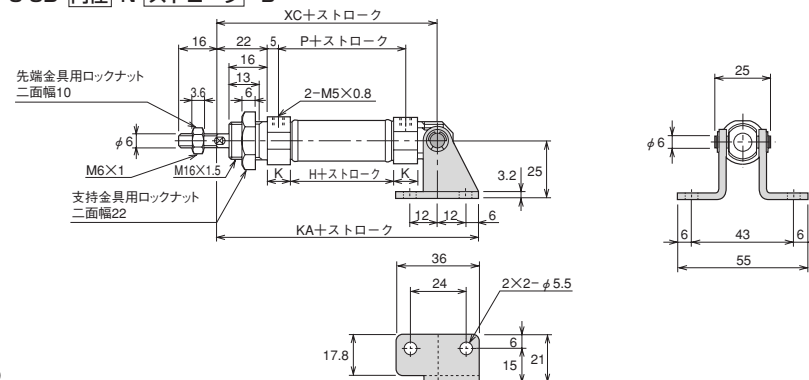
寸法表

記号	H	K	LL	P	XC	ZC	ZJ
内径 φ12	25	9.5	44	34	75	82	66
φ16	31	10	51	41	82	89	73

CAD/DATA
10Z-3/TAZ3 内径 A,B 提供できます。

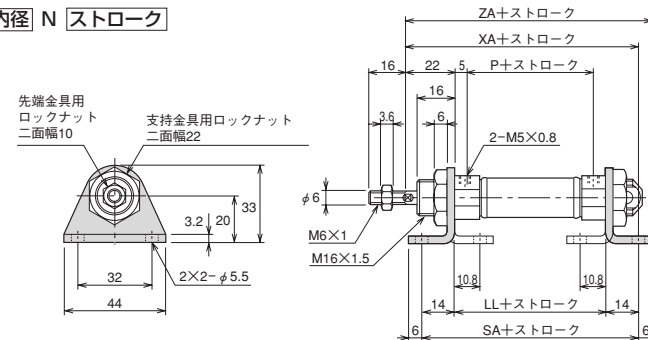
SD/B付

10Z-3 SD 内径 N ストローク -B



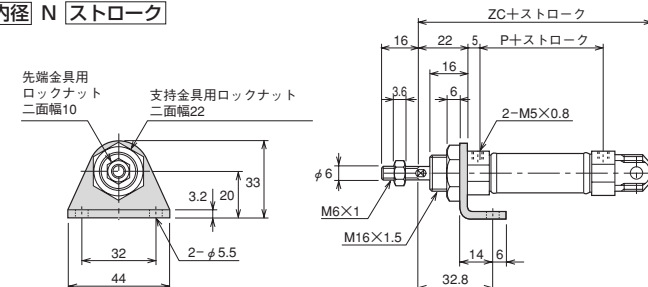
LB

10Z-3 LB 内径 N ストローク



LS

10Z-3 LS 内径 N ストローク



- 本図以外の寸法は、SD(基本形)参照してください。
- 複動形と単動形は同寸法です。
- 単動形は、ロッド側ポートにフィルタを取付けています。

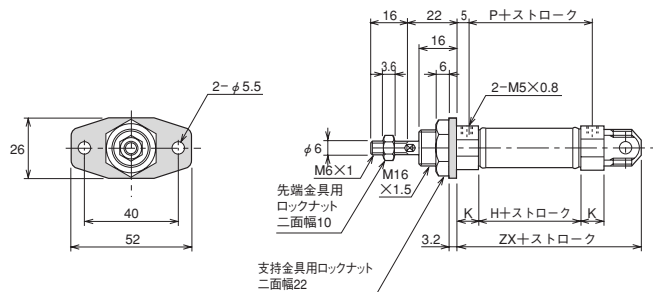
寸法表

記号	H	K	KA	LL	P	SA	XA	XC	ZA	ZC
内径 φ12	25	9.5	93	44	34	72	80	75	86	82
φ16	31	10	100	51	41	79	87	82	93	89

CAD/DATA
10Z-3/TAZ3 内径 A,B 提供できます。

FA

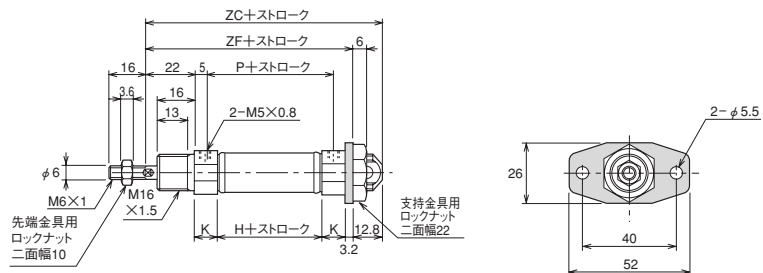
10Z-3 FA 内径 N ストローク



関連機種：クレビスカット形(FK)・後ポート(FP)

FB

10Z-3 FB 内径 N ストローク



- 本図以外の寸法は、SD(基本形)参照してください。
- 複動形と単動形は同寸法です。
- 単動形は、ロッド側ポートにフィルタを取付けています。

寸法表

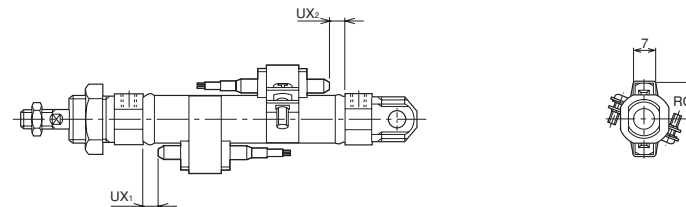
内径	記号	H	K	P	ZC	ZF	ZX
φ16	31	10	41	89	76.2	67	

CAD/DATA
10Z-3/TAZ3 内径 A,B 提供できます。

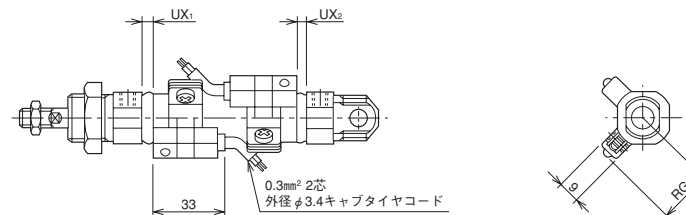
スイッチセット

10Z-3 支持形式 内径 N ストローク - スイッチ記号 スイッチ数量

- ZC形スイッチ



- JR・JS形スイッチ



- 本図以外の寸法は、標準形を参照してください。
 - 複動形と単動形は同寸法です。
- 関連機種：クレビスカット形(SK)・後ポート形(SP)

寸法表

内径 mm	RG		UX ₁					UX ₂				
	ZC形	JR・JS形	有接点		無接点			有接点		無接点		
			ZC201	ZC205	JR形	ZC230・ZC253	JS形	ZC201	ZC205	JR形	ZC230・ZC253	JS形
φ12	15	17	4.5	1	0	3	3	5.5	2	1	4	3
φ16	17	19	9	5.5	4	7.5	5	8	4.5	3	6.5	5

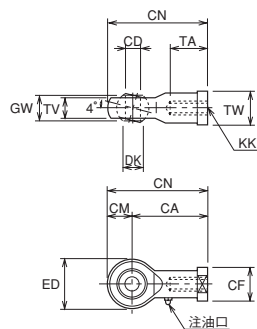
注) ●UX寸法は、ストローク端検出時のスイッチ最適取付位置です。

動作範囲と応差

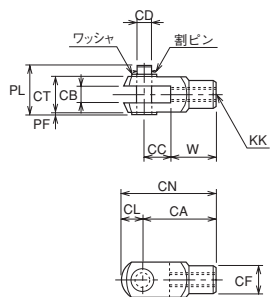
内径 mm	有接点						無接点					
	ZC201		ZC205		JR形		ZC230		ZC253		JS形	
	動作範囲	応差	動作範囲	応差	動作範囲	応差	動作範囲	応差	動作範囲	応差	動作範囲	応差
φ12	3~6	1.5以下	4~6	1.5以下	4~6	2以下	1~3	0.5以下	1~3	0.5以下	8~10	1以下
φ16	4~9		4~7				1~4		2~3		9~12	

先端金具

- 1山先端金具(S先)
球面軸受付



- 2山先端金具(Y先)
ピン付



寸法表/S先

記号	部品形式	CA	CD	CF	CM	CN	DK	ED	GW	KK	TA	TV	TW
φ12	RSA-06-A	30	φ6H9	φ13	9	39	φ9	18	9 ⁰ _{-0.1}	M6×1	14	6.75±0.1	11
φ16													

寸法表/Y先

記号	部品形式	CA	CB	CC	CD	CF	CL	CN	CT	KK	PF	PL	W
φ12	RYA-06-A	24	6 ^{+0.4} _{+0.15}	12	φ6 ^{H8} ₁₇	φ10	7	31	□12	M6×1	1.5	18.5	12
φ16													

先端ロックナット部品形式

内径	形式
φ12	LNA-06Z-A
φ16	LNA-06Z-A

取扱要領

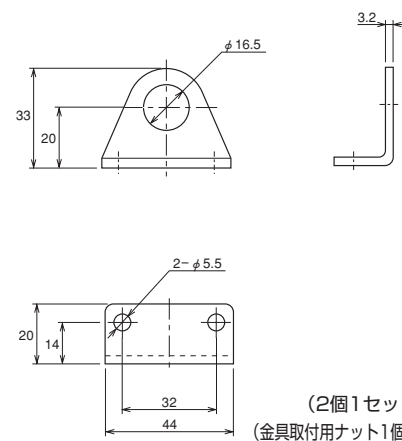
金具の締付トルク

それぞれのナットおよびボルトは下表の締付トルクにて締付けてください。

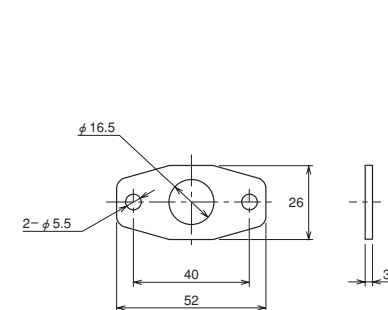
内径	締付トルク
φ12, φ16	M16 (φ12, 16) 53.9N・m
φ12, φ16	M6 (φ12, 16) 4.81N・m

支持金具

- 軸方向フート形



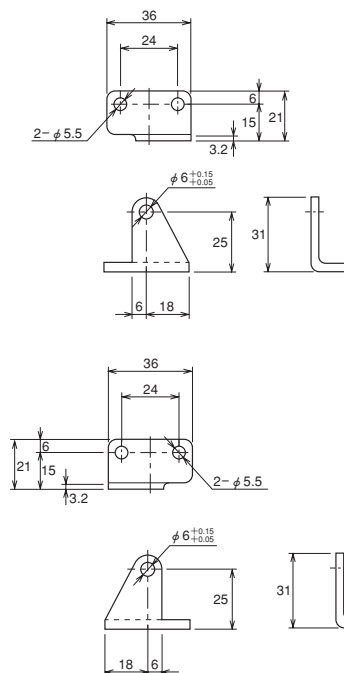
- フランジ形



ブラケット

- SD形用

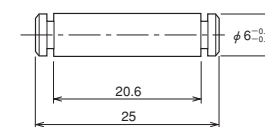
(2個1セット)



ピン

- SD形B付用

(Eリング2個付)



支持金具部品形式

内径	LB	LS・LK・LP	FA・FB	SD形ブラケット(ピン付)
φ12	MAZ3-LB012	MAZ3-LS012	MAZ3-FA012	MAZ3-BK012PA
φ16	MAZ3-LB012	MAZ3-LS012	MAZ3-FA012	MAZ3-BK012PA

バンド式小形スイッチを採用してさらにコンパクト化。

- ステンレスチューブを採用することによりシンプルな外観になりました。
- シリンダ本体にスイッチを取付けるだけでスイッチセットになるシステムアップ形です。
- スイッチ取付方法は、バンド式タイプの採用により、簡単に取付けることができます。
- 最適な支持方法が選べるように、17種類(φ50・φ63は11種類)もの支持形式を用意しました。
- スタンダードの内径φ20～φ32のピストンロッドにはステンレス(硬質クロームめっき付)を採用。



シリンダ仕様/スタンダード

構造	複動形/片ロッド		複動形/両ロッド	単動形(スプリングリターン)	単動形(スプリングブッシュ)
種類	標準形・スイッチセット	バルブセット・SVセット	標準形・スイッチセット	標準形・スイッチセット	標準形・スイッチセット
シリーズ	10Z-3	10Z-3V2	10Z-3D	10Z-3SR	10Z-3SH
シリンダ内径mm	φ20, φ25, φ32, φ40, φ50, φ63	φ20, φ25, φ32, φ40	φ20, φ25, φ32, φ40, φ50, φ63	φ20, φ25, φ32, φ40	
使用流体	空気				
給油	不要				
使用圧力範囲	0.05~1MPa (φ20~φ40) 0.02~1MPa (φ50・φ63)	0.15~1MPa	0.05~1MPa (φ20~φ40) 0.02~1MPa (φ50・φ63)	0.15~1MPa	
耐圧力	1.5MPa				
注1) 使用速度範囲	20~700mm/s	20~500mm/s	50~700mm/s (φ20~φ40) 20~700mm/s (φ50~φ63)	50~700mm/s	
注2) 使用温度範囲	-10~+70℃	-10~+50℃	-10~+70℃	-10~+70℃	
クッション機構	標準:クッションパッド付(φ20~φ40)、両側クッション付(φ50・φ63) 準標準:クッション付(一部機種のみ)				
ねじ公差	JIS 6g/6H				
ストローク長さの許容差	250mm以下 ^{+1.0} ₀ 251~900mm ^{+1.5} ₀				

支持金具	基本形	SD・SD/B付(φ20~φ40のみ)・LS(φ20・φ25のみ)・LB・FA・FB・TA・TA/B付・TB・TB/B付・CA(φ50・φ63のみ)・CU(φ20~φ40のみ)・CU/B付(φ20~φ40のみ)	SD・LC・FA・TA・TA/B付・TC・TC/B付・AD・BD	SD・LB・FA・TA・TA/B付・AD・BD	SD・SD/B付・LS(φ20・φ25のみ)・LB・FA・FB・TA・TA/B付・TB・TB/B付・CU・CU/B付
	クレビスカット形	SK・LK(φ20・φ25のみ)・FK・TK・TK/B付・AD・BD	—	—	SK・LK(φ20・φ25のみ)・FK・TK・TK/B付・AD・BD
後ポート形	SP・LP(φ20・φ25のみ)・FP・TP・TP/B付・AP・BP	—	—	—	SP・LP(φ20・φ25のみ)・FP・TP・TP/B付・AP・BP
関連部品	防塵カバー 先端金具				
	ナイロンターポリン 1山(T先:φ50, φ63のみ)・1山球面軸受付(S先)・2山ピン付(Y先)・Fジョイント(F先)				

- 注) 1. 中間位置にスイッチを設定する場合は、負荷リレーなどの応答速度との関係上、シリンダ最大速度を300mm/s以内としてください。
2. 使用温度範囲については、凍結しない状態で使用してください。
●ポート位置およびクッションバルブ位置を変更される場合は、別途ご相談ください。

シリンダ仕様/回転レス

種類	複動形/片ロッド		複動形/両ロッド	単動形/片ロッド
	標準形・スイッチセット	バルブセット・SVセット	標準形・スイッチセット	
シリーズ	10Z-3G	10Z-3V2G	10Z-3GD	10Z-3GSR, 10Z-3GSH
シリンダ内径mm	φ25, φ40, φ50, φ63	φ25, φ40	φ25, φ40, φ50, φ63	φ25, φ40
使用流体	空気			
給油	不要			
使用圧力範囲	0.1~1MPa (φ25・φ40) 0.05~1MPa (φ50・φ63)	0.15~1MPa	0.1~1MPa (φ25・φ40) 0.05~1MPa (φ50・φ63)	0.15~1MPa
耐圧力	1.5MPa			
注1) 使用速度範囲	50~700mm/s	50~500mm/s	50~700mm/s	
注2) 使用温度範囲	-10~+70℃	-10~+50℃	-10~+70℃	
注3) クッション機構	標準:クッションパッド付(φ25・φ40)、両側クッション付(φ50・φ63) 準標準:クッション付(φ40のみ)			クッションパッド付
注4) 回転角度許容差	φ25:±1.5° φ40:±1° φ50・φ63:±0.8°			
許容トルク	φ25:0.49N・m以下 φ40:0.98N・m以下 φ50・φ63:3.4N・m以下			
ねじ公差	JIS 6g/6H			
ストローク長さの許容差	250mm以下 ^{+1.0} ₀ 251~500mm ^{+1.5} ₀			

支持金具	基本形	LB	SD・LC・FA・TA・TA/B付・TC・TC/B付・AD・BD	SD・LB・FA・TA・TA/B付・AD・BD	LB
	クレビスカット形	SK・LK(φ25のみ)・FK・TK・TK/B付・AD・BD	—	—	SK・LK(φ25のみ)・FK・TK・TK/B付・AD・BD
	後ポート形	SP・LP(φ25のみ)・FP・TP・TP/B付・AP・BP	—	—	SP・LP(φ25のみ)・FP・TP・TP/B付・AP・BP
関連部品	防塵カバー	ナイロンターポリン			
	先端金具	1山(T先:φ50, φ63のみ)・1山球面軸受付(S先)・2山ピン付(Y先)			

- 注) 1. 中間位置にスイッチを設定する場合は、負荷リレーなどの応答速度との関係上、シリンダ最大速度を300mm/s以内としてください。
2. 使用温度範囲については、凍結しない状態で使用してください。
3. 回転レス(φ25)/両ロッド形/単動形/バルブ付のクッション付は製作出来ません。
4. 回転角度許容差とは、ストローク端でのピストンロッド回転方向のすきまを表しています。
●他のガイドと併用する場合は、丸ロッドをご使用ください。
●使用速度範囲については、クッション機構との関係を選定資料でご確認ください。
●ポート位置およびクッションバルブ位置を変更される場合は、別途ご相談ください。

バルブ仕様

形式	RB512V1SA1D	RB512V1SA1DW	RB512V1SA2D	RB512V1SA2DW	RB512V1SA8D	RB512V1SA8DW
定格電圧	AC100V(50/60Hz)		AC200V(50/60Hz)		DC24V	
電圧変動範囲	定格電圧の±10%					
消費電力	50Hz: 6.0VA/60Hz: 4.9VA				2.5W	
コイル Assy (DINソケット付) 形式	NAS8-22-1D	NAS8-22-1DW (ランプ付・保護回路付)	NAS8-22-2D	NAS8-22-2DW (ランプ付・保護回路付)	NAS8-22-8D	NAS8-22-8DW (ランプ付・保護回路付)

- 上記以外の電圧については、別途お問い合わせください。

商品体系

単位: mm

構造		機種	φ20	φ25	φ32	φ40	φ50	φ63
スタンダード	複動形片ロッド	標準形/スイッチセット 10Z-3	●	●	●	●	●	●
		バルセット/SVセット 10Z-3V2	●	●	●	●		
	複動形両ロッド	標準形/スイッチセット 10Z-3D	●	●	●	●	●	●
		標準形/スイッチセット 10Z-3SR	●	●	●	●		
	単動形片ロッド スプリングリターン	標準形/スイッチセット 10Z-3SR	●	●	●	●		
		標準形/スイッチセット 10Z-3SH	●	●	●	●		
	単動形片ロッド スプリングブッシュ	標準形/スイッチセット 10Z-3SR	●	●	●	●		
		標準形/スイッチセット 10Z-3SH	●	●	●	●		
	ストローク調整付 引側	標準形/スイッチセット 10Z-3A2	●	●	●	●	●	●
		標準形/スイッチセット 10Z-3A1	●	●	●	●	●	●
デュアルストローク (オーダーメイド)	片ロッド 10Z-3Q1	●	●	●	●	●	●	
	両ロッド 10Z-3Q2	●	●	●	●	●	●	
回転レス	複動形片ロッド	標準形/スイッチセット 10Z-3G		●		●	●	●
		バルセット/SVセット 10Z-3V2G		●		●		
	複動形両ロッド	標準形/スイッチセット 10Z-3GD		●		●	●	●
		標準形/スイッチセット 10Z-3GSR		●		●		
	単動形片ロッド スプリングリターン	標準形/スイッチセット 10Z-3GSR		●		●		
		標準形/スイッチセット 10Z-3GSH		●		●		
	単動形片ロッド スプリングブッシュ	標準形/スイッチセット 10Z-3GSR		●		●		
		標準形/スイッチセット 10Z-3GSH		●		●		
	ストローク調整付 引側	標準形/スイッチセット 10Z-3GA2		●		●	●	●
		標準形/スイッチセット 10Z-3GA1		●		●	●	●

単動形 (SR形・SH形) スプリング表

単位: N

内径 (mm)	荷重	ストローク (mm)									
		15	25	30	50	75	100	125	150	175	200
φ20	初荷重	20.6	12.9	20.6	12.9						
	終荷重	32.2									
φ25	初荷重	32.5	20.4	32.5	20.4						
	終荷重	50.7									
φ32	初荷重	51.3	32.3	51.3	32.3						
	終荷重	79.9									
φ40	初荷重	80.4	50.6	80.4	50.6						
	終荷重	125.2									

スイッチ取付可能最小シリンダストローク

単位: mm

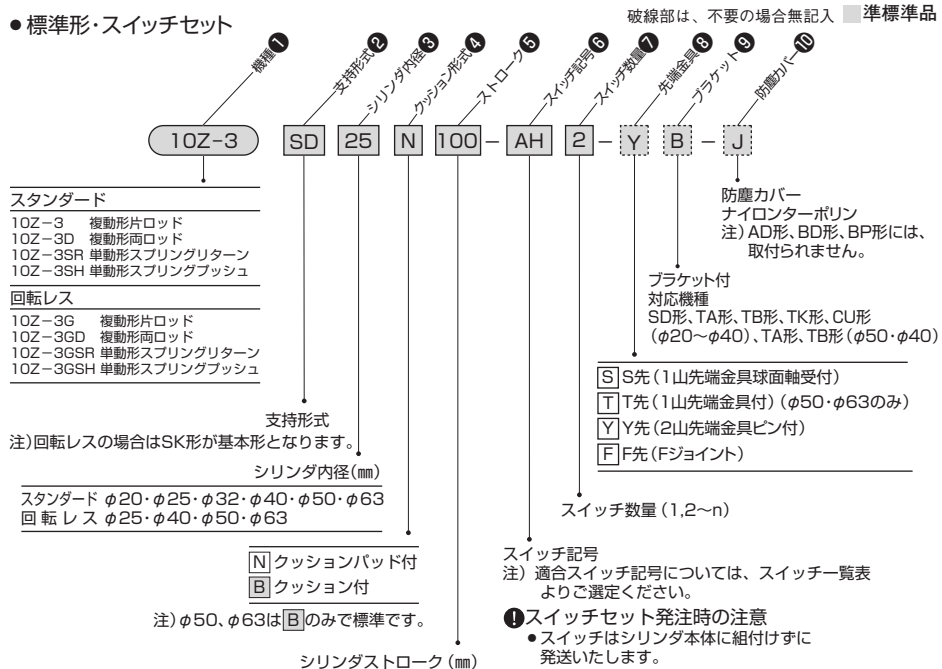
内径	スイッチ1個取付								スイッチ2個取付							
	有接点				無接点				有接点				無接点			
	AX形	ZC201	ZC205	JR形	AX形	ZC230	ZC253	JS形	AX形	ZC201	ZC205	JR形	AX形	ZC230	ZC253	JS形
φ20																
φ25								10								
φ32	10	10	15	10	10	10	10		15	15	15	15	20	10	10	20
φ40								15								
φ50								10								
φ63																

注) 回転レス・スイッチセット・SVセットとも同寸法です。

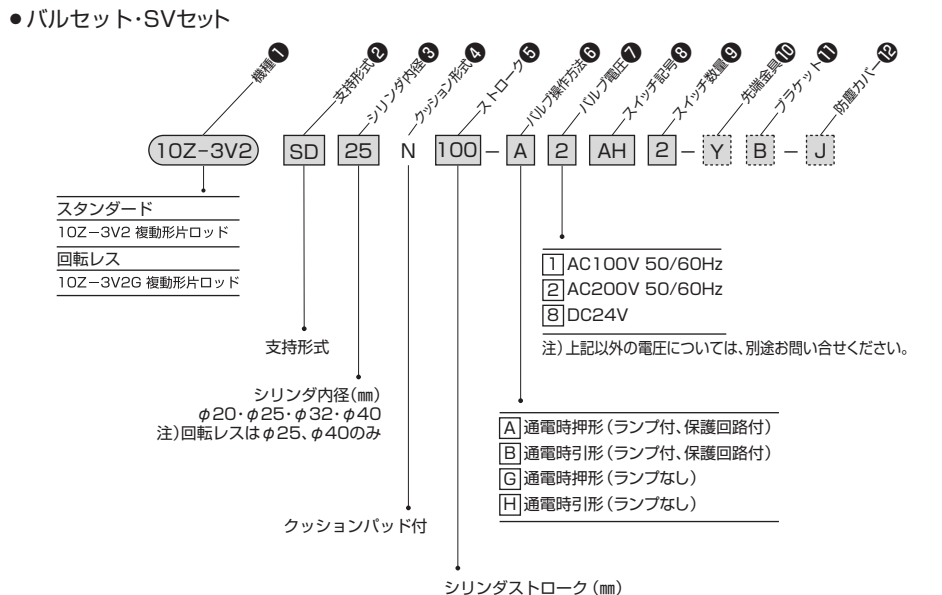
クッションストローク

内径	クッションストローク
φ50・φ63	14mm

●標準形・スイッチセット



●バルセット・SVセット

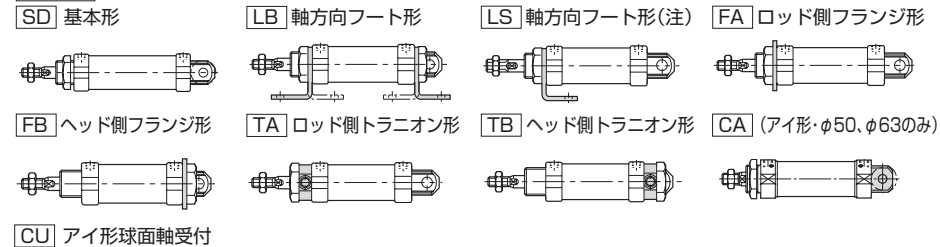


注)上記以外の形式説明は標準形・スイッチセットを参照してください。

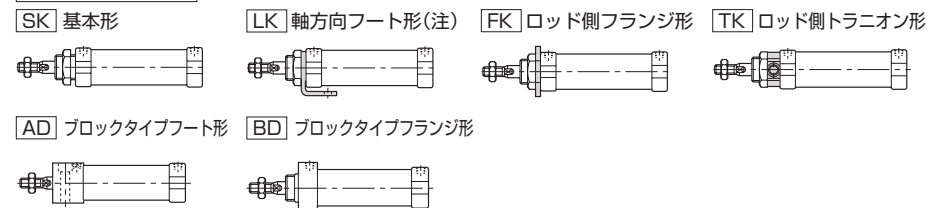
支持形式

標準形・スイッチセット

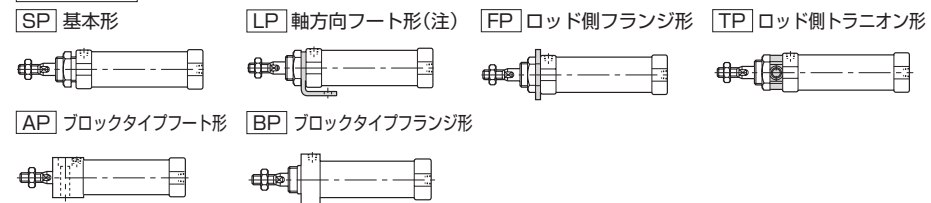
基本形



クレビスカット形

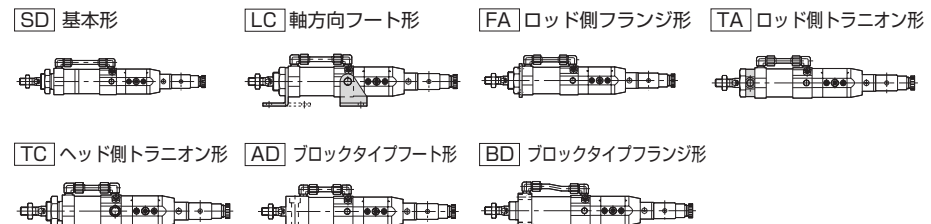


後ポート形



支持形式

バルセット・SVセット



(注)LS、LK、LPはφ20、φ25のみとなります。
回転レスのLK、LPはφ25のみとなります。

汎用形空気圧シリンダ 10Z-3

スイッチ一覧表

標準品

種類	スイッチ記号	負荷電圧範囲	負荷電流範囲	最大開閉容量	保護回路	表示灯	結線方式	コード長さ	適合負荷
有 接 点	[AF] AX101CE	DC:5~30V AC:5~120V	DC:5~40mA AC:5~20mA	DC:1.5W AC:2VA	なし	発光ダイオード (ON時赤色点灯)	0.3mm ² 2芯外径φ4mm コード後方取出し	1.5m	小形リレー プログラマブル コントローラ
	[AG] AX105CE							5m	
	[AH] AX111CE							1.5m	
	[AJ] AX115CE							5m	
	[AE] AX125CE							5m	
	[AK] AX11ACE	AC:5~120V	5~20mA	2VA	あり	発光ダイオード (ON時赤色点灯)	4ピンコネクタ式 コード後方取出し	0.5m	
	[AL] AX11BCE	DC:5~30V	5~40mA	1.5W				0.5m	
	[AM] AX135CE	AC:90~240V DC:90~240V	5~300mA	B接点出力	あり	発光ダイオード (OFF時赤色点灯)	0.3mm ² 2芯外径φ4mm コード後方取出し	5m	
	[AQ] AX145CE	DC:24~240V AC:24~240V	5~300mA	30VA	あり	発光ダイオード (ON時赤色点灯)	0.3mm ² 2芯外径φ4mm コード後方取出し	5m	
	[JA] ZC201A	AC:115V以下	AC:25mA以下	—	なし	なし	0.2mm ² 2芯外径φ3mm コード後方取出し	1m	
	[JB] ZC201B	DC:28V以下	DC:40mA以下	—				3m	
	[JC] ZC205A	DC:10~28V	DC:5~40mA	—	なし	発光ダイオード (ON時赤色点灯)	0.3mm ² 2芯外径φ3.4mm コード後方取出し	1m	
	[JD] ZC205B							3m	
	[A] JR101	DC:5~50V	DC:3~40mA	DC:1.5W AC:2VA	なし	発光ダイオード (ON時赤色点灯)	0.3mm ² 2芯外径φ3.4mm コード後方取出し	1.5m	
	[B] JR105	AC:5~120V	AC:3~20mA	—				5m	
無 接 点	[BE] AX201CE-1	DC:5~30V	5~40mA	—	あり	発光ダイオード (ON時赤色点灯)	0.3mm ² 2芯外径φ4mm コード後方取出し	1.5m	
	[BF] AX205CE-1							5m	
	[CE] AX211CE-1							1.5m	
	[CF] AX215CE-1							5m	
	[JJ] ZC230A	DC:10~28V	4~50mA	—	あり	発光ダイオード (ON時点灯)	0.2mm ² 2芯外径φ3mm コード後方取出し	1m	
	[JK] ZC230B							3m	
	[JL] ZC253A	DC:28V以下	100mA以下	—	あり	発光ダイオード (ON時点灯)	0.2mm ² 3芯外径φ3mm コード後方取出し	1m	
	[JM] ZC253B							3m	
	[I] JS211M							1.5m	
	[O] JS215M	DC:10~30V	6~70mA	—	あり	発光ダイオード (ON時点灯)	0.3mm ² 2芯外径φ3.4mm コード後方取出し	5m	
無 接 点 (CE対応)	[CT] AX211CE-1	DC:5~30V	5~40mA	—	あり	発光ダイオード (2灯式 赤/緑)	0.3mm ² 2芯外径φ4mm コード後方取出し	1.5m	
	[CU] AX215CE-1							5m	
	[CV] AX21BCE-1							0.5m	
	[CW] AZ211CE-1							1.5m	
	[CX] AZ215CE-1							5m	
	[CY] AZ21BCE-1							0.5m	

- 注) ●保護回路なしのスイッチにおいて、誘導負荷(リレー等)を使用する場合は、必ず負荷に保護回路(SK-100)を付けてください。
 ●AX135CEの出力論理はB接点になります。ピストン検出時にスイッチ接点がOFF(表示灯は点灯)になります。
 ●各スイッチの詳細仕様・取扱いについては、巻末のスイッチ仕様欄を必ずお読みください。
 ●AX形スイッチは上記以外の形式についても全て取付け可能です。巻末のスイッチ仕様欄を参照してください。

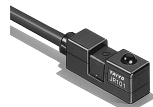
●AX形スイッチ

●ZC形スイッチ

●JR・JS形スイッチ

コード式

コネクタ式



標準ストローク製作範囲

単位: mm

構造	機種	内径	シリンダストローク (mm)																ストローク 限界			
			15	25	30	50	75	100	125	150	175	200	250	300	350	400	450	500				
ス タ ン ダ ー ド	複動形 片ロッド	標準形 スイッチセット 10Z-3	φ20	○	○	○	○	○	○	○	○	○	○	○	○	○	○	○	○	○	900	
			φ25	○	○	○	○	○	○	○	○	○	○	○	○	○	○	○	○	○	○	900
			φ32	○	○	○	○	○	○	○	○	○	○	○	○	○	○	○	○	○	○	900
			φ40	○	○	○	○	○	○	○	○	○	○	○	○	○	○	○	○	○	○	900
			φ50	—	○	—	○	○	○	—	○	—	○	○	○	○	○	○	○	○	○	900
			φ63	—	○	—	○	○	○	—	○	—	○	○	○	○	○	○	○	○	○	900
	複動形 両ロッド	標準形 スイッチセット 10Z-3D	φ20	○	○	○	○	○	○	○	○	○	○	○	○	○	○	○	○	○	450	
			φ25	○	○	○	○	○	○	○	○	○	○	○	○	○	○	○	○	○	450	
			φ32	○	○	○	○	○	○	○	○	○	○	○	○	○	○	○	○	○	450	
			φ40	○	○	○	○	○	○	○	○	○	○	○	○	○	○	○	○	○	450	
			φ50	—	○	—	○	○	○	—	○	—	○	○	○	○	○	○	○	○	450	
			φ63	—	○	—	○	○	○	—	○	—	○	○	○	○	○	○	○	○	450	
	単動形 片ロッド	標準形 スイッチセット 10Z-3SR 10Z-3SH	φ20	○	○	○	○	○	○	○	○	○	○	○	○	○	○	○	○	○	150	
			φ25	○	○	○	○	○	○	○	○	○	○	○	○	○	○	○	○	○	200	
			φ32	○	○	○	○	○	○	○	○	○	○	○	○	○	○	○	○	○	200	
φ40			○	○	○	○	○	○	○	○	○	○	○	○	○	○	○	○	○	200		
回 転 レ ス	複動形 片ロッド	標準形 スイッチセット 10Z-3G	φ25	○	○	○	○	○	○	○	○	○	○	○	○	○	○	○	○	500		
			φ40	○	○	○	○	○	○	○	○	○	○	○	○	○	○	○	○	○	500	
			φ50	—	○	—	○	○	○	—	○	—	○	○	○	○	○	○	○	○	500	
			φ63	—	○	—	○	○	○	—	○	—	○	○	○	○	○	○	○	○	500	
	複動形 両ロッド	標準形 スイッチセット 10Z-3GD	φ25	○	○	○	○	○	○	○	○	○	○	○	○	○	○	○	○	450		
			φ40	○	○	○	○	○	○	○	○	○	○	○	○	○	○	○	○	○	450	
単動形 片ロッド	標準形 スイッチセット 10Z-3GSR 10Z-3GSH	φ25	—	○	—	○	○	○	○	○	○	○	○	○	○	○	○	○	200			
		φ40	—	○	—	○	○	○	○	○	○	○	○	○	○	○	○	○	○	200		

スイッチセットについては、スイッチ取付可能最小シリンダストローク表を参照してください。

支持金具部品形式

	φ20	φ25	φ32	φ40	φ50	φ63
LB形	MAZ3-LB020		MAZ3-LB032	MAZ3-LB040	MAZ3-LB050	MAZ3-LB063
LC形	MAZ3-LC020		MAZ3-LC032	MAZ3-LC040	—	—
LS形	MAZ3-LS020		—	—	—	—
LK形	MAZ3-LS020		—	—	—	—
LP形	MAZ3-LS020		—	—	—	—
FA形	MAZ3-FA020		MAZ3-FA032	MAZ3-FA040	MAZ3-FA050	MAZ3-FA063
FB形	MAZ3-FA020		MAZ3-FA032	MAZ3-FA040	MAZ3-FA050	MAZ3-FA063
FK形	MAZ3-FA020		MAZ3-FA032	MAZ3-FA040	MAZ3-FA050	MAZ3-FA063
FP形	MAZ3-FA020		MAZ3-FA032	MAZ3-FA040	MAZ3-FA050	MAZ3-FA063
TA形	MAZ3-TA020		MAZ3-TA032	MAZ3-TA040	MAZ3-TA050	
TB形	MAZ3-TA020		MAZ3-TA032	MAZ3-TA040	MAZ3-TA050	
TK形	MAZ3-TA020		MAZ3-TA032	MAZ3-TA040	MAZ3-TA050	
TP形	MAZ3-TA020		MAZ3-TA032	MAZ3-TA040	MAZ3-TA050	
TC形	MAZ3-TC020		MAZ3-TC032	MAZ3-TC040	—	—
CU形	MAZ3-CU020	MAZ3-CU025	MAZ3-CU032	MAZ3-CU040	—	—

ブラケット部品形式

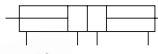
	φ20	φ25	φ32	φ40	φ50	φ63
SD用(ピン付)	MAZ3-BK020PA		MAZ3-BK032PA	MAZ3-BK040PA	—	—
S先・CU用(ピン付)	MAZ3-BK020PB	MAZ3-BK032PB		MAZ3-BK040PB	—	—
TA・TB・TC用	MAZ3-BK020		MAZ3-BK032	MAZ3-BK040	MAZ3-BK050	MAZ3-BK063

先端ロックナット部品形式

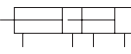
内径	スタンダード	回転レス
φ20	LNA-08Z-A	—
φ25	LNA-10Z-A	LNA-08Z-A
φ32	—	—
φ40	LNA-12Z-A	LNA-12Z-A
φ50	LNA-16Z-A	LNA-16Z-A
φ63	—	—

オーダーメイド仕様

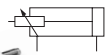
デュアルストローク(両側ロッド)
●10Z-3Q2



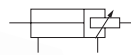
デュアルストローク(片側ロッド)
●10Z-3Q1



●シリンダ内径(mm): φ20、φ25、φ32、φ40、φ50、φ63
ストローク調整付(押側)
●10Z-3A1



●シリンダ内径(mm): φ20、φ25、φ32、φ40、φ50、φ63
ストローク調整付(引側)
●10Z-3A2



●シリンダ内径(mm): φ20、φ25、φ32、φ40、φ50、φ63
ストローク調整範囲: 0~50mm

●シリンダ内径(mm): φ20、φ25、φ32、φ40、φ50、φ63
ストローク調整範囲: 0~50mm

スタンダード/複動形

単位: g

内径 (mm)	基本質量					ストローク 1mmあたりの 加算質量	
	複動形/片ロッド			複動形/両ロッド		片ロッド	両ロッド
	基本形	クレスカット形	後ポート	基本形	クレスカット形		
φ20	155	530	137	137	186	0.85	1.25
φ25	220	600	203	203	274	1.15	1.8
φ32	320	705	297	297	398	1.65	2.55
φ40	520	910	482	482	630	2.15	3.4
φ50	985	—	920	935	1165	3.27	5.73
φ63	1350	—	1280	1300	1530	4.36	6.82

スタンダード/単動形

単位: g

内径 (mm)	基本質量			ストローク加算質量					
	単動形/片ロッド			ストローク加算質量					
	基本形	クレスカット形	後ポート	15	25	30	50	75	100
φ20	221	203	203	12	20	90	106	192	278
φ25	312	295	295	16.5	27.5	125	147	266.5	386
φ32	457	434	434	24	40	185	217	394	571
φ40	701	663	663	31.5	52.5	244	286	519.5	753

回転レス/複動形

単位: g

内径 (mm)	基本質量					ストローク 1mmあたりの 加算質量	
	複動形/片ロッド			複動形/両ロッド		片ロッド	両ロッド
	基本形	クレスカット形	後ポート	基本形	クレスカット形		
φ25	220	600	203	203	274	1.1	1.8
φ40	510	900	472	472	620	2.1	3.4
φ50	985	—	920	935	1165	3.27	5.73
φ63	1350	—	1280	1300	1530	4.36	6.82

支持金具・先端金具質量

単位: g

内径 (mm)	支持金具質量																											
	基本形				クレスカット形				後ポート形				先端金具質量															
	SD/B付	LS	LB	LC	FA/FB	CA	TA/TB付	TC	TC/B付	CU/B付	LK	FK	TK	TK/B付	AD	BD	LP	FP	TP/B付	AP	BP	1山(S先)	1山(T先)	2山(Y先)	F先			
φ20	115	60	140	150	55	—	55	140	30	100	130	240	60	58	55	140	11(29)	8(76)	60	55	55	140	11(29)	8(76)	50	—	55	60
φ25	115	60	140	150	55	—	55	140	30	100	130	280	60	55	55	140	38(55)	26(43)	60	55	55	140	38(55)	26(43)	75	—	100	100
φ32	150	—	220	210	90	—	90	210	30	125	125	275	—	90	90	210	62(85)	45(68)	—	90	90	210	62(85)	45(68)	75	—	100	100
φ40	185	—	280	280	110	—	130	275	70	175	150	335	—	110	130	275	78(116)	49(87)	—	110	130	275	78(116)	49(87)	110	—	175	100
φ50	—	—	560	—	315	—	30	335	795	—	—	—	—	315	335	795	180(245)	105(170)	—	315	335	795	180(245)	105(170)	210	200	340	380
φ63	—	—	705	—	420	—	30	335	795	—	—	—	—	420	335	795	270(335)	135(200)	—	420	335	795	270(335)	135(200)	210	200	340	380

●()内は、両ロッド形の支持金具質量です。

スイッチ加算質量

単位: g

内径 (mm)	AX形			ZC形		JR・JS形	
	コード長さ1.5m	コード長さ5m	コネクタ式	コード長さ1m	コード長さ3m	コード長さ1.5m	コード長さ5m
φ20							
φ25							
φ32	50	130	40	25	55	35	98
φ40							
φ50							
φ63							

注) ●スイッチ加算質量は、スイッチバンド質量を含んでいます。

【計算式】 シリンダ質量(g) = 基本質量 + (シリンダストロークmm × ストローク1mmあたりの加算質量) + (スイッチ加算質量 × スイッチ数量) + 支持金具質量 + 先端金具質量

【計算例】 10Z-3 クレスカット形 内径φ20 シリンダストローク50mm AX215A(コード長さ5m)2個 FK形
137 + (0.85 × 50) + (130 × 2) + 60 = 499.5g

CAD/DATA

10Z-3/TAZ3 内径 A 提供できます。

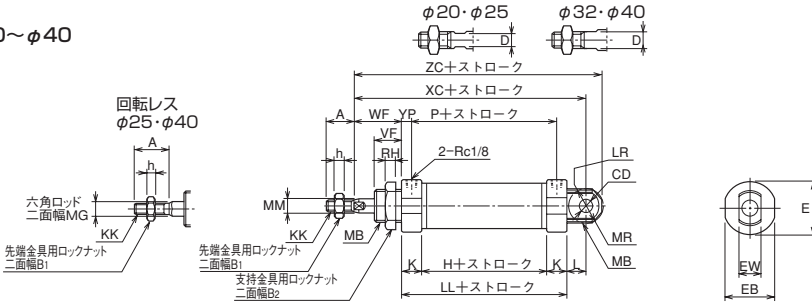


SD

複動形片ロッド

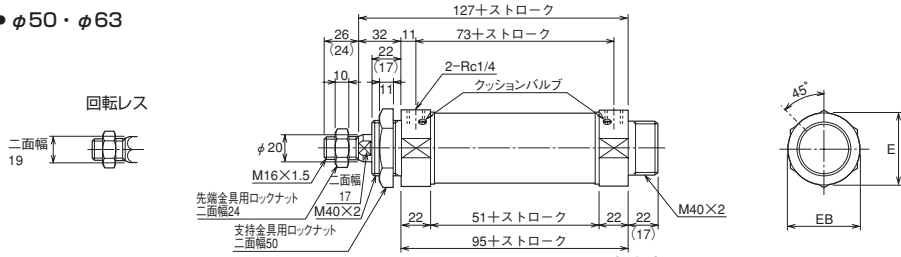
スタンダード	10Z-3	SD 内径	クッション形式	ストローク
回転レス	10Z-3G	SK 内径	クッション形式	ストローク

● $\phi 20 \sim \phi 40$



● 回転レスは、上記ロッド先端部以外は全て、スタンダードと同寸法です。 回転レスは、クレビスカット形が基本になります。

● $\phi 50 \cdot \phi 63$



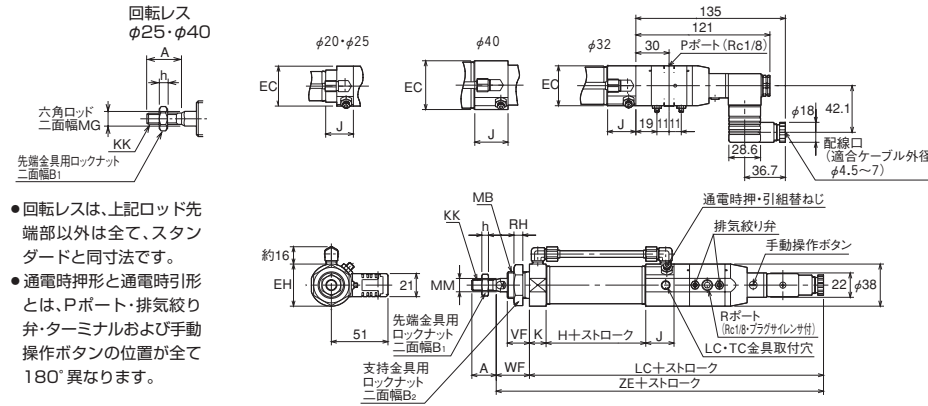
● ()内数字は、ねじ長さ寸法です。
● 回転レスは、上記寸法以外は、スタンダードと同寸法です。

関連機種: クレビスカット形(SK)・後ポート形(SP)・防塵カバー付 回転レスは、クレビスカット形が基本になります。

複動形片ロッド

スタンダード	10Z-3V2	SD 内径	N	ストローク	-	バルブ操作方法	バルブ電圧
回転レス	10Z-3V2G	SD 内径	N	ストローク	-	バルブ操作方法	バルブ電圧

● $\phi 20 \sim \phi 40$



● 回転レスは、上記ロッド先端部以外は全て、スタンダードと同寸法です。
● 通電時押し形と通電時引き形とは、Pポート・排気絞り弁・ターミナルおよび手動操作ボタンの位置が全て180°異なります。

関連機種: 防塵カバー付

本図は、通電時押し形の外形図です。

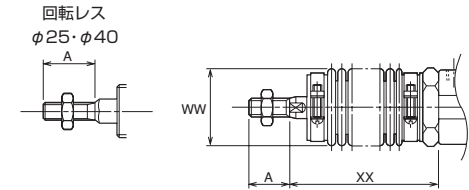
寸法表

記号	A		B ₁		B ₂	CD	D	E	EB	EC	EH	EW	H	h			J	K	KK	
	スタンダード	回転レス	スタンダード	回転レス										スタンダード	回転レス	スタンダード			回転レス	スタンダード
$\phi 20$	20(20)	—	13	—	30	$\phi 8H9$	6	$\phi 28$	26	36	$\phi 38$	16 ^{-0.1} _{-0.3}	31	5	—	25	14	M8X1.25	—	
$\phi 25$	22(22)	20(17)	17	13	30	$\phi 8H9$	8	$\phi 31$	29	36	$\phi 38$	16 ^{-0.1} _{-0.3}	35	6	5	25	14.5	M10X1.25	M8X1.25	
$\phi 32$	22(19)	—	17	—	32	$\phi 10H9$	10	$\phi 38$	36	36	$\phi 38$	16 ^{-0.1} _{-0.3}	40	6	—	25.5	15	M10X1.25	—	
$\phi 40$	24(21)	24(21)	19	19	41	$\phi 12H9$	12	$\phi 46$	44	44	$\phi 46$	20 ^{-0.1} _{-0.3}	42	7	7	30	15	M12X1.25	M12X1.25	

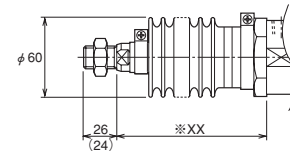
記号	内径	L	LC	LL	LR	MB	MG	MM	MR	P	RH	VF	WF	XC	YP	ZC	ZE
$\phi 25$	12	209.5	64	R11	M22X1.5	9	$\phi 10$	R12	49	7	18(15)	28	104	7.5	114	237.5	
$\phi 32$	14	215.5	70	R13	M24X2	—	$\phi 12$	R14	55	8	20(16)	30	114	7.5	126	245.5	
$\phi 40$	16	222	72	R15	M30X2	14	$\phi 14$	R16	57	9	22(18)	32	120	7.5	132	254	

※A・VF寸法の()内数字は、ねじ長さ寸法です。

防塵カバー付 $\phi 20 \sim \phi 40$



$\phi 50 \cdot \phi 63$



●()内数字は、ねじ長さ寸法です。
※XX=1/4X(ストローク)+65
小数点未満の端数が出た場合は切り上げてください。

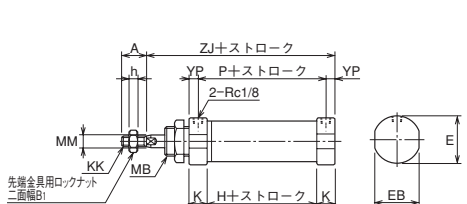
寸法表

記号	ストローク	A	WW	各ストローク毎のXX寸法																												
				~25	~50	~75	~100	~125	~150	~175	~200	~250	~300	~350	~400	~450	~500															
				スタンダード	回転レス	スタンダード	回転レス	スタンダード	回転レス	スタンダード	回転レス	スタンダード	回転レス	スタンダード	回転レス	スタンダード	回転レス	スタンダード	回転レス													
$\phi 20$	20	20(20)	—	$\phi 36$	49	—	59	—	69	—	74	—	84	—	94	—	104	—	114	—	134	—	154	—	174	—	194	—	214	—	234	—
$\phi 25$	22	22(22)	20(17)	$\phi 36$	53	46	63	56	73	66	78	71	88	81	98	91	108	101	118	111	138	131	158	151	178	171	198	191	218	211	238	231
$\phi 32$	22	19	—	$\phi 40$	45	—	55	—	65	—	70	—	80	—	85	—	95	—	100	—	120	—	130	—	150	—	170	—	190	—	210	—
$\phi 40$	24	21	24(21)	$\phi 45$	42	35	52	45	57	50	62	55	72	65	82	75	87	80	92	85	102	95	117	110	127	120	142	135	162	155	182	175

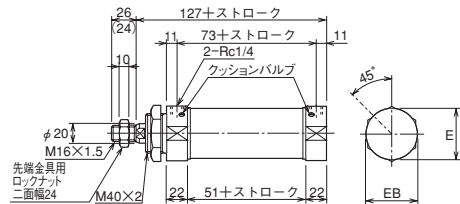
※A寸法の()内数字は、ねじ長さ寸法です。

関連機種 クレビスカット形/SK(基本形)

●φ20~φ40



φ50・φ63

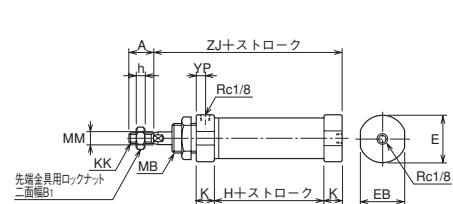


●上記以外の寸法につきましては、SD(基本形)を参照してください。

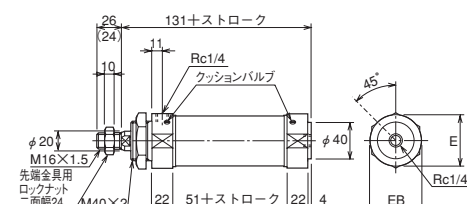
●()内数字は、ねじ長さ寸法です。

関連機種 後ポート形/SP(基本形)

●φ20~φ40



φ50・φ63



寸法表

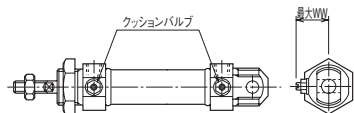
内径	記号	E	EB
φ50		φ56	54
φ63		φ70	68

●上記以外の寸法につきましては、SD(基本形)を参照してください。

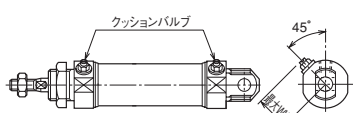
●()内数字は、ねじ長さ寸法です。

関連機種 クッション付/SD(基本形)

●φ20・φ25

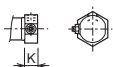


●φ32・φ40



●上記以外の寸法につきましては、SD(基本形)を参照してください。

●クレビスカット形



●後ポート形



●上記、外形図は内径φ20・φ25です。

寸法表

記号	A		B ₁		E	EB	H	h		K
	スタンダード	回転レス	スタンダード	回転レス				スタンダード	回転レス	
φ20	20 (20)	—	13	—	φ28	26	31	5	—	14
φ25	22 (22)	20 (17)	17	13	φ31	29	35	6	5	14.5
φ32	22 (19)	—	17	—	φ38	36	40	6	—	15
φ40	24 (21)	24 (21)	19	19	φ46	44	42	7	7	15

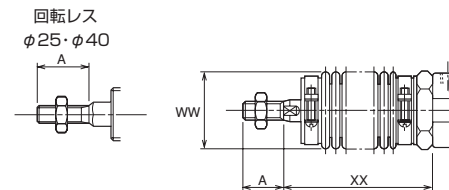
記号	KK		MB	MM	P	WW	YP	ZJ
	スタンダード	回転レス						
φ20	M8×1.25	—	M22×1.5	φ8	45	21	7	83
φ25	M10×1.25	M8×1.25	M22×1.5	φ10	49	22.5	7.5	92
φ32	M10×1.25	—	M24×2	φ12	55	29	7.5	100
φ40	M12×1.25	M12×1.25	M30×2	φ14	57	33	7.5	104

※A・VF寸法の()内数字は、ねじ長さ寸法です。

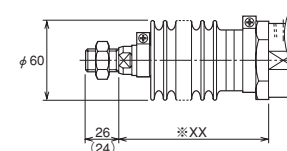
10Z-3/TAZ3 内径K

防塵カバー付

φ20~φ40



φ50・φ63



●()内数字は、ねじ長さ寸法です。
※XX=1/4X(ストローク)+65
小数点未満の端数が出た場合は切り上げてください。

寸法表

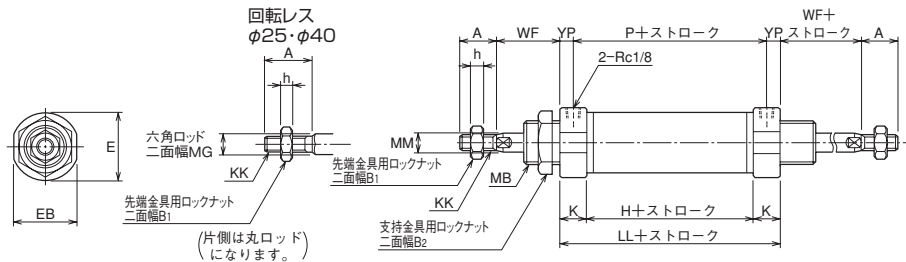
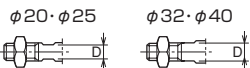
記号	A	WW	各ストローク毎のXX寸法																
			~25	~50	~75	~100	~125	~150	~175	~200	~250	~300	~350	~400	~450	~500			
φ20	スタン	20 (20)	スタン	スタン	スタン	スタン	スタン	スタン	スタン	スタン	スタン	スタン	スタン	スタン	スタン	スタン	スタン	スタン	
	回転		回転	回転	回転	回転	回転	回転	回転	回転	回転	回転	回転	回転	回転	回転	回転	回転	回転
φ25	スタン	22 (22)	スタン	スタン	スタン	スタン	スタン	スタン	スタン	スタン	スタン	スタン	スタン	スタン	スタン	スタン	スタン	スタン	スタン
	回転		回転	回転	回転	回転	回転	回転	回転	回転	回転	回転	回転	回転	回転	回転	回転	回転	回転
φ32	スタン	22 (19)	スタン	スタン	スタン	スタン	スタン	スタン	スタン	スタン	スタン	スタン	スタン	スタン	スタン	スタン	スタン	スタン	スタン
	回転		回転	回転	回転	回転	回転	回転	回転	回転	回転	回転	回転	回転	回転	回転	回転	回転	回転
φ40	スタン	24 (21)	スタン	スタン	スタン	スタン	スタン	スタン	スタン	スタン	スタン	スタン	スタン	スタン	スタン	スタン	スタン	スタン	スタン
	回転		回転	回転	回転	回転	回転	回転	回転	回転	回転	回転	回転	回転	回転	回転	回転	回転	回転

※A寸法の()内数字は、ねじ長さ寸法です。

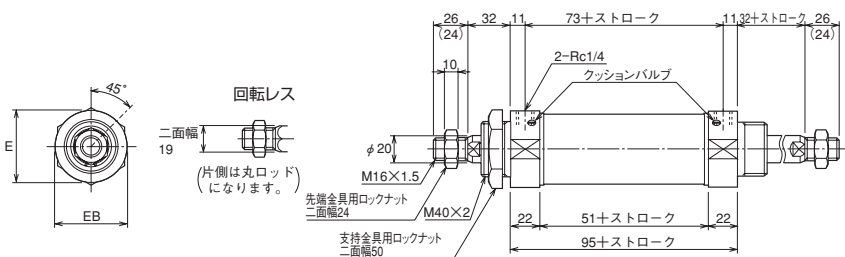
SD

複動形両ロッド **スタンダード** 10Z-3D SD **内径** **クッション形式** **ストローク**
回転レス 10Z-3GD SD **内径** **クッション形式** **ストローク**

●φ20~φ40



●φ50・φ63



寸法表

内径	記号	E	EB
φ50		φ56	54
φ63		φ70	68

●()内数字は、ねじ長さ寸法です。

関連機種：防塵カバー付

汎用形空気圧シリンダ

10Z-3

寸法表

記号	A		B ₁		B ₂	D	E	EB	H	h		K
	スタンダード	回転レス	スタンダード	回転レス						スタンダード	回転レス	
φ20	20 (20)	—	13	—	30	6	φ28	26	31	5	—	14
φ25	22 (22)	20 (17)	17	13	30	8	φ31	29	35	6	5	14.5
φ32	22 (19)	—	17	—	32	10	φ38	36	40	6	—	15
φ40	24 (21)	24 (21)	19	19	41	12	φ46	44	42	7	7	15

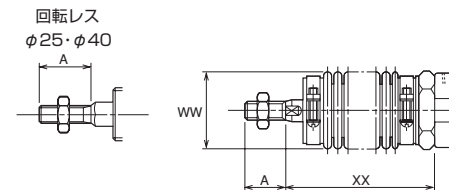
記号	KK		LL	MB	MG	MM	P	WF	YP
	スタンダード	回転レス							
φ20	M8×1.25	—	59	M22×1.5	—	φ8	45	24	7
φ25	M10×1.25	M8×1.25	64	M22×1.5	9	φ10	49	28	7.5
φ32	M10×1.25	—	70	M24×2	—	φ12	55	30	7.5
φ40	M12×1.25	M12×1.25	72	M30×2	14	φ14	57	32	7.5

※A寸法の()内数字は、ねじ長さ寸法です。

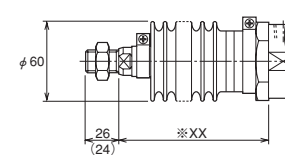
10Z-3/TAZ3 内径K

防塵カバー付

φ20~φ40



φ50・φ63



●()内数字は、ねじ長さ寸法です。

※XX=1/4X(ストローク)+65

小数点未満の端数が出た場合は切り上げてください。

寸法表

記号	A	WW	各ストローク毎のXX寸法																												
			~25		~50		~75		~100		~125		~150		~175		~200		~250		~300		~350		~400		~450		~500		
			スタン	回転	スタン	回転	スタン	回転	スタン	回転	スタン	回転	スタン	回転	スタン	回転	スタン	回転	スタン	回転	スタン	回転	スタン	回転	スタン	回転	スタン	回転	スタン	回転	
φ20	20 (20)	—	φ36	49	—	59	—	69	—	74	—	84	—	94	—	104	—	114	—	134	—	154	—	174	—	194	—	214	—	234	—
φ25	22 (22)	20 (17)	φ36	53	46	63	56	73	66	78	71	88	81	98	91	108	101	118	111	138	131	158	151	178	171	198	191	218	211	238	231
φ32	22 (19)	—	φ40	45	—	55	—	65	—	70	—	80	—	85	—	95	—	100	—	120	—	130	—	150	—	170	—	190	—	210	—
φ40	24 (21)	24 (21)	φ45	42	35	52	45	57	50	62	55	72	65	82	75	87	80	92	85	102	95	117	110	127	120	142	135	162	155	182	175

※A寸法の()内数字は、ねじ長さ寸法です。

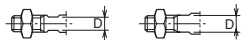
汎用形空気圧シリンダ

10Z-3

SD 単動形

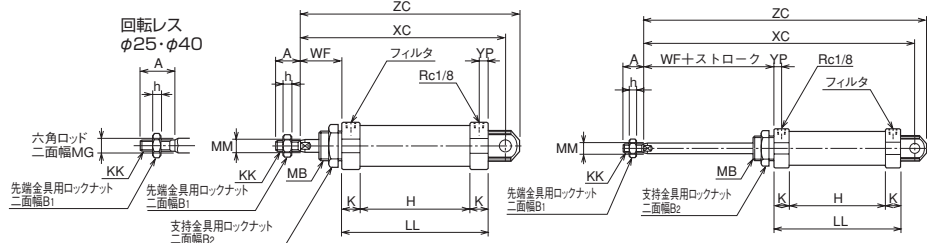
スプリングリターン	スタンダード	10Z-3SR	SD	内径	クッション形式	ストローク
	回転レス	10Z-3GSR	SK	内径	クッション形式	ストローク
スプリングプッシュ	スタンダード	10Z-3SH	SD	内径	クッション形式	ストローク
	回転レス	10Z-3GSH	SK	内径	クッション形式	ストローク

φ20・φ25 φ32・φ40



●スプリングリターン(SR形)

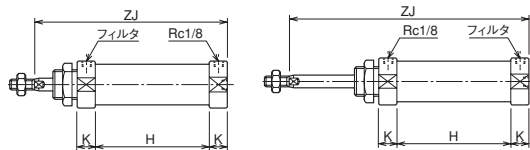
●スプリングプッシュ(SH形)



●回転レスは、上記ロッド先端部以外は全て、スタンダードと同寸法です。
 関連機種：クレビスカット形(SK)・後ポート形(SP)・防塵カバー付 回転レスは、クレビスカット形が基本になります。

関連機種 クレビスカット形/SK(基本形)

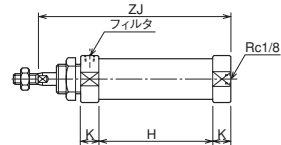
- スプリングリターン(SR形)
- スプリングプッシュ(SH形)



●クレビスカット形、後ポート形の上記以外の寸法は、SD(基本形)を参照してください。

関連機種 後ポート形/SP(基本形)

- スプリングリターン(SR形)



寸法表

記号 ストローク 内径	A		B ₁		B ₂	D	h		K	KK		MB	MG	MM	WF	YP
	スタンダード	回転レス	スタンダード	回転レス			スタンダード	回転レス		スタンダード	回転レス					
φ20	20 (20)	—	13	—	30	6	5	—	14	M8×1.25	—	M22×1.5	—	φ8	24	7
φ25	22 (22)	20 (17)	17	13	30	8	6	5	14.5	M10×1.25	M8×1.25	M22×1.5	9	φ10	28	7.5
φ32	22 (19)	—	17	—	32	10	6	—	15	M10×1.25	—	M24×2	—	φ12	30	7.5
φ40	24 (21)	24 (21)	19	19	41	12	7	7	15	M12×1.25	M12×1.25	M30×2	14	φ14	32	7.5

記号 ストローク 内径	H										LL									
	15	25	30	50	75	100	125	150	175	200	15	25	30	50	75	100	125	150	175	200
φ20	71	81	111	131	181	231	281	331	381	431	99	109	139	159	209	259	309	359	409	459
φ25	75	85	115	135	185	235	285	335	385	465	104	114	144	164	214	264	314	364	414	464
φ32	80	90	120	140	190	240	290	340	390	440	110	120	150	170	220	270	320	370	420	470
φ40	82	92	122	142	192	242	292	342	392	442	112	122	152	172	222	272	322	372	422	472

記号 ストローク 内径	XC																			
	15		25		30		50		75		100		125		150		175		200	
	SR形	SH形	SR形	SH形	SR形	SH形	SR形	SH形	SR形	SH形	SR形	SH形	SR形	SH形	SR形	SH形	SR形	SH形	SR形	SH形
φ20	135	150	145	170	175	205	195	245	245	320	295	395	345	470	395	545	445	620	495	695
φ25	144	159	154	179	184	214	204	254	254	329	304	404	354	479	404	554	454	629	504	704
φ32	154	169	164	189	194	224	214	264	264	339	314	414	364	489	414	564	464	639	514	714
φ40	160	175	170	195	200	230	220	270	270	345	320	420	370	495	420	570	470	645	520	720

記号 ストローク 内径	ZC																			
	15		25		30		50		75		100		125		150		175		200	
	SR形	SH形	SR形	SH形	SR形	SH形	SR形	SH形	SR形	SH形	SR形	SH形	SR形	SH形	SR形	SH形	SR形	SH形	SR形	SH形
φ20	145	160	155	180	185	215	205	255	255	330	305	405	355	480	405	555	455	630	505	705
φ25	154	169	164	189	194	224	214	264	264	339	314	414	364	489	414	564	464	639	514	714
φ32	166	181	176	201	206	236	226	276	276	351	326	426	376	501	426	576	476	651	526	726
φ40	172	187	182	207	212	242	232	282	282	357	332	432	382	507	432	582	482	657	532	732

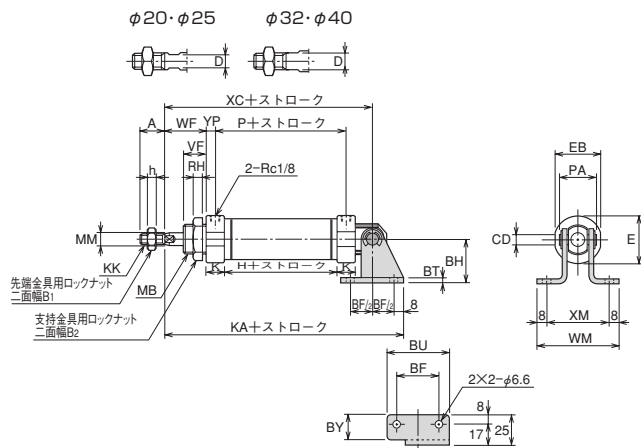
記号 ストローク 内径	ZJ																			
	15		25		30		50		75		100		125		150		175		200	
	SR形	SH形	SR形	SH形	SR形	SH形	SR形	SH形	SR形	SH形	SR形	SH形	SR形	SH形	SR形	SH形	SR形	SH形	SR形	SH形
φ20	123	138	133	158	163	193	183	233	233	308	283	383	333	458	383	533	433	608	483	683
φ25	132	147	142	167	172	202	192	242	242	317	292	392	342	467	392	542	442	617	492	692
φ32	140	155	150	175	180	210	200	250	250	325	300	400	350	475	400	550	450	625	500	700
φ40	144	159	154	179	184	214	204	254	254	329	304	404	354	479	404	554	454	629	504	704

※A寸法の()内数字は、ねじ長さ寸法です。

SD/B付

複動形片ロッド **スタンダード** 10Z-3 SD **内径** **クッション形式** **ストローク** - B

●φ20~φ40



- 回転レスはありません。
- 本図以外の寸法は、SD(基本形)を参照してください。

関連機種：クッション付・防塵カバー付

汎用形複動片ロッド空気圧シリンダ

10Z-3

寸法表

記号 内径	A	B ₁	B ₂	BF	BH	BT	BU	BY	CD	D	E	EB	H	h	K
	φ20	20 (20)	13	30	32	32	3.2	48	21.8	φ8	6	φ28	26	31	5
φ25	22 (22)	17	30	32	32	3.2	48	21.8	φ8	8	φ31	29	35	6	14.5
φ32	22 (19)	17	32	36	36	4	52	21	φ10	10	φ38	36	40	6	15
φ40	24 (21)	19	41	40	40	4	56	21	φ12	12	φ46	44	42	7	15

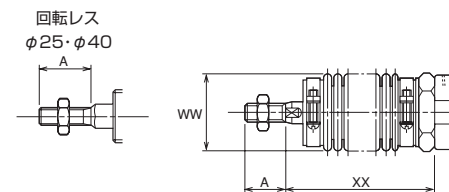
記号 内径	KA	KK	MB	MM	P	PA	RH	VF	WF	WM	XC	XM	YP
	φ20	119	M8×1.25	M22×1.5	φ8	45	31	7	16 (13)	24	67	95	51
φ25	128	M10×1.25	M22×1.5	φ10	49	31	7	18 (15)	28	67	104	51	7.5
φ32	140	M10×1.25	M24×2	φ12	55	32	8	20 (16)	30	67	114	51	7.5
φ40	148	M12×1.25	M30×2	φ14	57	36	9	22 (18)	32	71	120	55	7.5

※A・VF寸法の()内数字は、ねじ長さ寸法です。

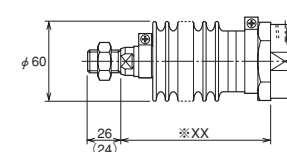
10Z-3/TAZ3 **内径** **K**

防塵カバー付

φ20~φ40



φ50・φ63



- ()内数字は、ねじ長さ寸法です。
- ※XX=1/4X(ストローク)+65
- 小数点未満の端数が出た場合は切り上げてください。

寸法表

記号 ストローク 内径	A	WW	各ストローク毎のXX寸法																												
			~25		~50		~75		~100		~125		~150		~175		~200		~250		~300		~350		~400		~450		~500		
			スタン タート	回転 レス	スタン タート	回転 レス	スタン タート	回転 レス	スタン タート	回転 レス	スタン タート	回転 レス	スタン タート	回転 レス	スタン タート	回転 レス	スタン タート	回転 レス	スタン タート	回転 レス	スタン タート	回転 レス	スタン タート	回転 レス	スタン タート	回転 レス	スタン タート	回転 レス	スタン タート	回転 レス	
φ20	20 (20)	—	φ36	49	—	59	—	69	—	74	—	84	—	94	—	104	—	114	—	134	—	154	—	174	—	194	—	214	—	234	—
φ25	22 (22)	22 (17)	φ36	53	46	63	56	73	66	78	71	88	81	98	91	108	101	118	111	138	131	158	151	178	171	198	191	218	211	238	231
φ32	22 (19)	—	φ40	45	—	55	—	65	—	70	—	80	—	85	—	95	—	100	—	120	—	130	—	150	—	170	—	190	—	210	—
φ40	24 (21)	24 (21)	φ45	42	35	52	45	57	50	62	55	72	65	82	75	87	80	92	85	102	95	117	110	127	120	142	135	162	155	182	175

※A寸法の()内数字は、ねじ長さ寸法です。

汎用形複動片ロッド

10Z-3

CAD/DATA

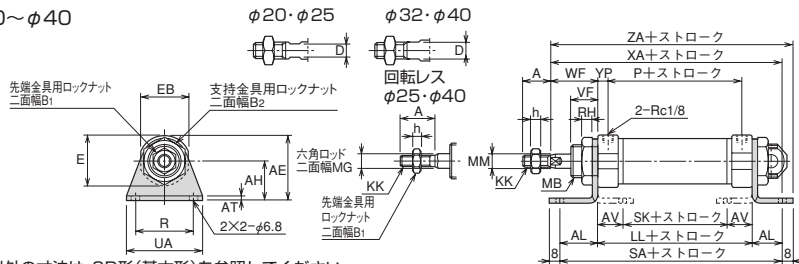
10Z-3/TAZ3内径A 提供できます。



LB

複動形片ロッド **スタンダード** 10Z-3 LB 内径 **クッション形式** ストローク
回転レス 10Z-3G LB 内径 **クッション形式** ストローク

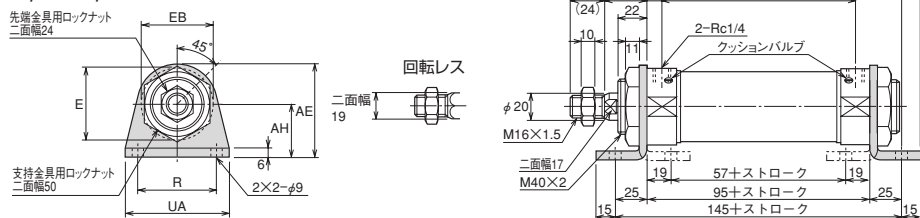
●φ20~φ40



- 本図以外の寸法は、SD形(基本形)を参照してください。
- 回転レスは、上記ロッド先端部以外は全て、スタンダードと同寸法です。

関連機種：クッション付・防塵カバー付

●φ50・φ63



寸法表

記号	AE	AH	E	EB	R	UA
φ50	70	40	φ56	54	60	80
φ63	80	45	φ70	68	74	95

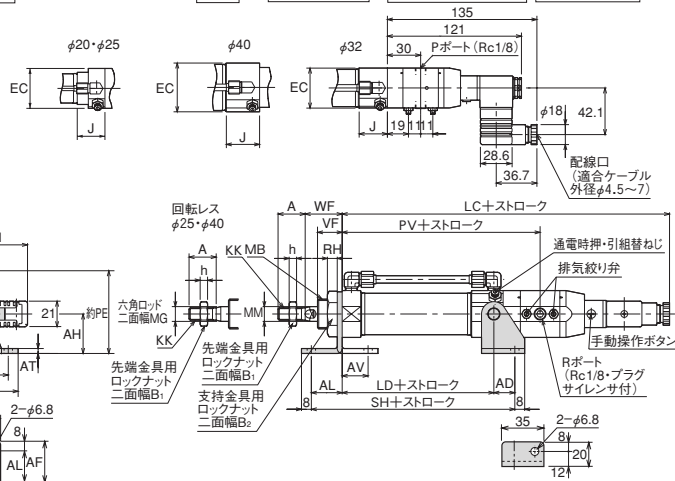
- ()内数字は、ねじ長さ寸法です。
- 回転レスは、上記寸法以外は、スタンダードと同寸法です。

関連機種：防塵カバー付

LC

複動形片ロッド **スタンダード** 10Z-3V2 LC 内径 N ストローク-バルブ操作方法 **バルブ電圧**
回転レス 10Z-3V2G LC 内径 N ストローク-バルブ操作方法 **バルブ電圧**

●φ20~φ40



- 本図以外の寸法は、SD(基本形)を参照してください。
- 回転レスは、上記ロッド先端部以外は全て、スタンダードと同寸法です。
- バルブセット・SVセットシリンダの通電時押し形とは、Pポート・排気絞り弁・ターミナルおよび手動操作ボタンの位置が全て180°異なります。

関連機種：防塵カバー付

本図は、通電時押し形の外形図です。

寸法表

記号	A		AD	AE	AF	AH	AL	AT	AV	B1		B2	D	E	EB	EC	h		J		KK	
	スタンダード	回転レス								スタンダード	回転レス						スタンダード	回転レス	スタンダード	回転レス		
φ20	20(20)	—	19	42	24	25	16	3.2	12.8	13	—	30	6	φ28	26	36	5	—	25	M8×1.25	—	—
φ25	22(22)	20(17)	19	42	24	25	16	3.2	12.8	17	13	30	8	φ31	29	36	6	5	25	M10×1.25	M8×1.25	—
φ32	22(19)	—	17	51	33	32	25	4	21	17	—	32	10	φ38	36	36	6	—	25.5	M10×1.25	—	—
φ40	24(21)	24(21)	15	59	33	36	25	4	21	19	19	41	12	φ46	44	44	7	7	30	M12×1.25	M12×1.25	—

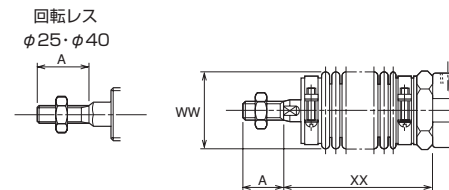
記号	内径	LC	LD	LL	MB	MG	MM	P	PE	PV	R	RH	SA	SH	SK	UA	VF	WB	WF	XA	XB	YP	ZA
		φ20	205	62.5	59	M22×1.5	—	φ8	45	59	100	40	7	91	97.5	33.4	55	16(13)	87	24	99	71	7
φ25	209.5	67	64	M22×1.5	9	φ10	49	59	104.5	40	7	96	102	38.4	55	18(15)	87	28	108	71	7.5	116	
φ32	215.5	73	70	M24×2	—	φ12	55	66	110.5	45	8	120	115	28	60	20(16)	87	30	125	71	7.5	133	
φ40	222	77	72	M30×2	14	φ14	57	74	117	50	9	122	117	30	65	22(18)	95	32	129	79	7.5	137	

※A・VF寸法の()内数字は、ねじ長さ寸法です。

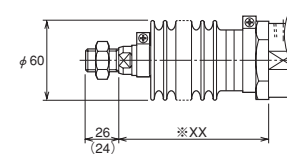
10Z-3/TAZ3内径K

防塵カバー付

φ20~φ40



φ50・φ63



- ()内数字は、ねじ長さ寸法です。
- ※XX=1/4X(ストローク)+65
- 小数点未満の端数が出た場合は切り上げてください。

寸法表

記号	A	WW	各ストローク毎のXX寸法																												
			~25	~50	~75	~100	~125	~150	~175	~200	~250	~300	~350	~400	~450	~500															
φ20	20(20)	—	φ36	49	—	59	—	69	—	74	—	84	—	94	—	104	—	114	—	134	—	154	—	174	—	194	—	214	—	234	—
φ25	22(22)	20(17)	φ36	53	46	63	56	73	66	78	71	88	81	98	91	108	101	118	111	138	131	158	151	178	171	198	191	218	211	238	231
φ32	22(19)	—	φ40	45	—	55	—	65	—	70	—	80	—	85	—	95	—	100	—	120	—	130	—	150	—	170	—	190	—	210	—
φ40	24(21)	24(21)	φ45	42	35	52	45	57	50	62	55	72	65	82	75	87	80	92	85	102	95	117	110	127	120	142	135	162	155	182	175

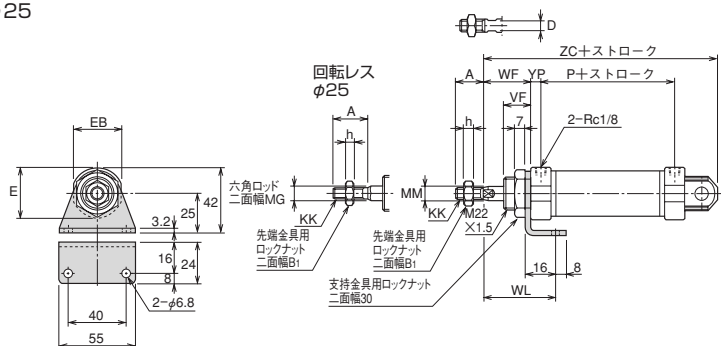
※A寸法の()内数字は、ねじ長さ寸法です。

CAD/DATA
10Z-3/TAZ3内径A 提供できます。

LS

複動形片ロッド **スタンダード** 10Z-3 LS **内径** **クッション形式** **ストローク**
回転レス 10Z-3G LK **内径** **クッション形式** **ストローク**

●φ20・φ25



- 本図以外の寸法は、SD(基本形)を参照してください。
- 回転レスは、上記ロッド先端部以外は全て、スタンダードと同寸法です。

関連機種：クレビスカット形(LK)・後ポート形(LP)・クッション付・防塵カバー付 回転レスは、クレビスカット形が基本になります。

寸法表

記号 内径	A		B ₁		D	E	EB	h	
	スタンダード	回転レス	スタンダード	回転レス				スタンダード	回転レス
φ20	20 (20)	—	13	—	6	φ28	26	5	—
φ25	22 (22)	20 (17)	17	13	8	φ31	29	6	5

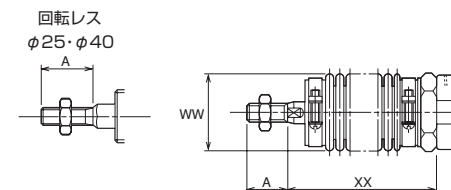
記号 内径	KK		MM	MG	P	VF	WF	WL	YP	ZC
	スタンダード	回転レス								
φ20	M8×1.25	—	φ8	—	45	16	24	36.8	7	105
φ25	M10×1.25	M8×1.25	φ10	9	49	18	28	40.8	7.5	114

※A寸法の()内数字は、ねじ長さ寸法です。

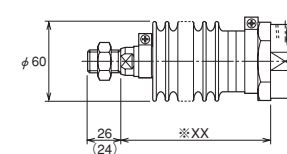
10Z-3/TAZ3内径K

防塵カバー付

φ20～φ40



φ50・φ63



- ()内数字は、ねじ長さ寸法です。

※XX=1/4X(ストローク)+65

小数点未満の端数が出た場合は切り上げてください。

寸法表

記号 ストローク 内径	A		各ストローク毎のXX寸法																												
	スタン ダード	回転 レス	~25		~50		~75		~100		~125		~150		~175		~200		~250		~300		~350		~400		~450		~500		
			スタン ダード	回転 レス	スタン ダード	回転 レス	スタン ダード	回転 レス	スタン ダード	回転 レス	スタン ダード	回転 レス	スタン ダード	回転 レス	スタン ダード	回転 レス	スタン ダード	回転 レス	スタン ダード	回転 レス	スタン ダード	回転 レス	スタン ダード	回転 レス	スタン ダード	回転 レス	スタン ダード	回転 レス	スタン ダード	回転 レス	
φ20	20 (20)	—	φ36	49	—	59	—	69	—	74	—	84	—	94	—	104	—	114	—	134	—	154	—	174	—	194	—	214	—	234	—
φ25	22 (22)	20 (17)	φ36	53	46	63	56	73	66	78	71	88	81	98	91	108	101	118	111	138	131	158	151	178	171	198	191	218	211	238	231
φ32	22 (19)	—	φ40	45	—	55	—	65	—	70	—	80	—	85	—	95	—	100	—	120	—	130	—	150	—	170	—	190	—	210	—
φ40	24 (21)	24 (21)	φ45	42	35	52	45	57	50	62	55	72	65	82	75	87	80	92	85	102	95	117	110	127	120	142	135	162	155	182	175

※A寸法の()内数字は、ねじ長さ寸法です。

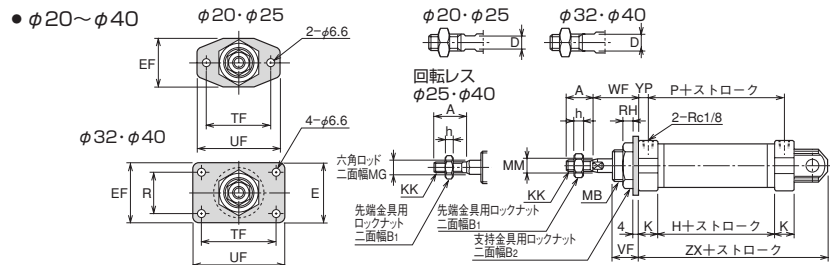
CAD/DATA

10Z-3/TAZ3内径A 提供できます。



FA

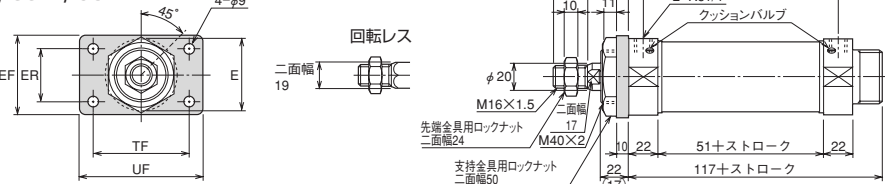
複動形片ロッド スタンダード 10Z-3 FA 内径 クッション形式 ストローク
回転レス 10Z-3G FK 内径 クッション形式 ストローク



●本図以外の寸法は、SD(基本形)を参照してください。
●回転レスは、上記ロッド先端部以外は全て、スタンダードと同寸法です。
●回転レスは、クレビスカット形が基本になります。

関連機種：クレビスカット形(FK)・後ポート形(FP)・クッション付・防塵カバー付

●φ50・φ63



●()内数字は、ねじ長さ寸法です。
●回転レスは、上記寸法以外は、スタンダードと同寸法です。

関連機種：クレビスカット形(FK)・後ポート形(FP)・防塵カバー付

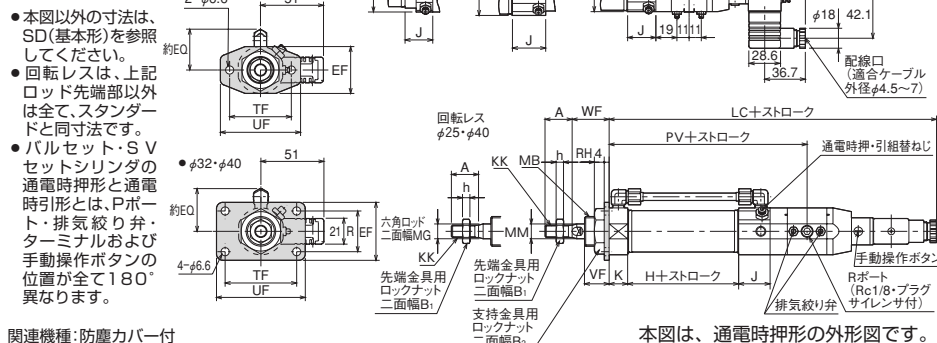
寸法表

Table with columns: 内径, 記号, E, EF, ER, TF, UF. Rows for φ50 and φ63.

バルセット

複動形片ロッド スタンダード 10Z-3V2 FA 内径 N ストローク バルブ操作方法 バルブ電圧
回転レス 10Z-3V2G FA 内径 N ストローク バルブ操作方法 バルブ電圧

●φ20～φ40



関連機種：防塵カバー付

本図は、通電時押形の外形図です。

寸法表

Table with columns: 記号, A, B1, B2, D, E, EC, EF, EQ, H, J, K. Rows for φ20, φ25, φ32, φ40.

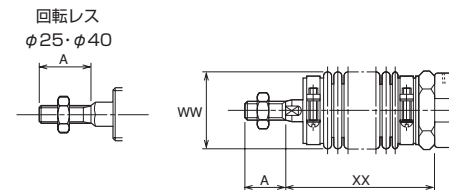
Table with columns: 記号, KK, LC, MB, MG, MM, P, PV, R, RH, TF, UF, VF, WF, YP, ZX. Rows for φ20, φ25, φ32, φ40.

※A寸法の()内数字は、ねじ長さ寸法です。

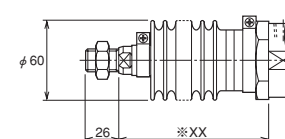
10Z-3/TAZ3内径K

防塵カバー付

φ20～φ40



φ50・φ63



●()内数字は、ねじ長さ寸法です。
※XX=1/4X(ストローク)+65
小数点未満の端数が出た場合は切り上げてください。

寸法表

Table with columns: 記号, A, WW, and XX (20-500). Rows for φ20, φ25, φ32, φ40.

※A寸法の()内数字は、ねじ長さ寸法です。

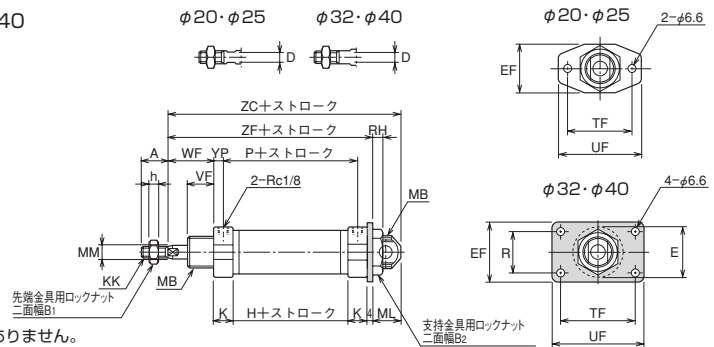
CAD/DATA
10Z-3/TAZ3内径A 提供できます。

FB

複動形片ロッド **スタンダード** 10Z-3 FB 内径 **クッション形式** **ストローク**

● φ20~φ40

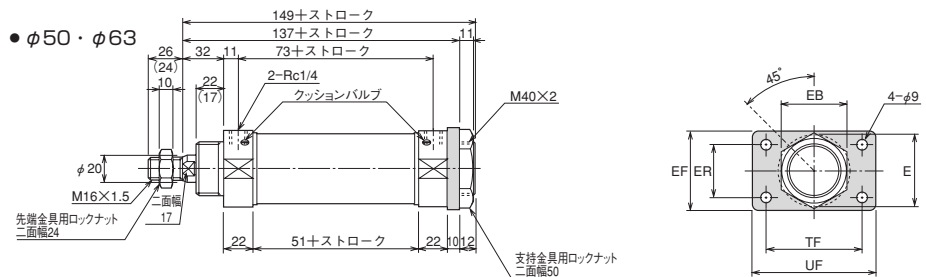
φ20・φ25 φ32・φ40



- 回転レスはありません。
- 本図以外の寸法は、SD(基本形)を参照してください。

関連機種：クッション付・防塵カバー付

● φ50・φ63



- 回転レスはありません。
- ()内数字は、ねじ長さ寸法です。

関連機種：防塵カバー付

寸法表

内径	記号	E	EB
φ50		φ56	54
φ63		φ70	68

寸法表

記号	A	B ₁	B ₂	D	E	EF	H	h	K	KK	MB
φ20	20 (20)	13	30	6	φ28	38	31	5	14	M8×1.25	M22×1.5
φ25	22 (22)	17	30	8	φ31	38	35	6	14.5	M10×1.25	M22×1.5
φ32	22 (19)	17	32	10	φ38	47	40	6	15	M10×1.25	M24×2
φ40	24 (21)	19	41	12	φ46	51	42	7	15	M12×1.25	M30×2

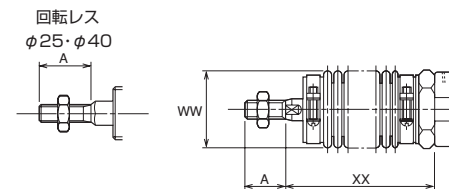
記号	ML	MM	P	R	RH	TF	UF	VF	WF	YP	ZC	ZF
φ20	18	φ8	45	—	7	50	65	16 (13)	24	7	105	87
φ25	18	φ10	49	—	7	50	65	18 (15)	28	7.5	114	96
φ32	22	φ12	55	33	8	58	72	20 (16)	30	7.5	126	104
φ40	24	φ14	57	36	9	70	84	22 (18)	32	7.5	132	108

※A・VF寸法の () 内数字は、ねじ長さ寸法です。

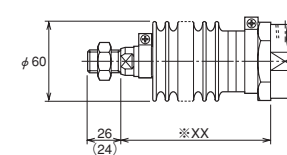
10Z-3/TAZ3内径K

防塵カバー付

φ20~φ40



φ50・φ63



- () 内数字は、ねじ長さ寸法です。
- ※XX = 1/4X(ストローク) + 65
- 小数点未満の端数が出た場合は切り上げてください。

寸法表

記号	A	WW	各ストローク毎のXX寸法																												
			~25	~50	~75	~100	~125	~150	~175	~200	~250	~300	~350	~400	~450	~500															
内径	スタン	回転	スタン	回転	スタン	回転	スタン	回転	スタン	回転	スタン	回転	スタン	回転	スタン	回転	スタン	回転	スタン	回転	スタン	回転									
	ダート	レス	ダート	レス	ダート	レス	ダート	レス	ダート	レス	ダート	レス	ダート	レス	ダート	レス	ダート	レス	ダート	レス	ダート	レス									
φ20	20 (20)	—	φ36	49	—	59	—	69	—	74	—	84	—	94	—	104	—	114	—	134	—	154	—	174	—	194	—	214	—	234	—
φ25	22 (22)	20 (17)	φ36	53	46	63	56	73	66	78	71	88	81	98	91	108	101	118	111	138	131	158	151	178	171	198	191	218	211	238	231
φ32	22 (19)	—	φ40	45	—	55	—	65	—	70	—	80	—	85	—	95	—	100	—	120	—	130	—	150	—	170	—	190	—	210	—
φ40	24 (21)	24 (21)	φ45	42	35	52	45	57	50	62	55	72	65	82	75	87	80	92	85	102	95	117	110	127	120	142	135	162	155	182	175

※A寸法の () 内数字は、ねじ長さ寸法です。

CAD/DATA

10Z-3/TAZ3内径A 提供できます。

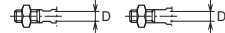


TA

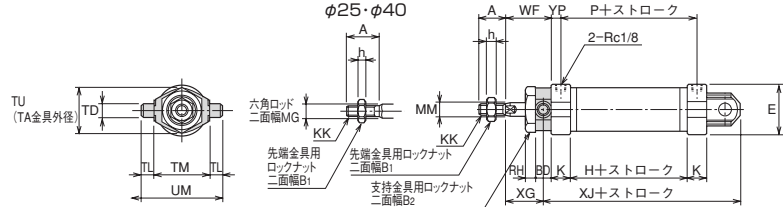
複動形片ロッド **スタンダード** 10Z-3 TA 内径 **クッション形式** ストローク
回転レス 10Z-3G TK 内径 **クッション形式** ストローク

●φ20~φ40

φ20・φ25 φ32・φ40



回転レス
φ25・φ40

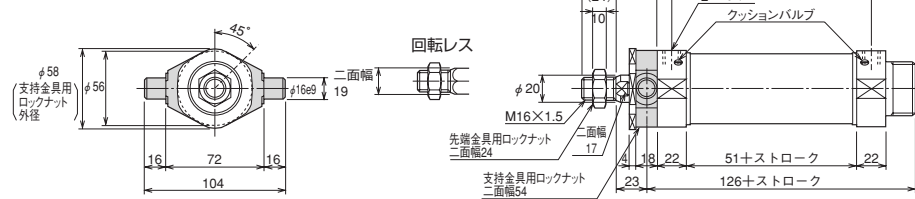


- 本図以外の寸法は、SD(基本形)を参照してください。
- 回転レスは、上記ロッド先端部以外は全て、スタンダードと同寸法です。

回転レスは、クレビスカット形が基本になります。

関連機種: クレビスカット形(TK)・後ポート形(TP)・クッション付・防塵カバー付

●φ50・φ63



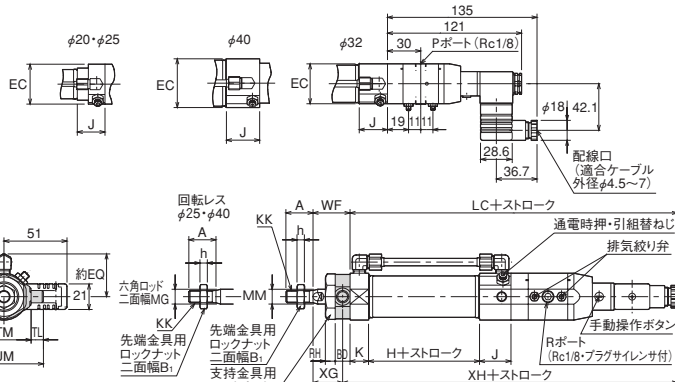
- ()内数字は、ねじ長さ寸法です。
- 回転レスは、上記ロッド先端部以外は全て、スタンダードと同寸法です。

関連機種: クレビスカット形(TK)・後ポート形(TP) 回転レスは、クレビスカット形が基本になります。

バルセット

複動形片ロッド **スタンダード** 10Z-3V2 TA 内径 **N** ストローク **バルブ操作方法** **バルブ電圧**
回転レス 10Z-3V2G TA 内径 **N** ストローク **バルブ操作方法** **バルブ電圧**

●φ20~φ40



- 本図以外の寸法は、SD(基本形)を参照してください。
- 回転レスは、上記ロッド先端部以外は全て、スタンダードと同寸法です。

●バルセット・SVセットシリンダの通電時押し形と通電時引形とは、Pポート・排気絞り弁・ターミナルおよび手動操作ボタンの位置が全て180°異なります。

関連機種: 防塵カバー付

本図は、通電時押し形の外形図です。

寸法表

記号 内径	A		B1		B2	BD	D	E	EC	EQ	H	h		J	K
	スタンダード	回転レス	スタンダード	回転レス								スタンダード	回転レス		
φ20	20 (20)	—	13	—	30	10	6	φ28	36	34	31	5	—	25	14
φ25	22 (22)	20 (17)	17	13	30	10	8	φ31	36	34	35	6	5	25	14.5
φ32	22 (19)	—	17	—	32	12	10	φ38	36	34	40	6	—	25.5	15
φ40	24 (21)	24 (21)	19	19	41	14	12	φ46	44	38	42	7	7	30	15

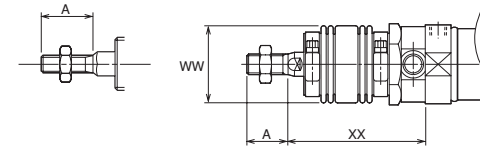
記号 内径	KK		LC	MG	MM	P	RH	TD	TL	TM	TU	UM	WF	XG	XH	XJ	YP
	スタンダード	回転レス															
φ20	M8×1.25	—	205	—	φ8	45	7	φ8e9	8	36	32	52	24	19	210	86	7
φ25	M10×1.25	M8×1.25	209.5	9	φ10	49	7	φ8e9	8	36	32	52	28	23	214.5	91	7.5
φ32	M10×1.25	—	215.5	—	φ12	55	8	φ10e9	10	44	36	64	30	24	221.5	102	7.5
φ40	M12×1.25	M12×1.25	222	14	φ14	57	9	φ12e9	12	50	44	74	32	25	229	107	7.5

※A寸法の()内数字は、ねじ長さ寸法です。

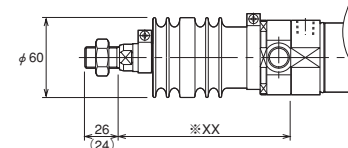
10Z-3/TAZ3内径K

防塵カバー付
φ20~φ40

回転レス
φ25・φ40



φ50・φ63



- ()内数字は、ねじ長さ寸法です。
- ※XX=1/4X(ストローク)+65
- 但し、50ストローク未満は、XX=1/4X(ストローク)+80となります。
- 小数点未満の端数が出た場合は切り上げてください。

寸法表

記号 ストローク 内径	A		各ストローク毎のXX寸法																												
	スタン	回転	~25	~50	~75	~100	~125	~150	~175	~200	~250	~300	~350	~400	~450	~500															
φ20	20 (20)	—	φ36	59	—	69	—	79	—	84	—	94	—	104	—	114	—	124	—	144	—	164	—	184	—	204	—	224	—	244	—
φ25	22 (22)	20 (17)	φ36	63	56	73	66	83	76	88	81	98	91	108	101	118	111	128	121	148	141	168	161	188	181	208	201	228	221	248	241
φ32	22 (19)	—	φ40	55	—	65	—	75	—	80	—	90	—	95	—	105	—	110	—	130	—	140	—	160	—	180	—	200	—	220	—
φ40	24 (21)	24 (21)	φ45	52	45	62	55	67	60	72	65	82	75	92	85	97	90	102	95	112	105	127	120	137	130	152	145	172	165	192	185

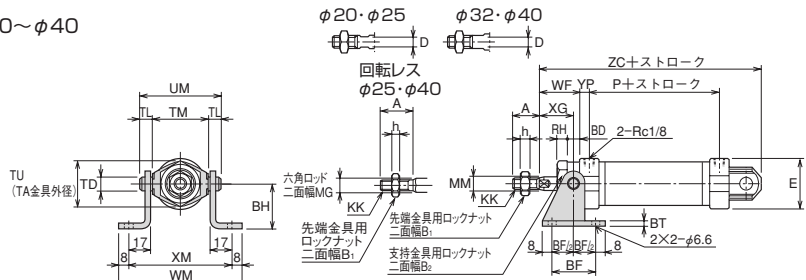
※A寸法の()内数字は、ねじ長さ寸法です。

TA/B付

複動形片ロッド

スタンダード	10Z-3	TA	内径	クッション形式	ストローク	-B
回転レス	10Z-3G	TK	内径	クッション形式	ストローク	-B

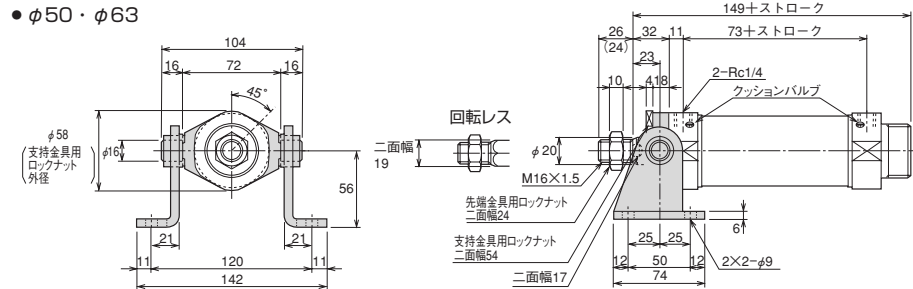
● φ20~φ40



- 本図以外の寸法は、SD(基本形)を参照してください。
- 回転レスは、上記ロッド先端部以外は全て、スタンダードと同寸法です。
- 回転レスは、クレビスカット形が基本になります。

関連機種:クレビスカット形(TK/B付)・後ポート形(TP/B付)・クッション付・防塵カバー付

● φ50・φ63



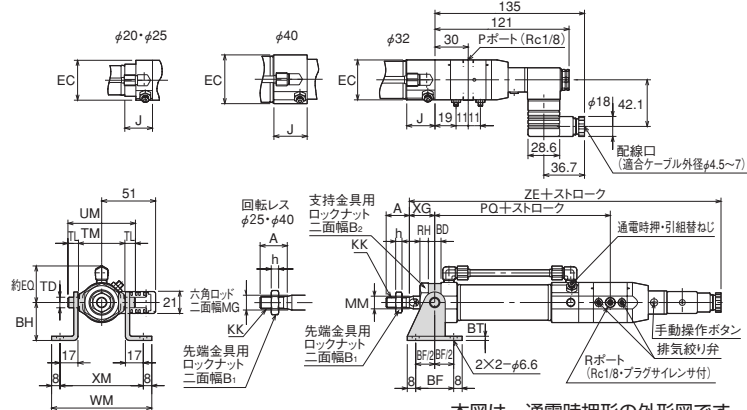
- ()内数字は、ねじ長さ寸法です。
 - 回転レスは、上記寸法以外は、スタンダードと同寸法です。
- 関連機種:クレビスカット形(TK)・後ポート形(TP) 回転レスは、クレビスカット形が基本になります。

バルセット

複動形片ロッド

スタンダード	10Z-3V2	TA	内径	N	ストローク	-	バルブ操作方法	バルブ電圧	-B
回転レス	10Z-3V2G	TA	内径	N	ストローク	-	バルブ操作方法	バルブ電圧	-B

● φ20~φ40



- 本図以外の寸法は、SD(基本形)を参照してください。
- 回転レスは、上記ロッド先端部以外は全て、スタンダードと同寸法です。
- バルセット・SVセットシリンダの通電時押し形と通電時引形とは、Pポート・排気絞り弁・ターミナルおよび手動操作ボタンの位置が全て180°異なります。

関連機種:防塵カバー付

本図は、通電時押し形の外形図です。

寸法表

記号	A		B ₁		B ₂	BD	BF	BH	BT	D	E	EC	EQ	h		J
	スタンダード	回転レス	スタンダード	回転レス										スタンダード	回転レス	
φ20	20(20)	—	13	—	30	10	32	32	3.2	6	φ28	36	34	5	—	25
φ25	22(22)	20(17)	17	13	30	10	32	32	3.2	8	φ31	36	34	6	5	25
φ32	22(19)	—	17	—	32	12	36	36	4	10	φ38	36	35	6	—	25.5
φ40	24(21)	24(21)	19	19	41	14	40	40	4	12	φ46	44	39	7	7	30

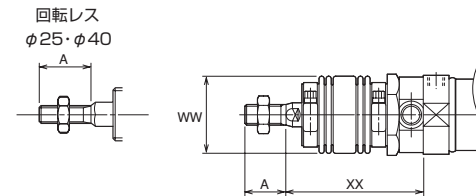
記号	KK		MG	MM	P	PQ	RH	TD	TL	TM	TU	UM	WF	WM	XG	XM	YP	ZC	ZE
	スタンダード	回転レス																	
φ20	M8×1.25	—	—	φ8	45	105	7	φ8e9	8	36	32	52	24	87	19	71	7	105	229
φ25	M10×1.25	M8×1.25	9	φ10	49	109.5	7	φ8e9	8	36	32	52	28	87	23	71	7.5	114	237.5
φ32	M10×1.25	—	—	φ12	55	116.5	8	φ10e9	10	44	36	64	30	95	24	79	7.5	126	245.5
φ40	M12×1.25	M12×1.25	14	φ14	57	124	9	φ12e9	12	50	44	74	32	101	25	85	7.5	132	254

※A寸法の()内数字は、ねじ長さ寸法です。

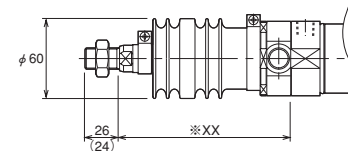
10Z-3/TAZ3 内径K

防塵カバー付

φ20~φ40



φ50・φ63



- ()内数字は、ねじ長さ寸法です。
- ※XX=1/4X(ストローク)+65
- 但し、50ストローク未満は、XX=1/4X(ストローク)+80となります。
- 小数点未満の端数が出た場合は切り上げてください。

寸法表

記号	A	WW	各ストローク毎のXX寸法																													
			~25	~50	~75	~100	~125	~150	~175	~200	~250	~300	~350	~400	~450	~500																
φ20	スタン	回	スタン	回	スタン	回	スタン	回	スタン	回	スタン	回	スタン	回	スタン	回	スタン	回	スタン	回												
	20	20	20	20	20	20	20	20	20	20	20	20	20	20	20	20	20	20	20	20												
φ25	スタン	回	スタン	回	スタン	回	スタン	回	スタン	回	スタン	回	スタン	回	スタン	回	スタン	回	スタン	回												
	22	22	20	17	φ36	63	56	73	66	83	76	88	81	98	91	108	101	118	111	128	121	148	141	168	161	188	181	208	201	228	221	248
φ32	スタン	回	スタン	回	スタン	回	スタン	回	スタン	回	スタン	回	スタン	回	スタン	回	スタン	回	スタン	回												
	22	19	—	φ40	55	—	65	—	75	—	80	—	90	—	95	—	105	—	110	—	130	—	140	—	160	—	180	—	200	—	220	—
φ40	スタン	回	スタン	回	スタン	回	スタン	回	スタン	回	スタン	回	スタン	回	スタン	回	スタン	回	スタン	回												
	24	21	24	21	φ45	52	45	62	55	67	60	72	65	82	75	92	85	97	90	102	95	112	105	127	120	137	130	152	145	172	165	192

※A寸法の()内数字は、ねじ長さ寸法です。

汎用形空気圧シリンダ

10Z-3

汎用形空気圧シリンダ

10Z-3

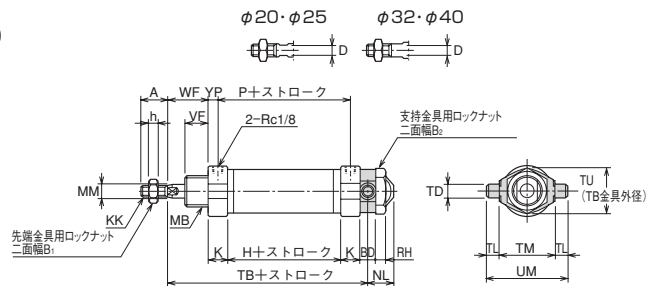
CAD/DATA
10Z-3/TAZ3内径A 提供できます。



TB

複動形片ロッド **スタンダード** 10Z-3 TB 内径 **クッション形式** ストローク

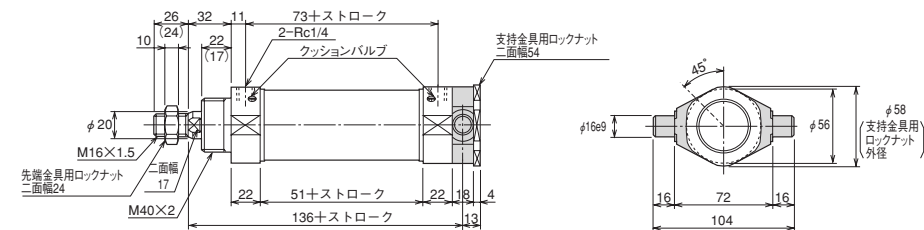
● φ20~φ40



- 回転レスはありません。
- 本図以外の寸法は、SD(基本形)を参照してください。

関連機種: クッション付・防塵カバー付

● φ50・φ63



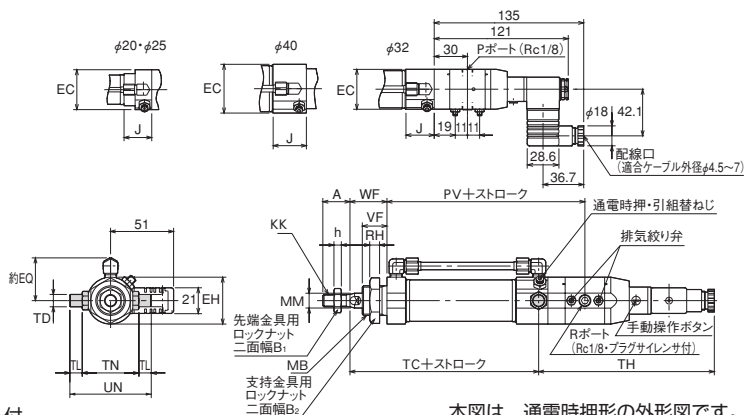
- 回転レスはありません。
- ()内数字は、ねじ長さ寸法です。

関連機種: 防塵カバー付

TC バルセット

複動形片ロッド **スタンダード** 10Z-3V2 TC 内径 **N** ストローク- **バルブ操作方法** **バルブ電圧**

● φ20~φ40



- 本図以外の寸法は、SD(基本形)を参照してください。
- バルセット・SVセットシリンダの通電時押し形と通電時引き形とは、Pポート・排気絞り弁・ターミナルおよび手動操作ボタンの位置が全て180°異なります。

関連機種: 防塵カバー付

本図は、通電時押し形の外形図です。

寸法表

記号 内径	各ストローク毎のXX寸法															
	A	B ₁	B ₂	BD	D	EC	EH	EQ	H	h	J	K	KK	MB	MM	
φ20	20 (20)	13	30	10	6	36	φ38	34	31	5	25	14	M8×1.25	M22×1.5	φ8	
φ25	22 (22)	17	30	10	8	36	φ38	34	35	6	25	14.5	M10×1.25	M22×1.5	φ10	
φ32	22 (19)	17	32	12	10	36	φ38	35	40	6	25.5	15	M10×1.25	M24×2	φ12	
φ40	24 (21)	19	41	14	12	44	φ46	39	42	7	30	15	M12×1.25	M30×2	φ14	

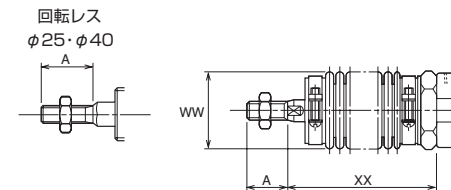
記号 内径	各ストローク毎のXX寸法																
	NL	P	PV	RH	TB	TC	TD	TH	TL	TM	TN	TU	UM	UN	VF	WF	YP
φ20	17	45	100	7	88	86.5	φ8e9	142.5	8	36	46	32	52	62	16 (13)	24	7
φ25	17	49	104.5	7	97	95	φ8e9	142.5	8	36	46	32	52	62	18 (15)	28	7.5
φ32	20	55	110.5	8	106	103	φ10e9	142.5	10	44	46	36	64	66	20 (16)	30	7.5
φ40	21	57	117	9	111	109	φ12e9	145	12	50	54	44	74	78	22 (18)	32	7.5

※A・VF寸法の ()内数字は、ねじ長さ寸法です。

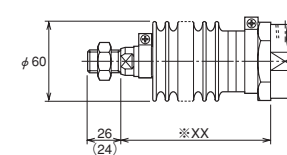
10Z-3/TAZ3内径K

防塵カバー付

φ20~φ40



φ50・φ63



- ()内数字は、ねじ長さ寸法です。
- ※XX=1/4X(ストローク)+65
- 小数点未満の端数が出た場合は切り上げてください。

寸法表

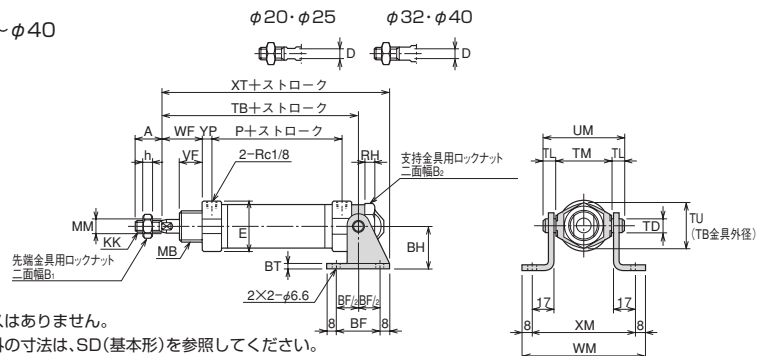
記号 ストローク 内径	A	各ストローク毎のXX寸法																													
		WW	~25	~50	~75	~100	~125	~150	~175	~200	~250	~300	~350	~400	~450	~500															
φ20	20 (20)	—	φ36	49	—	59	—	69	—	74	—	84	—	94	—	104	—	114	—	134	—	154	—	174	—	194	—	214	—	234	—
φ25	22 (22)	20 (17)	φ36	53	46	63	56	73	66	78	71	88	81	98	91	108	101	118	111	138	131	158	151	178	171	198	191	218	211	238	231
φ32	22 (19)	—	φ40	45	—	55	—	65	—	70	—	80	—	85	—	95	—	100	—	120	—	130	—	150	—	170	—	190	—	210	—
φ40	24 (21)	24 (21)	φ45	42	35	52	45	57	50	62	55	72	65	82	75	87	80	92	85	102	95	117	110	127	120	142	135	162	155	182	175

※A寸法の ()内数字は、ねじ長さ寸法です。

TB/B付

複動形片ロッド **スタンダード** 10Z-3 TB 内径 **クッション形式** ストローク - B

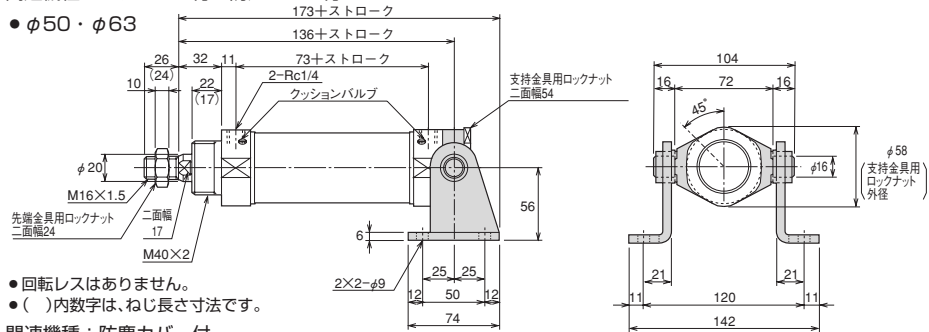
- φ20~φ40



- 回転レスはありません。
- 本図以外の寸法は、SD(基本形)を参照してください。

関連機種：クッション付・防塵カバー付

- φ50・φ63



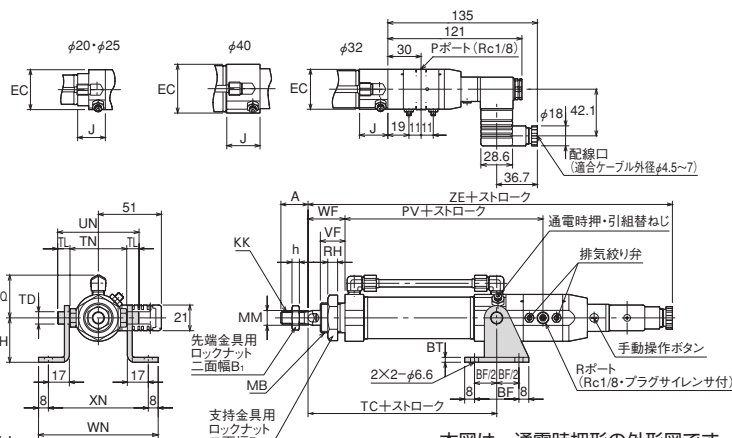
- 回転レスはありません。
- ()内数字は、ねじ長さ寸法です。

関連機種：防塵カバー付

TC/B付 バルセット

複動形片ロッド **スタンダード** 10Z-3V2 TC 内径 N ストローク - バルブ操作方法 **バルブ電圧** - B

- φ20~φ40



- 本図以外の寸法は、SD(基本形)を参照してください。
- バルセット・SVセットシリンダの通電時押し形と通電時引形とは、Pポート・排気絞り弁・ターミナルおよび手動操作ボタンの位置が全て180°異なります。

本図は、通電時押し形の外形図です。

関連機種：防塵カバー付

寸法表

記号	A	B ₁	B ₂	BF	BH	BT	D	E	EC	EQ	h	J	KK	MB	MM	P	PV
φ20	20(20)	13	30	32	32	3.2	6	φ28	36	34	5	25	M8×1.25	M22×1.5	φ8	45	100
φ25	22(22)	17	30	32	32	3.2	8	φ31	36	34	6	25	M10×1.25	M22×1.5	φ10	49	104.5
φ32	22(19)	17	32	36	36	4	10	φ38	36	35	6	25.5	M10×1.25	M24×2	φ12	55	110.5
φ40	24(21)	19	41	40	40	4	12	φ46	44	39	7	30	M12×1.25	M30×2	φ14	57	117

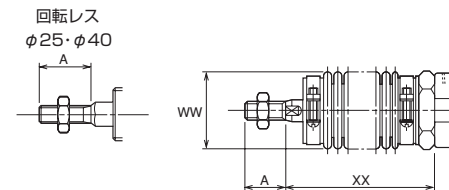
記号	RH	TB	TC	TD	TL	TM	TN	TU	UM	UN	VF	WF	WM	WN	XM	XN	XT	YP	ZE
φ20	7	88	86.5	φ8e9	8	36	46	32	52	62	16(13)	24	87	97	71	81	112	7	229
φ25	7	97	95	φ8e9	8	36	46	32	52	62	18(15)	28	87	97	71	81	121	7.5	237.5
φ32	8	106	103	φ10e9	10	44	46	36	64	66	20(16)	30	95	97	79	81	132	7.5	245.5
φ40	9	111	109	φ12e9	12	50	54	44	74	78	22(18)	32	101	105	85	89	139	7.5	254

※A・VF寸法の()内数字は、ねじ長さ寸法です。

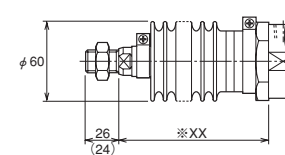
10Z-3/TAZ3 内径K

防塵カバー付

φ20~φ40



φ50・φ63



- ()内数字は、ねじ長さ寸法です。
- ※XX=1/4X(ストローク)+65
- 小数点未満の端数が出た場合は切り上げてください。

寸法表

記号	A	各ストローク毎のXX寸法															
		WW	~25	~50	~75	~100	~125	~150	~175	~200	~250	~300	~350	~400	~450	~500	
φ20	スタン	20	49	59	69	74	84	94	104	114	134	154	174	194	214	234	
	回転	20	49	59	69	74	84	94	104	114	134	154	174	194	214	234	
φ25	スタン	22	53	63	73	78	88	98	108	118	138	158	178	198	218	238	
	回転	22	53	63	73	78	88	98	108	118	138	158	178	198	218	238	
φ32	スタン	22	45	55	65	70	80	85	95	100	120	130	150	170	190	210	
	回転	22	45	55	65	70	80	85	95	100	120	130	150	170	190	210	
φ40	スタン	24	42	52	62	67	77	82	92	97	117	127	147	167	187	207	
	回転	24	42	52	62	67	77	82	92	97	117	127	147	167	187	207	

※A寸法の()内数字は、ねじ長さ寸法です。

CAD/DATA

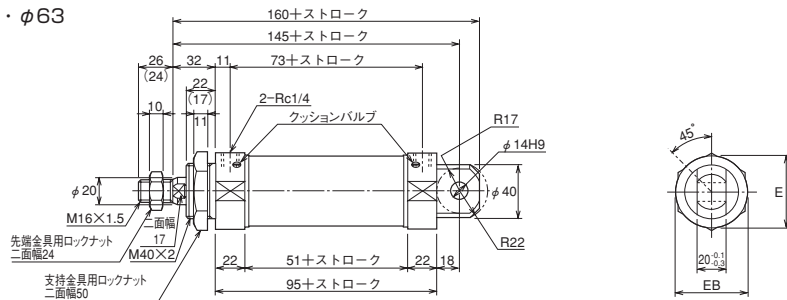
10Z-3/TAZ3内径A 提供できます。



CA

複動形片ロッド **スタンダード** 10Z-3 CA 内径 **クッション形式** **ストローク**

●φ50・φ63



寸法表

内径	記号	E	EB
φ50		φ56	54
φ63		φ70	68

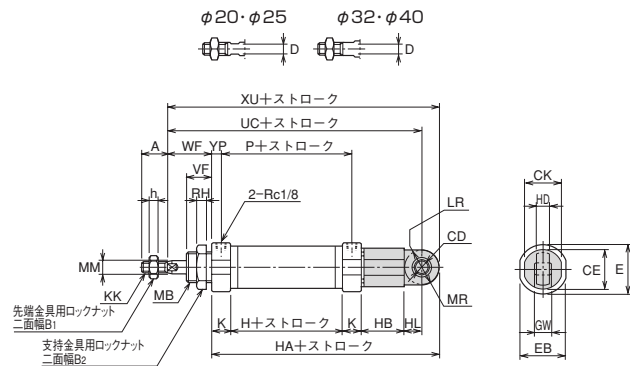
- 回転レスはありません。
- ()内数字は、ねじ長さ寸法です。
- 本図以外の寸法は、SD(基本形)を参照してください。

関連機種：防塵カバー付

CU

複動形片ロッド **スタンダード** 10Z-3 CU 内径 **クッション形式** **ストローク**

●φ20～φ40



- 回転レスはありません。
- 本図以外の寸法は、SD(基本形)を参照してください。

関連機種：クッション付・防塵カバー付

寸法表

記号 内径	A	B ₁	B ₂	BF	BH	BT	BU	BY	CD	CE	CK	D	E	EB	GW	H	HA	HB	HD	HL
	φ20	20(20)	13	30	32	32	3.2	48	21.8	φ8	φ32	30	6	φ28	26	12 ^{-0.3}	31	121	33	10.5
φ25	22(22)	17	30	36	36	4	52	21	φ10	φ32	30	8	φ31	29	14 ^{-0.3}	35	126	33	10.5	15
φ32	22(19)	17	32	36	36	4	52	21	φ10	φ32	30	10	φ38	36	14 ^{-0.3}	40	132	33	10.5	15
φ40	24(21)	19	41	40	40	4	56	21	φ12	φ38	36	12	φ46	44	16 ^{-0.3}	42	142	37	12	17

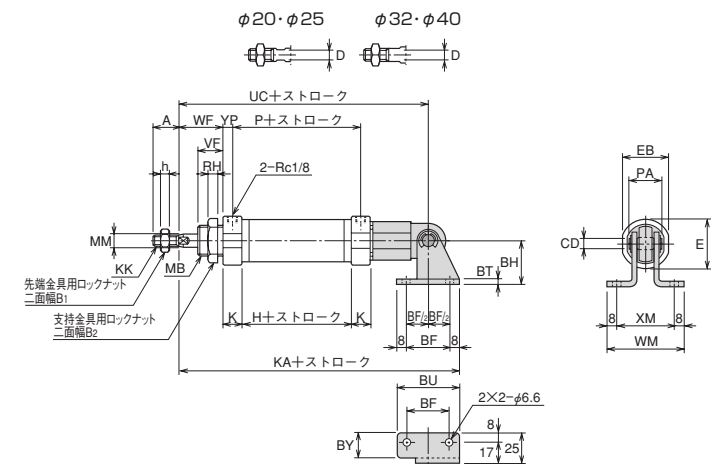
記号 内径	h	K	KA	KK	LR	MB	MM	MR	P	PA	RH	UC	VF	WF	WM	XM	XU	YP
	φ20	5	14	155	M8×1.25	R14	M22×1.5	φ8	R14	45	27	7	131	16(13)	24	63	47	145
φ25	6	14.5	166	M10×1.25	R14	M22×1.5	φ10	R14	49	29	7	140	18(15)	28	65	49	154	7.5
φ32	6	15	174	M10×1.25	R14	M24×2	φ12	R14	55	29	8	148	20(16)	30	65	49	162	7.5
φ40	7	15	186	M12×1.25	R16	M30×2	φ14	R16	57	32	9	158	22(18)	32	67	51	174	7.5

※A・VF寸法の()内数字は、ねじ長さ寸法です。

CU/B付

複動形片ロッド **スタンダード** 10Z-3 CU 内径 **クッション形式** **ストローク**-B

●φ20～φ40



- 回転レスはありません。
- 本図以外の寸法は、SD(基本形)を参照してください。

関連機種：クッション付・防塵カバー付

CAD/DATA

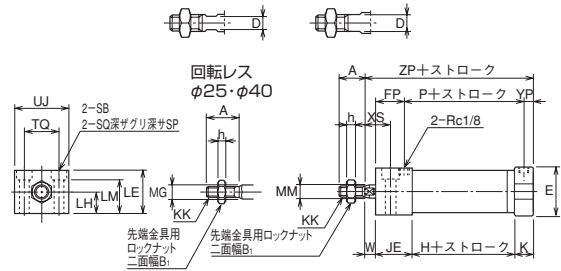
10Z-3/TAZ3内径A,B 提供できます。



AD

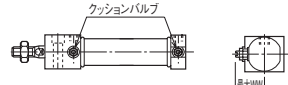
複動形片ロッド **スタンダード** 10Z-3 AD 内径 **クッション形式** ストローク
回転レス 10Z-3G AD 内径 **クッション形式** ストローク

- φ20~φ40 φ20・φ25 φ32・φ40

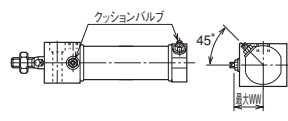


関連機種 クッション付

- 内径φ20・φ25



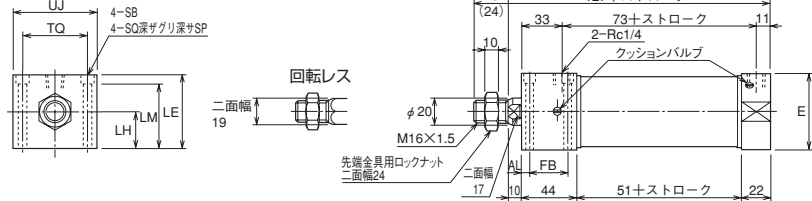
- 内径φ32・φ40



クレビスカット形が基本になります。

関連機種：後ポート形(AP)・クッション付

- φ50・φ63



寸法表

内径	記号	AL	E	FB	LE	LH	LM	SB	SP	SQ	TQ	UJ
φ50		7	φ56	30	56	28	49.5	φ6.6	6.5	φ11	50	64
φ63		9	φ70	27	70	35	61.4	φ9	8.6	φ14	56	74

- ()内数字は、ねじ長さ寸法です。
- 回転レスは、上記以外は、スタンダードと同寸法です。

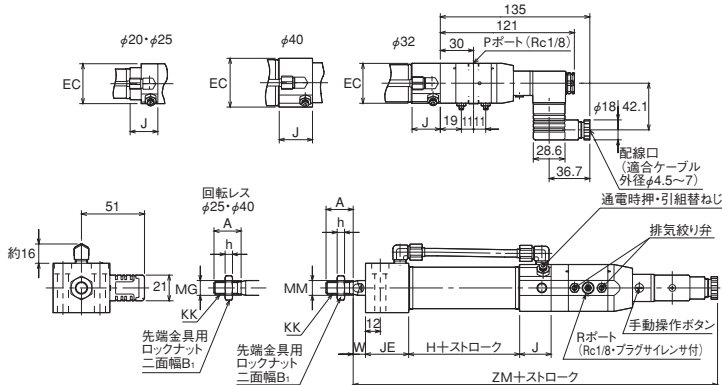
関連機種：後ポート形(AP)

スタンダード・回転レスともクレビスカット形が基本になります。

バルセット

複動形片ロッド **スタンダード** 10Z-3V2 AD 内径 N ストローク - **バルブ操作方法** **バルブ電圧**
回転レス 10Z-3V2G AD 内径 N ストローク - **バルブ操作方法** **バルブ電圧**

- φ20~φ40



本図は、通電時押形の外形図です。

- 本図以外の寸法は、上図を参照してください。
- 回転レスは、上記ロッド先端部以外は全て、スタンダードと同寸法です。
- バルセット・SVセットシリンダの通電時押形と通電時引形とは、Pポート・排気絞り弁・ターミナルおよび手動操作ボタンの位置が全て180°異なります。

寸法表

記号	A		B ₁		D	E	EC	FP	H	h		J	JE	K
	スタンダード	回転レス	スタンダード	回転レス						スタンダード	回転レス			
φ20	20 (20)	—	13	—	6	φ28	36	23	31	5	—	25	30	14
φ25	22 (22)	20 (17)	17	13	8	φ31	36	25.5	35	6	5	25	32.5	14.5
φ32	22 (19)	—	17	—	10	φ38	36	28	40	6	—	25.5	35	15
φ40	24 (21)	24 (21)	19	19	12	φ46	44	30	42	7	7	30	37	15

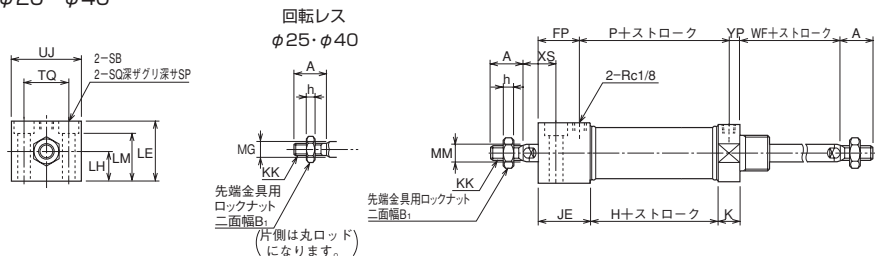
記号	KK		LE	LH	LM	MG	MM	P	SB	SP	SQ	TQ	UJ	W	WW	XS	YP	ZP	ZM
	スタンダード	回転レス																	
φ20	M8×1.25	—	28	14	21.5	—	φ8	45	φ6.6	6.5	φ11	20	34	8	25.5	18	7	83	229
φ25	M10×1.25	M8×1.25	34	17	27.5	9	φ10	49	φ6.6	6.5	φ11	24	38	10	27	20	7.5	92	237.5
φ32	M10×1.25	—	40	20	31.4	—	φ12	54.5	φ9	8.6	φ14	30	46	10	35	22	7.5	100	245.5
φ40	M12×1.25	M12×1.25	48	24	37.2	14	φ14	56.5	φ11	10.8	φ17.5	36	56	10	39	22	7.5	104	254

※A寸法の () 内数字は、ねじ長さ寸法です。

AD

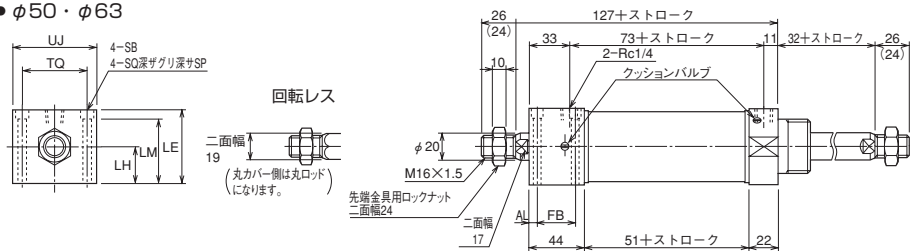
複動形両ロッド **スタンダード** 10Z-3D AD **内径** **クッション形式** **ストローク**
回転レス 10Z-3GD AD **内径** **クッション形式** **ストローク**

●φ20～φ40



- 本図以外の寸法は、AD(基本形)を参照してください。
 - 回転レスは、上記寸法以外は全て、スタンダードと同寸法です。
- 関連機種：クッション付

●φ50・φ63



- ()内数字は、ねじ長さ寸法です。
- 回転レスは、上記寸法以外は、スタンダードと同寸法です。

寸法表

内径	記号	AL	E	FB	LE	LH	LM	SB	SP	SQ	TQ	UJ
φ50	7	φ56	30	56	28	49.5	φ6.6	6.5	φ11	50	64	
φ63	9	φ70	27	70	35	61.4	φ9	8.6	φ14	56	74	

単動形

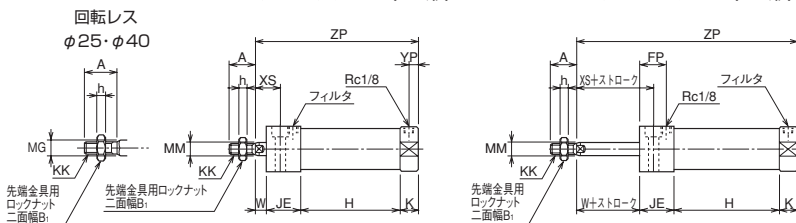
スプリングリターン **スタンダード** 10Z-3GSR AD **内径** **クッション形式** **ストローク**
回転レス 10Z-3GSR AD **内径** **クッション形式** **ストローク**

スプリングプッシュ **スタンダード** 10Z-3GSH AD **内径** **クッション形式** **ストローク**
回転レス 10Z-3GSH AD **内径** **クッション形式** **ストローク**

●φ20～φ40

スプリングリターン(SR形)

スプリングプッシュ(SH形)



- 本図以外の寸法は、AD(基本形)を参照してください。
- 回転レスは、上記寸法以外は全て、スタンダードと同寸法です。

関連機種：後ポート形(AP)

クレビスカット形が基本になります。

寸法表

記号	A		B ₁		FP	h	JE	K	KK		LE	LH	LM	MG	MM	P	SB	SP	SQ	TQ	UJ	XS	W	WF	YP	
	スタンダード	回転レス	スタンダード	回転レス					スタンダード	回転レス																
φ20	20(20)	—	13	—	23	5	—	30	14	M8X1.25	—	28	14	21.5	—	φ8	45	φ6.6	6.5	φ11	20	34	18	8	24	7
φ25	22(22)	20(17)	17	13	25.5	6	5	32.5	14.5	M10X1.25	M8X1.25	34	17	27.5	9	φ10	49	φ6.6	6.5	φ11	24	38	20	10	28	7.5
φ32	22(19)	—	17	—	28	6	—	35	15	M10X1.25	—	40	20	31.4	—	φ12	54.5	φ9	8.6	φ14	30	46	22	10	30	7.5
φ40	24(21)	24(21)	19	19	30	7	7	37	15	M12X1.25	M12X1.25	48	24	37.2	14	φ14	56.5	φ11	10.8	φ17.5	36	56	22	10	32	7.5

記号	H							ZP											
	単動形							15		25		30		50		75		100	
	両ロッド		15	25	30	50	75	100	SR形	SH形	SR形	SH形	SR形	SH形	SR形	SH形	SR形	SH形	SR形
φ20	31	71	81	111	131	181	231	123	138	133	158	163	193	183	233	233	308	283	383
φ25	35	75	85	115	135	185	235	132	147	142	167	172	202	192	242	242	317	292	392
φ32	40	80	90	120	140	190	240	140	155	150	175	180	210	200	250	250	325	300	400
φ40	42	82	92	122	142	192	242	144	159	154	179	184	214	204	254	254	329	304	404

※A寸法の()内数字は、ねじ長さ寸法です。

CAD/DATA

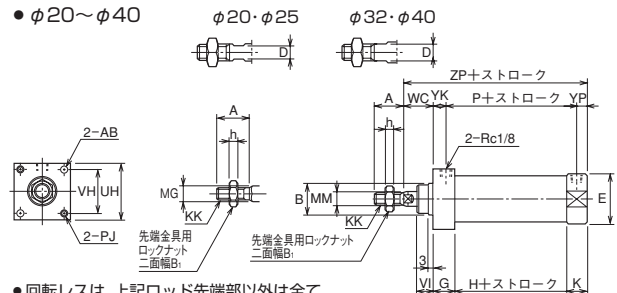
10Z-3/TAZ3内径A,B 提供できます。



BD

複動形片ロッド **スタンダード** 10Z-3 BD 内径 **クッション形式** ストローク
回転レス 10Z-3G BD 内径 **クッション形式** ストローク

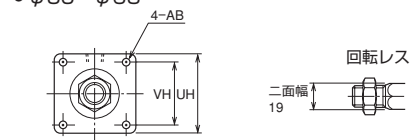
●φ20~φ40



●回転レスは、上記ロッド先端部以外は全て、スタンダードと同寸法です。

関連機種: 後ポート形(BP)・クッション付

●φ50・φ63

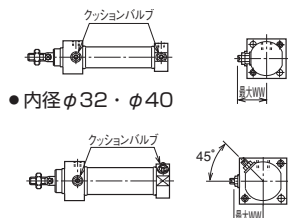


●()内数字は、ねじ長さ寸法です。
 ●回転レスは、上記寸法以外は、スタンダードと同寸法です。

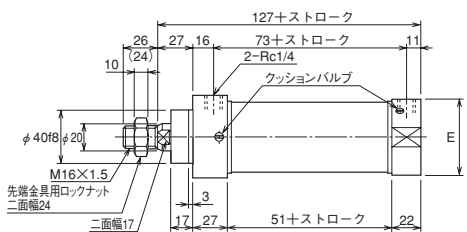
関連機種: 後ポート形(BP)

関連機種 クッション付

●内径φ20・φ25



クレビスカット形が基本になります。



寸法表

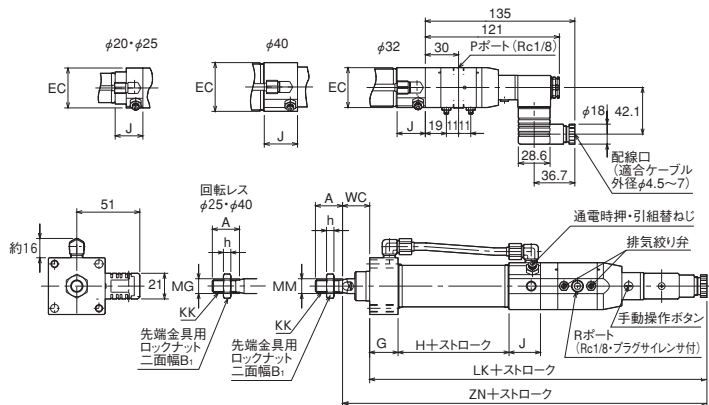
内径	記号	AB	E	VH	UH
φ50		φ6.6	φ56	□48	□62
φ63		φ9	φ70	□58	□74

スタンダード・回転レスともクレビスカット形が基本になります。

バルセット

複動形片ロッド **スタンダード** 10Z-3V2 BD 内径 N ストローク - **バルブ操作方法** **バルブ電圧**
回転レス 10Z-3V2G BD 内径 N ストローク - **バルブ操作方法** **バルブ電圧**

●φ20~φ40



●本図以外の寸法は、上図を参照してください。
 ●回転レスは、上記ロッド先端部以外は全て、スタンダードと同寸法です。
 ●バルセット・SVセットシリンダの通電時押し形と通電時引形とは、Pポート・排気絞り弁・ターミナルおよび手動操作ボタンの位置が全て180°異なります。

本図は、通電時押し形の外形図です。

汎用形空気圧シリンダ

10Z-3

汎用形空気圧シリンダ

10Z-3

寸法表

記号 内径	A		AB	B	B ₁		D	E	EC	G	H	h		J	K
	スタンダード	回転レス			スタンダード	回転レス						スタンダード	回転レス		
φ20	20 (20)	—	φ5.5	φ20f8	13	—	6	φ28	36	20	31	5	—	25	14
φ25	22 (22)	20 (17)	φ5.5	φ22f8	17	13	8	φ31	36	22.5	35	6	5	25	14.5
φ32	22 (19)	—	φ6.6	φ24f8	17	—	10	φ38	36	23	40	6	—	25.5	15
φ40	24 (21)	24 (21)	φ9	φ28f8	19	19	12	φ46	44	25	42	7	7	30	15

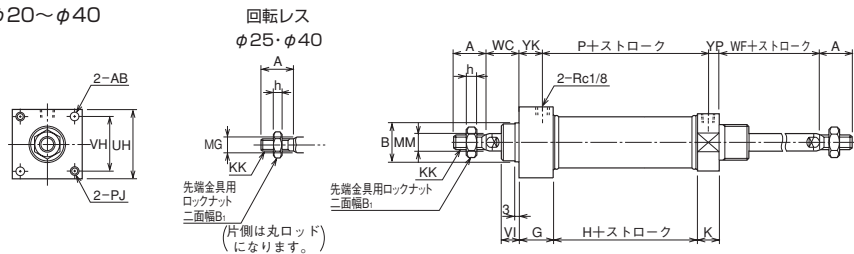
記号 内径	KK		LK	MG	MM	P	PJ	UH	VI	VH	WC	WW	YK	YP	ZP	ZN
	スタンダード	回転レス														
φ20	M8×1.25	—	211	—	φ8	45	M5×0.8	□34	10	□24	18	25.5	13	7	83	229
φ25	M10×1.25	M8×1.25	217.5	9	φ10	49	M5×0.8	□38	10	□28	20	27	15.5	7.5	92	237.5
φ32	M10×1.25	—	223.5	—	φ12	54.5	M6×1	□46	12	□36	22	35	16	7.5	100	245.5
φ40	M12×1.25	M12×1.25	232	14	φ14	56.5	M8×1.25	□56	12	□42	22	39	18	7.5	104	254

※A寸法の()内数字は、ねじ長さ寸法です。

BD

複動形両ロッド スタンダード 10Z-3D BD 内径 クッション形式 ストローク
 回転レス 10Z-3GD BD 内径 クッション形式 ストローク

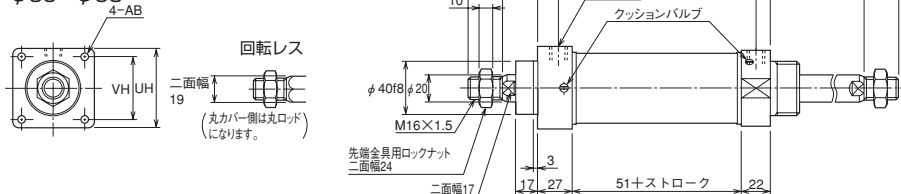
●φ20～φ40



- 本図以外の寸法は、BD(基本形)を参照してください。
- 回転レスは、上記寸法以外は全て、スタンダードと同寸法です。

関連機種：クッション付

●φ50・φ63



寸法表

内径	記号	AB	E	VH	UH
φ50		φ6.6	φ56	□48	□62
φ63		φ9	φ70	□58	□74

- ()内数字は、ねじ長さ寸法です。
- 回転レスは、上記ロッド寸法以外は、スタンダードと同寸法です。

単動形

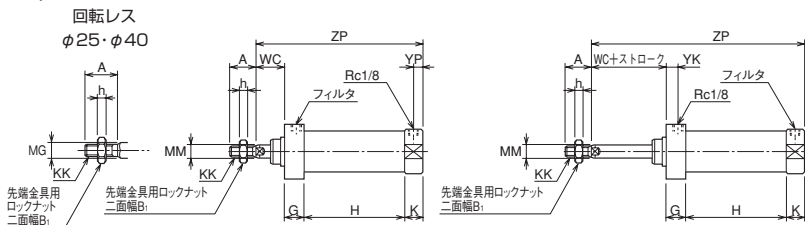
スプリングリターン スタンダード 10Z-3GSR BD 内径 クッション形式 ストローク
 回転レス 10Z-3GSR BD 内径 クッション形式 ストローク

スプリングプッシュ スタンダード 10Z-3GSH BD 内径 クッション形式 ストローク
 回転レス 10Z-3GSH BD 内径 クッション形式 ストローク

●φ20～φ40

スプリングリターン(SR形)

スプリングプッシュ(SH形)



- 本図以外の寸法は、BD(基本形)を参照してください。
- 回転レスは、上記寸法以外は全て、スタンダードと同寸法です。

関連機種：後ポート形(BP)

クレビスカット形が基本になります。

寸法表

記号	A		AB	B	B ₁		G	h		K	KK		MG	MM	P	PJ	UH	VH	VI	WC	WF	YK	YP
	スタンダード	回転レス			スタンダード	回転レス		スタンダード	回転レス		スタンダード	回転レス											
φ20	20(20)	—	φ5.5	φ20 ⁸	13	—	20	5	—	14	M8×1.25	—	—	φ8	45	M5×0.8	□34	□24	10	18	24	13	7
φ25	22(22)	20(17)	φ5.5	φ22 ⁸	17	13	22.5	6	5	14.5	M10×1.25	M8×1.25	9	φ10	49	M5×0.8	□38	□28	10	20	28	15.5	7.5
φ32	22(19)	—	φ6.6	φ24 ⁸	17	—	23	6	—	15	M10×1.25	—	—	φ12	54.5	M6×1	□46	□36	12	22	30	16	7.5
φ40	24(21)	24(21)	φ9	φ28 ⁸	19	19	25	7	7	15	M12×1.25	M12×1.25	14	φ14	56.5	M8×1.25	□56	□42	12	22	32	18	7.5

記号	H						ZP												
	単動形						15		25		30		50		75		100		
	両ロッド		15	25	30	50	75	100	SR形	SH形	SR形	SH形	SR形	SH形	SR形	SH形	SR形	SH形	
φ20	31	71	81	111	131	181	231	123	138	133	158	163	193	183	233	233	308	283	383
φ25	35	75	85	115	135	185	235	132	147	142	167	172	202	192	242	242	317	292	392
φ32	40	80	90	120	140	190	240	140	155	150	175	180	210	200	250	250	325	300	400
φ40	42	82	92	122	142	192	242	144	159	154	179	184	214	204	254	254	329	304	404

※A寸法の()内数字は、ねじ長さ寸法です。

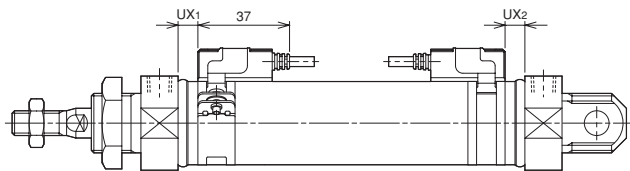
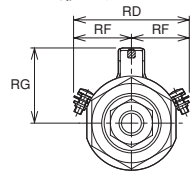
スイッチセット/SVセット

複動形

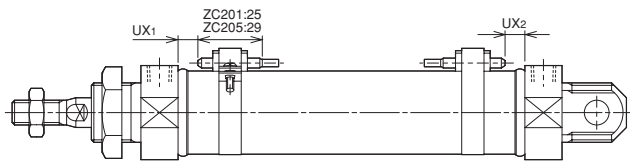
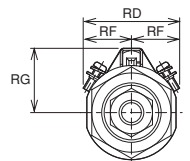
10Z-3 支持形式 内径 クッション形式 ストローク - スイッチ記号 スイッチ数量

10Z-3V2 支持形式 内径 N ストローク - バルブ操作方法 バルブ電圧 スイッチ記号 スイッチ数量

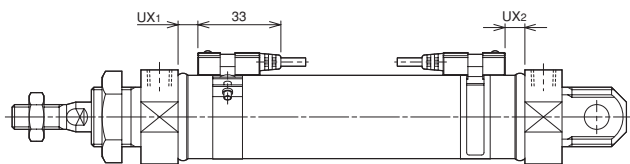
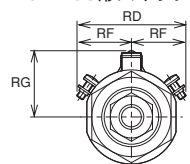
●AX形スイッチ



●ZC形スイッチ



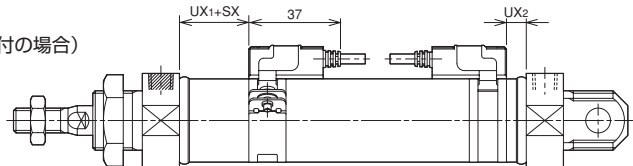
●JR・JS形スイッチ



10Z-3SR 支持形式 内径 N ストローク - スイッチ記号 スイッチ数量

●スプリングリターン

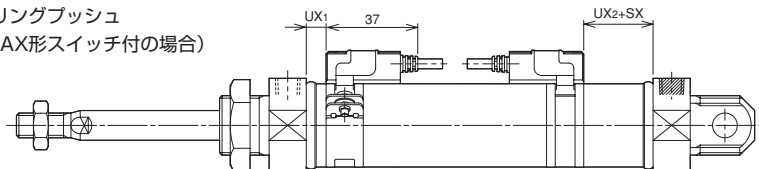
(図はAX形スイッチ付の場合)



10Z-3SH 支持形式 内径 N ストローク - スイッチ記号 スイッチ数量

●スプリングプッシュ

(図はAX形スイッチ付の場合)



寸法表

記号 内径	RD			RF			RG		
	AX形	ZC形	JR・JS形	AX形	ZC形	JR・JS形	AX形	ZC形	JR・JS形
φ20	38	33	40	19	16.5	20	25	20	21
φ25	44	36	42	22	18	21	27	22	23
φ32	48	39	46	24	19.5	23	31	26	27
φ40	54	43	50	27	21.5	25	35	30	31
φ50	60	49	50	30	24.5	25	39	35	37
φ63	68	49	60	34	24.5	30	47	42	43

記号 内径	AX1※形		AX2※形		ZC201形		ZC205形		ZC230・253形	
	UX ₁	UX ₂	UX ₁	UX ₂	UX ₁	UX ₂	UX ₁	UX ₂	UX ₁	UX ₂
φ20	7	7	7	7	9.5	7.5	6	4	8	6
φ25	9	8	9	8	11	10	7.5	6.5	9.5	8.5
φ32	10	10	10	10	13.5	12.5	10	9	12	11
φ40	12	12	12	12	13.5	15.5	10	11	12	13
φ50	16	16	16	16	18.5	18.5	15	15	17	17
φ63	16	17	16	17	18.5	18.5	15	15	17	17

記号 内径	JR形		JS形		SX		
	UX ₁	UX ₂	UX ₁	UX ₂	15ストローク	30ストローク	左記以外標準ストローク
φ20	4	3	5	5	25	50	ストローク
φ25	6	5	8	8			
φ32	8	8	10	10			
φ40	8	9	12	12	-	-	-
φ50	12	12	16	16			
φ63	12	12	16	16			

動作範囲と応差

内径	有接点								
	AX1※形		ZC201形		ZC205形		JR形		
	動作範囲	応差	動作範囲	応差	動作範囲	応差	動作範囲	応差	
φ20	4~9	1以下	5~9	2以下	6~8	0.5~1.5	4~5	2以下	
φ25	5~9		6~11		6~9		7~8		
φ32			6~10						7~10
φ40			7~11						
φ50			8~11						8~12

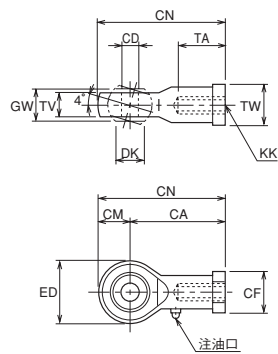
内径	無接点								
	AX2※形		ZC230形		ZC253形		JS形		
	動作範囲	応差	動作範囲	応差	動作範囲	応差	動作範囲	応差	
φ20	2~5	1以下	1~4	0.5以下	2~4	0.5以下	10~13	1以下	
φ25			2~4				11~14		
φ32			2~5						12~15
φ40			2~4						
φ50			3~5						14~17

CAD/DATA
10Z-3/TAZ3内径K 提供できます。

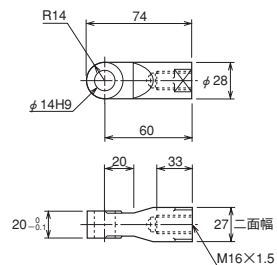


先端金具

1山先端金具球面軸受付(S先)
φ20~φ63

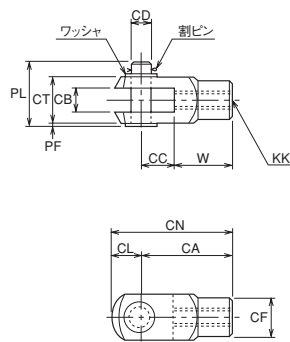


1山先端金具(T先)
φ50・φ63

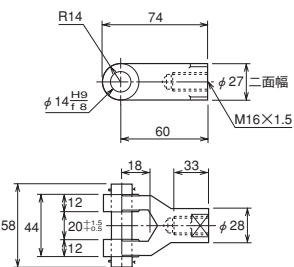


部品形式 RTA-16-A

2山先端金具(Y先)ピン付
φ20~φ40

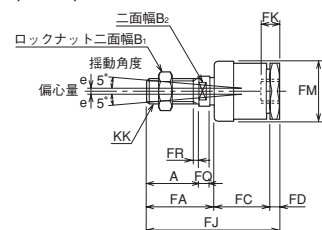


φ50・φ63

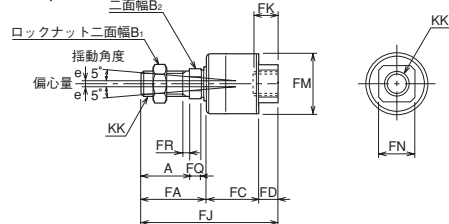


部品形式 RYA-16-A

Fジョイント(F先)
φ20~φ32



φ40~φ63



- 注) ● Fジョイントのソケットへのねじ込み量は、ねじ径と同寸法以上にはしないでください。(ねじ込み、突きあたり後1~2回転もどしてロックナットで固定してください。)なお、ねじ込みすぎは作動不良の原因となります。
- TA・TB・TC・CUと併用しないでください。

寸法表/1山先端金具球面軸受付(S先)

記号	部品形式	CA	CD	CF	CM	CN	DK	ED	GW	KK	TA	TV	TW
φ20	RSA-08-A	36	φ8H9	φ16	11	47	φ10.4	22	12 ⁰ / _{-0.1}	M8×1.25	17	9±0.1	14
φ25	RSA-10-A	43	φ10H9	φ19	13	56	φ12.9	26	14 ⁰ / _{-0.1}	M10×1.25	21	10.5±0.1	17
φ32	RSA-12-A	50	φ12H9	φ22	15	65	φ15.4	30	16 ⁰ / _{-0.1}	M12×1.25	24	12±0.1	19
φ50	RSA-16-A	64	φ16H9	φ27	19	83	φ19.4	38	21 ⁰ / _{-0.1}	M16×1.5	33	15±0.1	22
φ63													

※回転レスの内径φ25は上表の内径φ20をご使用ください。

寸法表/2山先端金具(Y先)ピン付

記号	部品形式	CA	CB	CC	CD	CF	CL	CN	CT	KK	PF	PL	W
φ20	RYA-08-A	32	8 ^{+0.4} / _{+0.15}	16	φ8 ^{H8} / _{f7}	φ14	10	42	□16	M8×1.25	2	24.5	16
φ25	RYA-10-A	40	10 ^{+0.4} / _{+0.15}	20	φ10 ^{H8} / _{f7}	φ18	12	52	□20	M10×1.25	2.5	30	20
φ32	RYA-12-A	48	12 ^{+0.4} / _{+0.15}	24	φ12 ^{H8} / _{f7}	φ20	14	62	□24	M12×1.25	3	36.5	24

※回転レスの内径φ25は上表の内径φ20をご使用ください。

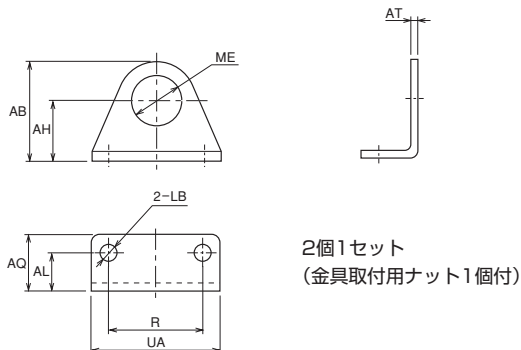
寸法表/Fジョイント(F先)

記号	部品形式	A	B ₁	B ₂	e	FA	FC	FD	FJ	FK	FM	FN	FQ	FR	KK
φ20	RFS-08T	22.5	13	8	0.5	28	22.5	3.5	54	9	φ20	19	4.5	2.5	M8×1.25
φ25	RFS-10T	24.5	17	10	1	31	28	4	63	11	φ25	24	4.5	2.5	M10×1.25
φ32	RFS-12T	24	19	13	1	33	25.5	11	69.5	13.5	φ32	□19	7	3.5	M12×1.25
φ50	RFS-16T	32	22	17	1.5	43	33	13	89	16	φ40	□24	8	4	M16×1.5
φ63															

※回転レスの内径φ25は上表の内径φ20をご使用ください。

支持金具

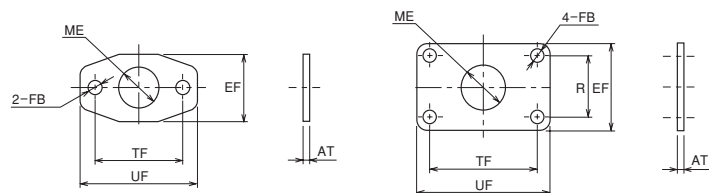
- LB(軸方向フート形)



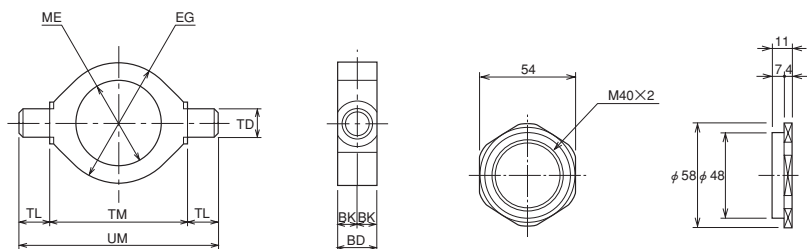
- FA(ロッド側フランジ形)・FB(ヘッド側フランジ形)

φ20・φ25

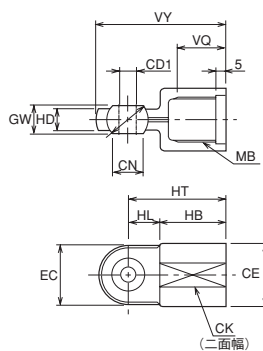
φ32~φ63



- TA(ロッド側トラニオン形)・TB(ヘッド側トラニオン形) ●トラニオン金具用ロックナット φ50・φ63のみ



- CU(1山クレビス形球面軸受付)



寸法表/LB(軸方向フート形)

記号	部品記号	AB	AH	AL	AQ	AT	LB	ME	R	UA
φ20	MAZ3-LB020	42	25	16	24	3.2	φ6.8	φ22.5	40	55
φ25	MAZ3-LB032	50	32	25	33	4	φ6.8	φ24.5	45	60
φ40	MAZ3-LB040	58	36	25	33	4	φ6.8	φ30.5	50	65
φ50	MAZ3-LB050	70	40	25	40	6	φ9	φ40.5	60	80
φ63	MAZ3-LB063	77	45	25	40	6	φ9	φ40.5	74	95

寸法表/FA(ロッド側フランジ形)・FB(ヘッド側フランジ形)

記号	部品記号	AT	EF	FB	ME	TF	UF	R
φ20	MAZ3-FA020	4	38	φ6.6	φ22	50	65	—
φ25	MAZ3-FA032	4	47	φ6.6	φ24	58	72	33
φ40	MAZ3-FA040	4	51	φ6.6	φ30	70	84	36
φ50	MAZ3-FA050	10	60	φ9	φ40	74	94	40
φ63	MAZ3-FA063	10	70	φ9	φ40	80	100	50

寸法表/TA(ロッド側トラニオン形)・TB(ヘッド側トラニオン形)

記号	部品記号	BD	BK	EG	ME	TD	TM	TL	UM
φ20	MAZ3-TA020	10	5	φ32	φ22.5	φ8e9	36	8	52
φ25	MAZ3-TA032	12	6	φ36	φ24.5	φ10e9	44	10	64
φ40	MAZ3-TA040	14	7	φ44	φ30.5	φ12e9	50	12	74
φ50	MAZ3-TA050	18	9	φ56	φ40.5	φ16e9	72	16	104
φ63	MAZ3-TA063	22	11	φ70	φ50.5	φ20e9	90	20	130

寸法表/CU(1山クレビス形球面軸受付)

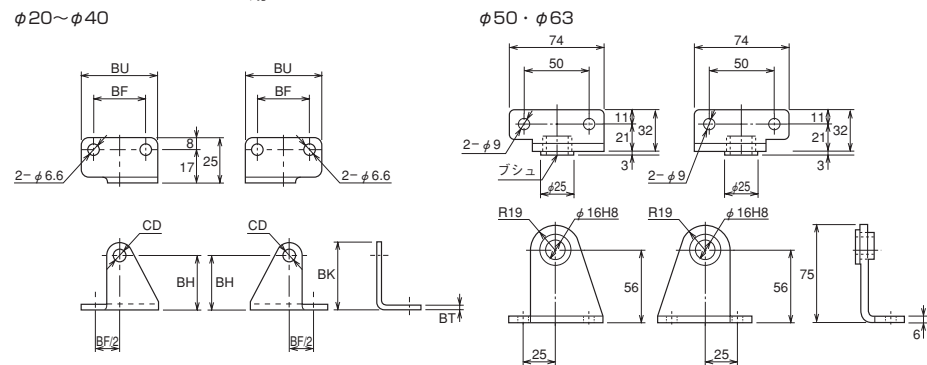
記号	部品記号	CD1	CE	CK	CN	EC	GW	HB	HD	HL	HT	MB	VQ	VY
φ20	MAZ3-CU020	φ8H9	φ32	30	φ14.8	28	12 ⁰ _{-0.3}	31	10.5	15	46	M22X1.5	23	60
φ25	MAZ3-CU025	φ10H9	φ32	30	φ14.8	28	14 ⁰ _{-0.3}	31	10.5	15	46	M22X1.5	23	60
φ32	MAZ3-CU032	φ10H9	φ32	30	φ14.8	28	14 ⁰ _{-0.3}	31	10.5	15	46	M24X2	23	60
φ40	MAZ3-CU040	φ12H9	φ38	36	φ15.4	32	16 ⁰ _{-0.3}	35	12	17	52	M30X2	26	68

CAD/DATA
10Z-3/TAZ3内径K 提供できます。

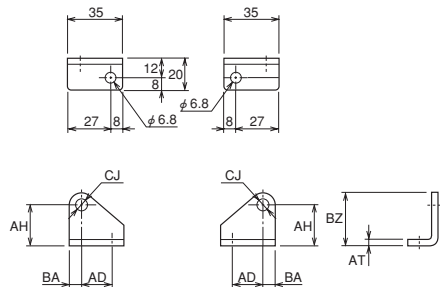


ブラケット

- SD・CU・TA・TB・TC用
φ20～φ40

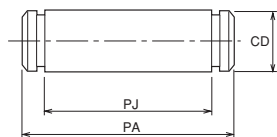


●LC用ブラケット



●ピン

- SD/B付用
- CU/B付用



寸法表/SD・CU・TA・TB・TC用ブラケット

記号 内径	部品記号			BF	BH	BK	BT	BU	CD
	SD用	CU用	TA・TB・TC用						
φ20	MAZ3-BK020PA	MAZ3-BK020PB	MAZ3-BK020	32	32	40	3.2	48	φ8
φ25		MAZ3-BK032PB							
φ32	MAZ3-BK032PA		MAZ3-BK032	36	36	46	4	52	φ10
φ40	MAZ3-BK040PA	MAZ3-BK040PB	MAZ3-BK040	40	40	52	4	56	φ12

寸法表/LC (バルセット) 用ブラケット

記号 内径	部品記号	AD	AH	AT	BA	BZ	CJ
φ20	MAZ3-LC020	19	25	3.2	8	33	φ8
φ25	MAZ3-LC032	17	32	4	10	42	φ10
φ40	MAZ3-LC040	15	36	4	12	48	φ12

寸法表/ピン

記号 内径	CD		PA		PJ	
	SD用	CU用	SD用	CU用	SD用	CU用
φ20	φ8	φ8	31	27	26	22
φ25	φ8	φ10	31	29	26	24
φ32	φ10	φ10	32	29	27	24
φ40	φ12	φ12	36	32	31	27

ストローク調整付シリンダ仕様

構造	押側ストローク調整付	引側ストローク調整付
	標準形・スイッチセット	標準形・スイッチセット
シリーズ	10Z-3A1	10Z-3A2
シリンダ内径 (mm)	φ20・φ25・φ32・φ40・φ50・φ63	
使用流体	空気	
給油	不要	
使用圧力範囲	φ20~φ40:0.05~0.7MPa、φ50・φ63:0.02~0.7MPa	
使用速度範囲	20~700mm/s	
耐圧力	1.5MPa	
使用温度範囲	-10~+70℃ (但し、凍結なきこと)	
クッション機構	φ20~φ40:両側クッションパッド付 φ50・φ63:両側クッション付 (調整時ロッド出端クッションパッド)	φ20~φ40:両側クッションパッド付 (調整時ロッド引端なし) φ50・φ63:両側クッション付 (調整時ロッド引端なし)
ストローク調整方法	ストップ調整	アジャスタねじ調整
ストローク調整範囲	0~25mm	
ねじ公差	JIS 6H/6g	
支持形式	SD (基本形)・FA・TA・TA/B付	SD (基本形)・LB・FA・FB・TA・TA/B付・TB・TB/B付

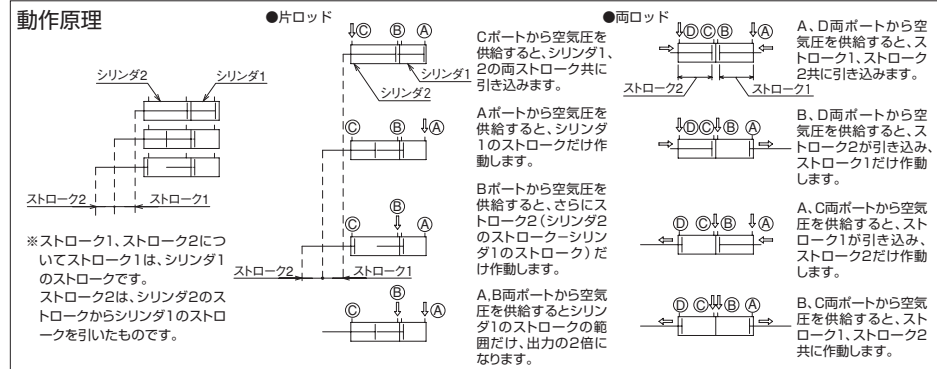
注) 使用速度範囲については、クッション機構との関係を選定資料でご確認ください。

オーダーメイド仕様
デュアルストローク仕様

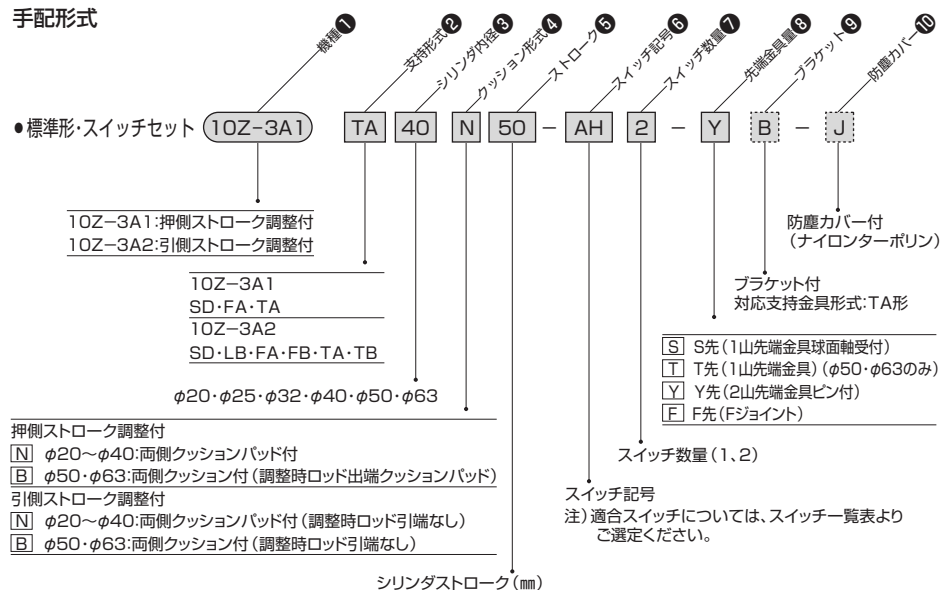
構造	片ロッド	両ロッド
	標準形・スイッチセット	標準形・スイッチセット
シリーズ	10Z-3Q1	10Z-3Q2
シリンダ内径 (mm)	φ20・φ25・φ32・φ40・φ50・φ63	
使用流体	空気	
給油	不要	
使用圧力範囲	0.1~0.7MPa	φ20~φ40:0.05~0.7MPa φ50・φ63:0.02~0.7MPa
使用速度範囲	50~700mm/s	
耐圧力	1.5MPa	
使用温度範囲	-10~+70℃ (但し、凍結なきこと)	
クッション機構	φ20~φ40:両側クッションパッド付 φ50・φ63:両側クッション付	
ねじ公差	JIS 6H/6g	
支持形式	SD (基本形)・SD/B付・LB・FA・FB・TA・TA/B付・TB・TB/B付	SD (基本形)・LB・FA・TA・TA/B付

注) 使用速度範囲については、クッション機構との関係を選定資料でご確認ください。

動作原理

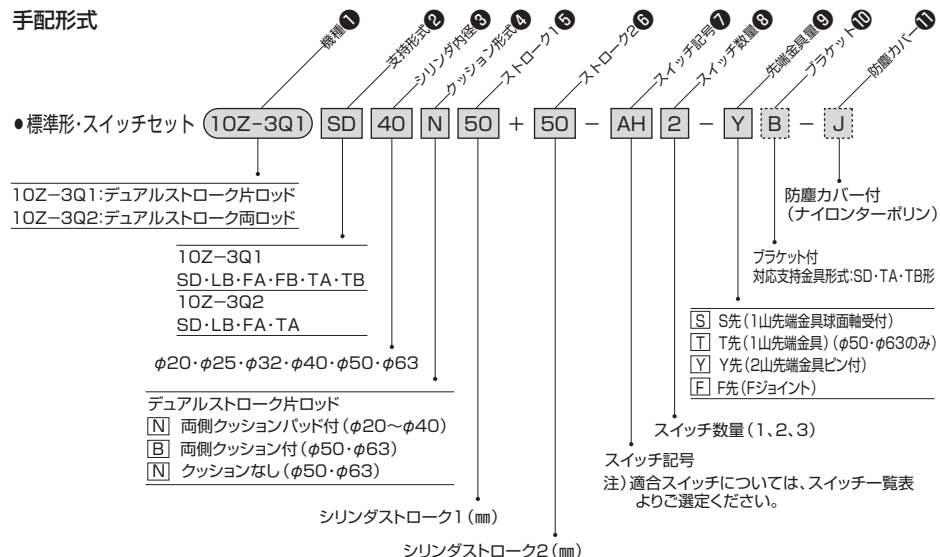


手配形式



※詳細は別途お問い合わせください。

手配形式

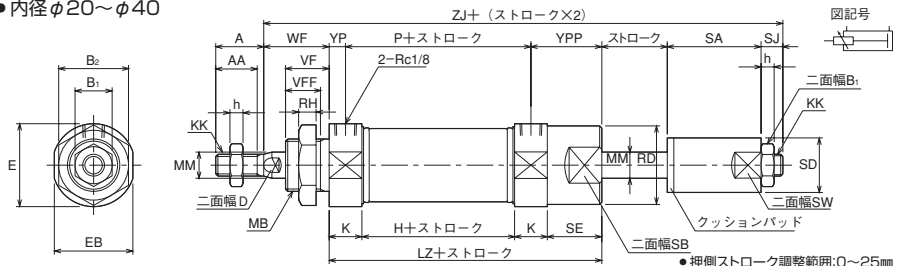


※詳細は別途お問い合わせください。

押側ストローク調整付

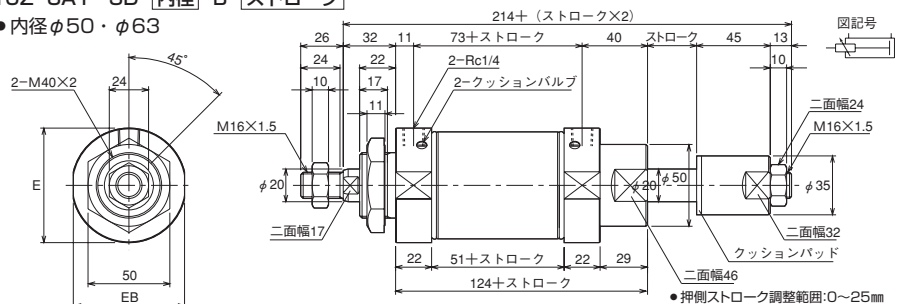
10Z-3A1 SD 内径 N ストローク

●内径φ20~φ40



10Z-3A1 SD 内径 B ストローク

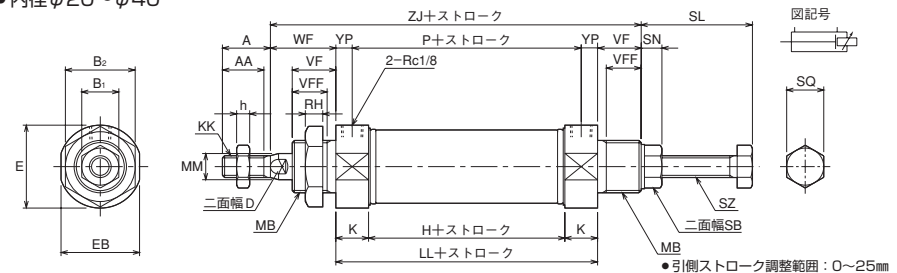
●内径φ50・φ63



引側ストローク調整付

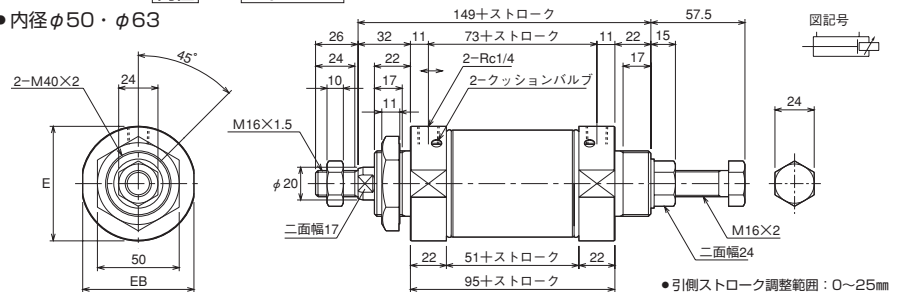
10Z-3A2 SD 内径 N ストローク

●内径φ20~φ40



10Z-3A2 SD 内径 B ストローク

●内径φ50・φ63



寸法表/押側ストローク調整付

記号 内径	A	AA	B ₁	B ₂	D	E	EB	H	h	K	KK	LZ	MB	MM	P	RD	RH	SA
φ20	20	20	13	30	6	φ28	26	31	5	14	M8X1.25	82	M22X1.5	φ8	45	φ30	7	39
φ25	22	22	17	30	8	φ31	29	35	6	14.5	M10X1.25	87	M22X1.5	φ10	49	φ30	7	39
φ32	22	19	17	32	10	φ38	36	40	6	15	M10X1.25	95	M24X2	φ12	55	φ35	8	43
φ40	24	21	19	41	12	φ46	44	42	7	15	M12X1.25	99	M30X2	φ14	57	φ45	9	43
φ50	-	-	-	-	-	φ56	54	-	-	-	-	-	-	-	-	-	-	-
φ63	-	-	-	-	-	φ70	68	-	-	-	-	-	-	-	-	-	-	-

記号 内径	SB	SD	SE	SJ	SW	VF	VFF	WF	YP	YPP	ZJ
φ20	27	φ20	23	8	17	16	13	24	7	30	153
φ25	27	φ20	23	9	17	18	15	28	7.5	30.5	163
φ32	32	φ25	25	9	22	20	16	30	7.5	32.5	177
φ40	41	φ30	27	10	27	22	18	32	7.5	34.5	184
φ50	-	-	-	-	-	-	-	-	-	-	-
φ63	-	-	-	-	-	-	-	-	-	-	-

寸法表/引側ストローク調整付

記号 内径	A	AA	B ₁	B ₂	D	E	EB	H	h	K	KK	LL	MB	MM	P	RH	SB	SL
φ20	20	20	13	30	6	φ28	26	31	5	14	M8X1.25	59	M22X1.5	φ8	45	7	13	48
φ25	22	22	17	30	8	φ31	29	35	6	14.5	M10X1.25	64	M22X1.5	φ10	49	7	13	46.5
φ32	22	19	17	32	10	φ38	36	40	6	15	M10X1.25	70	M24X2	φ12	55	8	17	51
φ40	24	21	19	41	12	φ46	44	42	7	15	M12X1.25	72	M30X2	φ14	57	9	19	52
φ50	-	-	-	-	-	φ56	54	-	-	-	-	-	-	-	-	-	-	-
φ63	-	-	-	-	-	φ70	68	-	-	-	-	-	-	-	-	-	-	-

記号 内径	SN	SQ	SZ	VF	VFF	WF	YP	ZJ
φ20	8	13	M8X1.25	16	13	24	7	99
φ25	8	13	M8X1.25	18	15	28	7.5	110
φ32	9.5	17	M10X1.5	20	16	30	7.5	120
φ40	12	19	M12X1.75	22	18	32	7.5	126
φ50	-	-	-	-	-	-	-	-
φ63	-	-	-	-	-	-	-	-

汎用形空気圧シリンダ

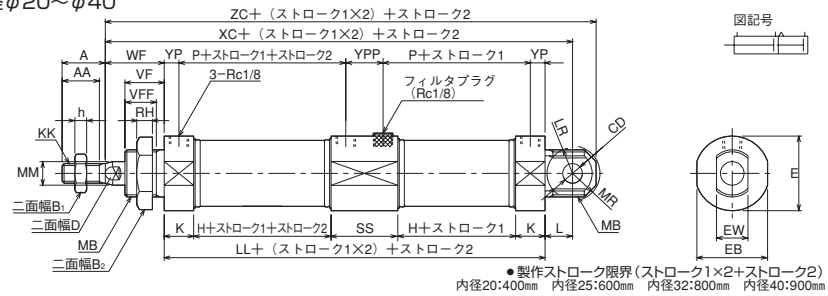
10Z-3

汎用形空気圧シリンダ 10Z-3

デュアルストローク/片ロッド

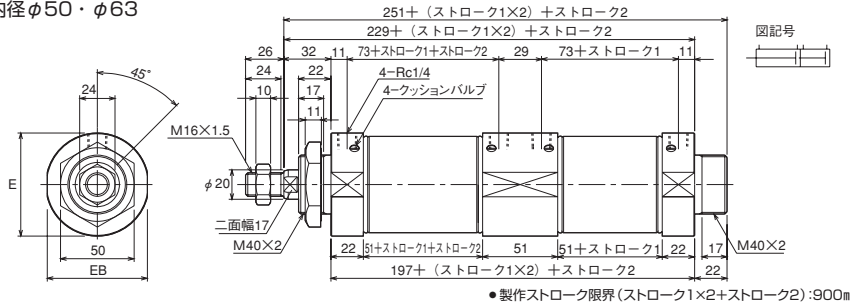
10Z-3Q1 SD 内径 N ストローク1 + ストローク2

●内径φ20~φ40



10Z-3Q1 SD 内径 B ストローク1 + ストローク2

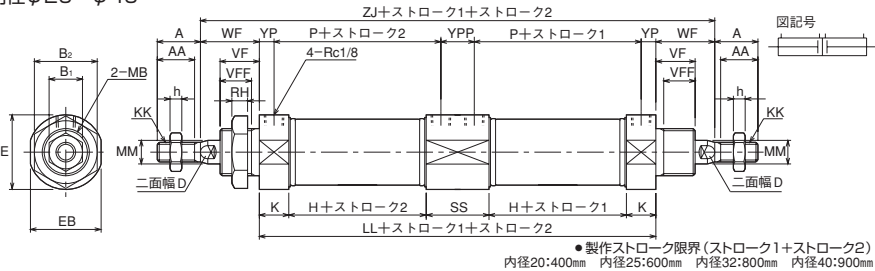
●内径φ50・φ63



デュアルストローク/両ロッド

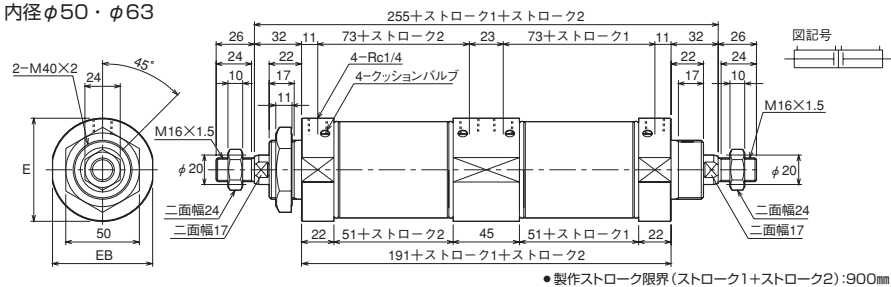
10Z-3Q2 SD 内径 N ストローク1 + ストローク2

●内径φ20~φ40



10Z-3Q2 SD 内径 B ストローク1 + ストローク2

●内径φ50・φ63



寸法表/デュアルストローク/片ロッド

記号	A	AA	B ₁	B ₂	CD	D	E	EB	EW	H	h	K	KK	L	LL	LR	MB
φ20	20	20	13	30	φ8H9	6	φ28	26	16 ^{-0.1} _{-0.3}	31	5	14	M8X1.25	12	121	R 11	M22X1.5
φ25	22	22	17	30	φ8H9	8	φ31	29	16 ^{-0.1} _{-0.3}	35	6	14.5	M10X1.25	12	130	R 11	M22X1.5
φ32	22	19	17	32	φ10H9	10	φ38	36	16 ^{-0.1} _{-0.3}	40	6	15	M10X1.25	14	144	R 13	M24X2
φ40	24	21	19	41	φ12H9	12	φ46	44	20 ^{-0.1} _{-0.3}	42	7	15	M12X1.25	16	149	R 15	M30X2
φ50	-	-	-	-	-	-	φ56	54	-	-	-	-	-	-	-	-	-
φ63	-	-	-	-	-	-	φ70	68	-	-	-	-	-	-	-	-	-

記号	MM	MR	P	RH	SS	VF	VFF	WF	XC	YP	YPP	ZC
φ20	φ8	R 12	45	7	31	16	13	24	157	7	17	167
φ25	φ10	R 12	49	7	31	18	15	28	170	7.5	17	180
φ32	φ12	R 14	55	8	34	20	16	30	188	7.5	19	200
φ40	φ14	R 16	57	9	35	22	18	32	197	7.5	20	209
φ50	-	-	-	-	-	-	-	-	-	-	-	-
φ63	-	-	-	-	-	-	-	-	-	-	-	-

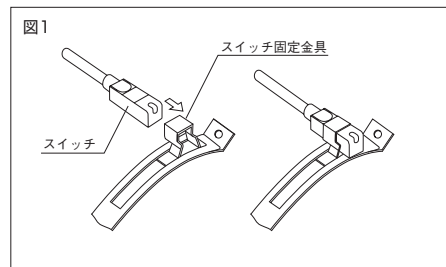
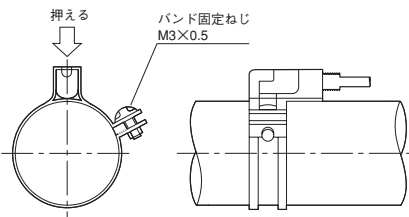
寸法表/デュアルストローク/両ロッド

記号	A	AA	B ₁	B ₂	D	E	EB	H	h	K	KK	LL	MB	MM	P	RH	SS	VF
φ20	20	20	13	30	6	φ28	26	31	5	14	M8X1.25	121	M22X1.5	φ8	45	7	31	16
φ25	22	22	17	30	8	φ31	29	35	6	14.5	M10X1.25	130	M22X1.5	φ10	49	7	31	18
φ32	22	19	17	32	10	φ38	36	40	6	15	M10X1.25	142	M24X2	φ12	55	8	32	20
φ40	24	21	19	41	12	φ46	44	42	7	15	M12X1.25	146	M30X2	φ14	57	9	32	22
φ50	-	-	-	-	-	φ56	54	-	-	-	-	-	-	-	-	-	-	-
φ63	-	-	-	-	-	φ70	68	-	-	-	-	-	-	-	-	-	-	-

記号	VFF	WF	YP	YPP	ZJ
φ20	13	24	7	17	167
φ25	15	28	7.5	17	182
φ32	16	30	7.5	17	196
φ40	18	32	7.5	17	203
φ50	-	-	-	-	-
φ63	-	-	-	-	-

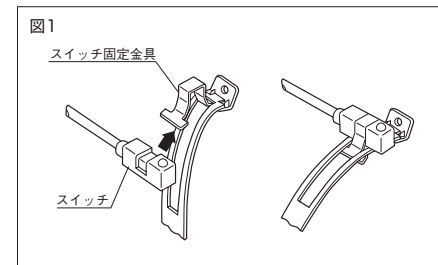
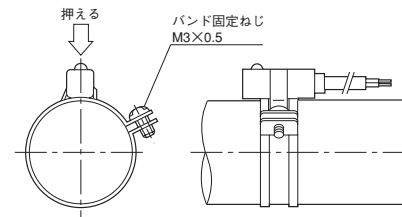
スイッチ検出位置の設定方法

AX形スイッチ



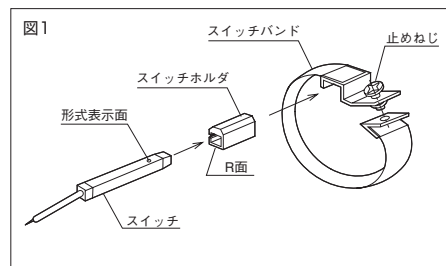
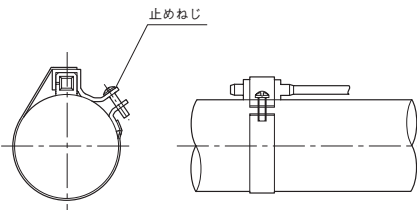
1. バンド本体をひねり、スイッチ固定金具の片側を、バンドのスリットから抜いて取外します。
2. スwitch固定金具にスイッチを、溝に合わせて挿入し、スイッチ固定金具を再びバンド本体に取付けてください。(図1)
3. バンド固定ねじ (M3) を外してからバンドをシリンダチューブに巻き、おおよその検出位置にセットします。
4. バンドの取付穴とねじ部を合わせて、バンド固定ねじを軽くねじ込み、仮止めします。
5. チューブ上でバンドとスイッチを移動させ検出位置を設定してください。
スイッチはONすると点灯します。(A※135はOFF時点灯) スwitchの検出位置はピストンの回転や周辺温度の変化によって微妙に変化します。したがって、確実に検出させるためにスイッチの設定位置はONした位置よりピストンが侵入してくる側へ2~3mmずらした位置に設定してください。ストローク端検出の場合のスイッチ取付け位置はカタログのUX値を参照してください。2灯式の場合は希望の位置でスイッチの表示灯が緑色点灯するようにしてください。
6. 設定位置が決まればスイッチの上面を軽く押え、バンド固定ねじを締めて固定します。
〔推奨締付トルク：0.3N・m〕
注) 締付トルクが適正でない場合、スイッチの位置ズレが起こる場合があります。

JR形・JS形スイッチ



1. バンド本体をひねり、スイッチ固定金具の片側を、バンドのスリットから抜いて取外します。
2. スwitch固定金具にスイッチを、溝に合わせて挿入し、スイッチ固定金具を再びバンド本体に取付けてください。(図1)
3. バンド固定ねじ (M3) を外してからバンドをシリンダチューブに巻き、おおよその検出位置にセットします。
4. バンドの取付穴とねじ部を合わせて、バンド固定ねじを軽くねじ込み、仮止めします。
5. チューブ上でバンドとスイッチを移動させ検出位置を設定してください。
スイッチはONすると点灯します。スイッチの検出位置はピストンの回転や周辺温度の変化によって微妙に変化します。したがって、確実に検出させるためにスイッチの設定位置はONした位置よりピストンが侵入してくる側へ2~3mmずらした位置に設定してください。ストローク端検出の場合のスイッチ取付け位置はカタログのUX値を参照してください。
6. 設定位置が決まればスイッチの上面を軽く押え、バンド固定ねじを締めて固定します。
〔推奨締付トルク：0.3N・m〕
注) 締付トルクが適正でない場合、スイッチの位置ズレが起こる場合があります。

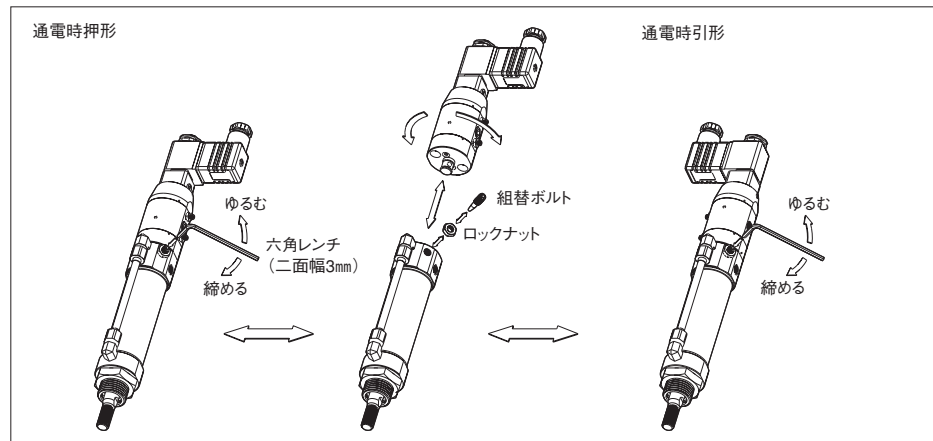
ZC形スイッチ



1. スwitchをスイッチホルダに装着します。(図1) その際スイッチホルダのR面は下を、スイッチの形式表示面は上にするように組み込んでください。
2. スwitchホルダのR面を下にしてスイッチバンドを用いてチューブに仮止めします。
3. 検出位置でスイッチの上面を押さえた状態で止めねじを締めて固定します。
〔推奨締付トルク0.5N・m〕
注) 適正な締付トルクで止めねじは締付けてください。締付トルクが適正でない場合、スイッチの位置ズレが発生する場合があります。
4. スwitchを軸方向に微調整する場合は、止めねじを少しゆるめることによりスイッチのみ移動する事ができます。

バルセット取扱要領

通電時押形—通電時引形組替要領



図のように通電時押形・引形組替機構を二面幅3mmの六角レンチで締めます。組替える場合は180°回して組み替えボルトを締め付けます。推奨締付トルク 2.40N・m

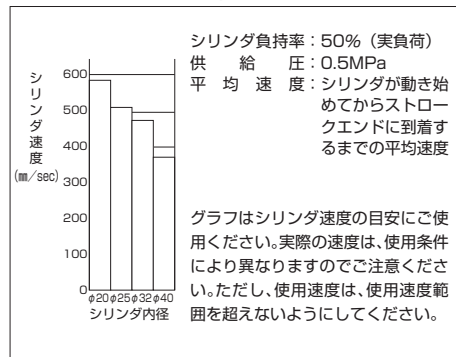
排気絞り弁の使い方

●通電時押形	●通電時引形
<p>前進時の速度制御… 排気絞り弁M1を調整してください。</p> <p>後退時の速度制御… 排気絞り弁M2を調整してください。</p>	<p>後退時の速度制御… 排気絞り弁M1を調整してください。</p> <p>前進時の速度制御… 排気絞り弁M2を調整してください。</p>
<p>●排気絞り弁は、マイナスドライバーによって調整し、ロックナットにて固定してください。 推奨締付トルク 0.69N・m</p> <p>●排気絞り弁は全閉状態より4回転以上ゆるめないでください。(全閉状態より約3.6回転にて全開になります。)</p>	

手動操作ボタンの使い方

<p>0の状態</p>	<p>●通電時押形 手動操作ボタンを1の状態にすると、ソレノイドに通電しなくても、シリンダは前進します。</p> <p>●通電時引形 手動操作ボタンを1の状態にすると、ソレノイドに通電しなくても、シリンダは後退します。</p> <p>手動操作後は必ず元の位置に戻してください。(0の状態)</p>
<p>1の状態</p>	

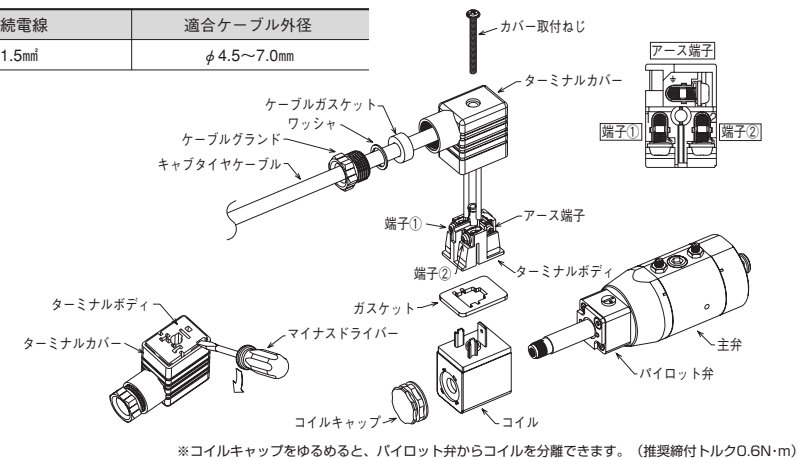
バルセットシリンダの平均速度(最大値)



バルブ結線方法

- (1)カバー止めねじをゆるめDINソケットをコイルから外し、マイナスドライバー等を使用してターミナルカバーとターミナルボディを分離してください。
- (2)ケーブル(キャプタイヤコード)にケーブルグランド・ワッシャ・ケーブルガasketを順に通し、ターミナルカバーに差し込んでください。
- (3)端子①・②及びアース端子のねじをゆるめ結線してください。電源の結線には極性はありません。(圧着端子を使用する場合は、ねじ径M3用を使用してください。)
- (4)ターミナルボディをターミナルカバーに入れ、カバー取り付けねじを締め、コイルに取り付けてください。(推奨締付トルク0.4N・m)
- (5)ケーブルグランドをターミナルカバーに締め付けてください。(推奨締付トルク0.6N・m)

適合接続電線	適合ケーブル外径
0.5~1.5mm ²	φ4.5~7.0mm



※コイルキャップをゆるめると、パイロット弁からコイルを分離できます。(推奨締付トルク0.6N・m)

クッションの調整(クッション付の場合)

- クッション調整はエア圧、負荷質量およびシリンダ速度等で変化します。したがってクッション調整は使用時と同じ条件で実際の品物を取付けてください。
- クッション調整はクッションバルブを全開より45~90°開放した状態から徐々にゆるめながら、高クッションから低クッションへ移行する方向で行ってください。高クッション域では運動エネルギーと吸収エネルギーがスムーズに行かずバウンド現象を起こし、逆に低クッション域では運動エネルギーに対し吸収エネルギーが小さくピストンがカバーに直接あたり、衝撃音を発生しカバーの破壊につながりますので調整にあたってはシリンダの挙動を十分に観察しながら行ってください。

シリンダ内径	必要工具	ロックナット推奨締付トルク
φ20, φ25	7mmスパナ マイナスドライバー	0.69N・m
φ32, φ40	8mmスパナ マイナスドライバー	1.42N・m

金具の推奨締付トルク

それぞれのナットおよびボルトは下表の推奨締付トルクにて締め付けてください。

	M22 (φ20, φ25)	M24 (φ32)	M30 (φ40)
金具取付用ナットの推奨締付トルク	147N・m	181N・m	363N・m

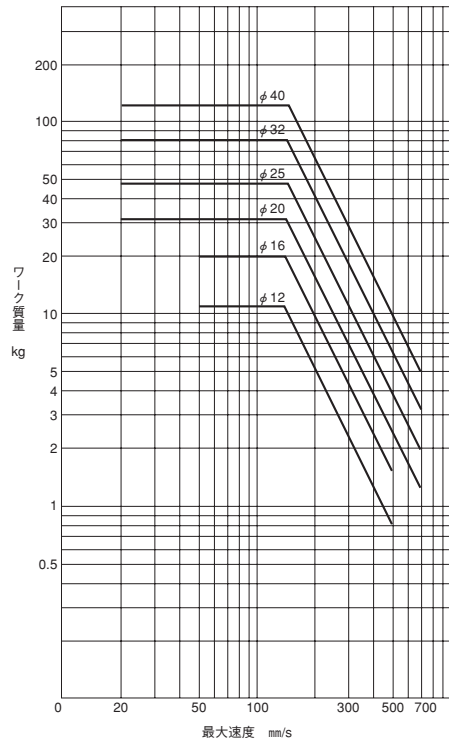
	M8 (φ20, φ25)	M10 (φ32)	M12 (φ40)
先端金具固定用ナットの推奨締付トルク	12.0N・m	24.0N・m	42.2N・m

注) 内径φ25ロッドの先端ねじサイズはスタンダードはM10、回転レスはM8になります。

選定資料

許容運動エネルギー

●クッションパッド付 (両側)

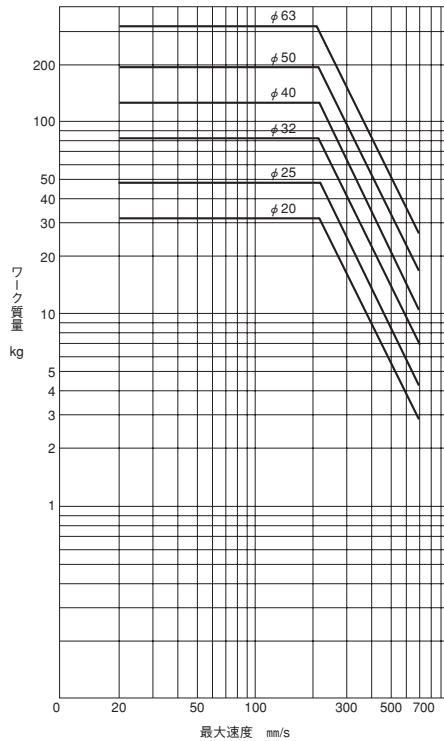


許容運動エネルギー

シリンダ内径 (mm)	クッションパッド付	エアクッション付
φ12	0.11J	—
φ16	0.21J	—
φ20	0.31J	0.69J
φ25	0.50J	1.1J
φ32	0.81J	1.8J
φ40	1.3J	2.7J
φ50	—	4.4J
φ63	—	7.0J

シリンダに内蔵されたクッション機構は、クッションパッドとエアクッションの2種類があります。(機種によっては内蔵できないものもありますので、機種概要を参照してください) クッション機構を決定するには、右記の計算式で負荷の運動エネルギーを求め、許容運動エネルギーのグラフによって、許容運動エネルギーを超えないかどうかを確認してください。超える場合には、シリンダの口径を大きくするか、ショックアブソーバなどの外部ストッパを設けるなどの対策が必要です。

●エアクッション付 (両側)



$$\text{負荷の運動エネルギー } Ex = \frac{W}{2g} V^2$$

W : ワーク質量 (kg)

g : 質量加速度980 (cm/s²)

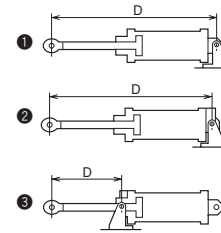
V : ピストン速度 (cm/s)

〈グラフの見方〉

シリンダ内径φ32のクッションパッド付で最大速度500 mm/s時のワーク質量 (ロッド先端負荷) を求める。上表のグラフにより500 mm/sより上に延長し、シリンダ内径φ32のラインとの交点を左に延長し、負荷6kgが求められます。

ストローク選定

●両端ピンジョイントの場合 (D=L)

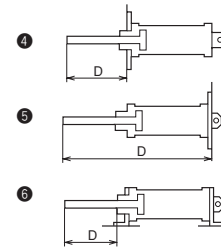


最大ストローク

単位: mm

支持形式 使用圧力 (MPa) 内径mm	CA形				TA形				TB形			
	0.3	0.5	0.7	1	0.3	0.5	0.7	1	0.3	0.5	0.7	1
φ12	237	173	139	109	—	—	—	—	—	—	—	—
φ16	163	115	89	67	—	—	—	—	—	—	—	—
φ20	243	176	139	107	563	427	355	291	247	179	143	111
φ25	313	228	183	143	707	538	447	367	317	232	187	146
φ32	355	260	209	164	800	609	508	417	359	264	213	168
φ40	389	285	230	180	872	665	554	456	393	289	234	185
φ50	667	497	407	326	1455	1116	936	775	671	502	411	331
φ63	511	377	305	241	1145	876	733	605	516	381	310	246

●シリンダ固定、ロッドエンド自由の場合 (D=L/2)

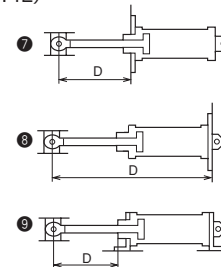


最大ストローク

単位: mm

支持形式 使用圧力 (MPa) 内径mm	SD形 (ロッドカバーなし) L形				FA形				FB形				SD形 (ヘッドカバーなし) 1			
	0.3	0.5	0.7	1	0.3	0.5	0.7	1	0.3	0.5	0.7	1	0.3	0.5	0.7	1
φ12	244	180	147	116	247	183	150	119	99	67	50	35	100	68	51	36
φ16	174	126	100	78	177	129	103	81	60	36	23	12	61	37	25	13
φ20	257	189	153	121	261	193	157	125	99	65	47	31	99	65	47	31
φ25	326	241	196	156	330	245	200	160	131	89	66	46	131	89	66	46
φ32	371	276	225	180	375	280	229	184	151	103	77	55	151	103	77	55
φ40	405	301	246	196	409	305	250	200	166	114	87	62	166	114	87	62
φ50	694	525	434	354	714	545	454	374	295	210	165	124	300	215	170	129
φ63	539	404	333	269	559	424	353	289	217	150	114	82	222	155	119	87

●シリンダ固定、ロッドエンドガイド (ピンジョイントの場合) (D=1.4L)

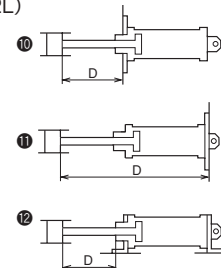


最大ストローク

単位: mm

支持形式 使用圧力 (MPa) 内径mm	SD形 (ロッドカバーなし) L形				FA形				FB形				SD形 (ヘッドカバーなし) 1			
	0.3	0.5	0.7	1	0.3	0.5	0.7	1	0.3	0.5	0.7	1	0.3	0.5	0.7	1
φ12	752	574	479	395	755	577	482	398	352	263	216	174	354	265	218	175
φ16	554	421	350	286	557	424	353	289	250	183	148	116	252	185	149	118
φ20	798	609	507	417	802	613	511	421	370	275	224	179	370	275	224	179
φ25	1003	766	639	527	1007	770	643	531	469	351	288	231	469	351	288	231
φ32	1133	866	724	597	1137	870	728	601	531	398	327	263	531	398	327	263
φ40	1234	943	788	651	1238	947	792	655	581	436	358	289	581	436	358	289
φ50	2048	1573	1321	1095	2068	1593	1341	1115	972	734	608	495	977	739	613	500
φ63	1613	1237	1036	857	1633	1257	1056	877	754	566	466	376	759	571	471	381

●シリンダ固定、ロッドエンドガイドの場合 (D=2L)



最大ストローク

単位: mm

支持形式 使用圧力 (MPa) 内径mm	SD形 (ロッドカバーなし) L形				FA形				FB形				SD形 (ヘッドカバーなし) 1			
	0.3	0.5	0.7	1	0.3	0.5	0.7	1	0.3	0.5	0.7	1	0.3	0.5	0.7	1
φ12	1090	836	701	580	1093	839	704	583	522	394	327	266	523	396	328	268
φ16	808	617	516	425	811	620	519	428	377	282	231	186	379	283	232	187
φ20	1159	888	744	615	1163	892	748	619	550	415	342	278	550	415	342	278
φ25	1454	1115	935	774	1458	1119	939	778	695	526	435	355	695	526	435	355
φ32	1640	1259	1056	875	1644	1263	1060	879	785	594	493	402	785	594	493	402
φ40	1787	1371	1150	953	1791	1375	1154	957	857	650	539	441	857	650	539	441
φ50	2951	2272	1912	1590	2971	2292	1932	1610	1423	1084	903	742	1428	1089	908	747
φ63	2330	1792	1505	1250	2350	1812	1525	1270	1112	843	700	572	1117	848	705	577