

### セフティロック機構により、非常時にピストンロッドを確実にロック。

- 落下防止、再運転時のトラブルを防止し、人・装置の安全に貢献。
- セフティロック機構は、ロッド側、ヘッド側の2種類を用意し、用途に合わせた選択が可能。
- ロック解除は、マニュアル操作でも簡単に行なえます。
- 最適な支持方法が選べるように14種類もの支持形式を用意しました。



#### シリンダ仕様

構造	複動形/片ロッド	
種類	標準形・スイッチセット	
	ロッド側セフティロック付	ヘッド側セフティロック付
シリーズ	10Z-3L1	10Z-3L2
シリンダ内径 (mm)	φ20・φ25・φ32・φ40	
使用流体	空気	
給油	不要	
使用圧力範囲	0.2~1MPa	
耐力	1.5MPa	
注)1 使用速度範囲	20~700mm/s	
使用温度範囲	-10~+70℃ (但し、凍結なきこと)	
クッション機構	クッションパッド付	
ねじ公差	JIS 6g/6H	
ストローク長さの許容差	250mm以下 +1.0 <sub>0</sub>	251~900mm +1.5 <sub>0</sub>
支持形式	基本形	SD・SD/B付・LS・LB・FA・FB・TB・TB/B付・CU・CU/B付
	クレビスカット形	SK・LK・FK・TK・TK/B付・AD・BD
支持形式	後ポート形	SP・LP・FP・TP・TP/B付・AP・BP
	防塵カバー	ナイロンターポリン
関連部品	先端金具	1山球面軸受付 (S先)・2山ピン付 (Y先)・Fジョイント (F先)
	バックラッシュ	φ20・φ25:1mm以下 φ32・φ40:1.5mm以下
ロック仕様	注)2 保持力	φ20:220N φ25:330N φ32:550N φ40:860N

- (注)
- 1.中間位置にスイッチを設定するときは、負荷リレーなどの応答速度との関係上、シリンダ最大速度を300mm/s以内としてください。
  - 2.負荷率は65%以内でご使用ください。

#### 標準ストローク製作範囲

内径	ストローク	15	25	30	50	75	100	125	150	175	200	250	300	350	400	450	500	ストローク限界
	φ20	○	○	○	○	○	○	○	○	○	○	—	—	—	—	—	—	900
φ25	○	○	○	○	○	○	○	○	○	○	○	○	—	—	—	—	900	
φ32	○	○	○	○	○	○	○	○	○	○	○	○	○	○	—	—	900	
φ40	○	○	○	○	○	○	○	○	○	○	○	○	○	○	○	○	900	

●上記標準ストローク (○印) 以外のストロークを希望される場合は、別途ご相談ください。

#### 商品体系



#### 機種概要

ロッド側セフティロック付 10Z-3L1	基本形	●	●	●	●	●	●	●	●	●	●	●	●	●	●	●	●
	クレビスカット形	●	●	●	●	●	●	●	●	●	●	●	●	●	●	●	●
ヘッド側セフティロック付 10Z-3L2	基本形	●	●	●	●	●	●	●	●	●	●	●	●	●	●	●	●
	クレビスカット形	●	●	●	●	●	●	●	●	●	●	●	●	●	●	●	●

注: 図中の機種記号は、SD (基本形), SD/B (基本形フラット付), LB (軸方向ポート形/両側), LS (軸方向ポート形/片側), FA (ロッド側フランジ形), FB (ヘッド側フランジ形), TA (ロッド側ラネオン形), TAB (ヘッド側ラネオン形), TB (ヘッド側ラネオン形), TB/B (ヘッド側ラネオン形フラット付), CU (アイ形球面軸受付), CU/B (アイ形球面軸受付フラット付), AD (ブロックタイプポート形), BD (ブロックタイプフランジ形)。

#### 質量表

単位:g

内径 (mm)	基本質量			ストローク 1mmあたりの 加算質量	支持金具質量								
	基本形	クレビスカット形	後ポート形		基本形								
					SD/B付	LB	LS	FA FB	TA TB	TA/B付 TB/B付			
φ20	163 (167)	145 (149)	145 (157)	0.85	115	140	60	55	55	140			
φ25	226 (233)	209 (216)	209 (224)	1.15	115	140	60	55	55	140			
φ32	364 (377)	341 (354)	341 (364)	1.65	150	220	—	90	90	210			
φ40	573 (587)	535 (549)	535 (564)	2.15	185	280	—	110	130	275			

内径 (mm)	支持金具質量										先端金具質量				
	クレビスカット形					後ポート形					1山 (S先)	2山 (Y先) ピン付	Fジョイント (F先)		
	LK	FK	TK	TK/B付	AD	BD	LP	FP	TP	TP/B付	AP	BP			
φ20	60	55	55	140	11	8	60	55	55	140	11	8	50	55	60
φ25	60	55	55	140	38	26	60	55	55	140	38	26	75	100	100
φ32	—	90	90	210	62	45	—	90	90	210	62	45	75	100	100
φ40	—	110	130	275	78	59	—	110	130	275	78	59	110	175	100

注) ● ( ) 内は、ヘッド側セフティロック付の質量です。

#### スイッチ加算質量

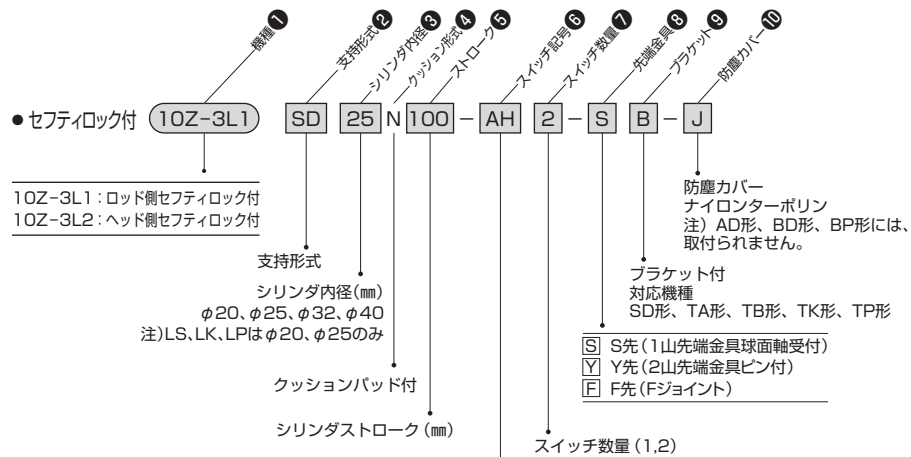
単位:g

内径 (mm)	AX形			ZC形		JR・JS形	
	コード長さ1.5m	コード長さ5m	コネクタ式	コード長さ1m	コード長さ3m	コード長さ1.5m	コード長さ5m
φ20							
φ25	50	130	40	25	55	35	98
φ32							
φ40							

注) ●スイッチ加算質量は、スイッチバンド質量を含んでいます。

計算式) シリンダ質量 (g) = 基本質量 + (シリンダストロークmm × ストローク1mmあたりの加算質量) + (スイッチ加算質量 × スイッチ数量) + 支持金具質量 + 先端金具質量

計算例) 10Z-3L1 クレビスカット形 内径φ20 シリンダストローク50mm AX215A (コード長さ5m) 2個 LK 145 + (0.85 × 50) + (130 × 2) + 60 = 507.5g



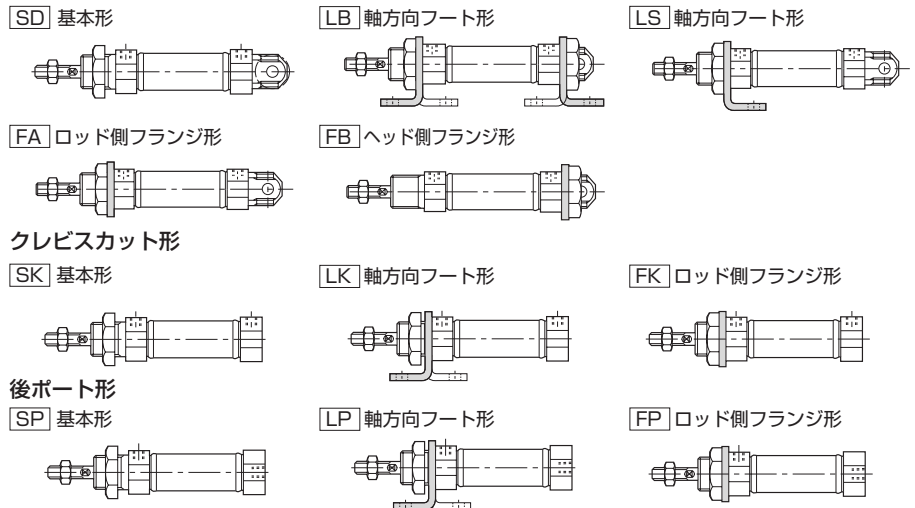
スイッチ記号  
注) 適合スイッチ記号については、スイッチ  
一覧表よりご選定ください。

- ❗スイッチセット発注時の注意
- スイッチはシリンダ本体に組付けずに  
発送いたします。

汎用形標準品圧入ピンコンパニオン

10Z-3L

支持形式  
標準形・スイッチセット  
基本形

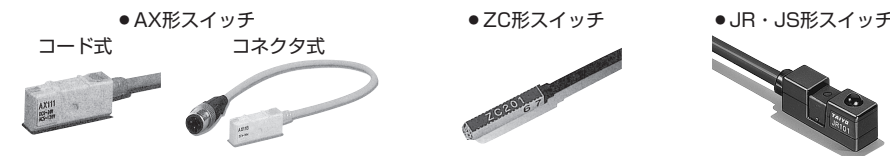


### スイッチ一覧表

標準準品

種類	スイッチ記号	負荷電圧範囲	負荷電流範囲	最大開閉容量	保護回路	表示灯	結線方式	コード長さ	適合負荷
有 接 点	[AF] AX101CE	DC:5~30V AC:5~120V	DC:5~40mA AC:5~20mA	DC:1.5W AC:2VA	なし	発光ダイオード (ON時赤色点灯)	0.3mm <sup>2</sup> 2芯外径φ4mm コード後方取出し	1.5m	小形リレー プログラマブル コントローラ
	[AG] AX105CE							5m	
	[AH] AX111CE							1.5m	
	[AJ] AX115CE							5m	
	[AE] AX125CE							5m	
	[AK] AX11ACE	DC:30V以下 AC:120V以下	DC:40mA以下 AC:20mA以下	2VA	あり	発光ダイオード (ON時赤色点灯)	4ピンコネクタ式 コード後方取出し	0.5m	
	[AL] AX11BCE	DC:5~30V	5~40mA	1.5W				0.5m	
	[AM] AX135CE	AC:90~240V DC:90~240V	5~300mA	B接点出力	あり	発光ダイオード (OFF時赤色点灯)	0.3mm <sup>2</sup> 2芯外径φ4mm コード後方取出し	5m	
	[AQ] AX145CE	DC:24~240V AC:24~240V	5~300mA	30VA	あり	発光ダイオード (ON時赤色点灯)	0.3mm <sup>2</sup> 2芯外径φ4mm コード後方取出し	5m	
	[JA] ZC201A	AC:115V以下	AC:25mA以下	—	なし	なし	0.2mm <sup>2</sup> 2芯外径φ3mm コード後方取出し	1m	
	[JB] ZC201B	DC:28V以下	DC:40mA以下	—				3m	
	[JC] ZC205A	DC:10~28V	DC:5~40mA	—	なし	発光ダイオード (ON時点灯)	コード後方取出し	1m	
	[JD] ZC205B							3m	
	[A] JR101	DC:5~50V	DC:3~40mA	DC:1.5W	なし	発光ダイオード (ON時赤色点灯)	0.3mm <sup>2</sup> 2芯外径φ3.4mm コード後方取出し	1.5m	
	[B] JR105	AC:5~120V	AC:3~20mA	AC:2VA				5m	
無 接 点	[BE] AX201CE-1	DC:5~30V	5~40mA	—	あり	発光ダイオード (ON時赤色点灯)	0.3mm <sup>2</sup> 2芯外径φ4mm コード後方取出し	1.5m	小形リレー プログラマブル コントローラ
	[BF] AX205CE-1							5m	
	[CE] AX211CE-1							1.5m	
	[CF] AX215CE-1							5m	
	[JJ] ZC230A							DC:10~28V	
	[JK] ZC230B	3m							
	[JL] ZC253A	DC:4.5~28V	100mA以下	—	あり	発光ダイオード (ON時点灯)	0.2mm <sup>2</sup> 3芯外径φ3mm コード後方取出し	1m	
	[JM] ZC253B							3m	
	[I] JS211M							DC:10~30V	
	[O] JS215M	5m							

- 注) ●保護回路なしのスイッチにおいて、誘導負荷(リレー等)を使用する場合は、必ず負荷に保護回路(SK-100)を付けてください。  
●AX135CEの出力論理はB接点になります。ピストン検出時にスイッチ接点がOFF(表示灯は点灯)になります。  
●各スイッチの取扱いについては、巻末のスイッチ仕様欄を必ずお読みください。  
●CEマーク適合品も用意しています。



### 先端ロックナット部品形式

内 径	形 式 記 号
φ20	LNA-08Z-A
φ25	LNA-10Z-A
φ32	
φ40	LNA-12Z-A

### 納品形態

- 支持金具、先端金具等は組付けずに発送いたします。

汎用形標準品圧入ピンコンパニオン

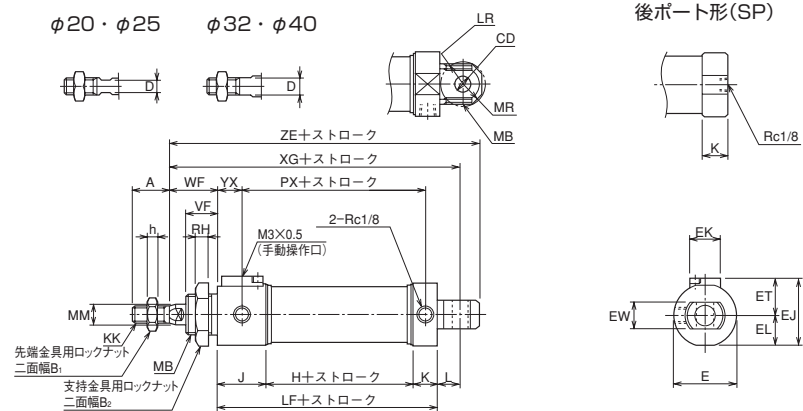
10Z-3L

CAD/DATA  
10Z-3/TAZ3内径B 提供できます。



## SD

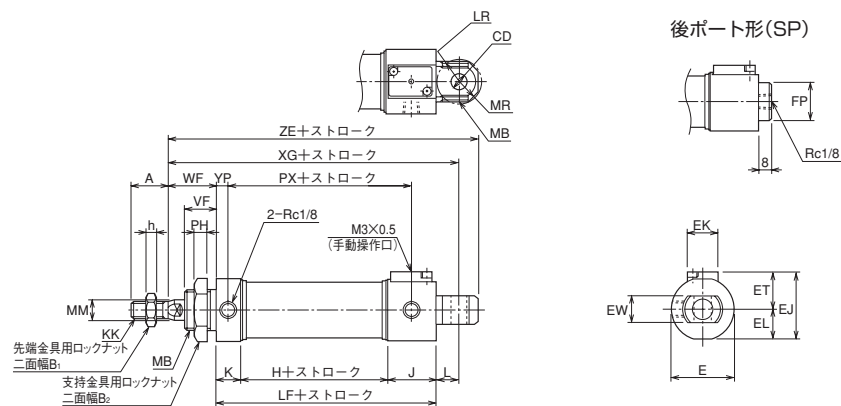
- ロッド側セフティロック付 10Z-3L1 SD 内径 N ストローク



関連機種：クレビスカット形(SK)・防塵カバー付

詳細については、小形空気圧シリンダ10Z-3シリンダを参照してください。

- ヘッド側セフティロック付 10Z-3L2 SD 内径 N ストローク



関連機種：クレビスカット形(SK)・防塵カバー付

詳細については、小形空気圧シリンダ10Z-3シリンダを参照してください。

## 寸法表

記号	A	B <sub>1</sub>	B <sub>2</sub>	CD	D	E	EJ	EK	EL	ET	EW	FP	H	h	J	K
φ20	20 (20)	13	30	φ8H9	6	φ28	31.5	12.5	13	18.5	16 <sup>-0.1</sup> <sub>-0.3</sub>	φ22	31	5	24	14
φ25	22 (22)	17	30	φ8H9	8	φ31	34	12.5	14.5	19.5	16 <sup>-0.1</sup> <sub>-0.3</sub>	φ22	35	6	24.5	14.5
φ32	22 (19)	17	32	φ10H9	10	φ38	40.5	18	18	22.5	16 <sup>-0.1</sup> <sub>-0.3</sub>	φ24	40	6	30	15
φ40	24 (21)	19	41	φ12H9	12	φ46	48	18	22	26	20 <sup>-0.1</sup> <sub>-0.3</sub>	φ30	42	7	30	15

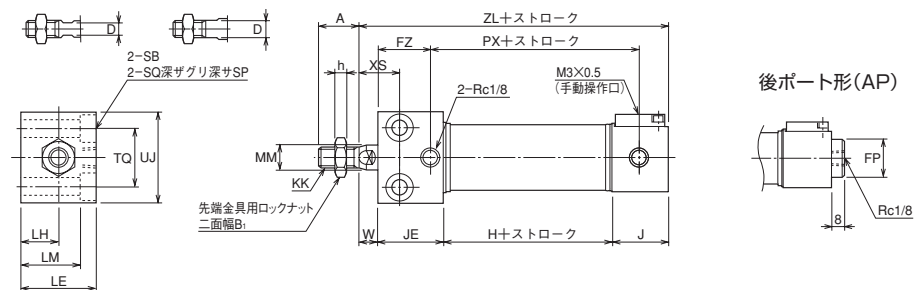
記号	KK	L	LF	LR	MB	MM	MR	PX	RH	VF	WF	XG	YX	YP	ZE
φ20	M8×1.25	12	69	R11	M22×1.5	φ8	R12	50	7	16 (13)	24	105	12	7	115
φ25	M10×1.25	12	74	R11	M22×1.5	φ10	R12	54.5	7	18 (15)	28	114	12	7.5	124
φ32	M10×1.25	14	85	R13	M24×2	φ12	R14	62.5	8	20 (16)	30	129	15	7.5	141
φ40	M12×1.25	16	87	R15	M30×2	φ14	R16	64.5	9	22 (18)	32	135	15	7.5	147

※ ●A・VF寸法の( )内数字は、ねじ長さ寸法です。  
●他の支持金具につきましては10Z-3シリーズを参照ください。

## AD

●ヘッド側セフティロック付 10Z-3L2 AD 内径 N ストローク

φ20・φ25 φ32・φ40

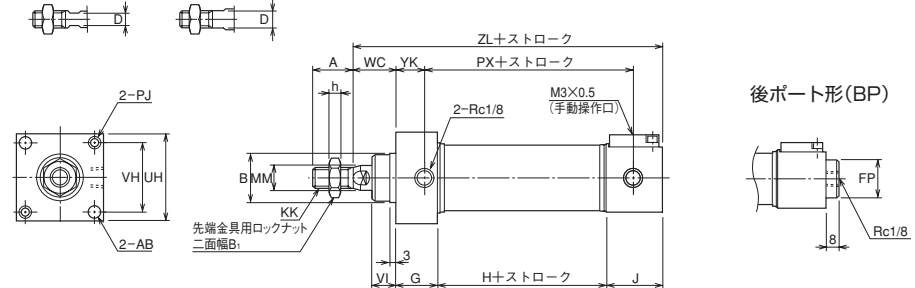


クレビスカット形が基本になります。

## BD

●ヘッド側セフティロック付 10Z-3L2 BD 内径 N ストローク

φ20・φ25 φ32・φ40



クレビスカット形が基本になります。

## 寸法表

記号 内径	A	AB	B	B <sub>1</sub>	D	FP	FZ	G	H	h	J	JE	KK	LE	LH	LM
φ20	20 (20)	φ5.5	φ20f8	13	6	φ22	23	20	31	5	24	30	M8×1.25	28	14	21.5
φ25	22 (22)	φ5.5	φ22f8	17	8	φ22	25.5	22.5	35	6	24.5	32.5	M10×1.25	34	17	27.5
φ32	22 (19)	φ6.6	φ24f8	17	10	φ24	28	23	40	6	30	35	M10×1.25	40	20	31.4
φ40	24 (21)	φ9	φ28f8	19	12	φ30	30	25	42	7	30	37	M12×1.25	48	24	37.2

記号 内径	MM	PJ	PX	SB	SP	SQ	TQ	UH	UJ	VH	VI	W	WC	XS	YK	ZL
φ20	φ8	M5×0.8	50	φ6.6	6.5	φ11	20	□34	34	□24	10	8	18	18	13	93
φ25	φ10	M5×0.8	54.5	φ6.6	6.5	φ11	24	□38	38	□28	10	10	20	20	15.5	102
φ32	φ12	M6×1	62.5	φ9	8.6	φ14	30	□46	46	□36	12	10	22	22	16	115
φ40	φ14	M8×1.25	64.5	φ11	10.8	φ17.5	36	□56	56	□42	12	10	22	22	18	119

※●A寸法の( )内数字は、ねじ長さ寸法です。

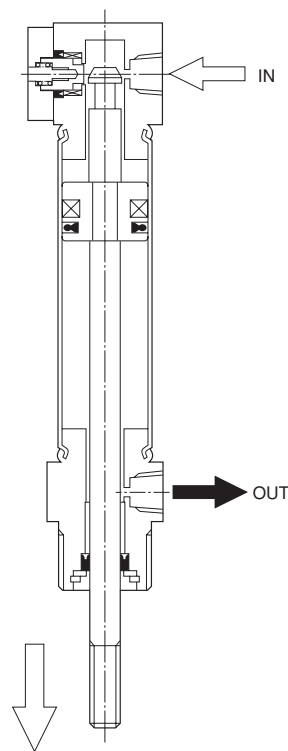
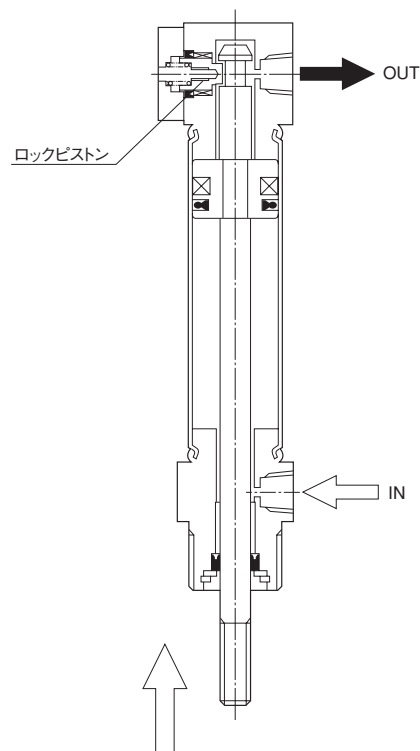
## 作動原理

## ● ロック状態

ピストンがストロークエンドまで作動しエアが排気されるとスプリング力によりロックピストンが作動し、ピストンロッドを機械的にロックします。

## ● ロック解除

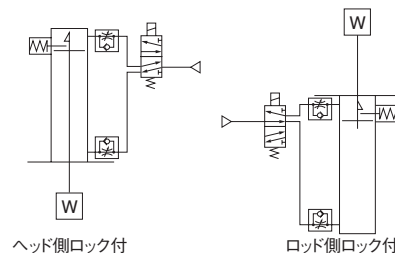
ロック機構側のポートにエアが供給されるとロックピストンが作動しロックが解除され、ピストンロッドが作動します。



## 取扱要領

## 空気圧回路について

- 起動時（ロック解除時）には必ずロック機構のついていない側のポートに一端、圧力を加えてください。ロック機構（ロックピストン）に負荷がかかったままでロックを解除しようとすると作動不良を起こしたり破損する恐れがあり、またピストンロッドが急に動く可能性があり大変危険です。
  - ロック側の圧力が完全に抜けるようなバルブを選定してください。圧力が抜けない3位置クローズドセンタ形および3位置プレッシャセンタ形を使用しますとロックがかからなくなります。
  - ロック中にロック側のポートに排圧がかかると、ロックが解除されてしまう場合がありますので、排圧がかからないような空気圧回路にしてください。
- マニホールド形のバルブで排気側が集中配管の場合等は注意してください。



## 手動ロック解除について

手動でロックを解除するには、手動操作口からM3（長さ20程度）のボルトを差し込み、内部のロックピストンにねじこんでボルトを引っ張るとロックを解除できます。なお、通常の運転時には、ボルトを外しておいてください。

