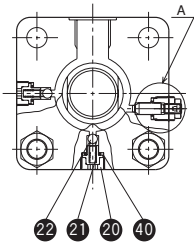
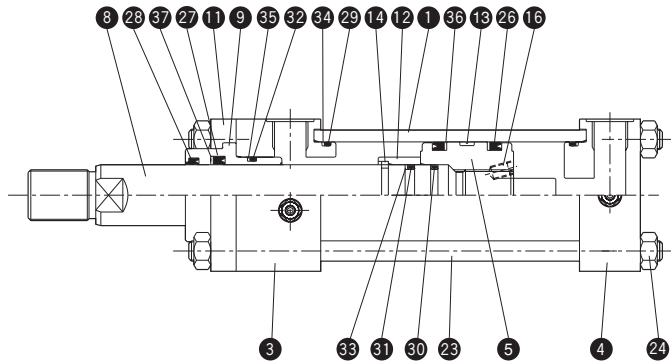
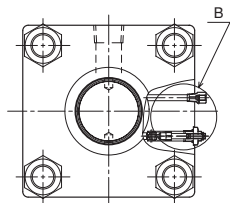


複動形片ロッド/標準形/210C-1(A、Bロッド)

●内径φ40~φ160

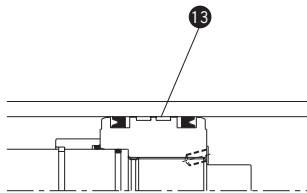


●内径φ180~φ250



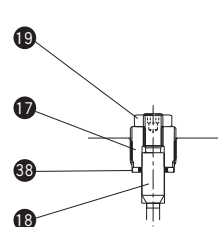
ピストン部の詳細構造は内径により異なります。

●内径φ80~φ250

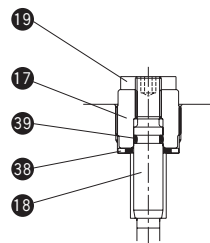


A部拡大図(クッションバルブ)

●内径φ40~φ80

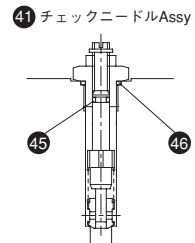


●内径φ100~φ160



B部拡大図

●内径φ180~φ250



④② 空気抜きプラグ



部品表

No.	名称	材質	数量
①	シリンダチューブ	機械構造用炭素鋼	1
③	ロッドカバー	機械構造用炭素鋼(φ40~φ80) 一般構造用圧延鋼(φ100~φ250)	1
④	ヘッドカバー	機械構造用炭素鋼(φ40~φ80) 一般構造用圧延鋼(φ100~φ250)	1
⑤	ピストン	銅合金(φ40) 機械構造用炭素鋼(φ50~φ160) 一般構造用炭素鋼(φ180~φ250)	1
⑧	ピストンロッド	機械構造用炭素鋼	1
⑨	プッシュ	銅合金	1
⑪	押え板	機械構造用炭素鋼(φ40~φ80) 一般構造用圧延鋼(φ100~φ250)	1
⑫	クッションリング	銅合金(φ40~φ63) 球状黒鉛鋳鉄(φ80~φ160) 機械構造用炭素鋼(φ180~φ250)	1
⑬	ウェアリング	合成樹脂(φ50~φ160)	(1又は2)
⑭	ストップリング	機械構造用炭素鋼(φ50~φ100) ピアノ線(φ180~φ250)	(1)
⑯	止めねじ	クロムモリブデン鋼	1
⑰	クッションプラグ	機械構造用炭素鋼	2
⑱	クッションバルブ	クロムモリブデン鋼	2
⑲	クッションロックナット	機械構造用炭素鋼	2
⑳	チェックプラグ	機械構造用炭素鋼	4
㉑	チェックスプリング(φ140以上)	ピアノ線	4
㉒	チェックボール	高炭素クロム軸受鋼	4
㉓	タイロッド	クロムモリブデン鋼	4
㉔	タイロッドナット(2種)	機械構造用炭素鋼	8
④①	チェックニードルAssy	—	2
④②	空気抜きプラグ	—	2

●上表は両側クッション付の数量です。

●()付の数量は、内径およびロッド径により使用しない場合があります。

⚠注意

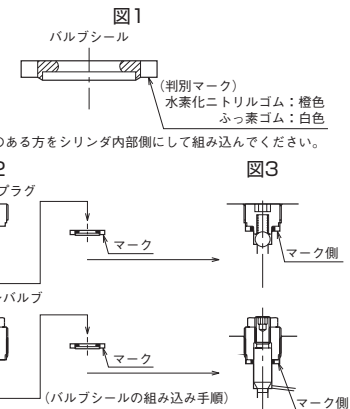
●③、④パルプシール取付け時の注意

●③、④パルプシールには取付方向および手順があります。取付方向および手順をまちがえるとパッキンが損傷して油漏れの原因となりますので注意してください。

組込み手順

- パルプシールの方向を確認してください。シールの片側にマークがある方が内部側になります。(図1参照)
- パルプシールの方向に注意しながらクッションバルブの軸または、チェックプラグの軸にパルプシールを取付けてください。(図2参照)
- パルプシールを落さないように注意してねじ込んでください。(図3参照)

注意 先にカバーの穴にシールを入れてからねじ込むとシールを損傷する場合があります。



パッキンリスト

標準形/①ニトリルゴム(ボロッド)/210C-1

No.	部品名	材質	数量	部品形式			
				φ40	φ50	φ63	φ80
26	ピストンパッキン	ニトリルゴム	2	OUHR-40	OUHR-50	OUHR-63	OUHR-80A
27	ロッドパッキン	ニトリルゴム	1	IUH-22A	IUH-28	IUH-36	IUH-45A
28	ダストワイバ	ニトリルゴム	1	LBH-22	LBH-28	LBH-36	LBH-45
29	カバー用Oリング	ニトリルゴム	2	G-35	G-45	※1 G-58	G-75
30	ピストンロッド用Oリング	ニトリルゴム	1	P-18-1B	P-22A-1B	P-29.5-1B	G-40-1B
31	クッションリング用Oリング	ニトリルゴム	1	—	※3 P-22A-1B	※3 P-29.5-1B	※3 G-45-1B
32	プッシュ用Oリング	ニトリルゴム	1	G-25	G-30	G-40	G-55
33	クッションリング用バックアップリング	ふっ素樹脂	1	—	BUR-P22A用	BUR-P30用	BUR-G45用
34	カバー用バックアップリング	ふっ素樹脂	2	BUR-G35用	BUR-G45用	BUR-G58用	BUR-G75用
35	プッシュ用バックアップリング	ふっ素樹脂	1	BUR-G25用	BUR-G31用	BUR-G40用	BUR-G55用
36	ピストンパッキン用バックアップリング	ふっ素樹脂	2	40×30×1.5	50×40×1.5	63×53×1.5	80×71×2
37	ロッドパッキン用バックアップリング	ふっ素樹脂	1	22×30×1	28×35.5×1	36×46×1.5	45×56×1.5
38	バルブシール	金輪付水素化ニトリルゴム	2	CX-12H	CX-12H	CX-12H	CX-14H
39	クッションバルブ用Oリング	水素化ニトリルゴム	2	—	—	—	—
40	バルブシール	金輪付水素化ニトリルゴム	4	CX-12H	CX-12H	CX-12H	CX-14H
パッキン	複動形片ロッドシリンダ	—	1セット	TC1/PKS1-040B	TC1/PKS1-050B	TC1/PKS1-063B	TC1/PKS1-080B

No.	部品名	材質	数量	部品形式			
				φ100	φ125	φ140	φ160
26	ピストンパッキン	ニトリルゴム	2	OUHR-100	OUHR-125	OUHR-140	OUHR-160
27	ロッドパッキン	ニトリルゴム	1	IUH-56	IUH-70	IUH-80	IUH-90
28	ダストワイバ	ニトリルゴム	1	LBH-56	LBH-70	LBH-80	LBH-90
29	カバー用Oリング	ニトリルゴム	2	G-95	G-120	G-135	G-150
30	ピストンロッド用Oリング	ニトリルゴム	1	G-50-1B	G-65-1B	G-70-1B	G-80-1B
31	クッションリング用Oリング	ニトリルゴム	1	※3 G-55-1B	※3 G-65-1B	※3 G-75-1B	※3 G-85-1B
32	プッシュ用Oリング	ニトリルゴム	1	G-65	G-80	G-90	G-100
33	クッションリング用バックアップリング	ふっ素樹脂	1	BUR-G56用	BUR-G65用	BUR-G75用	BUR-G85用
34	カバー用バックアップリング	ふっ素樹脂	2	BUR-G95用	BUR-G120用	BUR-G135用	BUR-G150用
35	プッシュ用バックアップリング	ふっ素樹脂	1	BUR-G65用	BUR-G80用	BUR-G90用	BUR-G100用
36	ピストンパッキン用バックアップリング	ふっ素樹脂	2	100×85×3	125×112×3	140×125×3	160×145×3
37	ロッドパッキン用バックアップリング	ふっ素樹脂	1	56×66×1.5	70×80×1.5	80×90×1.5	90×105×2
38	バルブシール	金輪付水素化ニトリルゴム	2	CR-18H	CR-18H	CR-22H	CR-22H
39	クッションバルブ用Oリング	水素化ニトリルゴム	2	S-7	S-7	S-11.2	S-11.2
40	バルブシール	金輪付水素化ニトリルゴム	4	CR-18H	CR-18H	CR-22H	CR-22H
パッキン	複動形片ロッドシリンダ	—	1セット	TC1/PKS1-100B	TC1/PKS1-125B	TC1/PKS1-140B	TC1/PKS1-160B

- ピストンロッド用Oリングおよび※3部のOリングはJIS B2401-1Bです。それ以外のOリングはJIS B2401-1Aです。但し、※1印は当社規格品です。クッションバルブ用Oリングのスプリング硬さは90°です。
 - 内のバックアップリング (BUR) は当社規格品です。
 - 内径φ50~φ160の⑥ピストンパッキン用バックアップリングはブロンズ入です。
 - ⑥⑦⑧のパッキン形番は当社形番です。
- 注) パッキン呼び形式は変更する場合があります。
●φ180~φ250についてはお問い合わせください。

標準形/②ウレタンゴム(ボロッド)/210C-1

No.	部品名	材質	数量	部品形式			
				φ40	φ50	φ63	φ80
26	ピストンパッキン	ウレタンゴム	2	OUIS-40	OUIS-50	OUIS-63	OUIS-80A
27	ロッドパッキン	ウレタンゴム	1	ISI-22AB	ISI-28B	ISI-36B	ISI-45AB
28	ダストワイバ	ウレタンゴム	1	LBI-22	LBI-28	LBI-36	LBI-45
29	カバー用Oリング	ニトリルゴム	2	G-35	G-45	※1 G-58	G-75
30	ピストンロッド用Oリング	ニトリルゴム	1	P-18-1B	P-22A-1B	P-29.5-1B	G-40-1B
31	クッションリング用Oリング	ニトリルゴム	1	—	※3 P-22A-1B	※3 P-29.5-1B	※3 G-45-1B
32	プッシュ用Oリング	ニトリルゴム	1	G-25	G-30	G-40	G-55
33	クッションリング用バックアップリング	ふっ素樹脂	1	—	BUR-P22A用	BUR-P30用	BUR-G45用
34	カバー用バックアップリング	ふっ素樹脂	2	BUR-G35用	BUR-G45用	BUR-G58用	BUR-G75用
35	プッシュ用バックアップリング	ふっ素樹脂	1	BUR-G25用	BUR-G31用	BUR-G40用	BUR-G55用
36	ピストンパッキン用バックアップリング	ふっ素樹脂	2	40×30×1.5	50×40×1.5	63×53×1.5	80×71×2
37	ロッドパッキン用バックアップリング	ふっ素樹脂	1	22×30×1	28×35.5×1	36×46×1.5	45×56×1.5
38	バルブシール	金輪付水素化ニトリルゴム	2	CX-12H	CX-12H	CX-12H	CX-14H
39	クッションバルブ用Oリング	水素化ニトリルゴム	2	—	—	—	—
40	バルブシール	金輪付水素化ニトリルゴム	4	CX-12H	CX-12H	CX-12H	CX-14H
パッキン	複動形片ロッドシリンダ	—	1セット	TC1/PKS2-040B	TC1/PKS2-050B	TC1/PKS2-063B	TC1/PKS2-080B

No.	部品名	材質	数量	部品形式			
				φ100	φ125	φ140	φ160
26	ピストンパッキン	ウレタンゴム	2	OUIS-100	OUIS-125	OUIS-140	OUIS-160
27	ロッドパッキン	ウレタンゴム	1	ISI-56B	ISI-70B	ISI-80B	ISI-90B
28	ダストワイバ	ウレタンゴム	1	LBI-56	LBI-70	LBI-80	LBI-90
29	カバー用Oリング	ニトリルゴム	2	G-95	G-120	G-135	G-150
30	ピストンロッド用Oリング	ニトリルゴム	1	G-50-1B	G-65-1B	G-70-1B	G-80-1B
31	クッションリング用Oリング	ニトリルゴム	1	※3 G-55-1B	※3 G-65-1B	※3 G-75-1B	※3 G-85-1B
32	プッシュ用Oリング	ニトリルゴム	1	G-65	G-80	G-90	G-100
33	クッションリング用バックアップリング	ふっ素樹脂	1	BUR-G56用	BUR-G65用	BUR-G75用	BUR-G85用
34	カバー用バックアップリング	ふっ素樹脂	2	BUR-G95用	BUR-G120用	BUR-G135用	BUR-G150用
35	プッシュ用バックアップリング	ふっ素樹脂	1	BUR-G65用	BUR-G80用	BUR-G90用	BUR-G100用
36	ピストンパッキン用バックアップリング	ふっ素樹脂	2	100×85×3	125×112×3	140×125×3	160×145×3
37	ロッドパッキン用バックアップリング	ふっ素樹脂	1	56×66×1.5	70×80×1.5	80×90×1.5	90×105×2
38	バルブシール	金輪付水素化ニトリルゴム	2	CR-18H	CR-18H	CR-22H	CR-22H
39	クッションバルブ用Oリング	水素化ニトリルゴム	2	S-7	S-7	S-11.2	S-11.2
40	バルブシール	金輪付水素化ニトリルゴム	4	CR-18H	CR-18H	CR-22H	CR-22H
パッキン	複動形片ロッドシリンダ	—	1セット	TC1/PKS2-100B	TC1/PKS2-125B	TC1/PKS2-140B	TC1/PKS2-160B

- ピストンロッド用Oリングおよび※3部のOリングはJIS B2401-1Bです。それ以外のOリングはJIS B2401-1Aです。但し、※1印は当社規格品です。クッションバルブ用Oリングのスプリング硬さは90°です。
 - 内のバックアップリング (BUR) は当社規格品です。
 - 内径φ50~φ160の⑥ピストンパッキン用バックアップリングはブロンズ入です。
 - ⑥⑦⑧のパッキン形番は当社形番です。
- 注) パッキン呼び形式は変更する場合があります。
●φ180~φ250についてはお問い合わせください。

パッキンリスト

標準形/③ ふっ素ゴム(ブロック)/210C-1

No.	部品名	材質	数量	部品形式			
				φ40	φ50	φ63	φ80
26	ピストンパッキン	ふっ素ゴム	2	UHP-40	UHP-50	UHP-63	UHP-80
27	ロッドパッキン	ふっ素ゴム	1	UHR-22	UHR-28	UHR-36	UHR-45
28	ダストワイバ	ふっ素ゴム	1	DHS-22	DHS-28	DHS-36	DHS-45
29	カバー用Oリング	ふっ素ゴム	2	G-35	G-45	※1 G-58	G-75
30	ピストンロッド用Oリング	ふっ素ゴム	1	P-18	P-22A	P-29.5	G-40
31	クッションリング用Oリング	ふっ素ゴム	1	—	※3 P-22A	※3 P-29.5	※3 G-45
32	ブシュ用Oリング	ふっ素ゴム	1	G-25	G-30	G-40	G-55
33	クッションリング用バックアップリング	ふっ素樹脂	1	—	BUR-P22A用	BUR-P30用	BUR-G45用
34	カバー用バックアップリング	ふっ素樹脂	2	BUR-G35用	BUR-G45用	BUR-G58用	BUR-G75用
35	ブシュ用バックアップリング	ふっ素樹脂	1	BUR-G25用	BUR-G31用	BUR-G40用	BUR-G55用
36	ピストンパッキン用バックアップリング	ふっ素樹脂	2	40×30×1.5	50×40×1.5	63×53×1.5	80×71×2
37	ロッドパッキン用バックアップリング	ふっ素樹脂	1	22×30×1	28×35.5×1	36×46×1.5	45×56×1.5
38	バルブシール	金輪付ふっ素ゴム	2	CX-12F	CX-12F	CX-12F	CX-14F
39	クッションバルブ用Oリング	ふっ素ゴム	2	—	—	—	—
40	バルブシール	金輪付ふっ素ゴム	4	CX-12F	CX-12F	CX-12F	CX-14F
バセット キット	複動形片ロッド シリンダ	—	1セット	TC1/PKS3-040B	TC1/PKS3-050B	TC1/PKS3-063B	TC1/PKS3-080B

No.	部品名	材質	数量	部品形式			
				φ100	φ125	φ140	φ160
26	ピストンパッキン	ふっ素ゴム	2	UHP-100	UHP-125	UHP-140	UHP-160
27	ロッドパッキン	ふっ素ゴム	1	UHR-56	UHR-70	UHR-80	UHR-90
28	ダストワイバ	ふっ素ゴム	1	DHS-56	DHS-70	DHS-80	DHS-90
29	カバー用Oリング	ふっ素ゴム	2	G-95	G-120	G-135	G-150
30	ピストンロッド用Oリング	ふっ素ゴム	1	G-50	G-65	G-70	G-80
31	クッションリング用Oリング	ふっ素ゴム	1	※3 G-55	※3 G-65	※3 G-75	※3 G-85
32	ブシュ用Oリング	ふっ素ゴム	1	G-65	G-80	G-90	G-100
33	クッションリング用バックアップリング	ふっ素樹脂	1	BUR-G56用	BUR-G65用	BUR-G75用	BUR-G85用
34	カバー用バックアップリング	ふっ素樹脂	2	BUR-G95用	BUR-G120用	BUR-G135用	BUR-G150用
35	ブシュ用バックアップリング	ふっ素樹脂	1	BUR-G65用	BUR-G80用	BUR-G90用	BUR-G100用
36	ピストンパッキン用バックアップリング	ふっ素樹脂	2	100×85×3	125×112×3	140×125×3	160×145×3
37	ロッドパッキン用バックアップリング	ふっ素樹脂	1	56×66×1.5	70×80×1.5	80×90×1.5	90×105×2
38	バルブシール	金輪付ふっ素ゴム	2	CR-18F	CR-18F	CR-22F	CR-22F
39	クッションバルブ用Oリング	ふっ素ゴム	2	※3 S-7	※3 S-7	※3 S-11.2	※3 S-11.2
40	バルブシール	金輪付ふっ素ゴム	4	CR-18F	CR-18F	CR-22F	CR-22F
バセット キット	複動形片ロッド シリンダ	—	1セット	TC1/PKS3-100B	TC1/PKS3-125B	TC1/PKS3-140B	TC1/PKS3-160B

●ピストンロッドおよび※3部Oリングのスプリング硬さは90°です。それ以外のOリングはJIS B2401-4Dです。但し、※1印は当社規格品です。

●□内のバックアップリング (BUR) は当社規格品です。

●内径φ50~φ160の◎ピストンパッキン用バックアップリングはブロンズ入です。

注) パッキン呼び形式は変更する場合があります。

標準形/⑥ 水素化ニトリルゴム(ブロック)/210C-1

No.	部品名	材質	数量	部品形式			
				φ40	φ50	φ63	φ80
26	ピストンパッキン	水素化ニトリルゴム	2	UHP-40	UHP-50	UHP-63	UHP-80
27	ロッドパッキン	水素化ニトリルゴム	1	UHR-22	UHR-28	UHR-36	UHR-45
28	ダストワイバ	水素化ニトリルゴム	1	DHS-22	DHS-28	DHS-36	DHS-45
29	カバー用Oリング	水素化ニトリルゴム	2	G-35	G-45	※1 G-58	G-75
30	ピストンロッド用Oリング	水素化ニトリルゴム	1	P-18	P-22A	P-29.5	G-40
31	クッションリング用Oリング	水素化ニトリルゴム	1	—	P-22A	P-29.5	G-45
32	ブシュ用Oリング	水素化ニトリルゴム	1	G-25	G-30	G-40	G-55
33	クッションリング用バックアップリング	ふっ素樹脂	1	—	BUR-P22A用	BUR-P30用	BUR-G45用
34	カバー用バックアップリング	ふっ素樹脂	2	BUR-G35用	BUR-G45用	BUR-G58用	BUR-G75用
35	ブシュ用バックアップリング	ふっ素樹脂	1	BUR-G25用	BUR-G31用	BUR-G40用	BUR-G55用
36	ピストンパッキン用バックアップリング	ふっ素樹脂	2	40×30×1.5	50×40×1.5	63×53×1.5	80×71×2
37	ロッドパッキン用バックアップリング	ふっ素樹脂	1	22×30×1	28×35.5×1	36×46×1.5	45×56×1.5
38	バルブシール	金輪付水素化ニトリルゴム	2	CX-12H	CX-12H	CX-12H	CX-14H
39	クッションバルブ用Oリング	水素化ニトリルゴム	2	—	—	—	—
40	バルブシール	金輪付水素化ニトリルゴム	4	CX-12H	CX-12H	CX-12H	CX-14H
バセット キット	複動形片ロッド シリンダ	—	1セット	TC1/PKS6-040B	TC1/PKS6-050B	TC1/PKS6-063B	TC1/PKS6-080B

No.	部品名	材質	数量	部品形式			
				φ100	φ125	φ140	φ160
26	ピストンパッキン	水素化ニトリルゴム	2	UHP-100	UHP-125	UHP-140	UHP-160
27	ロッドパッキン	水素化ニトリルゴム	1	UHR-56	UHR-70	UHR-80	UHR-90
28	ダストワイバ	水素化ニトリルゴム	1	DHS-56	DHS-70	DHS-80	DHS-90
29	カバー用Oリング	水素化ニトリルゴム	2	G-95	G-120	G-135	G-150
30	ピストンロッド用Oリング	水素化ニトリルゴム	1	G-50	G-65	G-70	G-80
31	クッションリング用Oリング	水素化ニトリルゴム	1	G-55	G-65	G-75	G-85
32	ブシュ用Oリング	水素化ニトリルゴム	1	G-65	G-80	G-90	G-100
33	クッションリング用バックアップリング	ふっ素樹脂	1	BUR-G56用	BUR-G65用	BUR-G75用	BUR-G85用
34	カバー用バックアップリング	ふっ素樹脂	2	BUR-G95用	BUR-G120用	BUR-G135用	BUR-G150用
35	ブシュ用バックアップリング	ふっ素樹脂	1	BUR-G65用	BUR-G80用	BUR-G90用	BUR-G100用
36	ピストンパッキン用バックアップリング	ふっ素樹脂	2	100×85×3	125×112×3	140×125×3	160×145×3
37	ロッドパッキン用バックアップリング	ふっ素樹脂	1	56×66×1.5	70×80×1.5	80×90×1.5	90×105×2
38	バルブシール	金輪付水素化ニトリルゴム	2	CR-18H	CR-18H	CR-22H	CR-22H
39	クッションバルブ用Oリング	水素化ニトリルゴム	2	S-7	S-7	S-11.2	S-11.2
40	バルブシール	金輪付水素化ニトリルゴム	4	CR-18H	CR-18H	CR-22H	CR-22H
バセット キット	複動形片ロッド シリンダ	—	1セット	TC1/PKS6-100B	TC1/PKS6-125B	TC1/PKS6-140B	TC1/PKS6-160B

●Oリングのスプリング硬さは90°です。但し、※1印は当社規格品です。

●□内のバックアップリング (BUR) は当社規格品です。

●内径φ50~φ160の◎ピストンパッキン用バックアップリングはブロンズ入です。

注) パッキン呼び形式は変更する場合があります。

パッキンリスト

標準形/[1]ニトリルゴム(Aロッド)/210C-1

No.	部品名	材質	数量	部品形式			
				φ40	φ50	φ63	φ80
26	ピストンパッキン	ニトリルゴム	2	OUHR-40	OUHR-50	OUHR-63	OUHR-80A
27	ロッドパッキン	ニトリルゴム	1	IUH-28	IUH-36	IUH-45A	IUH-56
28	ダストワイバ	ニトリルゴム	1	LBH-28	LBH-36	LBH-45	LBH-56
29	カバー用Oリング	ニトリルゴム	2	G-35	G-45	※1 G-58	G-75
30	ピストンロッド用Oリング	ニトリルゴム	1	P-18-1B	P-22A-1B	P-29.5-1B	G-40-1B
31	クッションリング用Oリング	ニトリルゴム	1	—	※3 P-22A-1B	※3 P-29.5-1B	※3 G-45-1B
32	ブッシュ用Oリング	ニトリルゴム	1	G-30	G-40	G-55	G-65
33	クッションリング用バックアップリング	ふっ素樹脂	1	—	BUR-P22A用	BUR-P30用	BUR-G45用
34	カバー用バックアップリング	ふっ素樹脂	2	BUR-G35用	BUR-G45用	BUR-G58用	BUR-G75用
35	ブッシュ用バックアップリング	ふっ素樹脂	1	BUR-G31用	BUR-G40用	BUR-G55用	BUR-G65用
36	ピストンパッキン用バックアップリング	ふっ素樹脂	2	40×30×1.5	50×40×1.5	63×53×1.5	80×71×2
37	ロッドパッキン用バックアップリング	ふっ素樹脂	1	28×35.5×1	36×46×1.5	45×56×1.5	56×66×1.5
38	バルブシール	全輪付水素化ニトリルゴム	※2	CX-12H×1	CX-12H×2	CX-12H×2	CX-14H×2
39	クッションバルブ用Oリング	水素化ニトリルゴム	2	—	—	—	—
40	バルブシール	全輪付水素化ニトリルゴム	※2	CX-12H×3	CX-12H×4	CX-12H×4	CX-14H×4
パッキンセット	複動形片ロッドシリンダ	—	1セット	TC1/PKS1-040A	TC1/PKS1-050A	TC1/PKS1-063A	TC1/PKS1-080A

No.	部品名	材質	数量	部品形式			
				φ100	φ125	φ140	φ160
26	ピストンパッキン	ニトリルゴム	2	OUHR-100	OUHR-125	OUHR-140	OUHR-160
27	ロッドパッキン	ニトリルゴム	1	IUH-70	IUH-90	IUH-100	IUH-110
28	ダストワイバ	ニトリルゴム	1	LBH-70	LBH-90	LBH-100	LBH-110
29	カバー用Oリング	ニトリルゴム	2	G-95	G-120	G-135	G-150
30	ピストンロッド用Oリング	ニトリルゴム	1	G-50-1B	G-65-1B	G-70-1B	G-80-1B
31	クッションリング用Oリング	ニトリルゴム	1	※3 G-55-1B	※3 G-65-1B	G-75-1B	G-85-1B
32	ブッシュ用Oリング	ニトリルゴム	1	G-80	G-100	G-110	G-125
33	クッションリング用バックアップリング	ふっ素樹脂	1	BUR-G56用	BUR-G65用	BUR-G75用	BUR-G85用
34	カバー用バックアップリング	ふっ素樹脂	2	BUR-G95用	BUR-G120用	BUR-G135用	BUR-G150用
35	ブッシュ用バックアップリング	ふっ素樹脂	1	BUR-G80用	BUR-G100用	BUR-G110用	BUR-G125用
36	ピストンパッキン用バックアップリング	ふっ素樹脂	2	100×85×3	125×112×3	125×140×3	145×160×3
37	ロッドパッキン用バックアップリング	ふっ素樹脂	1	70×80×1.5	90×105×2	100×115×2	110×125×2
38	バルブシール	全輪付水素化ニトリルゴム	2	CR-18H	CR-18H	CR-22H	CR-22H
39	クッションバルブ用Oリング	水素化ニトリルゴム	2	S-7	S-7	S-11.2	S-11.2
40	バルブシール	全輪付水素化ニトリルゴム	4	CR-18H	CR-18H	CR-22H	CR-22H
パッキンセット	複動形片ロッドシリンダ	—	1セット	TC1/PKS1-100A	TC1/PKS1-125A	TC1/PKS1-140A	TC1/PKS1-160A

- ピストンロッド用Oリングおよび※3部のOリングはJIS B2401-1Bです。それ以外のOリングはJIS B2401-1Aです。但し、※1印は当社規格品です。クッションバルブ用Oリングのスプリング硬さは90°です。※2印は内径により数量が変わります。
 - 内のバックアップリング (BUR) は当社規格品です。
 - 内径φ50～φ125の●ピストンパッキン用バックアップリングはブロンズ入です。
 - のバッキン形番は当社形番です。
- 注) バッキン呼び形式は変更する場合があります。

標準形/[2]ウレタンゴム(Aロッド)/210C-1

No.	部品名	材質	数量	部品形式			
				φ40	φ50	φ63	φ80
26	ピストンパッキン	ウレタンゴム	2	OUIS-40	OUIS-50	OUIS-63	OUIS-80A
27	ロッドパッキン	ウレタンゴム	1	ISI-28B	ISI-36B	ISI-45AB	ISI-56B
28	ダストワイバ	ウレタンゴム	1	LBI-28	LBI-36	LBI-45	LBI-56
29	カバー用Oリング	ニトリルゴム	2	G-35	G-45	※1 G-58	G-75
30	ピストンロッド用Oリング	ニトリルゴム	1	P-18-1B	P-22A-1B	P-29.5-1B	G-40-1B
31	クッションリング用Oリング	ニトリルゴム	1	—	※3 P-22A-1B	※3 P-29.5-1B	※3 G-45-1B
32	ブッシュ用Oリング	ニトリルゴム	1	G-30	G-40	G-55	G-65
33	クッションリング用バックアップリング	ふっ素樹脂	1	—	BUR-P22A用	BUR-P30用	BUR-G45用
34	カバー用バックアップリング	ふっ素樹脂	2	BUR-G35用	BUR-G45用	BUR-G58用	BUR-G75用
35	ブッシュ用バックアップリング	ふっ素樹脂	1	BUR-G31用	BUR-G40用	BUR-G55用	BUR-G65用
36	ピストンパッキン用バックアップリング	ふっ素樹脂	2	40×30×1.5	50×40×1.5	63×53×1.5	80×71×2
37	ロッドパッキン用バックアップリング	ふっ素樹脂	1	28×35.5×1	36×46×1.5	45×56×1.5	56×66×1.5
38	バルブシール	全輪付水素化ニトリルゴム	※2	CX-12H×1	CX-12H×2	CX-12H×2	CX-14H×2
39	クッションバルブ用Oリング	水素化ニトリルゴム	2	—	—	—	—
40	バルブシール	全輪付水素化ニトリルゴム	※2	CX-12H×3	CX-12H×4	CX-12H×4	CX-14H×4
パッキンセット	複動形片ロッドシリンダ	—	1セット	TC1/PKS2-040A	TC1/PKS2-050A	TC1/PKS2-063A	TC1/PKS2-080A

No.	部品名	材質	数量	部品形式			
				φ100	φ125	φ140	φ160
26	ピストンパッキン	ウレタンゴム	2	OUIS-100	OUIS-125	OUIS-140	OUIS-160
27	ロッドパッキン	ウレタンゴム	1	ISI-70B	ISI-90B	ISI-100B	ISI-110B
28	ダストワイバ	ウレタンゴム	1	LBI-70	LBI-90	LBI-100	LBI-110
29	カバー用Oリング	ニトリルゴム	2	G-95	G-120	G-135	G-150
30	ピストンロッド用Oリング	ニトリルゴム	1	G-50-1B	G-65-1B	G-70-1B	G-80-1B
31	クッションリング用Oリング	ニトリルゴム	1	※3 G-55-1B	※3 G-65-1B	G-75-1B	G-85-1B
32	ブッシュ用Oリング	ニトリルゴム	1	G-80	G-100	G-110	G-125
33	クッションリング用バックアップリング	ふっ素樹脂	1	BUR-G56用	BUR-G65用	BUR-G75用	BUR-G85用
34	カバー用バックアップリング	ふっ素樹脂	2	BUR-G95用	BUR-G120用	BUR-G135用	BUR-G150用
35	ブッシュ用バックアップリング	ふっ素樹脂	1	BUR-G80用	BUR-G100用	BUR-G110用	BUR-G125用
36	ピストンパッキン用バックアップリング	ふっ素樹脂	2	100×85×3	125×112×3	125×140×3	145×160×3
37	ロッドパッキン用バックアップリング	ふっ素樹脂	1	70×80×1.5	90×105×2	100×115×2	110×125×2
38	バルブシール	全輪付水素化ニトリルゴム	2	CR-18H	CR-18H	CR-22H	CR-22H
39	クッションバルブ用Oリング	水素化ニトリルゴム	2	S-7	S-7	S-11.2	S-11.2
40	バルブシール	全輪付水素化ニトリルゴム	4	CR-18H	CR-18H	CR-22H	CR-22H
パッキンセット	複動形片ロッドシリンダ	—	1セット	TC1/PKS2-100A	TC1/PKS2-125A	TC1/PKS2-140A	TC1/PKS2-160A

- ピストンロッド用Oリングおよび※3部のOリングはJIS B2401-1Bです。それ以外のOリングはJIS B2401-1Aです。但し、※1印は当社規格品です。クッションバルブ用Oリングのスプリング硬さは90°です。※2印は内径により数量が変わります。
 - 内のバックアップリング (BUR) は当社規格品です。
 - 内径φ50～φ125の●ピストンパッキン用バックアップリングはブロンズ入です。
 - のバッキン形番は当社形番です。
- 注) バッキン呼び形式は変更する場合があります。

パッキンリスト

標準形／**[3]** ふっ素ゴム(Aロッド)／210C-1

No.	部品名	材質	数量	部品形式			
				φ40	φ50	φ63	φ80
26	ピストンパッキン	ふっ素ゴム	2	UHP-40	UHP-50	UHP-63	UHP-80
27	ロッドパッキン	ふっ素ゴム	1	UHR-28	UHR-36	UHR-45	UHR-56
28	ダストワイバ	ふっ素ゴム	1	DHS-28	DHS-36	DHS-45	DHS-56
29	カバー用Oリング	ふっ素ゴム	2	G-35	G-45	※1 G-58	G-75
30	ピストンロッド用Oリング	ふっ素ゴム	1	P-18	P-22A	P-29.5	G-40
31	クッションリング用Oリング	ふっ素ゴム	1	—	※3 P-22A	※3 P-29.5	※3 G-45
32	ブッシュ用Oリング	ふっ素ゴム	1	G-30	G-40	G-55	G-65
33	クッションリング用バックアップリング	ふっ素樹脂	1	—	BUR-P22A用	BUR-P30用	BUR-G45用
34	カバー用バックアップリング	ふっ素樹脂	2	BUR-G35用	BUR-G45用	BUR-G58用	BUR-G75用
35	ブッシュ用バックアップリング	ふっ素樹脂	1	BUR-G31用	BUR-G40用	BUR-G55用	BUR-G65用
36	ピストンパッキン用バックアップリング	ふっ素樹脂	2	40×30×1.5	50×40×1.5	63×53×1.5	80×71×2
37	ロッドパッキン用バックアップリング	ふっ素樹脂	1	28×35.5×1	36×46×1.5	45×56×1.5	56×66×1.5
38	バルブシール	金輪付ふっ素ゴム	※2	CX-12F×1	CX-12F×2	CX-12F×2	CX-14F×2
39	クッションバルブ用Oリング	ふっ素ゴム	2	—	—	—	—
40	バルブシール	金輪付ふっ素ゴム	※2	CX-12F×3	CX-12F×4	CX-12F×4	CX-14F×4
バセット キット	複動形片ロッド シリンダ	—	1セット	TC1/PKS3-040A	TC1/PKS3-050A	TC1/PKS3-063A	TC1/PKS3-080A

No.	部品名	材質	数量	部品形式	
				φ100	φ125
26	ピストンパッキン	ふっ素ゴム	2	UHP-100	UHP-125
27	ロッドパッキン	ふっ素ゴム	1	UHR-70	UHR-90
28	ダストワイバ	ふっ素ゴム	1	DHS-70	DHS-90
29	カバー用Oリング	ふっ素ゴム	2	G-95	G-120
30	ピストンロッド用Oリング	ふっ素ゴム	1	G-50	G-65
31	クッションリング用Oリング	ふっ素ゴム	1	※3 G-55	※3 G-65
32	ブッシュ用Oリング	ふっ素ゴム	1	G-80	G-100
33	クッションリング用バックアップリング	ふっ素樹脂	1	BUR-G56用	BUR-G65用
34	カバー用バックアップリング	ふっ素樹脂	2	BUR-G95用	BUR-G120用
35	ブッシュ用バックアップリング	ふっ素樹脂	1	BUR-G80用	BUR-G100用
36	ピストンパッキン用バックアップリング	ふっ素樹脂	2	100×85×3	125×112×3
37	ロッドパッキン用バックアップリング	ふっ素樹脂	1	70×80×1.5	90×105×2
38	バルブシール	金輪付ふっ素ゴム	2	CR-18F	CR-18F
39	クッションバルブ用Oリング	ふっ素ゴム	2	※3 S-7	※3 S-7
40	バルブシール	金輪付ふっ素ゴム	4	CR-18F	CR-18F
バセット キット	複動形片ロッド シリンダ	—	1セット	TC1/PKS3-100A	TC1/PKS3-125A

●ピストンロッドおよび※3部Oリングのスプリング硬さは90°です。それ以外のOリングはJIS B2401-4Dです。但し、※1印は当社規格品です。

※2印は内径により数量が変わります。

●□内のバックアップリング (BUR) は当社規格品です。

●内径φ50～φ125の◎ピストンパッキン用バックアップリングはブロンズ入です。

注) パッキン呼び形式は変更する場合があります。

標準形／**[6]** 水素化ニトリルゴム(Aロッド)／210C-1

No.	部品名	材質	数量	部品形式			
				φ40	φ50	φ63	φ80
26	ピストンパッキン	水素化ニトリルゴム	2	UHP-40	UHP-50	UHP-63	UHP-80
27	ロッドパッキン	水素化ニトリルゴム	1	UHR-28	UHR-36	UHR-45	UHR-56
28	ダストワイバ	水素化ニトリルゴム	1	DHS-28	DHS-36	DHS-45	DHS-56
29	カバー用Oリング	水素化ニトリルゴム	2	G-35	G-45	※1 G-58	G-75
30	ピストンロッド用Oリング	水素化ニトリルゴム	1	P-18	P-22A	P-29.5	G-40
31	クッションリング用Oリング	水素化ニトリルゴム	1	—	P-22A	P-29.5	G-45
32	ブッシュ用Oリング	水素化ニトリルゴム	1	G-30	G-40	G-55	G-65
33	クッションリング用バックアップリング	ふっ素樹脂	1	—	BUR-P22A用	BUR-P30用	BUR-G45用
34	カバー用バックアップリング	ふっ素樹脂	2	BUR-G35用	BUR-G45用	BUR-G58用	BUR-G75用
35	ブッシュ用バックアップリング	ふっ素樹脂	1	BUR-G31用	BUR-G40用	BUR-G55用	BUR-G65用
36	ピストンパッキン用バックアップリング	ふっ素樹脂	2	40×30×1.5	50×40×1.5	63×53×1.5	80×71×2
37	ロッドパッキン用バックアップリング	ふっ素樹脂	1	28×35.5×1	36×46×1.5	45×56×1.5	56×66×1.5
38	バルブシール	金輪付水素化ニトリルゴム	※2	CX-12H×1	CX-12H×2	CX-12H×2	CX-14H×2
39	クッションバルブ用Oリング	水素化ニトリルゴム	2	—	—	—	—
40	バルブシール	金輪付水素化ニトリルゴム	※2	CX-12H×3	CX-12H×4	CX-12H×4	CX-14H×4
バセット キット	複動形片ロッド シリンダ	—	1セット	TC1/PKS6-040A	TC1/PKS6-050A	TC1/PKS6-063A	TC1/PKS6-080A

No.	部品名	材質	数量	部品形式	
				φ100	φ125
26	ピストンパッキン	水素化ニトリルゴム	2	UHP-100	UHP-125
27	ロッドパッキン	水素化ニトリルゴム	1	UHR-70	UHR-90
28	ダストワイバ	水素化ニトリルゴム	1	DHS-70	DHS-90
29	カバー用Oリング	水素化ニトリルゴム	2	G-95	G-120
30	ピストンロッド用Oリング	水素化ニトリルゴム	1	G-50	G-65
31	クッションリング用Oリング	水素化ニトリルゴム	1	G-55	G-65
32	ブッシュ用Oリング	水素化ニトリルゴム	1	G-80	G-100
33	クッションリング用バックアップリング	ふっ素樹脂	1	BUR-G56用	BUR-G65用
34	カバー用バックアップリング	ふっ素樹脂	2	BUR-G95用	BUR-G120用
35	ブッシュ用バックアップリング	ふっ素樹脂	1	BUR-G80用	BUR-G100用
36	ピストンパッキン用バックアップリング	ふっ素樹脂	2	100×85×3	125×112×3
37	ロッドパッキン用バックアップリング	ふっ素樹脂	1	70×80×1.5	90×105×2
38	バルブシール	金輪付水素化ニトリルゴム	2	CR-18H	CR-18H
39	クッションバルブ用Oリング	水素化ニトリルゴム	2	S-7	S-7
40	バルブシール	金輪付水素化ニトリルゴム	4	CR-18H	CR-18H
バセット キット	複動形片ロッド シリンダ	—	1セット	TC1/PKS6-100A	TC1/PKS6-125A

●Oリングのスプリング硬さは90°です。但し、※1印は当社規格品です。

※2印は内径により数量が変わります。

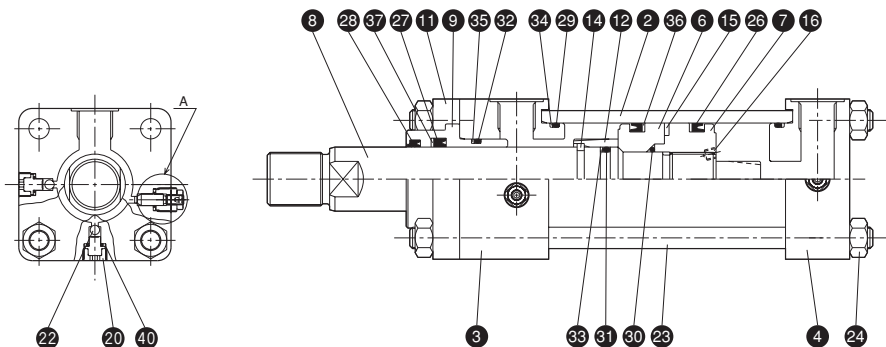
●□内のバックアップリング (BUR) は当社規格品です。

●内径φ50～φ125の◎ピストンパッキン用バックアップリングはブロンズ入です。

注) パッキン呼び形式は変更する場合があります。

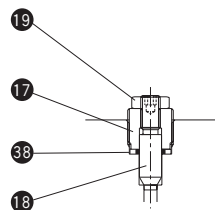
複動形片ロッド/スイッチセット/210C-1R(A、Bロッド)

●内径φ40~φ80



A部拡大図(クッションバルブ)

●内径φ40~φ80



部品表

No.	名称	材質	数量
②	シリンダチューブ	ステンレス鋼	1
③	ロッドカバー	機械構造用炭素鋼	1
④	ヘッドカバー	機械構造用炭素鋼	1
⑥	ピストンR	銅合金	1
⑦	ピストンH	銅合金	1
⑧	ピストンロッド	機械構造用炭素鋼	1
⑨	プッシュ	銅合金	1
⑪	押え板	機械構造用炭素鋼	1
⑫	クッションリング	銅合金(φ40~φ63) 球状黒鉛鑄鉄(φ80)	1
⑬	ウェアリング	合成樹脂	(2)
⑭	ストップリング	機械構造用炭素鋼(φ50~φ80)	(1)
⑮	磁石	—	1
⑯	止めねじ	クロムモリブデン鋼	1
⑰	クッションプラグ	機械構造用炭素鋼	2
⑱	クッションバルブ	クロムモリブデン鋼	2
⑲	クッションロックナット	機械構造用炭素鋼	2
⑳	チェックプラグ	機械構造用炭素鋼	4
㉒	チェックボール	高炭素クロム軸受鋼	4
㉓	タイロッド	クロムモリブデン鋼	4
㉔	タイロッドナット (2種)	機械構造用炭素鋼	8

●上表は両側クッション付の数量です。

●()付の数量は、内径およびロッド径により使用しない場合があります。

⚠注意

●⑳、㉔バルブシール取付け時の注意

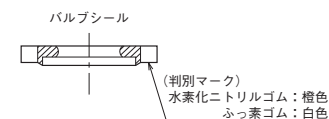
㉓、㉔バルブシールには取付方向および手順があります。取付方向および手順をまちがえるとパッキンが損傷して油漏れの原因となりますので注意してください。

組み込み手順

- ①バルブシールの方向を確認してください。シールの片側にマークがある方が内部側になります。(図1参照)
- ②バルブシールの方向に注意しながらクッションバルブの軸または、チェックプラグの軸にバルブシールを取付けてください。(図2参照)
- ③バルブシールを落さないように注意してねじ込んでください。(図3参照)

注意 先にカバーの穴にシールを入れてからねじ込むとシールを損傷する場合があります。

図1



マークのある方をシリンダ内部側にして組み込んでください。

図2

チェックプラグ

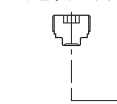
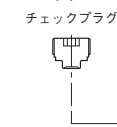


図3



(バルブシールの組み込み手順)

パッキンリスト

スイッチセット/①ニトリルゴム(Bロッド)/210C-1R

No.	部品名	材質	数量	部品形式			
				φ40	φ50	φ63	φ80
26	ピストンパッキン	ニトリルゴム	2	OUHR-40	OUHR-50	OUHR-63	OUHR-80A
27	ロッドパッキン	ニトリルゴム	1	IUH-22A	IUH-28	IUH-36	IUH-45A
28	ダストワイバ	ニトリルゴム	1	LBH-22	LBH-28	LBH-36	LBH-45
29	カバー用Oリング	ニトリルゴム	2	G-35	G-45	※1 G-58	G-75
30	ピストンロッド用Oリング	ニトリルゴム	1	JASO-1018-1B	AS568-119-1B	G-30-1B	G-35-1B
31	クッションリング用Oリング	ニトリルゴム	1	—	※3 P-22A-1B	※3 P-30-1B	※3 G-45-1B
32	ブッシュ用Oリング	ニトリルゴム	1	G-25	G-30	G-40	G-55
33	クッションリング用バックアップリング	ふっ素樹脂	1	—	BUR-P22A用	BUR-P30用	BUR-G45用
34	カバー用バックアップリング	ふっ素樹脂	2	BUR-G35用	BUR-G45用	BUR-G58用	BUR-G75用
35	ブッシュ用バックアップリング	ふっ素樹脂	1	BUR-G25用	BUR-G31用	BUR-G40用	BUR-G55用
36	ピストンパッキン用バックアップリング	ふっ素樹脂	2	40×30×1.5	50×40×1.5	63×53×1.5	80×71×2
37	ロッドパッキン用バックアップリング	ふっ素樹脂	1	22×30×1	28×35.5×1	36×46×1.5	45×56×1.5
38	バルブシール	全輪付水素化ニトリルゴム	2	CX-12H	CX-12H	CX-12H	CX-14H
39	クッションバルブ用Oリング	水素化ニトリルゴム	2	—	—	—	—
40	バルブシール	全輪付水素化ニトリルゴム	4	CX-12H	CX-12H	CX-12H	CX-14H
パセット キット	複動形片ロッド シリンダ	—	1セット	TC1R/PKS1-040B	TC1R/PKS1-050B	TC1R/PKS1-063B	TC1R/PKS1-080B

スイッチセット/①ニトリルゴム(Aロッド)/210C-1R

No.	部品名	材質	数量	部品形式			
				φ40	φ50	φ63	φ80
26	ピストンパッキン	ニトリルゴム	2	OUHR-40	OUHR-50	OUHR-63	OUHR-80A
27	ロッドパッキン	ニトリルゴム	1	IUH-28	IUH-36	IUH-45A	IUH-56
28	ダストワイバ	ニトリルゴム	1	LBH-28	LBH-36	LBH-45	LBH-56
29	カバー用Oリング	ニトリルゴム	2	G-35	G-45	※1 G-58	G-75
30	ピストンロッド用Oリング	ニトリルゴム	1	JASO-1018-1B	AS568-119-1B	G-30-1B	G-35-1B
31	クッションリング用Oリング	ニトリルゴム	1	—	※3 P-22A-1B	※3 P-30-1B	※3 G-45-1B
32	ブッシュ用Oリング	ニトリルゴム	1	G-30	G-40	G-55	G-65
33	クッションリング用バックアップリング	ふっ素樹脂	1	—	BUR-P22A用	BUR-P30用	BUR-G45用
34	カバー用バックアップリング	ふっ素樹脂	2	BUR-G35用	BUR-G45用	BUR-G58用	BUR-G75用
35	ブッシュ用バックアップリング	ふっ素樹脂	1	BUR-G31用	BUR-G40用	BUR-G55用	BUR-G65用
36	ピストンパッキン用バックアップリング	ふっ素樹脂	2	40×30×1.5	50×40×1.5	63×53×1.5	80×71×2
37	ロッドパッキン用バックアップリング	ふっ素樹脂	1	28×35.5×1	36×46×1.5	45×56×1.5	56×66×1.5
38	バルブシール	全輪付水素化ニトリルゴム	※2	CX-12H×1	CX-12H×2	CX-12H×2	CX-14H×2
39	クッションバルブ用Oリング	水素化ニトリルゴム	2	—	—	—	—
40	バルブシール	全輪付水素化ニトリルゴム	※2	CX-12H×3	CX-12H×4	CX-12H×4	CX-14H×4
パセット キット	複動形片ロッド シリンダ	—	1セット	TC1R/PKS1-040A	TC1R/PKS1-050A	TC1R/PKS1-063A	TC1R/PKS1-080A

●□内のバックアップリング (BUR) は当社規格品です。

※2印は内径により数量が変わります。

注) パッキン呼び形式は変更する場合があります。

スイッチセット/②ウレタンゴム(Bロッド)/210C-1R

No.	部品名	材質	数量	部品形式			
				φ40	φ50	φ63	φ80
26	ピストンパッキン	ウレタンゴム	2	OUIS-40	OUIS-50	OUIS-63	OUIS-80A
27	ロッドパッキン	ウレタンゴム	1	ISI-22AB	ISI-28B	ISI-36B	ISI-45AB
28	ダストワイバ	ウレタンゴム	1	LBI-22	LBI-28	LBI-36	LBI-45
29	カバー用Oリング	ニトリルゴム	2	G-35	G-45	※1 G-58	G-75
30	ピストンロッド用Oリング	ニトリルゴム	1	JASO-1018-1B	AS568-119-1B	G-30-1B	G-35-1B
31	クッションリング用Oリング	ニトリルゴム	1	—	※3 P-22A-1B	※3 P-30-1B	※3 G-45-1B
32	ブッシュ用Oリング	ニトリルゴム	1	G-25	G-30	G-40	G-55
33	クッションリング用バックアップリング	ふっ素樹脂	1	—	BUR-P22A用	BUR-P30用	BUR-G45用
34	カバー用バックアップリング	ふっ素樹脂	2	BUR-G35用	BUR-G45用	BUR-G58用	BUR-G75用
35	ブッシュ用バックアップリング	ふっ素樹脂	1	BUR-G25用	BUR-G31用	BUR-G40用	BUR-G55用
36	ピストンパッキン用バックアップリング	ふっ素樹脂	2	40×30×1.5	50×40×1.5	63×53×1.5	80×71×2
37	ロッドパッキン用バックアップリング	ふっ素樹脂	1	22×30×1	28×35.5×1	36×46×1.5	45×56×1.5
38	バルブシール	全輪付水素化ニトリルゴム	2	CX-12H	CX-12H	CX-12H	CX-14H
39	クッションバルブ用Oリング	水素化ニトリルゴム	2	—	—	—	—
40	バルブシール	全輪付水素化ニトリルゴム	4	CX-12H	CX-12H	CX-12H	CX-14H
パセット キット	複動形片ロッド シリンダ	—	1セット	TC1R/PKS2-040B	TC1R/PKS2-050B	TC1R/PKS2-063B	TC1R/PKS2-080B

スイッチセット/②ウレタンゴム(Aロッド)/210C-1R

No.	部品名	材質	数量	部品形式			
				φ40	φ50	φ63	φ80
26	ピストンパッキン	ウレタンゴム	2	OUIS-40	OUIS-50	OUIS-63	OUIS-80A
27	ロッドパッキン	ウレタンゴム	1	ISI-28B	ISI-36B	ISI-45AB	ISI-56B
28	ダストワイバ	ウレタンゴム	1	LBI-28	LBI-36	LBI-45	LBI-56
29	カバー用Oリング	ニトリルゴム	2	G-35	G-45	※1 G-58	G-75
30	ピストンロッド用Oリング	ニトリルゴム	1	JASO-1018-1B	AS568-119-1B	G-30-1B	G-35-1B
31	クッションリング用Oリング	ニトリルゴム	1	—	※3 P-22A-1B	※3 P-30-1B	※3 G-45-1B
32	ブッシュ用Oリング	ニトリルゴム	1	G-30	G-40	G-55	G-65
33	クッションリング用バックアップリング	ふっ素樹脂	1	—	BUR-P22A用	BUR-P30用	BUR-G45用
34	カバー用バックアップリング	ふっ素樹脂	2	BUR-G35用	BUR-G45用	BUR-G58用	BUR-G75用
35	ブッシュ用バックアップリング	ふっ素樹脂	1	BUR-G31用	BUR-G40用	BUR-G55用	BUR-G65用
36	ピストンパッキン用バックアップリング	ふっ素樹脂	2	40×30×1.5	50×40×1.5	63×53×1.5	80×71×2
37	ロッドパッキン用バックアップリング	ふっ素樹脂	1	28×35.5×1	36×46×1.5	45×56×1.5	56×66×1.5
38	バルブシール	全輪付水素化ニトリルゴム	※2	CX-12H×1	CX-12H×2	CX-12H×2	CX-14H×2
39	クッションバルブ用Oリング	水素化ニトリルゴム	2	—	—	—	—
40	バルブシール	全輪付水素化ニトリルゴム	※2	CX-12H×3	CX-12H×4	CX-12H×4	CX-14H×4
パセット キット	複動形片ロッド シリンダ	—	1セット	TC1R/PKS2-040A	TC1R/PKS2-050A	TC1R/PKS2-063A	TC1R/PKS2-080A

●□内のバックアップリング (BUR) は当社規格品です。

※2印は内径により数量が変わります。

注) パッキン呼び形式は変更する場合があります。