

電動機と内接ギヤポンプをコンパクトにセット。

- 特殊歯形(ハイボサイクロイド)の内接ギヤポンプを採用。さらに油中運転方式の採用により脈動運転音を低減。



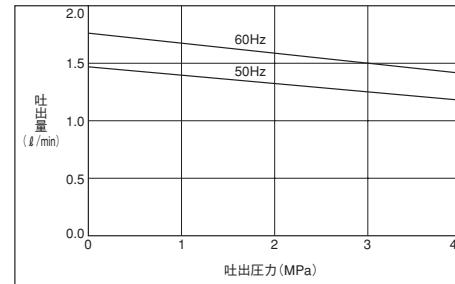
モータ付ポンプ仕様

項目	形式	35HP201-31
定格圧力		3.5MPa
取付方向		立形専用
ポンプ吐出量	50Hz	1.1ℓ/min
	60Hz	1.3ℓ/min
電動機	電圧	単相 AC100V 50/60Hz
	起動電流	50Hz : 7.3A 60Hz : 7.0A
	電流値※	50Hz : 3.1A 60Hz : 2.8A
	出力	130W
	定格時間	連続
絶縁種別		E種
適合作動油		JIS K2213-2種(タービン油ISO VG32)相当品
使用油温範囲		+15~+60℃
質量		7.5kg

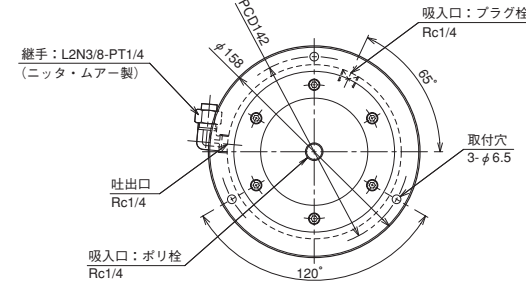
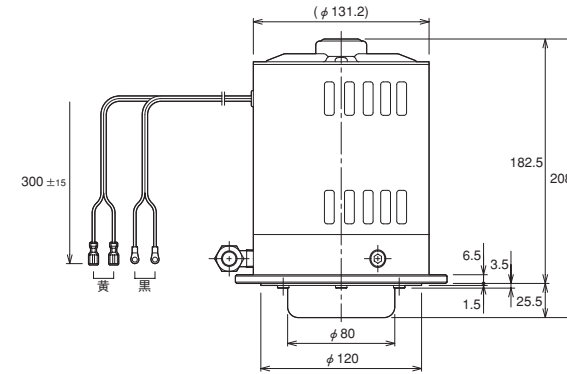
※設定圧力3.5MPa時

流量特性図

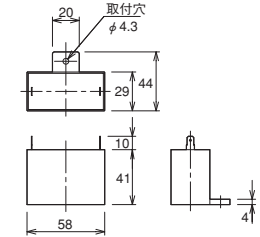
粘度 : 32mm²/s



単位 : mm



コンデンサ



モータ結線要領

- ・黄色はコンデンサ
- ・黒色はAC100V (50/60Hz) 電源に接続

取扱要領

- 使用電圧を誤らないようにしてください。
- サクションフィルタは、100~150メッシュを使用してください。
- 吐出側に必ずリリーフバルブを使用し、圧力は3.5MPa以下に設定してください。
- 取付は必ず防振ゴムを介して取り付けてください。

モータ結線図

