

## 電動機と内接ギヤポンプをセット。

- リリーバルブ、圧力計を標準化。
- パイロットチェックバルブ、フローコントロールバルブ、減圧弁を標準化。



## モータ付ポンプ仕様

| 項目      | 形式   | 35HP204-32                                |
|---------|------|---|
| 定格圧力    |      | 3.5MPa                                    |
| ポンプ吐出量  | 50Hz | 3.2ℓ/min                                  |
|         | 60Hz | 4.2ℓ/min                                  |
| 電動機     | 電圧   | 3相 AC200V 50/60Hz、AC220V 60Hz             |
|         | 起動電流 | 50Hz：11A 60Hz：10.5A                       |
|         | 電流値※ | 50Hz：2.7A 60Hz：2.5A                       |
|         | 出力   | 400W                                      |
|         | 定格時間 | 連続  |
|         | 絶縁種別 | E種  |
| 適合作動油   |      | JIS K2213-2種(タービン油ISO VG32)相当品            |
| 使用油温範囲  |      | +15～+60℃                                  |
| 関連機器    |      | バルブ(1連～3連)・パイロットチェックバルブ・フローコントロールバルブ・減圧弁付 |
| 質量(基本形) |      | 9kg                                       |

※設定圧力3.5MPa時

## ソレノイドバルブ仕様(ウェットソレノイド形)

| 項目     | 形式   | DA43※-1S※L  |                                |             |            |
|--------|--|-------------|--------------------------------|-------------|------------|
| 定格電圧   | AC100V 50/60Hz   | AC110V 60Hz | AC200V 50/60Hz                 | AC220V 60Hz | DC24V      |
|        | 50Hz：1.30A<br>60Hz：1.10A   | 1.30A       | 50Hz：0.65A<br>60Hz：0.55A       | 0.65A       | 0.42A      |
| 起動電流   | 50Hz：0.30A<br>60Hz：0.24A   | 0.28A       | 50Hz：0.15A<br>60Hz：0.12A       | 0.14A       | 0.42A      |
|        | 50Hz：80～110V<br>60Hz：90～120V   | 120V        | 50Hz：160～220V<br>60Hz：180～240V | 180～240V    | 21.6～26.4V |
| 許容電圧範囲 | 50Hz：12.0W<br>60Hz：9.6W  | 12.2W       | 50Hz：12.0W<br>60Hz：9.6W        | 12.2W       | 10W        |
|        | 50Hz：12.0W<br>60Hz：9.6W  | 12.2W       | 50Hz：12.0W<br>60Hz：9.6W        | 12.2W       | 10W        |
| 最大流量   | 30ℓ/min  |             |                                |             |            |
|        | DA432-1S※L DA43B-1S※L DA43R-1S※L<br>DA43C-1S※L DA43T-1S※L DA43H-1S※L<br>DA43S-1S※L |             |                                |             |            |

詳細については、ソレノイドバルブDAシリーズを参照してください。

## フローコントロールバルブ仕様

| 項目       | 形式 | HFC303                         |
|----------|----|--------------------------------|
| 最高使用圧力   |    | 25MPa                          |
| 最大流量     |    | 50ℓ/min                        |
| クラッキング圧力 |    | 0.08MPa                        |
| 適合作動油    |    | JIS K2213-2種(タービン油ISO VG32)相当品 |
| 取付方式     |    | 積層タイプ                          |
| 種類       |    | HFC303                         |
|          |    |                                |

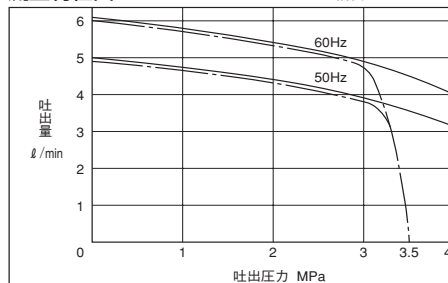
詳細については、フローコントロールバルブHFC3シリーズを参照してください。

## パイロットチェックバルブ仕様

| 項目         | 形式 | HPC303                         |
|------------|----|--------------------------------|
| 最高使用圧力     |    | 25MPa                          |
| 最大流量       |    | 50ℓ/min                        |
| クラッキング圧力   |    | 0.2MPa                         |
| 面積比※1      |    | 1：0.37                         |
| 適合作動油      |    | JIS K2213-2種(タービン油ISO VG32)相当品 |
| 取付方式       |    | 積層タイプ                          |
| 種類         |    | HPC303-A HPC303-B HPC303-D     |
|            |    |                                |
| 適合ソレノイドバルブ |    | DA43R-1S※L、DA43H-1S※L          |

※1. 面積比は、パイロットピストン：チェック弁シート部  
 詳細については、パイロットチェックバルブHPC3シリーズを参照してください。

## 流量特性図

粘度：32mm<sup>2</sup>/s

—：基本形                      リリーバルブ設定圧力3.5MPa時  
 - - -：バルブ付

## 形式記号

ご注文時には、下記の形式記号でご連絡ください。

モータ付ポンプの形式記号は、モータ付ポンプとバルブ形式を合わせて表示してください。

(表示例)

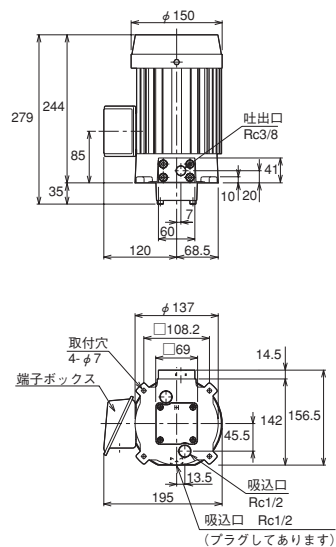
| ●ポンプ本体    |       | 〈数量〉     | ●バルブ部分 |           | 〈数量〉      |
|-----------|-------|----------|--------|-----------|-----------|
| 35HP204-3 | 2 B-D | 03       | 1      | DA43 2-1S | 1 L       |
| シリーズ      |       | ⑥バルブ総連数  |        | DA43 R-1S | 1 L-PDF   |
| ①電動機の電圧   |       | バルブシリーズ  |        | シリーズ      | ⑤積層バルブの種類 |
| ②付属仕様     |       | D：DAシリーズ |        | ③バルブ種類    | ④バルブ電圧    |

## 記号説明

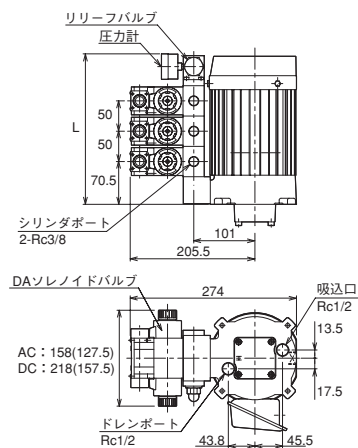
|          |                              |                             |           |
|----------|------------------------------|-----------------------------|-----------|
| ① 電動機の電圧 | 2 AC200V 50/60Hz             | 積層バルブの種類                    | 無記入 なし    |
|          | 付属仕様                         |                             | R HMR303付 |
| ② バルブ総連数 | 無記入 単体形(バルブ無、リリーフ無)          | PA HPC303-A付                |           |
|          | B バルブ付、リリーフ付                 | PB HPC303-B付                |           |
|          | N バルブ無、リリーフ付                 | PD HPC303-D付                |           |
|          |                              | F HFC303付                   |           |
| ③ バルブ種類  | 2 リターン形                      | PAR HMR303、HPC303-A付        |           |
|          | R Pポートブロック形                  | PBR HMR303、HPC303-B付        |           |
|          | C オールポートブロック形                | PDR HMR303、HPC303-D付        |           |
|          | T センターバイパス形                  | PAF HPC303-A、HFC303付        |           |
|          | H オールポートオープン形                | PBF HPC303-B、HFC303付        |           |
|          | S A・Bポート絞り付形                 | PDF HPC303-D、HFC303付        |           |
| ④ バルブ電圧  | B オンオフ形                      | RF HMR303、HFC303付           |           |
|          | 1 AC100V 50/60Hz AC110V 60Hz | AFR HMR303、HPC303-A、HFC303付 |           |
|          | 2 AC200V 50/60Hz AC220V 60Hz | BFR HMR303、HPC303-B、HFC303付 |           |
|          | 8 DC24V                      | DFR HMR303、HPC303-D、HFC303付 |           |
| ⑤ バルブ総連数 | 01～03 (1～3連です)               |                             |           |

●電動機の電圧AC100V仕様については、別途お問い合わせください。(注) ●パイロットチェックバルブ付の場合は、下記のソレノイドバルブを使用してください。  
 1連の場合 DA43H-1S※L  
 複数連の場合 DA43R-1S※L

## 基本形



## バルブ付

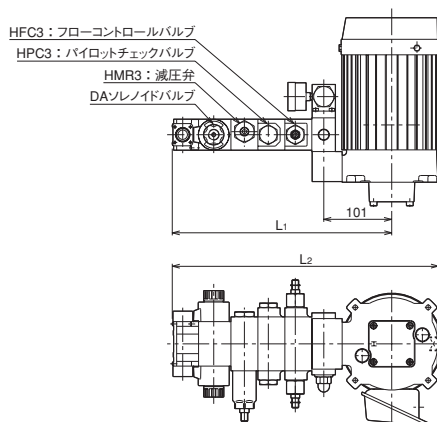


## 寸法表

| 連数 | 1 | 2   | 3   |     |
|----|---|-----|-----|-----|
| 記号 | L | 151 | 201 | 251 |

- 上記以外の寸法については、基本形を参照してください。
- ( )内寸法は、シングルソレノイド形の場合の寸法です。

## パイロットチェックバルブ・フローコントロールバルブ・減圧弁付



## 寸法表

| 組合せ | HMR3<br>HPC3<br>HFC3 | HMR3+HPC3<br>HMR3+HFC3<br>HPC3+HFC3 | HMR3+HPC3+HFC3 |
|-----|----------------------|-------------------------------------|----------------|
| L1  | 245.5                | 285.5                               | 325.5          |
| L2  | 314                  | 354                                 | 394            |

- 上記以外の寸法については、基本形・バルブ付を参照してください。