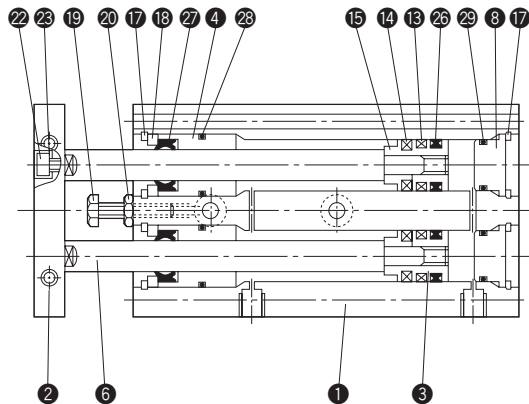
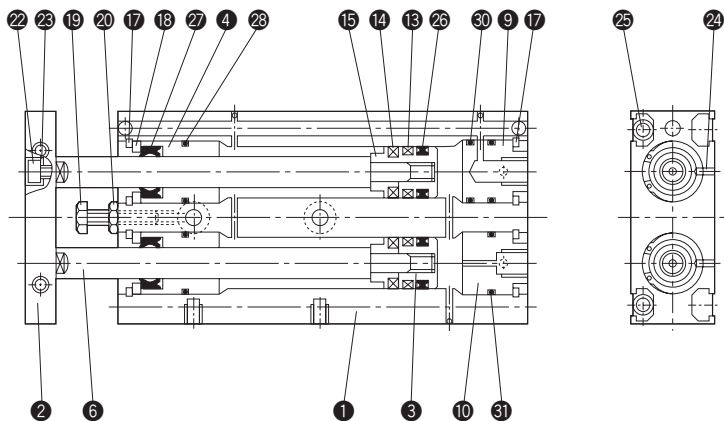


## 複動形/スイッチセット/内径φ10

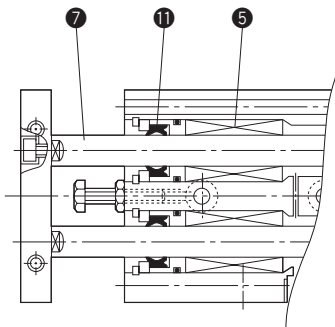
●横ポート  
すべり軸受



●後ポート  
すべり軸受



ボール軸受



標準形とスイッチ付の内部構造は同じです。

## 部品表

No.	名称	材質	数量
①	ボディ	アルミニウム合金	1
②	プレート	一般構造用圧延鋼	1
③	ピストン	アルミニウム合金	2
④	プシュ	アルミニウム合金	2
⑤	ベアリング	—	2
⑥	ピストンロッドA	ステンレス (硬質クロムめっき付)	2
⑦	ピストンロッドB	高炭素クロム軸受鋼	2
⑧	エンドプレートA	アルミニウム合金	2
⑨	エンドプレートB	アルミニウム合金	1
⑩	エンドプレートC	アルミニウム合金	1
⑪	パッキンハウジング	アルミニウム合金	2
⑬	ウェアリング	合成樹脂	2
⑭	磁石	—	2(4)
⑮	磁石用スペーサ	アルミニウム合金	2
⑰	止め輪	—	4
⑱	押え板	アルミニウム合金	2
⑲	六角ボルト	—	1
⑳	六角ナット	—	1
㉒	六角穴付ボルト	—	2
㉓	皿ばね	—	2
㉔	スプリングピン	—	2
㉕	スイッチ	—	—

●ボール軸受タイプには、⑩ウェアリングはついていません。

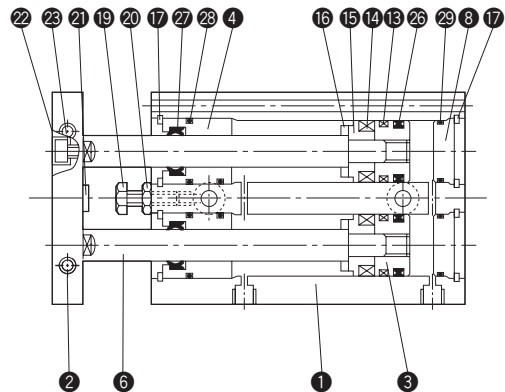
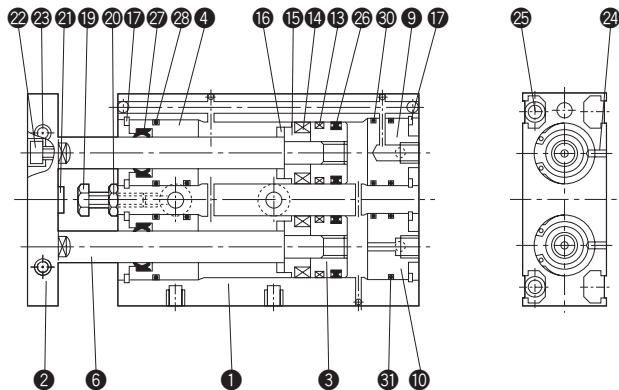
●( )は、ボール軸受タイプの数量です。

## パッキンリスト/7W-1

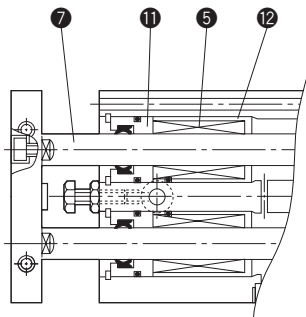
No.	部品名	材質	数量	部品形式
				φ10
⑳	ピストンパッキン	ニトリルゴム	2	PSD-10
㉑	ロッドパッキン	ニトリルゴム	2	DRP-6
㉒	プシュ用Oリング	ニトリルゴム	2	1.0×12×10
㉓	エンドプレートA用Oリング	ニトリルゴム	2	1.0×10×8
㉔	エンドプレートB用Oリング	ニトリルゴム	2	1.0×12×10
㉕	エンドプレートC用Oリング	ニトリルゴム	1	1.0×12×10
パ セ ッ キ ン	複動形シリンダ	—	1セット	別途お問い合わせください。

注) パッキン呼び形式は変更する場合があります。

## 複動形/スイッチセット/内径φ16~φ32

●横ポート  
すべり軸受●後ポート  
すべり軸受

ボール軸受



標準形とスイッチ付の内部構造は同じです。

## 部品表

No.	名称	材質	数量
①	ボディ	アルミニウム合金	1
②	プレート	一般構造用圧延鋼	1
③	ピストン	アルミニウム合金	2
④	プシュ	アルミニウム合金	2
⑤	ベアリング	—	2
⑥	ピストンロッドA	ステンレス (硬質クロムめっき付)	2
⑦	ピストンロッドB	高炭素クロム軸受鋼	2
⑧	エンドプレートA	アルミニウム合金	2
⑨	エンドプレートB	アルミニウム合金	1
⑩	エンドプレートC	アルミニウム合金	1
⑪	パッキンハウジング	アルミニウム合金	2
⑫	ベアリングホルダ	銅合金	2
⑬	ウェアリング	合成樹脂	2
⑭	磁石	—	2(4)
⑮	磁石用スペーサ	アルミニウム合金	2
⑯	クッションパッド	ウレタンゴム	2
⑰	止め輪	—	4
⑱	六角ボルト	—	1
⑳	六角ナット	—	1
㉑	バンパ	ウレタンゴム	1
㉒	六角穴付ボルト	—	2
㉓	皿ばね	—	2
㉔	スプリングピン	—	2
㉕	スイッチ	—	—

●ボール軸受タイプには、⑬ウェアリングはついていません。  
●( )は、φ16のボール軸受タイプの数です。

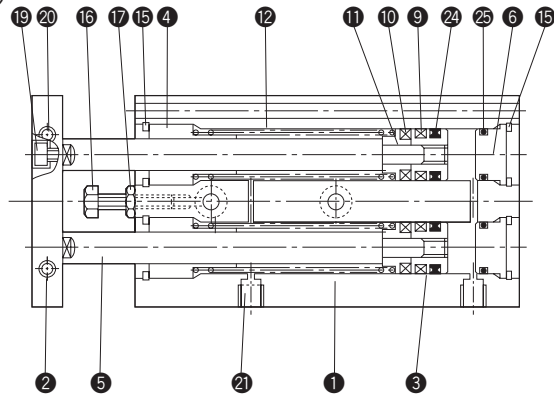
## パッキンリスト/7W-1

No.	部品名	材質	数量	部品形式			
				φ16	φ20	φ25	φ32
㉖	ピストンパッキン	ニトリルゴム	2	PSD-16	PSD-20	PSD-25	PSD-32
㉗	ロッドパッキン	ニトリルゴム	2	DRP-8	DRP-10	DRP-12	DRP-16
㉘	プシュ用Oリング	ニトリルゴム	2	1.0×17×15	S-18	S-22	S-30
㉙	エンドプレートA用Oリング	ニトリルゴム	2	1.0×16×14	S-18	S-22	S-29
㉚	エンドプレートB用Oリング	ニトリルゴム	2	1.0×17×15	S-18	S-22	S-30
㉛	エンドプレートC用Oリング	ニトリルゴム	1	1.0×17×15	S-18	S-22	S-30
バセット	複動形シリンダ	—	1セット	別途お問い合わせください。			

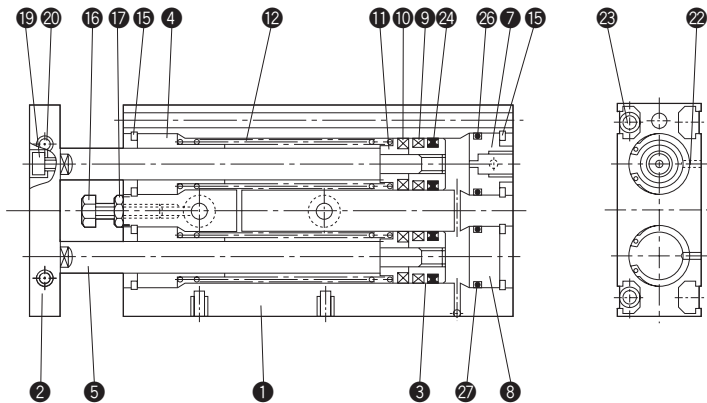
注) パッキン呼び形式は変更する場合があります。

## 単動形スプリングリターン(SR形)/スイッチセット/内径φ10

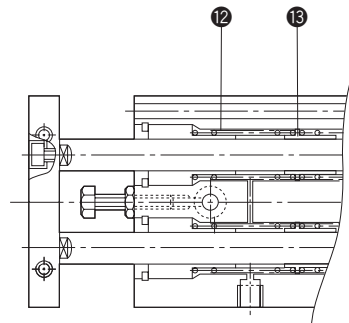
- 横ポート(すべり軸受)  
10~30ストローク



- 後ポート  
10~30ストローク



40~60ストローク



標準形とスイッチ付の内部構造は同じです。

## 部品表

No.	名称	材質	数量
①	ボディ	アルミニウム合金	1
②	プレート	一般構造用圧延鋼	1
③	ピストン	アルミニウム合金	2
④	プシュ	アルミニウム合金	2
⑤	ピストンロッド	ステンレス (硬質クロムめっき付)	2
⑥	エンドプレートA	アルミニウム合金	2
⑦	エンドプレートB	アルミニウム合金	1
⑧	エンドプレートC	アルミニウム合金	1
⑨	ウェアリング	合成樹脂	2
⑩	磁石	—	2
⑪	磁石用スペーサ	アルミニウム合金	2
⑫	スプリング	—	2(4)
⑬	スプリングガイド	アルミニウム合金	2
⑮	止め輪	—	4
⑯	六角ボルト	—	1
⑰	六角ナット	—	1
⑲	六角穴付ボルト	—	2
⑳	皿ばね	—	2
㉑	フィルタ	—	1
㉒	スプリングピン	—	1
㉓	スイッチ	—	—

●( )内は、40~60ストロークの数量です。

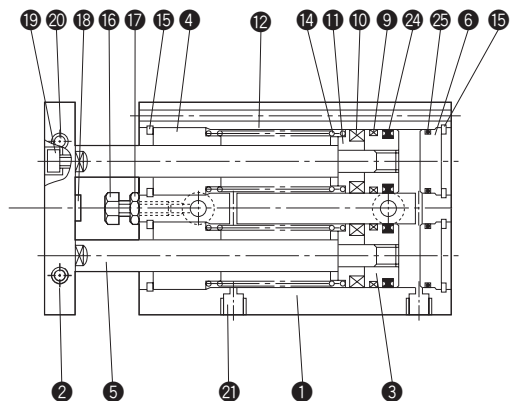
## パッキンリスト/7W-1SR

No.	部品名	材質	数量	部品形式
				φ10
㉔	ピストンパッキン	ニトリルゴム	2	PSD-10
㉕	エンドプレートA用Oリング	ニトリルゴム	2	1.0×12×8
㉖	エンドプレートB用Oリング	ニトリルゴム	1	1.0×12×10
㉗	エンドプレートC用Oリング	ニトリルゴム	1	1.0×12×10
パセツキ キット	単動形シリンダ	—	1セット	別途お問い合わせください。

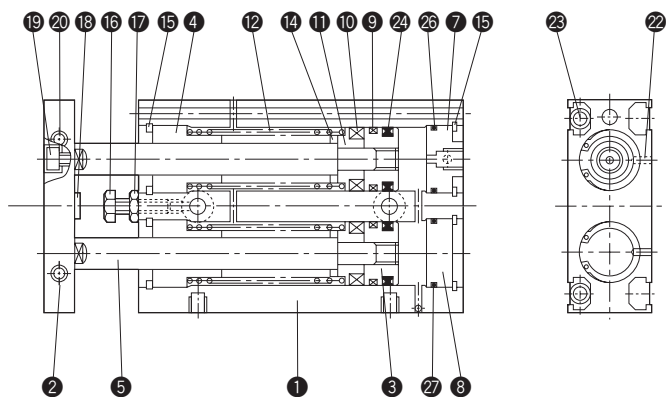
注) パッキン呼び形式は変更する場合があります。

## 単動形スプリングリターン(SR形)/スイッチセット/内径φ16~φ32

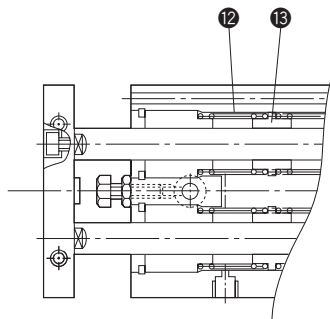
- 横ポート(すべり軸受)  
10~30ストローク



- 後ポート  
10~30ストローク



40~60ストローク



標準形とスイッチ付の内部構造は同じです。

## 部品表

No.	名称	材質	数量
①	ボディ	アルミニウム合金	1
②	プレート	一般構造用圧延鋼	1
③	ピストン	アルミニウム合金	2
④	プシュ	アルミニウム合金	2
⑤	ピストンロッド	ステンレス (硬質クロムめっき付)	2
⑥	エンドプレートA	アルミニウム合金	2
⑦	エンドプレートB	アルミニウム合金	1
⑧	エンドプレートC	アルミニウム合金	1
⑨	ウェアリング	合成樹脂	2
⑩	磁石	—	2
⑪	磁石用スペーサ	アルミニウム合金	2
⑫	スプリング	—	2(4)
⑬	スプリングガイド	アルミニウム合金	2
⑭	クッションパッド	ウレタンゴム	2
⑮	止め輪	—	4
⑯	六角ボルト	—	1
⑰	六角ナット	—	1
⑱	パッド	ウレタンゴム	1
⑲	六角穴付ボルト	—	2
⑳	皿ばね	—	2
㉑	フィルタ	—	1
㉒	スプリングピン	—	1
㉓	スイッチ	—	※

●( )内は、40~60ストロークの数量です。

## パッキンリスト/7W-1SR

No.	部品名	材質	数量	部品形式			
				φ16	φ20	φ25	φ32
㉔	ピストンパッキン	ニトリルゴム	2	PSD-16	PSD-20	PSD-25	PSD-32
㉕	エンドプレートA用Oリング	ニトリルゴム	2	1.0×16×14	S-18	S-22	S-29
㉖	エンドプレートB用Oリング	ニトリルゴム	1	1.0×17×15	S-18	S-22	S-30
㉗	エンドプレートC用Oリング	ニトリルゴム	1	1.0×17×15	S-18	S-22	S-30
バセ ット キ ット	単動形シリンダ	—	1セット	別途お問い合わせください。			

注) パッキン呼び形式は変更する場合があります。