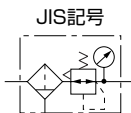


New F.R.L. フィルタレギュレータ TB18を推奨します。

エアフィルタ・エアレギュレータを一体化して、コンパクトにまとめた便利な機器です。

- 排水はワンタッチ式で簡単です。
- ダイヤフラム式のため応答性が高く、安定した調圧ができます。
- 圧力調整は丸形ノブで、スムーズにできます。またロックもワンタッチ機構により簡単です。
- ワンタッチクランプによりケースの取外しが容易にできメンテナンス等に便利です。
- ケースガードは標準装備しています。



仕様

項目	形式	EFR-08	EFR-10	EFR-15
接続口径 Rc		1/4	3/8	1/2
最高使用圧力		1MPa		
設定圧力範囲		0.05~1MPa		
耐圧力		1.6MPa		
使用温度範囲		0~+60°C (但し、凍結なきこと)		
フィルタエレメント μm		5		
ドレン貯溜量 cm ³		60		
排水方式		標準:ワンタッチ式手動排水 準標準:フロート式自動排水		
質量 kg	手動排水	0.62	0.61	0.60
	自動排水	0.64	0.63	0.62

関連部品
A:自動排水弁 B:ブラケット
D:D形圧力計 N:ナイロンケース付
Q:Q形圧力計 S:メタルケース付(ゲージ付)

注) 自動排水弁付の最低使用圧力は0.15MPaです。

形式記号 ご注文時には、下記の形式記号でご連絡ください。

EFR-10-※

シリーズ
①接続口径
②関連部品 (アルファベット順)

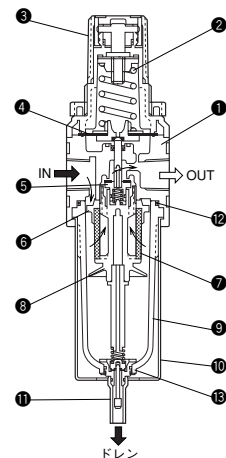
例) 接続口径 Rc3/8・自動排水弁付・Q形圧力計付・ブラケット付 EFR-10-ABQ

記号説明

接続口径		関連部品	
① 08	Rc1/4	15	Rc1/2
10	Rc3/8		
②	無記入	手動排水弁付	Q Q形圧力計付
	A	自動排水弁付	N ナイロンケース付
	B	ブラケット付	S メタルケース付(ゲージ付)
	D	D形圧力計付	

内部構造図

INから入った圧縮空気を①ディフレクタによって旋回運動させ、その遠心力を利用して、圧縮空気中の水滴や大きな固形物を分離します。水滴や大きな固形物を分離した圧縮空気は⑦フィルタエレメントにより微細な固形物を取り除かれます。水分や異物が取り除かれた圧縮空気は⑤バルブを通り②調圧スプリングのセット圧に合わせて二次側に安定した圧力を供給します。



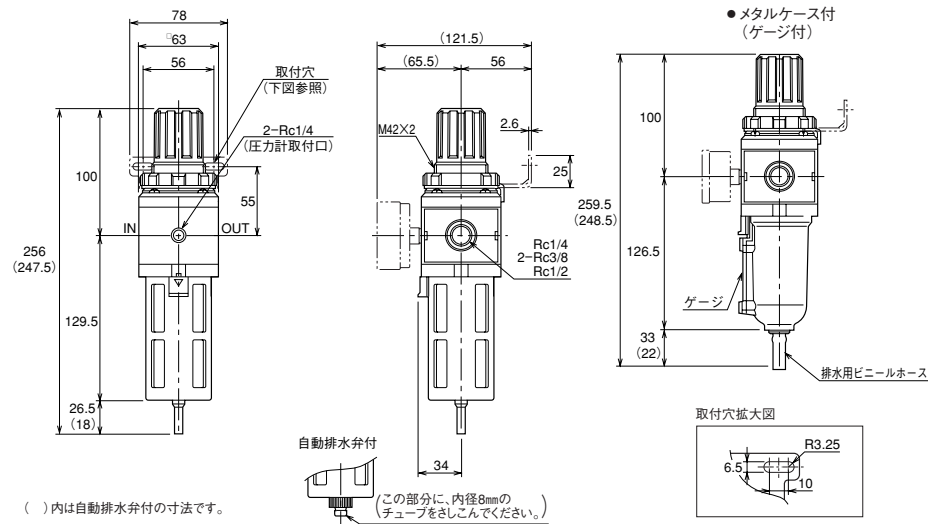
部品表

No.	名称	材質	数量
①	本体	アルミニウム合金	1
②	調圧スプリング	バネ 鋼	1
③	ノブ	樹脂	1
④	ダイヤフラム	ニトリルゴム(布入)	1
⑤	バルブ	ニトリルゴム+真鍮	1
⑥	ディフレクタ	樹脂	1
⑦	フィルタエレメント	樹脂	1
⑧	バップルプレート	樹脂	1
⑨	ケース	ポリカーボネート	1
⑩	ケースガード	アルミニウム合金	1
⑪	ビニールチューブ	ビニール	1
⑫(注)	Oリング(S50)	ニトリルゴム	1
⑬	Oリング(S16)	ニトリルゴム	1

注) ⑫ナイロンケース付の時、OリングはAS568-033となります。

CAD/DATA
FRL/TEFRL 提供できます。

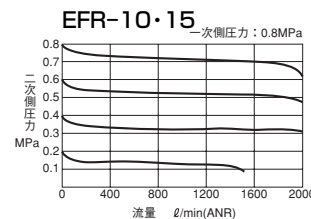
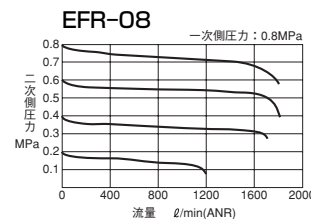
EFR



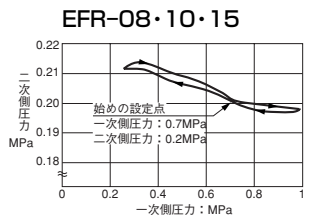
()内は自動排水弁付の寸法です。

(この部分に、内径8mmのチューブをさしこんでください。)

流量特性図



圧力特性図



関連部品 SZZ

A:自動排水弁 EAF-A	S:メタルケース(ゲージ付) EAF-S (手動排水弁付) EAF-AS (自動排水弁付)
D:D形圧力計 接続口径:R1/4 1MPa用 PG202D	Q:Q形圧力計 接続口径:R1/4 1MPa用 PG202Q
B:ブラケット EE-B	ブラケット ES-B